

Pellet Connection Box

Pellet Connection Box
Manual Version P02



Das Gerät ist zur Verwendung mit der „JØTUL PELLET CONTROL“-App bestimmt

Vor Gebrauch ist die allgemeine Installations-, Bedienungs- und Wartungsanleitung sorgfältig zu lesen

Die mit dem Produkt gelieferten Anleitungen müssen während der gesamten Lebensdauer des Produkts aufbewahrt werden.



DEUTSCH

INHALT

1	VORWORT.....	9
1.1	Symbole	9
1.2	Verwendungszweck	9
2	SICHERHEITSVORSCHRIFTEN.....	9
3	SYSTEMKONFIGURATION.....	10
3.1	Für die Bedienung erforderlichen Elemente, wie z. B. die Fernbedienung.....	10
3.2	Für den WLAN-Betrieb erforderlichen Elemente.....	10
3.3	Für die Fernsteuerung erforderlichen Elemente (Internet).....	10
4	BESTANDTEILE DES KOMMUNIKATIONSMODULS	10
5	LED-LEGENDE, VERBINDUNGSSTATUS	11
5.1	LED	11
5.2	Verbindungsstatus.....	11
6	INSTALLATION.....	12
6.1	An den Ofen anschließen	12
6.2	Befestigung des Kommunikationsmoduls am Ofen	12
7	STROMVERSORGUNG DES KOMMUNIKATIONSMODULS.....	13
8	RESET DES KOMMUNIKATIONSMODULS	13

1 VORWORT

Jøtul-Heizgeräte (im Folgenden als Pelletöfen bezeichnet) werden gemäß den Sicherheitsvorschriften der einschlägigen europäischen Richtlinien entwickelt und produziert.

Dieses Handbuch richtet sich an Benutzer, (spatials are missing...), Installationstechniker und Monteure sowie an das Wartungspersonal der Öfen. Im Zweifelsfall und zur Klärung des Inhalts dieses Handbuchs wenden Sie sich bitte unter Angabe der Kapitelnummer, auf die sich die Frage bezieht, an den Hersteller oder an einen autorisierten Händler.

Nachdruck, Übersetzung und Vervielfältigung, auch Bedrucken, sind ohne schriftliche Genehmigung der Firma JØTUL nicht erlaubt.

Die in diesem Handbuch enthaltenen technischen Informationen, Abbildungen und detaillierten Darstellungen dürfen nicht an Dritte weitergegeben werden.

Wenn der Installationstechniker oder Monteur die Inhalte dieses Handbuchs nicht vollständig verstanden hat, darf er den Ofen nicht in Betrieb nehmen. Im Zweifelsfall wenden Sie sich bitte an einen von JØTUL autorisierten Techniker.

JØTUL behält sich das Recht vor, technische und funktionelle Änderungen des Ofens jederzeit ohne vorherige Ankündigung vorzunehmen.

1.1 SYMBOLE

In diesem Handbuch sind die wichtigsten Hinweise, Anweisungen oder Empfehlungen mit einem der folgenden Symbole gekennzeichnet:



Hinweise zum korrekten Gebrauch des Ofens und zu den Pflichten derjenigen, die Tätigkeiten am Ofen ausführen.



Hinweise zur Beachtung der Nutzungs- und Sicherheitshinweise.

1.2 VERWENDUNGSZWECK



Über das Kommunikationsmodul kann der JØTUL-Pelletofen mit einem mobilen Gerät oder einem Internet-Netzwerk verbunden werden.

Das Kommunikationsmodul kann nur mit der „JØTUL PELLET CONTROL“-App verwendet werden, die in Google Play und Apple Store verfügbar ist.

Das Kommunikationsmodul kann nur mit entsprechend geeigneten Ofenmodellen verwendet werden.



Dieses Gerät sollte nicht von Personen (einschließlich Kindern) verwendet werden, deren körperliche, sensorische oder geistige Fähigkeiten beeinträchtigt sind, oder von Personen ohne ausreichende Erfahrung und entsprechendes Wissen, es sei denn, sie werden von einer für ihre Sicherheit verantwortlichen Person beaufsichtigt oder wurden in den Gebrauch des Ofens eingewiesen.



Der oben genannte Verwendungszweck ist die einzige vom Hersteller erlaubte Verwendung: Verwenden Sie das Gerät nicht, wenn die mitgelieferten Anweisungen nicht befolgt werden.

2 SICHERHEITSVORSCHRIFTEN

Die in diesem Handbuch enthaltenen Anweisungen sind strikt zu befolgen.

Der Installationstechniker muss sich sämtliche lokalen, landesspezifischen und europäischen Sicherheitsbestimmungen halten.



Stellen Sie keine elektrischen Verbindungen mit nicht isolierten Start- oder provisorischen Kabeln her.

Prüfen Sie die ordnungsgemäße Erdung der Elektroinstallation.

Vor der Montage oder Demontage des Gerätes sind die gesetzlich vorgeschriebenen Sicherheitsmaßnahmen zu beachten:

- A) nicht unter erschwerten Bedingungen arbeiten;
- B) in optimaler physischen und psychischen Verfassung arbeiten und prüfen, ob die persönliche Schutzausrüstung in gutem Zustand ist und ordnungsgemäß funktioniert;
- C) Schutzhandschuhe tragen;
- D) Sicherheitsschuhe tragen;
- E) spannungsisoliertes Werkzeug benutzen;
- F) für einen hindernisfreien Arbeitsplatz sorgen, an dem die verschiedenen Phasen des Auf- und Abbaus durchgeführt werden können.

Vor Arbeiten an elektrischen oder elektronischen Teilen bzw. Steckverbindern die Stromversorgung trennen.

3 SYSTEMKONFIGURATION

3.1 FÜR DIE BEDIENUNG ERFORDERLICHEN ELEMENTE, WIE Z. B. DIE FERNBEDIENUNG

- Ordnungsgemäß installierte „JØTUL PELLET CONTROL“-App für Android- oder IOS-Geräte.
- Mit dem Kommunikationsmodul kompatible Jøtul-Pelletöfen oder -Einsätze.
- Kommunikationsmodul.
- Freie Stromsteckdose.

3.2 FÜR DEN WLAN-BETRIEB ERFORDERLICHEN ELEMENTE

Die für den Betrieb mit einem WLAN-Netzwerk erforderlichen Elemente sind identisch mit denen in Punkt 1.1. Zusätze können zwei Konfigurationsmodi angewählt werden:

3.2.1 Grundkonfiguration:

- WLAN-Netzwerk über das Kommunikationsmodul verfügbar.
- Passwort zu Ihrem WLAN-Netz.

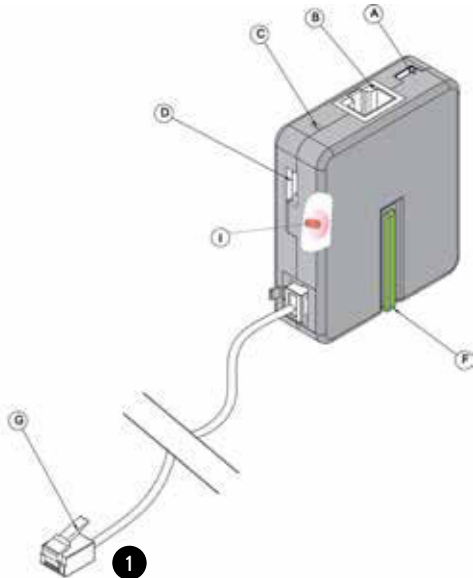
3.2.2 Fortgeschrittene Konfiguration:

- Verkabeltes Ethernet-Netzwerk, an welches das Kommunikationsmodul anzuschließen ist.
- UTP-Ethernet-Netzwerkkabel mindestens der Kategorie 5e.

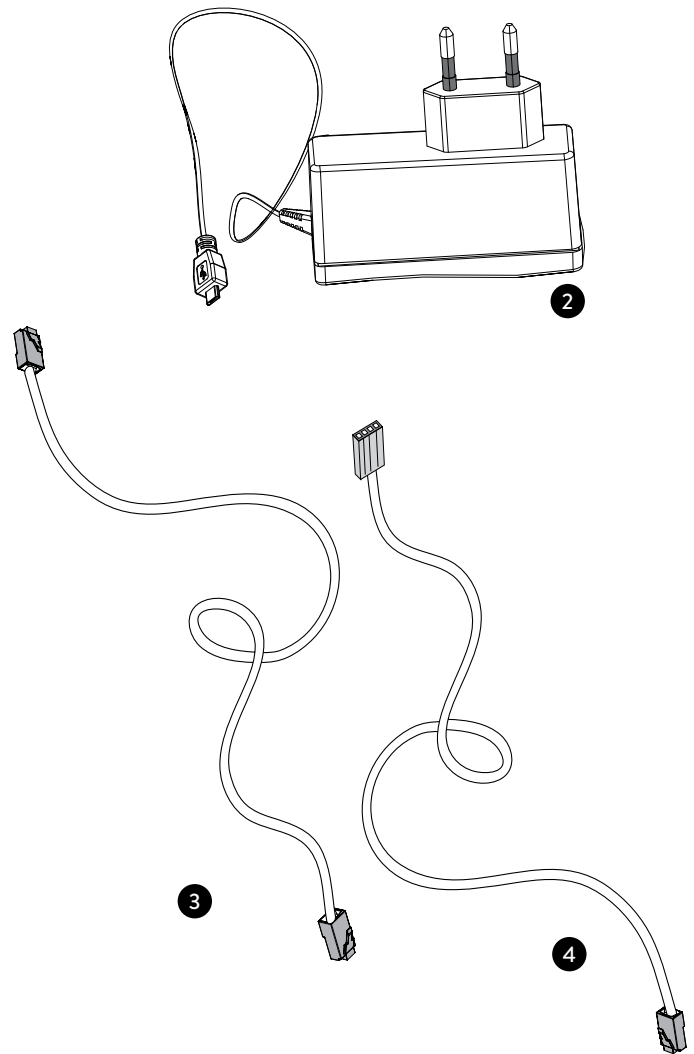
3.3 FÜR DIE FERNSTEUERUNG ERFORDERLICHEN ELEMENTE (INTERNET)

An das Internet angeschlossener Router.

4 BESTANDTEILE DES KOMMUNIKATIONSMODULS



- A) Stromversorgungsanschluss
- B) Anschluss für das Ethernet-Netzwerkkabel
- C) Reset-Taste
- D) USB-Schnittstelle
- E) Stromversorgungssteckdose
- F) Externe LED
- G) RJ11-Anschluss
- H) Stromversorgung
- I) Interne LED



- 1) Kommunikationsmodul
- 2) Stromversorgung
- 3) m/m-RJ11-Kabel
- 4) Kabel m RJ11-f MODU2 4-polig
- 5) Dreidringiger RJ11-Stecker
- 6) Klettband

5 LED-LEGENDE, VERBINDUNGSSTATUS

5.1 LED

INTERNE LED

Diese Diode ist rot und leuchtet ständig; sie zeigt an, dass der Ofen und das Kommunikationsmodul korrekt kommunizieren.

EXTERNE LED

Diese LED leuchtet je nach Verbindungsstatus des Moduls; sie kann rot oder grün stetig oder blinkend leuchten. Im Folgenden sind verschiedene Lösungen beschrieben.

5.2 VERBINDUNGSSTATUS

STARTPHASE (LED grün/rot)

Wenn das Stromkabel des Kommunikationsmoduls an die Stromversorgungsbuchse angeschlossen ist, leuchtet die LED **konstant rot und dann grün**; sie zeigt an, dass sich das Kommunikationsmodul in der Startphase befindet. Diese Phase dauert etwa 30 Sekunden.

STATUS ACCESS POINT AP (LED grün)

Nach der Startphase wechselt das Kommunikationsmodul in den Zustand Access Point (AP): **Die LED leuchtet grün und blinkt einmal.**

„AP“ bezieht sich auf den Fabrikzustand. In diesem Zustand verwendet das Kommunikationsmodul sein eigenes WLAN-Netzwerk: „connboxXXXXXX“.

CLIENT-STATUS (LED grün)

Wenn der Benutzer das Kommunikationsmodul mit einem WLAN-Netzwerk zu Hause verbindet, wird der Client-Status aktiviert. **Die LED leuchtet grün und blinkt zweimal.**

Der zweite Impuls ist grün, wenn der Signalempfang gut ist, und rot, wenn der Signalempfang schwach ist. In beiden Fällen ist das Kommunikationsmodul korrekt an das Heimnetzwerk angeschlossen.

VERBINDUNGSFEHLER (LED rot)

Wenn die **LED rot blinkt**, ist das Kommunikationsmodul nicht mit Ihrem WLAN-Heimnetzwerk verbunden. Das kann zum Beispiel dann der Fall sein, wenn der WLAN-Router getrennt oder dessen Passwort geändert wurde.

Wenn Sie andere Probleme haben, wenden Sie sich an die technische Abteilung von Jøtul unter: pelletservice@jotul.de.

6 INSTALLATION

Die Installation des Kommunikationsmoduls besteht aus den folgenden einfachen Schritten:

- Das Gerät an die Jøtul-Ofen anschließen.
- Das Kommunikationsmodul am Ofen befestigen.
- Die Stromversorgung des Kommunikationsmoduls herstellen.

6.1 AN DEN OFEN ANSCHLIESSEN

Um den Ofen mit dem Kommunikationsmodul zu verbinden, stecken Sie einfach den RJ11-Stecker des Kommunikationsmoduls in die Buchse an der Rückseite des Ofens ein (Abb. 4.1).

6.2 BEFESTIGUNG DES KOMMUNIKATIONSMODULS AM OFEN

Das Kommunikationsmodul wird mithilfe des mitgelieferten doppelseitigen Klettband, der sowohl am Ofen als auch am Modul angebracht wird, am Ofen befestigt.

- Der Ofen sollte kalt sein, um keine Störungen bei Wartung und Betrieb zu verursachen.
- Kleben Sie das Klettband auf beiden Seiten auf und platzieren Sie das Kommunikationsmodul (Abb. 4.2).
- Überprüfen Sie, ob ggf. lose Kabel mit dem Ring an der Rückseite des Ofens befestigt sind.

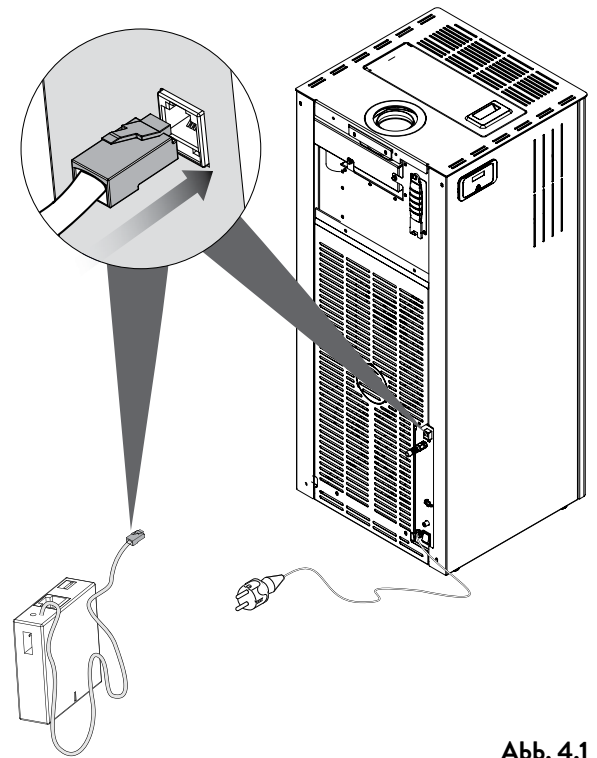


Abb. 4.1

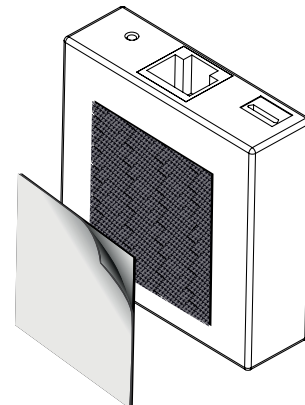
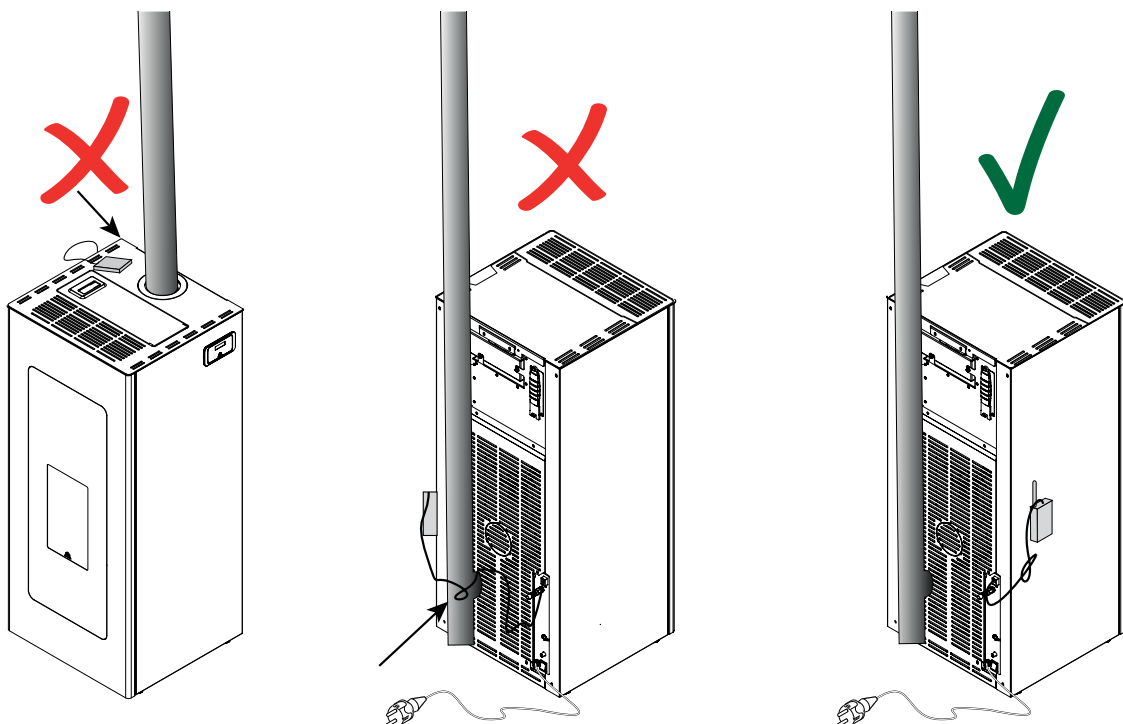


Abb. 4.2



7 STROMVERSORGUNG DES KOMMUNIKATIONSMODULS

- Schließen Sie den Stromversorgungsstecker an den Stromanschluss des Kommunikationsmoduls an.
- Schließen Sie das Netzteil an eine Steckdose an (Abb. 4.3).
- Den Ofen durch Drücken des Hauptschalters einschalten.

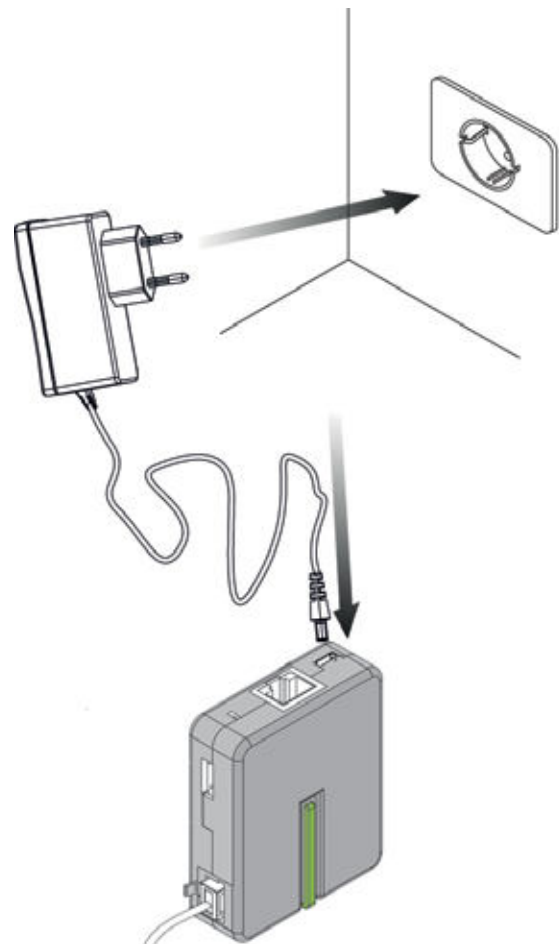


Abb. 4.3

8 RESET DES KOMMUNIKATIONSMODULS

Das Kommunikationsmodul ist mit einem Reset-Taste ausgestattet, der vom Benutzer verwendet werden kann, um das Gerät auf die Werkseinstellungen zurückzusetzen.

Verwendung:

- Trennen Sie die Stromversorgung des Kommunikationsmoduls.
- Drücken Sie den Reset-Taster und schalten Sie gleichzeitig die Stromversorgung ein, ohne die Taster loszulassen.
- Den Reset-Taste drücken und 30 Sekunden gedrückt halten.

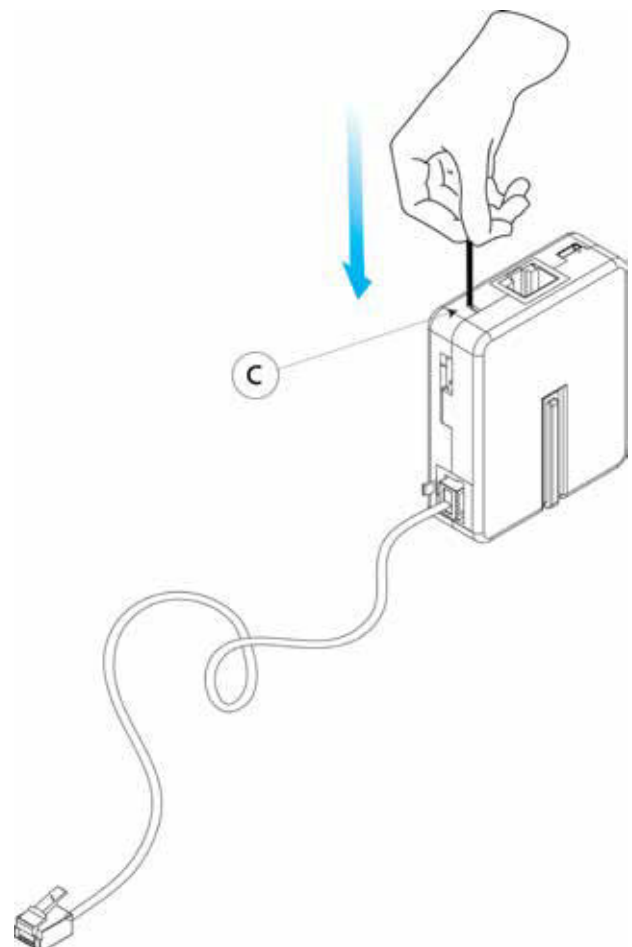


Abb. 4.4

Cat.no: 10059772-P02
November 2020

Jøtul vise sans cesse à améliorer ses produits. C'est pourquoi il se réserve le droit de modifier les spécifications, couleurs et équipements sans avis préalable.

Jøtul ist ständig bemüht, seine Produkte zu verbessern. Daher wird das Recht auf Änderung der Spezifikation, Farben und Ausstattung ohne vorherige Ankündigung vorbehalten.

Jøtul tracht voortdurend om haar producten te verbeteren. Derhalve houdt het bedrijf zich het recht voor om de specificaties, kleuren en uitrusting te wijzigen zonder voorafgaande kennisgeving.

Jøtul trabaja en la mejora continua de sus productos. Por eso se reserva el derecho de modificar especificaciones, colores y equipamiento sin previo aviso.

Jøtul continuously strives to improve its products. In relation to this, it reserves the right to change specifications, colours and accessories without prior notice.

Jøtul si impegna costantemente per migliorare i propri prodotti. Pertanto, si riserva il diritto di modificare specifiche, colori e dotazioni senza preavviso.

Firma Jøtul stale stara się ulepszać swoje produkty. W związku z tym zastrzega sobie prawo do zmiany specyfikacji, kolorów i wyposażenie bez wcześniejszego powiadomienia.

Pour toute question relative à ce dispositif, veuillez adresser votre demande par e-mail à :
jotulpelletcontrol@jotul.fr

Sollten Sie Fragen zu diesem Gerät haben, wenden Sie sich per E-Mail an die Adresse:
pelletservice@jotul.de

Als u vragen heeft over dit apparaat, stuur dan uw vraag per e-mail naar:
jotulpelletcontrol@jotul.nl

Para consultas relativas a este dispositivo, dirija sus consultas por correo electrónico a la dirección: **jotulpelletcontrol@jotul.es**

In caso di domande su questo dispositivo, contattare via e-mail l'indirizzo:
jotulpellet@jotul.it

Jeśli masz jakiegokolwiek pytania dotyczące tego urządzenia, wyślij je na adres:
jotulpellet@jotul.pl



Jøtul France
3, chemin du Jubin
69574 DARDILLY
www.jotul.com/fr