

Datenblatt – monolith K30XL

Leistungsdaten

NW-Leistung, kW	6,0
Wirkungsgrad, %	> 80,0
Heizleistung min./max., kW	4,5-7,8
Abgasmassenstrom bei NW, g/s	5,7
Abgastemp. Abgasstutzen, °C	282
Mindestförderdruck bei NW, Pa	12
Energieeffizienzklasse	A+
Verbrennungsluftbedarf, m³/h	17,9
Max. Holzauflagemenge kg/h	1,8

Rauchrohr

Durchmesser ø in mm	150
Höhe Mitte in cm (Abgang hinten)	135

Verbrennungsluftstutzen*

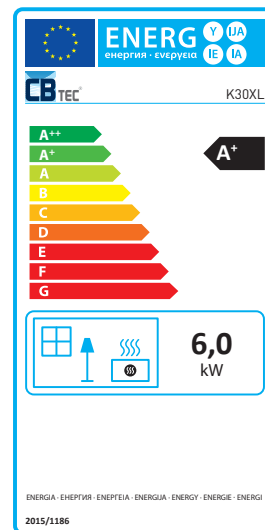
Durchmesser ø in mm	100
---------------------	-----

Maße | Gewicht

Gesamthöhe in cm	165,00
Gesamtbreite in cm	40,00
Gesamttiefe in cm	40,00
Gewicht in kg (ca.)	192
Max. Scheitholzlänge in cm	25 - 33
Scheibenmaße in cm (B x T x H)	39 x 19 x 50

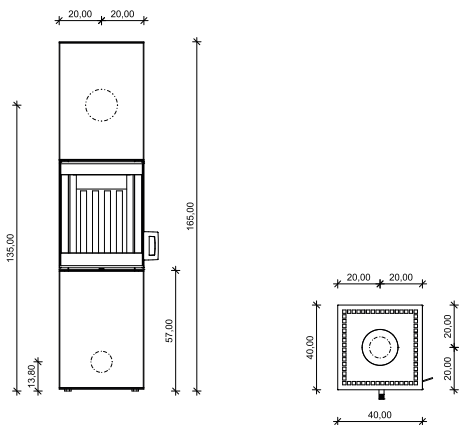
Prüfungen | Zulassungen

DIBt	✓
DIN EN 13240	✓
1. BlmSchV. 2. BlmSchV.	✓ ✓
Aachener Münchener Regensburger	✓ ✓ ✓
Art. 15 a B-VG (Österreich)	✓
VKF-Nr. (Schweiz)	-
DIN+	✓

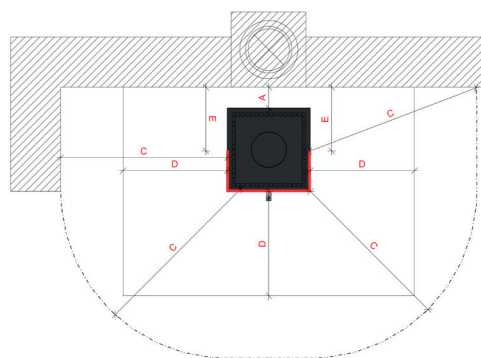


Maßzeichnungen

Alle Maßangaben sind ca.-Angaben in cm, da aus produktions-technischen Gründen gewisse Toleranzen auftreten können.



Erforderliche Brandschutzabstände in cm



Hintere Wand (A)	zu schützen = 10
Seitliche Wand (B)	zu schützen = 0
Strahlung Scheibe (C)	zu schützen = 80
Boden	zu schützen = 0
Decke	zu schützen = 0
Funkenschutz (D)	vor der Tür = 50
Funkenschutz (E)	seitlich/hinten zur Tür = 30

* Die K-Modelle verfügen über einen Anschlussstutzen nach unten. Von diesem aus kann mittels Verbindungsleitung nach unten oder hinten angeschlossen werden.