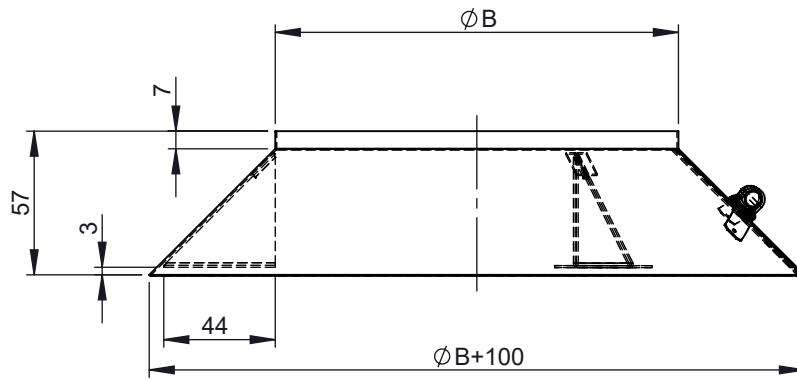
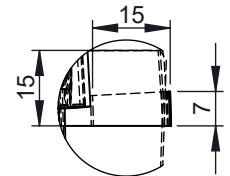
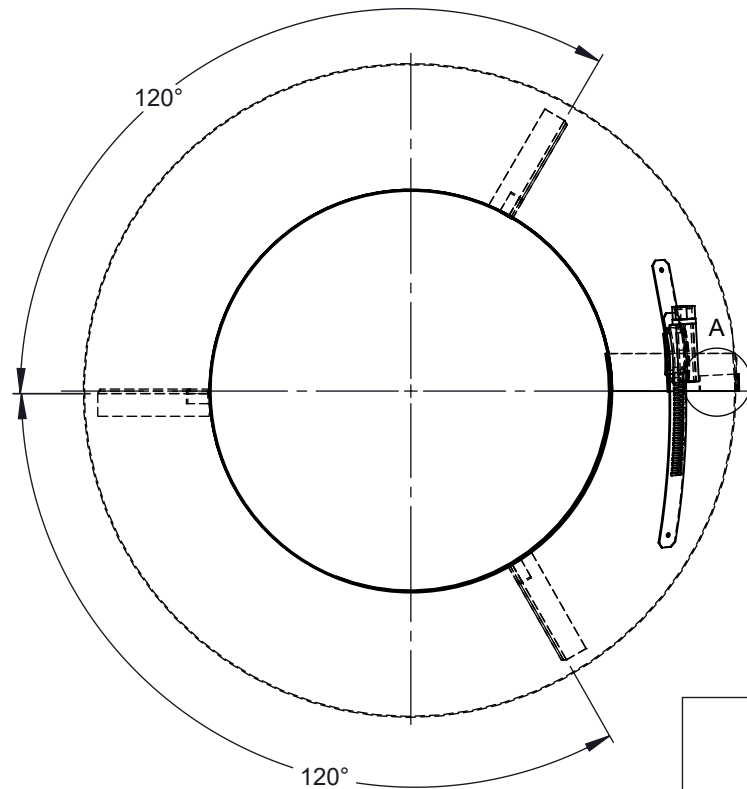


A



B

C

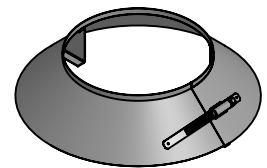


A (2 : 3)

D

E

M 1:10 (Ø150)



| | | | | | | | | | | | | | | | | | | | | | | | | |
|-----------|------|------|------|------|------|------|------|------|------|------|------|------|------|------|------|------|------|------|------|------|-----|------|------|------|
| Ø | 145 | 150 | 160 | 165 | 170 | 175 | 180 | 185 | 190 | 195 | 200 | 205 | 210 | 215 | 220 | 225 | 230 | 235 | 240 | 245 | 250 | 255 | 260 | 265 |
| B | 145 | 150 | 160 | 165 | 170 | 175 | 180 | 185 | 190 | 195 | 200 | 205 | 210 | 215 | 220 | 225 | 230 | 235 | 240 | 245 | 250 | 255 | 260 | 265 |
| kg | 0,27 | 0,28 | 0,29 | 0,3 | 0,3 | 0,31 | 0,32 | 0,32 | 0,33 | 0,33 | 0,34 | 0,35 | 0,36 | 0,36 | 0,36 | 0,37 | 0,37 | 0,37 | 0,39 | 0,39 | 0,4 | 0,4 | 0,41 | 0,41 |
| Ø | 275 | 280 | 285 | 290 | 295 | 300 | 315 | 325 | 340 | 345 | 350 | 365 | 400 | 415 | 450 | 465 | 500 | 515 | 550 | 565 | 600 | 615 | 650 | 665 |
| B | 275 | 280 | 285 | 290 | 295 | 300 | 315 | 325 | 340 | 345 | 350 | 365 | 400 | 415 | 450 | 465 | 500 | 515 | 550 | 565 | 600 | 615 | 650 | 665 |
| kg | 0,43 | 0,43 | 0,44 | 0,45 | 0,45 | 0,47 | 0,47 | 0,48 | 0,5 | 0,51 | 0,51 | 0,53 | 0,57 | 0,59 | 0,63 | 0,65 | 0,69 | 0,7 | 0,75 | 0,76 | 0,8 | 0,82 | 0,86 | 0,88 |

notes:

DIN ISO 13920 Tolerances B

revisions-no.

A1

mm / kg

date

22.09.2022

name

OPA

checked by

approved by

modified by

22.02.2023

API

Jeremias[®]
CHIMNEY SYSTEMS

description Wetterkragen mit Rand und Abstandshalter

code

2R2-ZUAC2856

drawing-no.

01-07-06-5451-000

scale

1:3

format

A4

sheet

1 of 1

