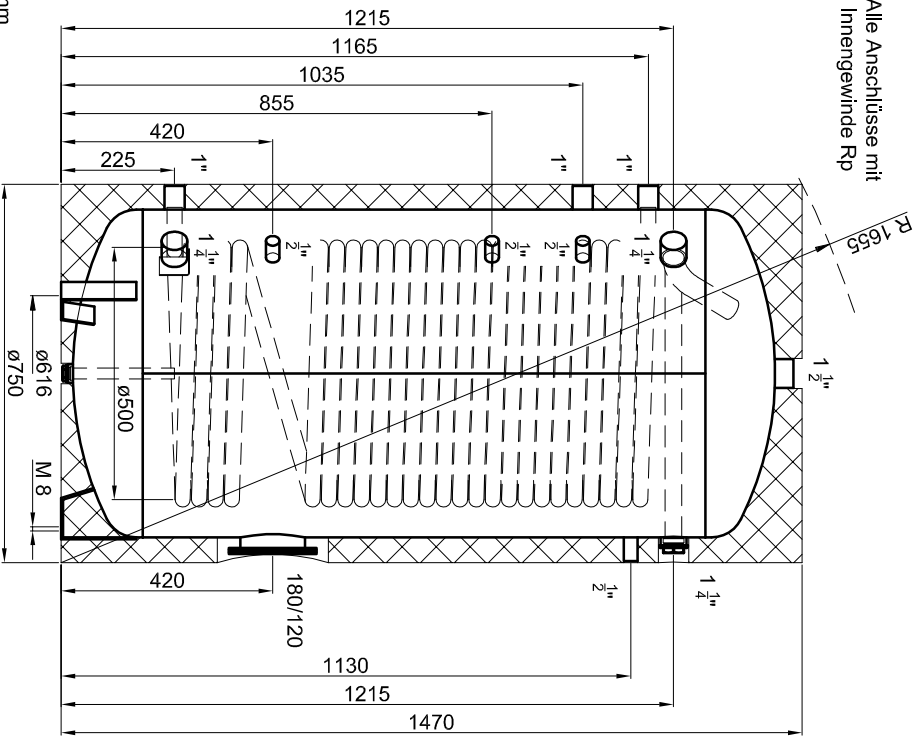


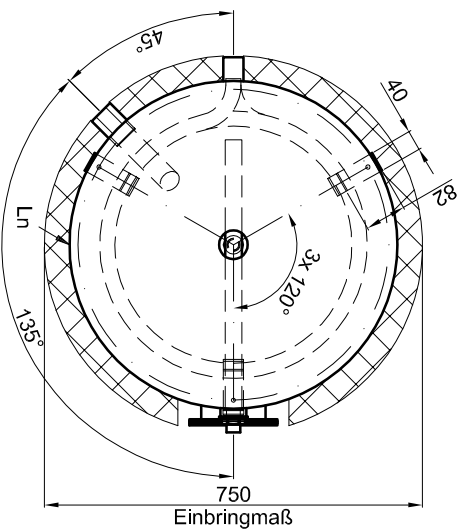
Technische Änderungen im Zuge der Weiterentwicklung vorbehalten.
Maßangaben können eine Toleranz von +/- 5 mm aufweisen!

Materialstärken:
Mantelblech: 4,0 mm
Klöpferböden: 4,0 mm



Alle Anschlüsse mit
Innengewinde Rp

PU-Hartschaum
fest aufgeschäumt



Betriebsangaben:

Behälter:
Nennvolumen: 368 l
zulässiger Druck (rs): 10,0 bar
Prüfdruck (pT): 15,0 bar
zulässige Temperatur (rs): 0 - 95 °C
zulässiges Medium: Trinkwasser
Gewicht: 167 kg
Korrosionsschutz: S235JR+AR
außen beschichtet
innen emaillet,
außen beschichtet

Glattrohr-Wärmetauscher:
Übertragungsfläche: 4,2 m²
Inhalt: 23,4 l
zulässiger Druck (rs): 16,0 bar
zulässige Temperatur (rs): 0 - 110 °C
zulässiges Medium: Wasser/Glykol
Werkstoff: S235JR+AR

TWL-Technologie GmbH
Im Gewerbegebiet 2 - 12
D-92271 Freihung
www.twl-technologie.de

Gezeichnet: Julian Klier	Datum: 01.09.2016	Maßstab: M 1:15
Emailleter Hochleistungsspeicher Typ SWP 400		
Art-Nr. SWP.0400		