



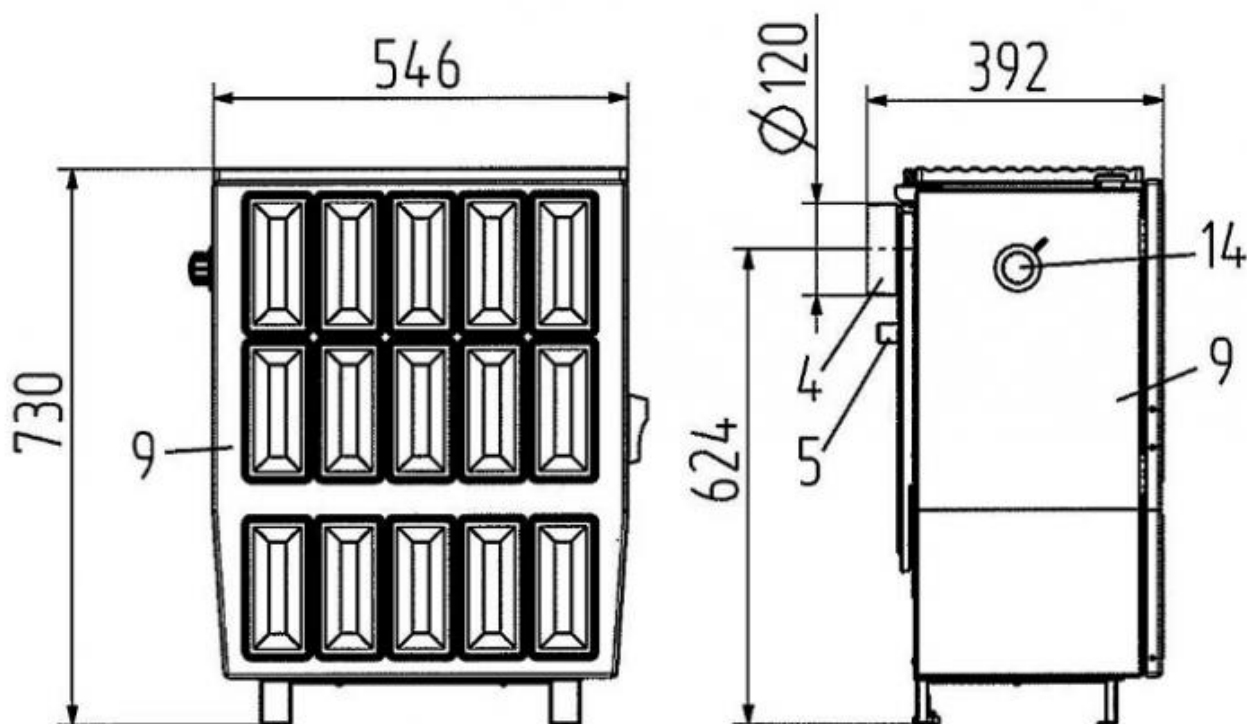
KS 109-6

Elegantes Kacheldesign gepaart mit technisch ausgefeilter Verbrennungstechnik und hoher Leistung garantieren optimalen Abbrand, umweltfreundliche Verbrennung und wohlige Wärme für den Wohnraum. Das vollmaillierte Gehäuse in dunklem Braun ist äußerst pflegeleicht und robust, die Regulierung erfolgt automatisch und sorgt so für reichlich Komfort.



TECHNISCHE DATEN

Artikelnummer	W20001096205
EAN-Code-Nr.	402514809469
Zulassung	1.+2.Stufe 1.BImSchV, CE, 15aB-VG, VKF
CO Zertifikat	Aachen, München, Regensburg
Bauart	Für Mehrfachbelegung geeignet
Nennwärmeleistung kW	6
Wärmeleistungsbereich kW	3,0-6,6
Raumheizvermögen in m ³	114
Abgasanschluss hinten mm	120
Abgasmassenstrom g/s	6,0
Abgastemperatur am Abgasstutzen °C	330
Notwendiger Förderdruck bei NWL in Pa	11
Maße HxBxT in mm:	730x546x350
Höhe bis Mitte Abgasstutzen hinten mm	624
Brennstoffe	Scheitholz, Holz- und Braunkohlebriketts
Sichtscheibe H x B mm	250x320 (Fülltüröffnung, kein Sichtfenster)
Brennraum B x T x H mm	350x200x320
Abstand zu brennbaren Bauteilen hinten mm	300
Abstand zu brennbaren Bauteilen seitlich mm	300
Abstand zu brennbaren Bauteilen vorne mm	800
Gewicht netto kg	94



WAMSLER Haus- und Küchentechnik GmbH
 Adalperostasse 86
 85737 Ismaning
 Deutschland
 www.wamsler.eu
 Tel: (089) 320 84-0
 Fax: (089) 320 84-238

Evtl. Farbabweichungen sind drucktechnisch bedingt. Irrtum, Typ-, Design- und technische Änderungen vorbehalten. Alle Angaben sind Ca.-Angaben und Laborwerte, ermittelt unter idealen Bedingungen. Abweichungen möglich!