

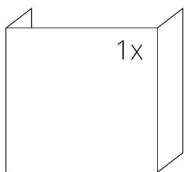
TECHNISCHE DATEN

Nennwärmeleistung	5 kW
Wirkungsgrad	84 %
Abgasstutzen	180 mm
Notwendiger Förderdruck	12 Pa
Abgastemperatur	206 °C
Abgasstrom	4,3 g/s
CO - Emission im Rauchgas	0,0946 %
Staub im Rauchgas	17 mg/Nm ³
Stündlicher Abbrand	1,53 kg/h
Brennstoff	Scheitholz (Buche)
Gewicht	115 kg



VERZEICHNIS VON ERSATZTEILEN

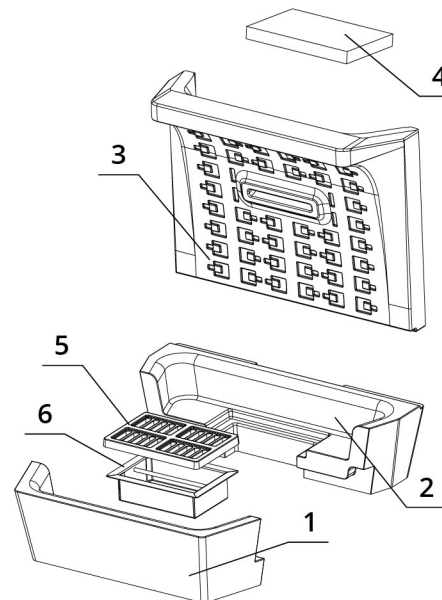
Glasscheibe



624 x 250 x 400 mm

Carcon Feuerraum

1. vorderer Boden
2. hinterer Boden
3. Rücken
4. Deflektor
5. Feuerrost (Guss)
6. Aschenkasten



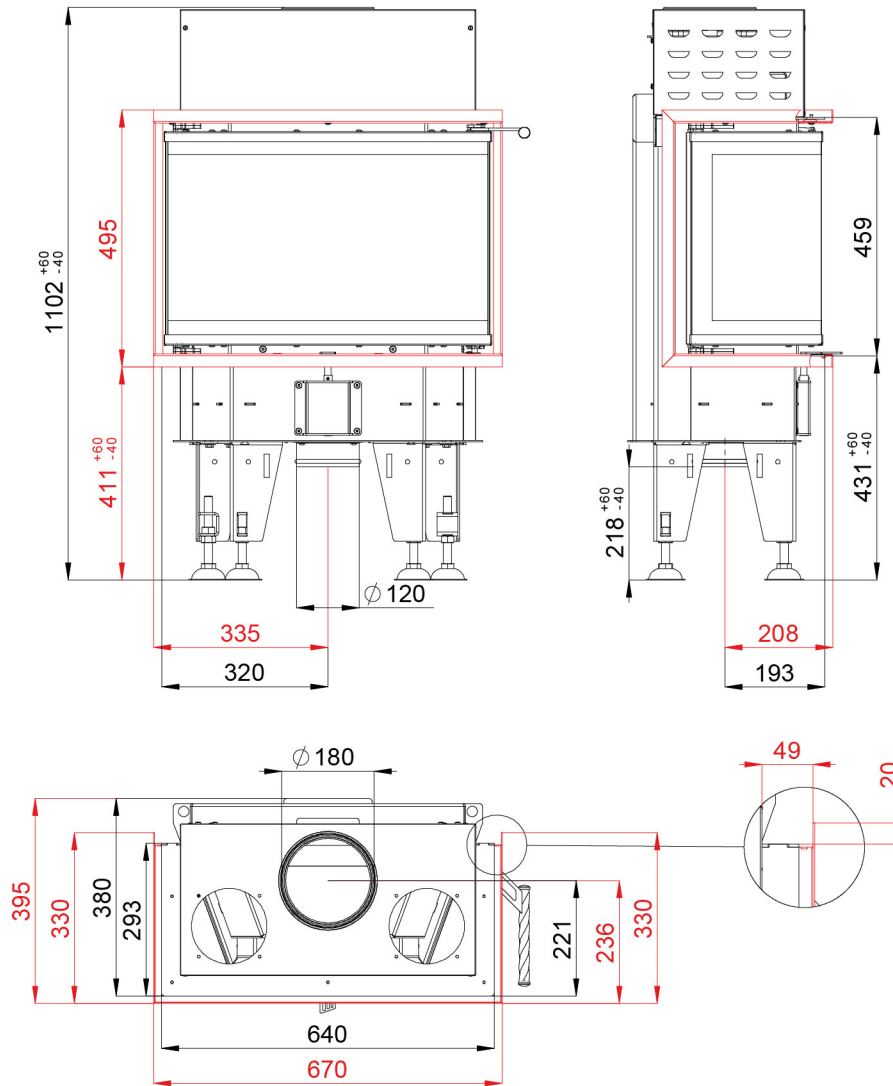
BEF FEEL 6 C

BImSchV
Stufe 2

15a
B - VG

ČSN EN
13229

TECHNISCHES DATENBLATT



BEF FEEL 6 C

BImSchV Stufe 2	15a B - VG	ČSN EN 13229
--------------------	---------------	-----------------

www.befhome.com