



Aufbauanleitung

Brennzelle Magic





VORWORT / QUALITÄTSPHILOSOPHIE

Sie haben sich für die Spartherm Brennzelle Magic entschieden. Wir danken Ihnen sehr herzlich für Ihr Vertrauen. In einer Welt des Überflusses und der Massenproduktion verbinden wir unseren Namen mit dem Credo unseres Inhabers Herrn Gerhard Manfred Rokossa:

„Hohe technische Qualität kombiniert mit zeitgerechtem Design und Dienst am Kunden zu dessen Zufriedenheit und Weiterempfehlung.“

Wir bieten Ihnen erstklassige Produkte, die Ihre Kunden emotional berühren und Gefühle wie Geborgenheit, Sicherheit und Behaglichkeit ansprechen. Damit dies auch gelingt, empfehlen wir Ihnen, die Aufbauanleitung aufmerksam zu lesen, um das Produkt schnell und umfassend kennenzulernen. Neben den Informationen zum Aufbau enthält die Anleitung auch wichtige Betriebsanweisungen für die Sicherheit sowie die Werterhaltung des Magic und gibt wertvolle Tipps und Hilfen. Sollten Sie weitere Fragen oder Probleme haben, wenden Sie sich bitte direkt an uns. Für Fragen, Anregungen und Kritik sind wir jederzeit dankbar. Wir wünschen Ihnen weiterhin viel Freude beim Aufbau unserer Magic Brennzelle und allzeit ein schönes Feuer.

Ihr Spartherm-Team

G.M.Rokossa

INHALT

| | | | |
|---------------------------------------------------------------------------------------------------|---|--------------------------------------------------------------------------------|----|
| 1. Allgemeine Hinweise | 4 | 5.3. Holzbalken | 9 |
| 1.1 Geprüfte Qualität | 4 | 5.4. Dämmschichten | 9 |
| 1.2 Typenschild | 5 | 5.4.1. Wärmedämmstoffdicken | 9 |
| 1.3 Montagefolge | 5 | 5.4.2. Vormauerung bei zu schützenden Wänden | 10 |
| 2. Grundsätzliche Anforderungen für die Errichtung eines offenen Kamins | 5 | 5.5. Besondere Vorkehrungen für den Brandschutz bei Simsbalken aus Hartholz | 10 |
| 3. Aufstellräume und Verbrennungsluftversorgung | 6 | 5.6. Dehnungsfuge zwischen Verkleidung und Brennzelle Magic | 10 |
| 3.1. Grundsätzliche Anforderungen an Aufstellräume für offene Kamine und unzulässige Räume | 6 | 5.7. Kaminschürze | 10 |
| 3.2. Der Betrieb von offenen Kaminen wird gefährdet, wenn | 6 | 5.8. Verbindungsstück | 10 |
| 3.3. Offene Kamine dürfen nicht aufgestellt werden | 6 | 5.9. Wärmeabgabe | 11 |
| 3.4. Verbrennungsluftversorgung | 6 | 5.9.1. Warmluftanlagen | 11 |
| 3.5. Verbrennungsluftleitungen | 7 | 5.9.2. Geschlossene Kaminanlagen | 11 |
| 4. Absperrvorrichtung im Abgasweg | 7 | 6. Allgemeine Aufbauhinweise | 12 |
| 4.1. Drosselvorrichtungen | 7 | 7. Besondere Vorkehrungen für den Brandschutz | 12 |
| 5. Schutz im Bereich vor der Feuerraumöffnung | 8 | 8. Reinigen der offenen Kamine | 13 |
| 5.1. Fußböden | 8 | 9. Besondere Hinweise | 13 |
| 5.1.1. Besondere Vorkehrungen für den Brandschutz bei Bodenbelag im Nahbereich der Feuerstelle | 8 | 9.1. Abgasstutzen | 13 |
| 5.2. Tragende Bauteile aus Beton und Stahlbeton | 8 | 10. Technische Daten | 13 |
| 5.2.1. Besondere Vorkehrungen für den Brandschutz bei angrenzenden brennbaren Bauteilen | 8 | | |

1. ALLGEMEINE HINWEISE

Diese Aufbauanleitung folgt den Bestimmungen der DIN EN 13229 „Feuerstätten für feste Brennstoffe“.

Nationale und regionale Bestimmungen, Normen, Aufbaumethoden oder Materialien sind einzuhalten. Unsere Magic Brennzelle ist eine Zeitbrand Feuerstätte und keine Dauerbrand Feuerstätte. Das bedeutet, dass ein länger anhaltender Betrieb durch wiederholtes Nachlegen von Holz erreicht wird. Selbstverständlich unterliegen unsere Brennzellen den firmeneigenen Qualitätskriterien von der Wareneingangskontrolle bis zur Abnahme vor dem Versand.

Kleinkinder, ältere oder gebrechliche Personen:

Wie bei allen Heizgeräten ist es sinnvoll, eine Schutzvorrichtung für diese Personengruppen anzubringen, da die Sichtscheibe und auch die Verkleidungsteile der Kaminanlage sehr heiß werden können!

Verbrennungsgefahr!

Diese Personengruppen nie an der brennenden oder gerade erloschenen Brennzelle unbeaufsichtigt lassen! Bitte machen Sie diese Personengruppe auf diese Gefahrenquelle aufmerksam.

Es dürfen keine brennbaren Gegenstände auf den freien Oberflächen der Kaminanlage abgestellt oder abgelegt werden. Legen Sie keine Wäschestücke zum Trocknen auf Heizkacheln der Anlage. Ständer zum Trocknen von Kleidungsstücken sind nur außerhalb des Strahlungsbereichs aufzustellen!

Durch den Brennvorgang wird Wärmeenergie frei, die zu einer starken Erwärmung der Kaminanlage wie den Oberflächen, den Tür- und Bedienelementen, des Glases, etc. führt. Ein Berühren oder Betätigen ohne einen entsprechenden Schutz (z.B. beiliegenden Hitzeschutzhandschuh) ist zu unterlassen.

Der Magic darf nicht verändert werden! Insbesondere dürfen keine Einbauteile in Brennraum oder Abgas- oder Verbrennungswegen platziert werden, wenn diese Teile nicht ausdrücklich von der Firma Spartherm zugelassen sind. Ohne eine solche ausdrückliche Zustimmung führt eine Veränderung der Feuerstätte zum Erlöschen von Garantie und Betriebserlaubnis.

Dunstabzugshauben, Lüftungsanlagen etc., die zusammen mit Feuerstätten im selben Raum oder Raumverbund installiert sind, können die Funktion des Magic negativ beeinträchtigen (bis hin zum Rauchaustritt in den Wohnraum) und dürfen somit keinesfalls ohne geeignete Maßnahmen gleichzeitig mit dem Ofen betrieben werden.

Bei Betrieb mehrerer Feuerstätten in einem Raum oder in einem Luftverbund ist für ausreichend Verbrennungsluft zu sorgen!

Es handelt sich um eine Zeitbrandfeuerstätte. Ein Dauerbetrieb kann nicht durch Entzug von Verbrennungsluft erreicht werden, sondern nur durch wiederholtes Nachlegen von Holz.

Transportschäden: Bitte sofort bei Anlieferung die Ware überprüfen (Sichtkontrolle). Vermerken Sie unbedingt evtl. Beschädigungen auf Ihrem Lieferschein. Anschließend informieren Sie bitte Ihren Ofensetzer. Schützen Sie beim Aufbau der Verkleidung die Sichtteile Ihres Magic vor Verschmutzung und Beschädigung.

1.1 GEPRÜFTE QUALITÄT

UNSERE BRENNZELLEN SIND NACH DIN EN 13229 TYPGEPRÜFT UND GEKENNZEICHNET. DIE LEISTUNGSERKLÄRUNG IST EINSEHBAR UND ERHÄLTICH UNTER WWW.SPARTHERM.COM.

A = nicht selbstschließende Feuerraumtür

- offene Betriebsweise bedingt möglich
- keine Mehrfachbelegung des Schornsteins erlaubt

A1 = selbstschließende Feuerraumtür

- geschlossene Betriebsweise
- Mehrfachbelegung des Schornsteins möglich

Bei der Ausführung A1 ist der Feuerraum, mit Ausnahme beim Nachlegen, stets zu verschließen, um einen Heizgasaustritt zu verhindern. Diese Brennzellen haben selbstschließende Feuerraumtüren, so dass die Türen nur zur Bedienung der Feuerstätte (z.B. Reinigung des Feuerraumes oder Nachlegen von Brennstoffen) geöffnet werden. Für den Magic ist u.a. die Mehrfachbelegung des Schornsteins möglich. Eine Manipulation des Schließmechanismus bei Ausführung A1 ist aus sicherheitstechnischen Gründen nicht statthaft und führt zum Erlöschen der Garantie und der Betriebserlaubnis. Die Garantie und die Betriebserlaubnis erlischt ebenso, wenn der Magic in anderen Bereichen vom Kunden technisch verändert wird. Die gewünschte Bauart sollten Sie mit Ihrem Kunden bzw. mit dessen Bezirksschornsteinfegermeister (BZSM) vor der Bestellung geklärt haben.

1.2. TYPENSCHILD

Das Typenschild befindet sich bei der Brennzelle Magic in der eingelassenen Revisionsklappe unterhalb der Feuerraumtür. Um an die Revisionsklappe zu gelangen, muss der Feuerraum zunächst gedreht werden. Dies kann entweder elektrisch oder manuell von Hand geschehen. Fassen Sie auf der rechten Seite des Magic den Bediengriff mit dem Hitzeschutzhandschuh an und ziehen Sie den Brennraum, in Richtung des Uhrzeigersinnes, nach vorne. Die hintere Befuerungstür muss mittig der Kaminanlage stehen. Den Türgriff nach oben kippen und die Tür öffnen. Zum Öffnen der Klappe schrauben Sie die eingelassenen Innensechskantschrauben heraus (Abb.1). Drehen Sie die gelöste Revisionsklappe um (Abb. 2). Das Typenschild befindet sich auf der Unterseite (Abb. 3).

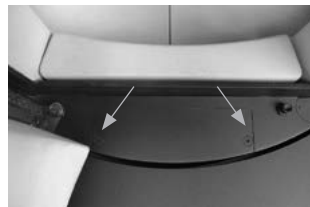


Abb. 1



Abb. 2



Abb. 3

1.3 MONTAGEFOLGE

1. Den SVS-Stutzen entweder horizontal oder vertikal anschließen.
2. Der Magic muss absolut lot- und waagrecht stehen!
3. Den Magic Abgas Anschluss entweder horizontaler oder vertikal an den Schornstein anschließen.

2. GRUNDSÄTZLICHE ANFORDERUNGEN FÜR DIE ERRICHTUNG EINES OFFENEN KAMINS

Vor Installation des Magic ist unbedingt die einwandfreie Funktion der Luftsteuerung zu überprüfen und gegebenenfalls in Funktion zu setzen. Der zuständige Bezirksschornsteinfegermeister sollte vor dem Einbau bezüglich der Eignung des Schornsteins und der Verbrennungsluftzufuhr befragt werden. Die DIN 18160 und die DIN 18896 sind zu beachten und anzuwenden. Die zuständigen Normen DIN EN 13229 sind anzuwenden.

Jeder offene Kamin benötigt einen eigenen Schornstein. Mehrfachbelegung ist nur bei geschlossen zu betreibenden Anlagen erlaubt (Bauart A1). Die Schornsteinberechnung erfolgt nach DIN 4705 T1, T2 bzw. EN 13384-1 mit dem in dieser Anleitung vorgegebenen Wertetripel. Der lieferbare Konvektionsmantel kann bei Kachelkaminen entfallen. Die Einrichtung der Feuerungsanlage erfolgt nach den Fachregeln des Kachelofen- und Lüftungsbauerhandwerks (TR-OL-Richtlinien für den Bau von Kachelöfen, zu beziehen beim Zentralverband Sanitär, Heizung, Klima, Rathausallee 5, 53729 St. Augustin).

3. AUFSTELLRÄUME UND VERBRENNUNGSLUFTVERSORGUNG

3.1. GRUNDSÄTZLICHE ANFORDERUNGEN AN AUFSTELLRÄUME FÜR OFFENE KAMINE UND UNZULÄSSIGE RÄUME

Die offenen Kamine dürfen nur in Räumen und an Stellen aufgestellt werden, bei denen nach Lage, baulichen Umständen und Nutzungsart keine Gefahren entstehen. Insbesondere muss, bei raumluftabhängiger Ausführung, den Aufstellräumen genügend Verbrennungsluft zuströmen. Die Grundfläche des Aufstellraumes muss so gestaltet und groß sein, dass offene Kamine ordnungsgemäß betrieben werden können.

3.2. DER BETRIEB VON OFFENEN KAMINEN WIRD GEFÄHRDET, WENN

- die Anlagen Sicherheitseinrichtungen haben, die Unterdruck im Aufstellraum selbsttätig und zuverlässig verhindern oder
- die für die offenen Kamine erforderlichen Verbrennungsluftvolumenströme und die Volumenluftströme der Entlüftungsanlagen insgesamt keinen größeren Unterdruck in den Aufstellräumen der offenen Kamine und den Räumen des Lüftungsverbundes als 0,04 mbar bedingen.

3.3. OFFENE KAMINE DÜRFEN NICHT AUFGESTELLT WERDEN

- in Treppenträumen, außer in Wohngebäuden mit nicht mehr als zwei Wohnungen
- in allgemein zugänglichen Fluren
- in Garagen
- in Räumen, in denen leicht entzündliche oder explosionsfähige Stoffe oder Gemische in solcher Menge verarbeitet, gelagert oder hergestellt werden, dass durch die Entzündung oder Explosion Gefahren entstehen.

Offene Kamine dürfen nicht in Räumen oder Wohnungen errichtet werden, die durch Lüftungsanlagen oder Warmluftheizungsanlagen mit Hilfe von Ventilatoren entlüftet werden, es sei denn, die gefahrlose Funktion des offenen Kamins ist sichergestellt.

3.4. VERBRENNUNGSLUFTVERSORGUNG

Offene Kamine dürfen nur in Räumen aufgestellt werden, die mindestens eine Tür ins Freie oder ein Fenster haben, das geöffnet werden kann oder mit anderen Räumen unmittelbar oder mittelbar in einem Verbrennungsluftverband stehen; bei Aufstellung in Wohnungen oder sonstigen Nutzungseinheiten dürfen zum Verbrennungsluftverband nur Räume derselben Wohnung oder Nutzungseinheit gehören.

Offene Kamine dürfen in vorgenannten Räumen nur errichtet oder aufgestellt werden, wenn ihnen mindestens 360 m³ Verbrennungsluft je Stunde und m² Feuerraumöffnung zuströmen können. Befinden sich andere Feuerstätten in den Aufstellräumen oder in Räumen, die mit den Aufstellräumen in Verbindung stehen, so müssen den offenen Kaminen nach technischen Regeln mindestens 540 m³ Verbrennungsluft je Stunde und m² Feuerraum und anderen Feuerstätten außerdem mindestens 1,6 m³ Verbrennungsluft je Stunde und je kW Gesamtnennwärmeleistung bei einem rechnerischen Druckunterschied von 0,04 mbar gegenüber dem Freien zuströmen können. Als Richtwert für

die Bemessung der Zuluft Leitungen gelten Strömungsgeschwindigkeiten um 0,15 m/s. Bei einem Kamin mit einer Türhöhe von 51 x 60 cm entspricht dies einem Zuluft Kanal von 175 cm², also einem Durchmesser von ca. 15 cm.

Wenn die Verbrennungsluft nicht dem Aufstellraum entnommen werden darf (z.B. bei Häusern mit Lüftungsanlagen), muss eine Rohrverbindung an dem geräteseitigen Verbrennungsluftstutzen angeschlossen werden. Diese Rohrverbindung muss in einen anderen Raum geführt werden. (Beachten Sie bitte, dass dieser Raum eine ausreichende Luftversorgung hat - sprechen Sie mit dem zuständigen Bezirksschornsteinfegermeister und beachten Sie die FeuVo und die DIN 18896.)

Sollte dieses Rohr für die Verbrennungsluft aus dem Gebäude geführt werden, so ist eine Absperrvorrichtung vorzusehen. Dabei muss die Stellung der Absperrvorrichtung erkennbar sein. Bei dieser Ausführung sollte das Zuleitungsrohr isoliert sein, da Kondensatbildung möglich ist. Außerdem sollte das Rohr so verlegt sein, dass kein Wasser oder sonstige Stoffe eindringen können und das evtl. anfallende Kondensat abfließen kann.

Anmerkung:

Wie die ausreichende Verbrennungsluftversorgung verwirklicht werden kann, lässt sich zum Beispiel dem Muster der Feuerungsverordnung (Fassung Mai 1998) und dem Muster der Ausführungsanweisung zum Muster einer Feuerungsverordnung (Fassung Januar 1980) entnehmen; die Muster sind in den Mitteilungen des Institutes für Bautechnik, Nr. 3/1980, 17. Jahrgang, veröffentlicht (siehe auch Kommentar zur DIN 18895).

3.5. VERBRENNUNGSLUFTLEITUNGEN

Nach den Vorschriften der Landesbauordnung, die dem § 37, Absatz 2, der Musterbauordnung entsprechen, sind die Verbrennungsluftleitungen in Gebäuden mit mehr als zwei Vollgeschossen und Verbrennungsluftleitungen, die Brennwände überbrücken, so herzustellen, dass Feuer und Rauch nicht in andere Geschosse oder Brandabschnitte übertragen werden können.

Anmerkung:

Wie die vorgenannte Vorschrift erfüllt werden kann, lässt sich der brandaufsichtlichen Richtlinie über die brandschutztechnischen Anforderungen an Lüftungsanlagen (Musterentwurf) - Fassung Januar 1984 - entnehmen.

4. ABSPERRVORRICHTUNG IM ABGASWEG

Offene Kamine mit Spartherm-Brennzellen dürfen eine Absperrvorrichtung im Abgasweg haben. Die Absperrvorrichtung darf die Prüf- und Reinigungsarbeiten an Verbindungsstücken nicht behindern und sich nicht selbstständig schließen können. Die Stellung der Absperrvorrichtung muss von außen erkennbar sein, z.B. an der Stellung des Bedienungsriffes. Absperrvorrichtungen dürfen nur im Abgassammler, Abgasstutzen oder im Verbindungsstück eingebaut werden. Anstelle der Absperrvorrichtung können bei Brennzellen mit Feuerraumtüren Drosselvorrichtungen angeordnet werden.

4.1. DROSSELVORRICHTUNGEN

Drosselvorrichtungen dürfen nur im Abgasstutzen oder im Verbindungsstück eingebaut werden. Drosselvorrichtungen müssen leicht bedienbar sein. Sie müssen Öffnungen als Kreisanschnitt bzw. Kreisabschnitt haben, die in zusammenhängender Fläche nicht weniger als 3 % der Querschnittsfläche, mindestens aber 20 cm² groß sind; die Stellung der Drosselvorrichtung muss an der Einstellung des Bedienungsriffes erkennbar sein.

5. SCHUTZ IM BEREICH VOR DER FEUERRAUMÖFFNUNG

5.1. FUSSBÖDEN

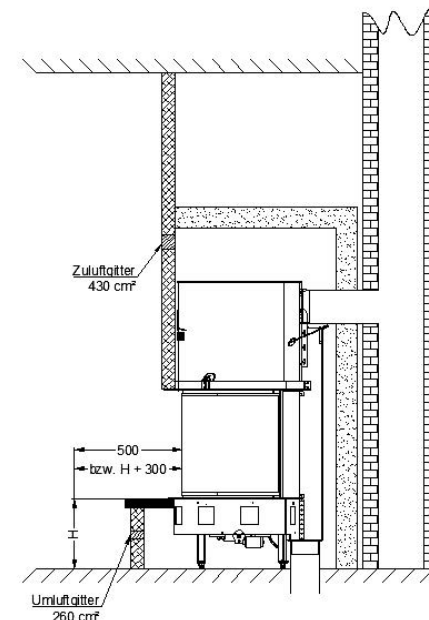
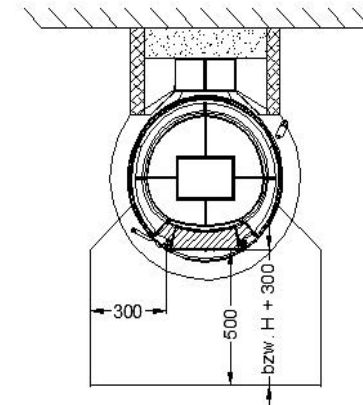
Vor den Feuerungsöffnungen von Feuerstätten mit verschlossenem Feuer-
raum sind Fußböden aus brennbaren Baustoffen durch einen Belag aus nicht
brennbaren Baustoffen zu schützen. Der Belag muss sich nach vorn auf
mindestens 50 cm und seitlich auf mindestens 30 cm über die Feuerungs-
öffnung hinaus erstrecken.

Vor Feuerstätten, die offen betrieben werden können, sind Fußböden aus
brennbaren Baustoffen nach vorn entsprechend der Höhe des Feuer-
raumbodens bzw. des Feuerbocks über dem Fußboden zuzüglich 30 cm
(jedoch mindestens 50 cm), seitlich entsprechend der Höhe des Feuerraum-
bodens bzw. des Feuerbocks über dem Fußboden zuzüglich 20 cm (jedoch
mindestens 30 cm) durch einen Belag aus nicht brennbaren Baustoffen zu
schützen. Bei Einbau eines Stehrosts von mindestens 10 cm Höhe genügen
nach vorne 50 cm und seitlich 30 cm Brandschutz.

Der nicht brennbare Belag kann aus Keramik (z.B. Kacheln, Fliesen), aus
Naturstein oder anderen mineralischen Baustoffen (z.B. Marmor, Granit),
aus Metall mit mind. 1 mm Dicke oder aus entsprechend belastbarem Glas
bestehen. Der Belag muss gegen unbeabsichtigtes Verschieben gesichert
sein.

5.1.1. BESONDERE VORKEHRUNGEN FÜR DEN BRANDSCHUTZ BEI BODENBELAG IM NAHBEREICH DER FEUERSTELLE

Bei Teppichboden, Parkett, etc. ist eine Funkenschutzvorlage aus einem
feuerfesten Bodenbelag und nicht brennbarem Material (z.B. Naturstein)
herzustellen.



5.2. TRAGENDE BAUTEILE AUS BETON UND STAHLBETON

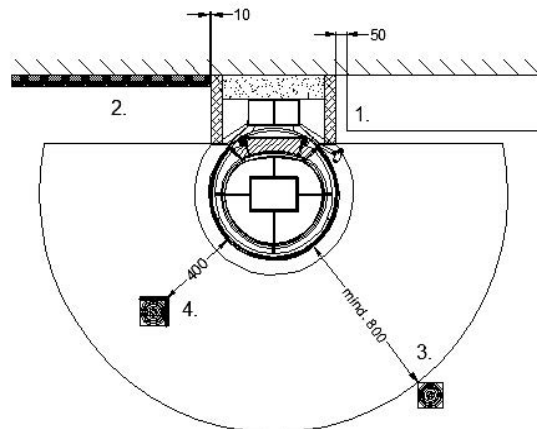
Die offenen Kamine sind so aufzustellen, dass sich seitlich der Austrittsstellen für die Warmluft innerhalb eines Abstandes von 30 cm und bis zu einer Höhe von 50 cm über den Austrittsstellen keine tragenden Bauteile aus Beton oder Stahlbeton befinden.

5.2.1. BESONDERE VORKEHRUNGEN FÜR DEN BRANDSCHUTZ BEI ANGRENZENDEN BRENNBAREN BAUTEILEN

1. Zwischen Einbaumöbeln und Kaminverkleidungen muss ein Abstand von mindestens 50 mm liegen.
2. Bei Bauteilen, die nur mit kleinen Flächen anstoßen (Wand-, Boden- oder Deckenverkleidung), empfiehlt sich ein Zwischenraum von 10 mm.
3. Von der Feuerraumöffnung müssen nach vorne, nach oben und zu den Seiten mindestens 800 mm Abstand zu Bauteilen aus brennbaren Baustoffen oder brennbaren Bestandteilen sowie zu Einbaumöbeln eingehalten werden; sofern in der gerätespezifischen Montage- und Betriebsanleitung keine anderen Angaben gemacht werden.
4. Bei Anordnung eines auf beiden Seiten belüfteten Strahlungsschutzes genügt ein Abstand von 400 mm. Dabei muss der belüftete Abstand des Strahlungsschutzes mindestens 20 mm betragen.

5.3. HOLZBALKEN

Holzbalken dürfen nicht im Strahlungsbereich des Magic angebracht werden. Holzbalken über einen offenen Kamin müssen mit einem Mindestabstand von 1 cm voll umlüftet sein. Eine direkte Verankerung mit Wärmebrücken ist nicht erlaubt.



5.4. DÄMMSCHICHTEN

Aufgrund der Angaben der Prüfinstitute und der geltenden Normen beziehen sich alle Aussagen zu Dämmstoffen auf Mineralwolle als Referenzdämmstoff, wie nachfolgend im Punkt 6 und 7 näher ausgeführt. Alternativ können auch andere geeignete Dämmstoffe verwendet werden. Diese müssen vom DIBt zugelassen bzw. mit einer Zulassung versehen sein.

5.4.1. WÄRMEDÄMMSTOFFDICKEN

| | |
|--------------------|-------|
| zum Aufstellboden: | - |
| zur Anbauwand: | 11 cm |
| zur Decke: | - |
| zur Seitenwand: | - |

(Angaben beziehen sich auf Steinwollmatten nach AGI-Q 132)

Zur Herstellung der Dämmschichten sind Matten, Platten oder Schalen aus silikatischen Dämmstoffen (Stein, Schlacke sowie Keramikfasern) der Baustoffklasse A1 nach DIN 4102 Teil 1 mit einer oberen

Anwendungsgrenztemperatur von mindestens 700 °C bei Prüfung nach DIN 52271 und einer Nennrohdichte von 80 kg/m³ zu verwenden. Diese müssen eine entsprechende Dämmstoffkennziffer nach AGI-Q 132 haben.

Die Dämmstoffkennziffer darf an keiner Stelle die Ziffernfolge „99“ beinhalten! Sofern diese Dämmschicht nicht von Wänden, Verkleidungen oder angrenzenden Platten allseitig gehalten wird, sind Befestigungen im maximalen Abstand von höchstens 33 cm zueinander anzubringen. Andere Dämmstoffe, z.B. aus Blähbeton oder mineralischen Baustoffen, müssen eine allgemeine bauaufsichtliche Zulassung des Deutschen Instituts für Bautechnik Berlin (DIBt) aufweisen. Diese müssen gemäß Herstellerangaben verbaut werden.

Die einzelnen Ersatzdämmstoffe weisen unterschiedliche Wärmeleitzahlen auf, sodass sich unterschiedliche Dämmstoffdicken ergeben. Die erforderliche Dämmstoffdicke kann aus dem vom Dämmstoffhersteller zur Verfügung gestellten Diagramm ermittelt werden.

Einige Wärmedämmstoffe können gleichzeitig als Vormauerung und als Wärmedämmung verwendet werden. Dadurch reduziert sich die Einbautiefe erheblich. Wärmedämmungen aus Stein- und Schlackefasern müssen abriebfest verkleidet werden, damit durch den Umlaufvolumenstrom kein Abrieb in den Aufstellraum transportiert wird. Andere Wärmedämmplatten sind ggf. werksseitig abriebfest. Die Dämmstoffe dürfen nur fugenversetzt und fugendicht angebracht werden. Bei mehrlagiger Aufbringung müssen die Stöße überlappen.

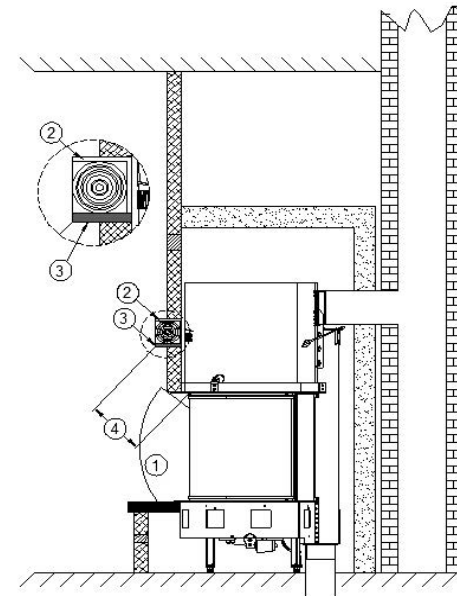
5.4.2. VORMAUERUNG BEI ZU SCHÜTZENDEN WÄNDEN

- Bei Anbau des offenen Kamins an zu schützende Wände ist eine Vormauerung erforderlich. Die Vormauerung muss mindestens 20 cm über das Verbindungsstück hinausragen.
- Auf die Vormauerung kann verzichtet werden, wenn die Gebäudewand:
 - mindestens 11,5 cm dick ist
 - aus nicht brennbaren Bauteilen besteht
 - keine tragende Beton- oder Stahlbetonwand ist

- Die Vormauerung kann herkömmlich, z.B. aus Ziegelstein, errichtet werden, oder aber aus vorgenannten Wärmedämmplatten bestehen, sodass die Gesamtbautiefe, bestehend aus Vormauer und Wärmedämmung erheblich reduziert wird.

5.5. BESONDERE VORKEHRUNGEN FÜR DEN BRANDSCHUTZ BEI SIMSBALKEN AUS HARTHOLZ

1. Der Balken muss außerhalb des Strahlungsbereiches liegen.
2. Es muss ein belüfteter Abstand von 10 mm oder
3. Unterhalb des Balkens eine formbeständige Dämmplatte von rund 20 mm Stärke angebracht werden.
4. Der Abstand zwischen Innenkante Heizgassammler und Simsbalken muss mindestens 165 mm betragen.



5.6. DEHNUNGSFUGE ZWISCHEN VERKLEIDUNG UND BRENNZELLE MAGIC

Zwischen dem Magic und der Verkleidung darf keine direkte Verbindung bestehen. Es ist eine Dehnungsfuge vorzusehen, die z.B. durch ein Dichtungsband verschlossen werden sollte.

5.7. KAMINSCHÜRZE

Eine Kaminschürze darf keine direkte Verbindung mit dem Magic haben. Sie muss selbsttragend errichtet werden. Bitte beachten Sie, dass zwischen der Türzarge und der Kaminschürze, bzw. dem Montagerahmen, ein Mindestabstand von 6 mm bestehen muss, um die Brennzellentür bei Bedarf (z.B. Austausch der Scheibe) demontieren zu können.

5.8. VERBINDUNGSSTÜCK

Der Stutzen für das Verbindungsstück befindet sich auf dem Abgasdom des Magic. Der Anschluss an den Schonstein erfolgt möglichst direkt und kann sowohl vertikal als auch horizontal erstellt werden. Der Anschluss an den Schornstein sollte mit einem eingemauerten Wandfutter bzw. nach Schornsteinherstellerangaben erfolgen. Das Verbindungsstück ist aus Formstücken aus Schamotte für Haus-schornsteine oder Blechrohren aus mindestens 2 mm dicken Stahlblech nach DIN 1623, DIN 1298, DIN EN 1856 und entsprechenden Formstücken herzustellen.

Abgasrohre innerhalb der Verkleidung des offenen Kamins müssen mit mindestens 3 cm dicken formbeständigen, nicht brennbaren Steinfasermatten der Klasse A1 nach DIN 4102 Teil 1, mit einer Anwendungsgrenztemperatur von mindestens 750 °C bei Prüfung nach DIN 52271 und einem Bindemittel von nicht mehr als 1,2 % ummantelt werden; anstelle des Maßes 3 cm muss das Maß 6 cm eingehalten werden, wenn die Verkleidung des Abgassammlers aus Metall besteht. Dies gilt nicht, soweit das Verbindungsstück zur konvektiven Erwärmung der Raumluft bestimmt ist. **ANMERKUNG:** Anforderungen an das Verbindungsstück nach DIN 18160 Teil 2.

5.9. WÄRMEABGABE

Da unterschiedliche Bauarten von Kaminanlagen mit unseren Brennzellen möglich sind, ist eine genaue Planung der Kaminanlage durch ein Fachunternehmen unerlässlich. Eine ausreichende Wärmeabgabe muss sichergestellt werden. Dies kann über Konvektionsluftleitungen in der Verkleidung oder über wärmeabgebende Verkleidungsteile realisiert werden.

5.9.1. WARMLUFTANLAGEN

Bei Kaminanlagen, die bestimmungsgemäß die Wärme über Konvektion (Warmluftofen, Heizkamin. etc.) abführen, sind folgende Punkte zu beachten:

- Der Querschnitt für die Lufteintrittsöffnung und für die Luftaustrittsöffnung sind den technischen Daten zu entnehmen. Abweichende Querschnitte sind bei rechnerischem Nachweis möglich.
- Mindestens 50% der Lufteintritts- und Luftaustrittsöffnung dürfen nicht verschließbar sein.
- Die Luftleitungen müssen aus nicht brennbaren formbeständigen Baustoffen bestehen.
- In einem Bereich von 30 cm neben und 50 cm über den Warmluftaustrittsgittern dürfen sich keine brennbaren Baustoffe und Gegenstände, z.B. Holzdecken, und keine Einbaumöbel befinden.

5.9.2. GESCHLOSSENE KAMINANLAGEN

Bei Kaminanlagen, die bestimmungsgemäß die Wärmeabgabe über die äußere Kaminverkleidung (Grundofen, Hypokaustenanlage, Anlagen mit verschließbaren Konvektionsluftöffnungen etc.) also über Wärmestrahlung der Verkleidung an die Umgebung abgeben, sind folgende Punkte unbedingt zu beachten:

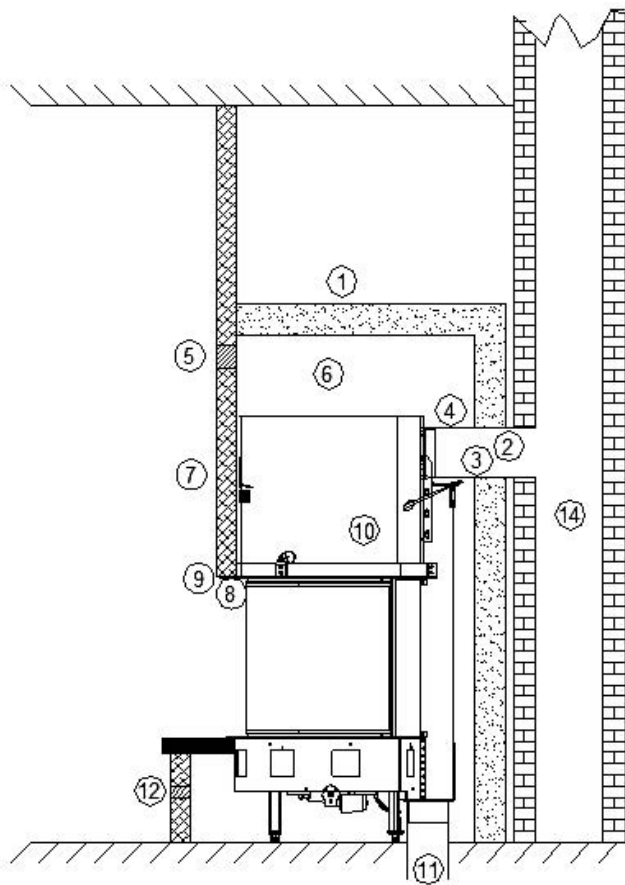
- Die Kaminanlage ist nach den einschlägig bekannten Fachregeln des KL Handwerks auszulegen und zu erstellen (jetzt neu: TR-OL 2006).
- Wir empfehlen grundsätzlich den Einsatz von ausreichend Speicher- material (z.B. Magnetherm), um die Wärme optimal zu nutzen und die Gefahr der Überhitzung in Temperaturspitzen zu vermeiden.
- Die Ofengröße, d.h. die Größe der wärmeabgebenden Oberfläche ist abhängig von der Wärmeleistung und dem Wärmebedarf zu ermitteln!
- Die Verkleidungsteile sind gemäß den erhöhten Anforderungen auszuwählen.
- Der Erbauer hat den Betreiber möglichst schriftlich auf die spezielle Bauart/Betriebsweise hinzuweisen. Die aufgelegte Holzmenge muss der Wärmeabgabe der Oberfläche beziehungsweise der Speicherkapazität des Speichermediums entsprechen (im Allg. nicht mehr als 2 - 3 Auf- lagen pro Tag).
- Es wird empfohlen, Anbauflächen aus brennbaren Baustoffen zusätz- lich zur geforderten Wärmedämmung mit einer aktiven Hinterlüftung zu schützen.
- Die angegebenen Dämmstärken gelten nur für Warmluftanlagen. Bei geschlossenen Kaminanlagen müssen die Dämmstärken gemäß Bere- chung nach TR-OL erfolgen.
- Beim Einbau von Zubehörteilen sind deren Einbauvorschriften zu beach- ten, insbesondere die zulässigen Betriebs- oder Umgebungtemperatu- ren und ggf. Anforderungen an die Zugänglichkeit.

6. ALLGEMEINE AUFBAUHINWEISE

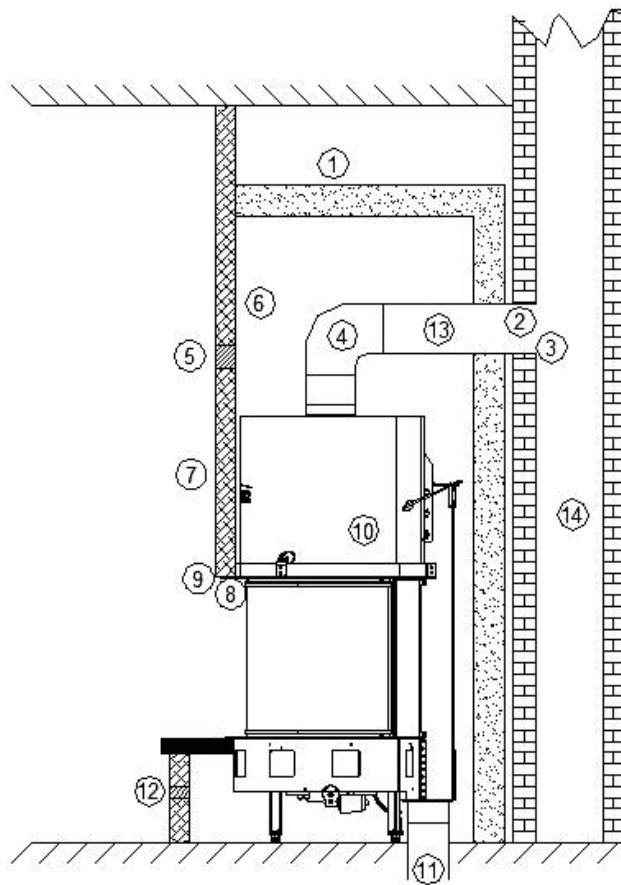
Bei Fußböden, Decken und Anbauwänden aus nicht brennbaren Baustoffen. Wichtiger Hinweis: Der Magic darf nicht auf schwimmendem Estrich aufge- stellt werden, sondern nur auf Verbundestrich.

Legende:

1. Rundum Dämmung der Luftkammer, mindestens 11 cm Wärmedämmung (bei Steinwollmatten nach AGI-Q 132)
2. Dichtschnur
3. Wandfutter ohne Hülse
4. Abgasrohr (Verbindungsstück)
5. Zuluftgitter (Warmluftaustritt)
6. Luftkammer
7. Verblendmauerwerk (aus nicht brennbaren Baustoffen)
8. Montagerahmen (nicht direkt auf Brennzelle lagern)
9. Isolierstreifen
10. Spartherm Brennzelle Magic
11. Frischluftklappe
12. Umluftgitter (Kaltlufteintritt)
13. Abgasrohrverlängerung
14. Schornstein



horizontaler Abgasrohr Anschluss



vertikaler Abgasrohr Anschluss

7. BESONDERE VORKEHRUNGEN FÜR DEN BRANDSCHUTZ

Legende:

1. Bauteil aus brennbaren Baustoffen (oder tragende Wand aus Stahlbeton)
2. Wand aus mineralischen Baustoffen mindestens 10 cm stark
3. Isolierung der Verbindungsstücke mit mindestens 3 cm starker formbeständiger Mineralwolle
4. Verblendmauerwerk aus nicht brennbaren Baustoffen
5. Dämmung aus formbeständigen Steinwollmatten nach AGI-Q 132, mit einer Dicke von 11 cm
6. Isolierung aus formbeständiger Mineralwolle, 8 cm stark
7. kleinflächige Wärmebrücke
8. Betonplatte, mindestens 6 cm stark

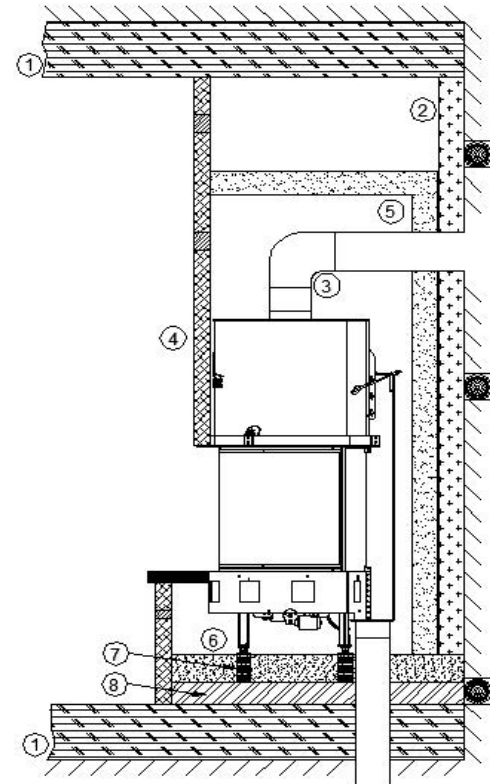
8. REINIGEN DER OFFENEN KAMINE

Die offenen Kamine müssen so beschaffen und aufgestellt sein, dass Raumluftleitungen leicht gereinigt werden können, die Abstandsfläche zu Decken, Wänden und Einbaumöbeln leicht eingesehen und freigehalten werden können und die Reinigung der Verbindungsstücke und des Schornsteins nicht erschwert wird.

9. BESONDERE HINWEISE

9.1. ABGASSTUTZEN

Der Abgasstutzen des Magic kann sowohl vertikal, als auch horizontal mit dem Durchmesser von \varnothing 180 mm angeschlossen werden.



10. TECHNISCHE DATEN

Änderungen und Irrtümer vorbehalten. * zu brennbaren und schützenden Bauteilen

| Allgemeine Daten | |
|-------------------------------------------------------------------------|------------|
| Nennwärmeleistung (kW) (geschlossener Betrieb) | 12,0 |
| Wärmeleistungsbereich (kW) | 8,4 - 15,6 |
| Wirkungsgrad (%) | > 80 |
| Empfohlener Schornsteindurchmesser (mm) | 180 |
| Abgasanschlussdurchmesser (mm) | 180 |
| Gewicht (kg) (ca.) | 295 |
| Erforderlicher Mindestquerschnitt für Zu- und Umluft (cm ²) | 430 / 260 |
| Betrieb bei offenem Feuerraum (Mehrfachbelegung nicht zulässig) | |
| Abgasmassenstrom (g/s) | - |
| Abgastemperatur (°C) | - |
| Erforderlicher Förderdruck (Pa) | - |
| Empfohlener Raumvolumenausgleich (cm) | - |
| Betrieb bei geschlossenem Feuerraum (Mehrfachbelegung zulässig) | |
| Abgasmassenstrom (g/s) | 9,0 |
| Abgastemperatur (°C) | 370 |
| Erforderlicher Förderdruck (Pa) | 11 |
| CO ₂ (%) | 11,6 |
| Erforderlicher Durchmesser nach M-FeuVo (cm) | 15 |
| Verbrennungsluftbedarf (m ³ /h) | 29 |
| Wärmeverteilung | |
| Konvektion (%) | 47 |
| Sichtscheibe (%) | 53 |
| H ₂ O (%) | - |

| Abstände Heizkammer | |
|-----------------------------------------------------------------|-------|
| zur Heizkammerwand (cm) | 8,5 |
| zum Aufstellboden (cm) | - |
| Wärmedämmung* (Beispiel Steinwollematten nach AGI-Q 132) | |
| Anbauwand (cm) | 11 |
| Aufstellboden (cm) | - |
| Seitenwand (cm) | - |
| Vormauerung bei zu schützender Wand (cm) | 10 |
| Prüfungen und Werte | |
| Bauart A | - |
| Bauart A1 | ✓ |
| BImSCHV. 1. Stufe / 2. Stufe | ✓ / ✓ |
| 15a BVG | ✓ |

SPARTHERM

Die Weltmarke für Ihr Wohnzimmer

Reg.-Nr.:

Ware kontrolliert von:

Datum:

--- . --- . ---
Tag Monat Jahr

Ihr Fachhändler:



Spartherm Feuerungstechnik GmbH · Maschweg 38 · D-49324 Melle
Phone +49 (0) 5422 94 41-0 · Fax +49 (0) 5422 9441-14 · www.spartherm.com

Service-Hotline 0180 594 41 94

14 Cent/Minute inkl. MwSt. aus den deutschen Festnetzen,
max. 42 Cent/Minute inkl. MwSt. aus den deutschen Mobilfunknetzen