



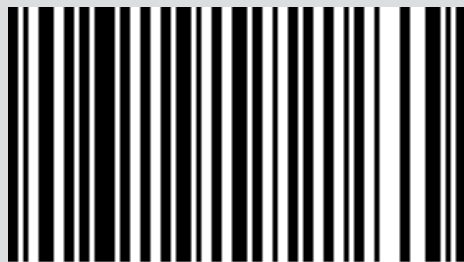
LUFTDICHTER PELLETOFEN

**EGO/STAR AIR 8 UP! M3**  
**EGO/STAR COMFORT AIR 10 UP! M3**  
**EGO AIR 8 XUP! M3**

**TEIL 1 - VORSCHRIFTEN UND ZUSAMMENBAU**

Übersetzung der Original-Instruktionen

**MCZ**



8902242700

## INHALTSVERZEICHNIS

INHALTSVERZEICHNIS.....	II
EINLEITUNG .....	1
1-HINWEISE UND GARANTIEBEDINGUNGEN .....	2
2-INSTALLATION .....	11
3-ZEICHNUNGEN UND TECHNISCHE EIGENSCHAFTEN.....	19
4-AUSPACKEN.....	31
5-WIE DER OFEN GELIEFERT WIRD .....	35
6- ENTFERNUNG DER TOPPLATTE .....	36
7 -MONTAGE DER SEITENTEILE .....	38
8 -AUSBAU RÜCKWAND .....	40
9-WIE DER OFEN STAR GELIEFERT WIRD .....	41
10-MONTAGE DER UNTEREN PLATTE.....	42
11-MONTAGE DER SEITLICHEN PLATTEN .....	45
12-MONTAGE DER TOPPLATTE.....	50
13-ABNAHME DER RÜCKWAND .....	51
14-AUSBAU DER OBEREN PLATTE .....	52
15-ÖFFNEN DER TÜR .....	53
16-ANSCHLUSS AN ZUSATZGERÄTE .....	54
17-ELEKTRISCHER ANSCHLUSS .....	56
18-EINFÜLLEN DER PELLETS .....	57

## EINLEITUNG

Sehr geehrter Kunde,

Unsere Produkte sind in Übereinstimmung mit geltenden Normen aus qualitativ hochwertigem Material und auf der Basis eines großen Erfahrungsschatzes auf dem Gebiet der Herstellungsprozesse gebaut.

Für das beste Ergebnis empfehlen wir Ihnen, die Anweisungen in diesem Handbuch sorgfältig durchzulesen.

Dieses Gebrauchs- und Montagehandbuch ist ein wesentlicher Bestandteil des Geräts: Stellen Sie sicher, dass es dem Gerät auch bei einer Abtretung an einen anderen Besitzer beigelegt wird. Bei Verlust fordern Sie bitte beim lokalen technischen Dienst eine Kopie an oder laden das Handbuch direkt von der Webseite des Unternehmens herunter.

Alle lokalen Vorschriften, einschließlich jener, die auf die nationalen und europäischen Vorschriften Bezug nehmen, müssen bei der Installation des Geräts eingehalten werden.

In Italien wird bei den Installationen von Biomasse-Vorrichtungen mit weniger als 35KW Bezug auf das Ministerialdekret 37/08 Bezug genommen, und jeder qualifizierte Installateur mit den entsprechenden Voraussetzungen muss ein Konformitätszertifikat für die installierte Anlage ausstellen. (Anlage bedeutet hier Ofen+Schornstein+Luftöffnung).

## ÜBERARBEITUNGEN DES HANDBUCHS

Der Inhalt dieses Handbuchs ist rein technischer Natur und Eigentum von MCZ Group Spa.





Kein Teil dieses Handbuchs darf ohne vorherige schriftliche Genehmigung von MCZ Group Spa ganz oder auszugsweise in andere Sprachen übersetzt und/oder in anderer Form bzw. durch mechanische oder elektronische Mittel angepasst und/oder reproduziert werden, weder durch Fotokopie noch durch Aufzeichnungen oder anderes.

Das Unternehmen behält sich das Recht vor, jederzeit ohne Vorankündigung etwaige Änderungen am Gerät vorzunehmen. Die Gesellschaft schützt ihre Rechte unter strikter Einhaltung des Gesetzes.

## UMGANG MIT DEM HANDBUCH UND VERWENDUNG

- Bewahren Sie dieses Handbuch an einem leicht und schnell zugänglichen Ort sorgfältig auf.
- Bei Verlust oder Beschädigung dieses Handbuchs können Sie bei Ihrem Händler oder direkt beim autorisierten technischen Kundendienst eine Kopie anfordern. Das Handbuch kann auch von der Webseite des Unternehmens heruntergeladen werden.
- Der „**fettgedruckte Text**“ fordert den Leser zu besonderer Aufmerksamkeit auf.
- „*Der kursiv gedruckte Text*“ wird verwendet, um auf andere Absätze dieses Handbuchs hinzuweisen oder für etwaige Zusatzklärungen.
- Ein „Hinweis“ bietet dem Leser weitere Informationen zum Thema.

## SYMBOLE IM HANDBUCH

	<b>ACHTUNG:</b> Das Handbuch muss sorgfältig durchgelesen und verstanden werden, denn <b>die Nichteinhaltung der Anweisungen kann ernsthafte Schäden am Gerät verursachen und den Bediener in Gefahr bringen.</b>
	<b>INFORMATIONEN:</b> Die Nichteinhaltung der Vorschriften beeinträchtigt den Gebrauch des Geräts.
	<b>BEDIENABLÄUFE:</b> Reihenfolge, in der die Tasten zu drücken sind, um Menüs aufzurufen oder Einstellungen vorzunehmen.
	<b>HANDBUCH</b> Vorliegende Anleitung bzw. entsprechende Anweisungen sorgfältig beachten.

### SICHERHEITSHINWEISE

- **Die Installation, der elektrische Anschluss, die Überprüfung der Funktionstüchtigkeit und die Wartung dürfen ausschließlich von einem zugelassenen Bediener durchgeführt werden.**
- **Das Gerät ist unter Einhaltung der geltenden Gesetze und Vorschriften zu installieren.**
- Es ist ausschließlich der vom Hersteller empfohlene Brennstoff zu verwenden. Das Gerät darf nicht zur Müllverbrennung missbraucht werden.
- Es ist streng verboten, in diesen Geräten Alkohol, Benzin, flüssige Brennstoffe für Laternen, Diesel, Bioethanol, Flüssigkeiten zum Anzünden von Holzkohle oder ähnliche Produkte zu benutzen, um die Flamme zu entzünden oder anzufachen. Diese leicht entflammbaren Flüssigkeiten müssen weit vom Gerät entfernt aufbewahrt werden, wenn es benutzt wird.
- Keine anderen Brennstoffe als Holzpellets in den Vorratsbehälter füllen.
- Die in dieser Anleitung angeführten Hinweise müssen immer beachtet werden, damit das Gerät und die daran angeschlossenen elektronischen Geräte korrekt funktionieren und Unfälle vermieden werden können.
- **Das Gerät darf von Kindern unter 8 Jahren und von Personen mit eingeschränkten physischen, sensorischen oder geistigen Fähigkeiten bzw. ohne jegliche Erfahrung oder Kenntnisse nur unter Aufsicht verwendet werden, bzw. nachdem sie die erforderlichen Anweisungen über den sicheren Gebrauch des Geräts und die damit verbundenen Gefahren erhalten haben. Kinder dürfen nicht mit dem Gerät spielen. Die Reinigung und Wartung müssen vom Benutzer ausgeführt werden, im Falle von Kindern nur unter Aufsicht.**
- Bevor mit der Einstellung begonnen wird, muss der Benutzer oder jeder sonstige Bediener des Gerätes zunächst den gesamten Inhalt der vorliegenden Installations- und Bedienungsanleitung gelesen und verstanden haben.
- Der Benutzer kann nur unter Einhaltung aller in der Bedienungsanleitung dargestellten Anforderungen einen wesentlichen Beitrag zum umweltschonenden Betrieb des Wärmegerätes leisten.

## 1-HINWEISE UND GARANTIEBEDINGUNGEN

- Bitte entsorgen Sie die Asche entsprechend den gesetzlichen Vorschriften.
- Nicht auf das Gerät steigen und keine Gegenstände darauf ablegen.
- Keine Wäsche zum Trocknen auf das Gerät legen. Wäscheständer oder Ähnliches müssen in ausreichendem Abstand vom Gerät stehen. **Brandgefahr!**
- Das Gerät sollte jährlich und ausschließlich von einem zugelassenen Bediener gewartet werden.
- Unsachgemäßer Gebrauch oder unsachgemäße/nicht durchgeführte Wartung des Geräts können zu Gefahrensituationen und/oder fehlerhaftem Betrieb führen.
- Der Hersteller ist von jeglicher zivil- und strafrechtlichen Haftung für Schäden befreit, die durch missbräuchliche Verwendung und/oder Veränderungen/Manipulationen am Gerät und/oder seinem Zubehör entstehen.
- Es wird empfohlen, die Bauteile nicht erst dann auszutauschen, wenn sie völlig abgenutzt sind.
- Es dürfen ausschließlich Original-Ersatzteile eingesetzt werden. Der Händler, der Kundendienst oder das qualifizierte Personal liefert Ihnen alle erforderlichen Hinweise zu den Ersatzteilen.
- Viele Oberflächen des Geräts sind sehr heiß (Tür, Griff, Glasscheibe, Rauchabzugsrohre usw.). **Somit ist ein Kontakt mit diesen Teilen ohne entsprechende Schutzkleidung oder geeignete Mittel zu vermeiden, wie z.B. Wärmeschutzhandschuhe oder isolierte Bedienwerkzeuge von der Art der Vorrichtung „Kalte Hand“.**
- **Es ist untersagt, das Gerät mit offener Tür oder zerbrochener Glasscheibe zu betreiben. Während des Betriebs müssen alle Türen des Geräts geschlossen bleiben, mit Ausnahme der Klappe des Pellettanks, die vorübergehend und nur für die Zeit die zum Befüllen mit Brennstoff vorgesehen ist, geöffnet werden kann.**
- **Wenn das Gerät nicht gebraucht wird, müssen alle Türen/Klappen/Deckel geschlossen sein.**
- Das Gerät muss an eine elektrische Anlage mit wirksamem Erdleiter angeschlossen werden.
- Bei Auftreten von Defekten oder bei unkorrektem Betrieb empfiehlt es sich, das

Gerät abzuschalten.

- **Eine eventuelle Ansammlung von unverbrannten Pellets nach einer „Fehlzündung“ oder einer abnormalen Entleerung des Pellettanks in der Brennschale muss vor der erneuten Zündung vollständig entfernt werden. Vor dem Wiedereinschalten des Geräts stets sicherstellen, dass die Brennschale sauber und korrekt positioniert ist.**
- Bitte achten Sie darauf, dass das Gerät nicht mit Wasser in Berührung kommt, denn es enthält unter Spannung stehende elektrische Teile.
- Reinigen Sie das Gerät nicht mit Wasser (oder anderen Flüssigkeiten), da diese in das Gerät eindringen und die elektrische Isolierung beschädigen und einen elektrischen Schlag verursachen können.
- Verwenden Sie zum Reinigen des Ofens keine Reinigungsmittel, da diese die dekorativen Teile des Geräts beschädigen könnten.
- Halten Sie sich nicht über sehr lange Zeit vor dem Gerät auf, wenn es in Betrieb ist. Überheizen Sie den Raum, in dem Sie sich aufhalten und in dem das Gerät installiert ist, nicht. Dies kann zu Gesundheitsproblemen führen.
- Das Gerät ist in ausreichend brandgeschützten Räumen zu installieren, die mit allen erforderlichen Versorgungseinrichtungen (Luft und elektrischer Strom) sowie Rauchabzügen ausgerüstet sind.
- Bei Brand des Schornsteins das Gerät ausschalten, vom Stromnetz trennen und niemals die Klappe öffnen. Danach die zuständigen Behörden verständigen.
- Das Gerät und die Verkleidung dürfen nur in trockenen, vor Witterungseinflüssen geschützten Räumen gelagert werden.
- Die Standfüße des Geräts dürfen nicht entfernt werden, um ausreichende Isolierung zu gewährleisten, vor allem bei Fußböden aus brennbaren Materialien.
- Die Tragfähigkeit des Untergrundes beurteilen, auf dem das Gewicht des Geräts ruhen wird und für eine ausreichende Isolierung sorgen, falls dieser aus brennbaren Stoffen besteht (z. B. Holz, Teppichboden, Kunststoff).
- Bei Defekt der Zündeinrichtung nicht versuchen, den Ofen mithilfe entflammbarer Stoffe anzuzünden.
- **Es ist verboten, den Brennstoff manuell in die Brennschale zu füllen.**

**Die Nichtbeachtung dieses Hinweises kann Gefahrensituationen verursachen.**

- Der Schalldruckpegel dieses Geräts überschreitet 70 dB(A) nicht.
- **Spannungsführende elektrische Teile: Das Gerät erst nach der Beendigung seiner Montage mit Strom versorgen.**
- **Das Gerät vor der Durchführung jeglicher Wartungsarbeit von der 230 V-Versorgung abtrennen. Das Abziehen des Steckers muss so erfolgen, dass ein Bediener von jedem Punkt aus, zu dem er Zugang hat, überprüfen kann, ob der Stecker abgesteckt bleibt.**

# 1-HINWEISE UND GARANTIEBEDINGUNGEN

## INFORMATIONEN:

- Wenden Sie sich bitte für Informationen oder bei Problemen oder Fehlfunktionen an den Händler oder an Fachpersonal.
- Es dürfen ausschließlich die vom Hersteller angegebenen Brennstoffe eingesetzt werden.
- Beim erstmaligen Zünden ist es normal, dass das Gerät Rauch erzeugt, der durch das erstmalige Erhitzen des Lacks entsteht. Daher muss der Aufstellungsraum gut gelüftet werden.
- Überprüfen und entleeren Sie regelmäßig die zu wartenden Teile des Rauchgaskanals (z. B. die T-Verbindungsstücke).
- Das Rauchabzugssystem regelmäßig kontrollieren und reinigen lassen.
- Das Gerät ist kein Kochgerät.
- Den Deckel des Brennstoffbehälters stets geschlossen halten.
- Dieses Gebrauchs- und Montagehandbuch ist sorgfältig aufzubewahren, da es das Gerät über dessen gesamte Lebensdauer begleiten muss. Sollte das Gerät verkauft oder an einen anderen Benutzer weitergegeben werden, ist darauf zu achten, dass die Anleitung dem Gerät beiliegt.

## BESTIMMUNGSGEMÄSSER GEBRAUCH

Das Gerät arbeitet ausschließlich mit Holzpellets und darf nur in Innenräumen installiert werden.

## ÜBERPRÜFUNG DER LEISTUNGSDATEN DES GERÄTS.

Alle unsere Geräte wurden in benannten dritten Labors ITT-Tests (System 3) unterzogen und zwar entsprechend der Verordnung (EU) Nummer 305/2011 „Bauprodukte“, der Norm EN 14785:2006 für Haushaltsgeräte und der „Maschinenrichtlinie“ EN 303-5 für Kessel.

Bei Tests für eine eventuelle Marktkontrolle oder Überprüfungen durch Drittstellen müssen die folgenden Anweisungen eingehalten werden:

- Um die erklärten Leistungen zu erzielen, muss das Gerät zuvor mindestens 15/20 Stunden im Nennbetrieb betrieben werden.
- Für den Verbrennungsrauch muss ein mittlerer Zug angewendet werden, wie in der Tabelle „technische Daten des Geräts“ angegeben
- Die Art der verwendeten Pellets muss der geltenden Norm EN ISO 17225-2 Klasse A1 entsprechen. Bei der Zertifizierung werden normalerweise Tannen-Pellets verwendet.
- Die Zufuhr von Wärmeenergie kann je nach der Länge und der Heizleistung des Brennstoffs variieren und deshalb können einige Einstellungen notwendig sein (innerhalb des Benutzermenüs zugänglich), um den stündlichen Verbrauch einzuhalten, der in der Tabelle „technische Daten des Geräts“ angegeben ist. Die Verwendung von Pellets der Klasse A1 gewährleistet eine Heizleistung, die derjenigen, die bei der Zertifizierung des Gerätes verwendet wird, ähnlich ist; die Größe der Pellets kann die stündliche Brennstoffzufuhr und in der Folge die Leistungen bedeutend beeinflussen. Es empfiehlt sich daher die Verwendung von Pellets mit einem Durchmesser von 6 mm und einer Länge von 24 mm (zu lange oder zu bröckelige Pellets sind zu vermeiden).
- Bei Holzöfen muss der Brennstoff der geltenden Richtlinie EN ISO 17225-5 Klasse A1 entsprechen. Die korrekte Feuchtigkeit des Brennstoffs überprüfen. Diese muss im Bereich zwischen 12 und 20% liegen (es ist besser, wenn die Feuchtigkeit näher bei 12% liegt, wie es bei der Zertifizierung üblich ist). Bei einer Erhöhung der Feuchtigkeit des Brennstoffs müssen verschiedene Einstellungen für die Verbrennungsluft durchgeführt werden, die durch Betätigen des Reglers für die Verbrennungsluft erfolgen, sodass das Gemisch zwischen der Primär- und Sekundärluft verändert wird
- Im Fall von beim Handling entstandenen Schäden ist es wichtig, die korrekte Betriebsfähigkeit der Vorrichtungen, die die Leistungen beeinflussen können (zum Beispiel Luftventilatoren oder elektrische Sicherheitsvorrichtungen) zu überprüfen.
- Die Nennleistungen wurden durch Einstellung der maximalen Flammenleistung und Raumbelüftung im **manuellen** Modus erreicht. Die Leistungen bei reduzierter Leistung wurden mit dem Minimum der Flammen- und Ventilationsleistung (P1 und V1) im manuellen Modus erreicht. Die anderen Bedingungen entsprechen der mittleren Ventilation und Leistung.
- Falls auf dem Display ein „Überprüfungs“-Modus vorhanden ist, muss diese Funktion während der Messungen eingestellt werden, um zu gewährleisten, dass keine eventuellen Aussteuerungen aufgrund der Temperatur auftreten, die auf eine falsche Einstellung der Betriebsparameter zurückzuführen ist.
- Schließlich müssen in der Überprüfungsphase für die Emissionen und die Temperaturen die durch die geltende Richtlinie angegebenen Stellen für die Probenahme streng eingehalten werden



# 1-HINWEISE UND GARANTIEBEDINGUNGEN

## GARANTIEBEDINGUNGEN

Die Dauer, Bedingungen und Einschränkungen der vertragsüblichen Garantie von MCZ können der Garantiekarte, die dem Gerät beiliegt, entnommen werden.

## Informationen zur Handhabung von Elektroschrott, in dem Batterien und Akkus vorhanden sind

Dieses Symbol, das auf dem Gerät, an Batterien und Akkus oder auch auf der Verpackung oder in den betreffenden Unterlagen abgebildet



ist, zeigt an, dass das Gerät und die dazu gehörenden Batterien und Akkus am Ende ihrer Lebensdauer nicht zusammen mit dem gewöhnlichen Hausmüll gesammelt, recycelt oder entsorgt werden dürfen.

Eine nicht korrekte Handhabung von Elektroschrott, Batterien oder Akkus kann bewirken, dass die gefährlichen, in diesen Produkten enthaltenen Stoffe austreten können. Um eventuelle Schäden an der Umwelt oder für die Gesundheit zu vermeiden, bitten wir den Benutzer, dieses Gerät und/oder die dazu gehörenden Batterien oder Akkus von sonstigem Müll zu trennen und der Sammelstelle der Gemeinde für Sondermüll zukommen zu lassen. Auch der Händler kann darum gebeten werden, dass er Elektroschrott zu den im ital. Gesetzeserlass vorgesehenen Bedingungen und mit den darin vorgesehenen Modalitäten abholt. 49/2014.

Die getrennte Müllsammlung und die korrekte Behandlung von Elektroschrott, Batterien und Akkus tragen dazu bei, dass die natürlichen Ressourcen und die Umwelt geschützt werden und gewährleisten den Schutz der Gesundheit.

Für weitere Informationen zu den Sammelstellen für Elektroschrott, Batterien und Akkus kann man sich vorzugsweise an die für die Zulassungen zuständigen Behörden wenden.

# 1-HINWEISE UND GARANTIEBEDINGUNGEN

## HINWEISE FÜR DIE KORREKTE ENTSORGUNG DES PRODUKTS

Die Zerlegung und Entsorgung des Produkts obliegt ausschließlich dem Inhaber, der die im eigenen Land geltenden Gesetze zur Sicherheit und zum Umweltschutz einzuhalten hat.

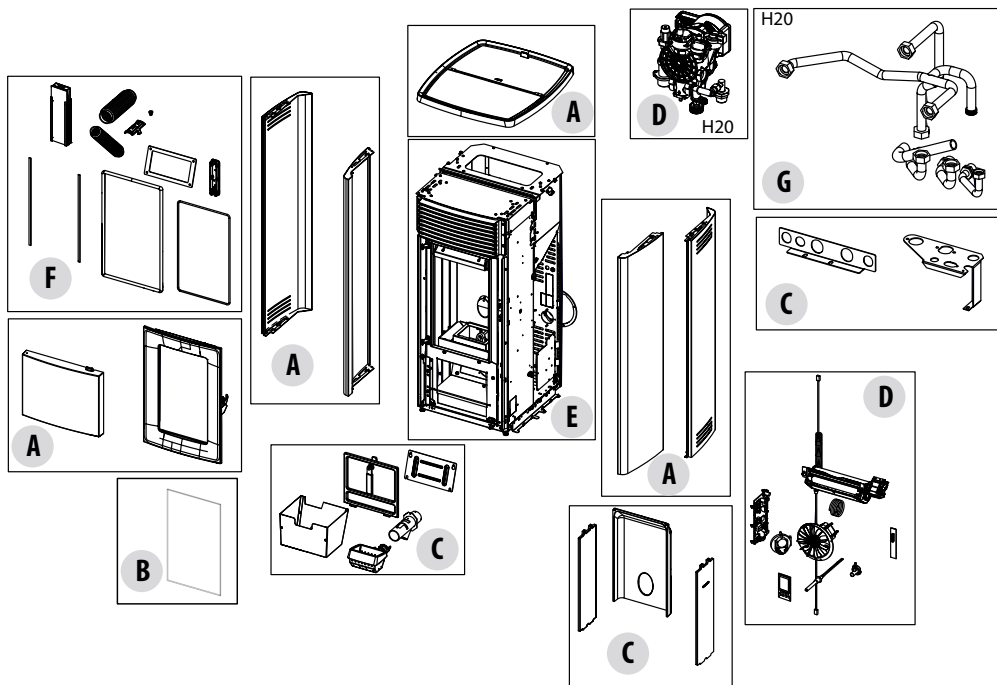
Am Ende seiner Nutzzeit darf das Gerät NICHT zusammen mit dem Siedlungsabfall beseitigt werden.

Es kann zu den eigens von den städtischen Behörden eingerichteten Sammelstellen oder zu den Fachhändlern, die einen Rücknahmeservice anbieten, gebracht werden.

Die getrennte Entsorgung des Gerätes vermeidet mögliche negative Auswirkungen auf die Umwelt und die menschliche Gesundheit, die durch eine nicht vorschriftsmäßige Entsorgung bedingt sind. Zudem ermöglicht sie die Wiederverwertung der Materialien, aus denen sich das Gerät zusammensetzt, was wiederum eine bedeutende Einsparung an Energie und Ressourcen mit sich bringt.

In der nachstehenden Tabelle und in der dazugehörigen Explosionszeichnung sind die Hauptbestandteile aufgeführt, die im Gerät anzutreffen sind, und die Anweisungen für eine korrekte Trennung und Entsorgung am Ende ihrer Lebensdauer.

Insbesondere müssen die elektrischen und elektronischen Bauteile gemäß den Bestimmungen der Richtlinie 2012/19/EU über Elektro- und Elektronik-Altgeräte und den entsprechenden nationalen Umsetzungen getrennt und bei den zugelassenen Sammelstellen entsorgt werden.



# 1-HINWEISE UND GARANTIEBEDINGUNGEN

LEGENDA	WO ENTSORGEN	MATERIALIEN
<b>A</b> AUSSENVERKLEIDUNG	Falls vorhanden, diese separat nach dem Werkstoff entsorgen, aus dem sie besteht:	Metall
		Glas
		Kacheln oder Keramik
		Stein
<b>B</b> GLAS DER TÜR	Falls vorhanden, dieses separat nach dem Werkstoff entsorgen, aus dem es besteht:	Glaskeramik (Feuerraumtür): als Inert- oder Mischabfall entsorgen
		Gehärtetes Glas (Feuerraumtür): im Glas entsorgen
<b>C</b> INNENVERKLEIDUNG	Falls vorhanden, diese separat nach dem Werkstoff entsorgen, aus dem sie besteht:	Metall
		Feuerfeste Materialien
		Dämmplatten
		Vermiculit
<b>D</b> ELEKTRISCHE UND ELEKTRONISCHE KOMponentEN	Gemäß der WEEE-Richtlinie 2012/19/ EU und ihrer nationalen Umsetzung separat bei autorisierten Sammelstellen entsorgen.	Dämmstoffe, Vermiculit und feuerfeste Materialien, die mit der Flamme oder dem Rauchgas in Berührung kommen (als Mischabfall entsorgen)
		Verkabelung, Motoren, Ventilatoren, Umwälzpumpen, Display, Sensoren, Zündkerzen, Steuerkarten, Batterien.
<b>E</b> METALLSTRUKTUR	Getrennt im Metall entsorgen	
<b>F</b> NICHT RECYCLBARE KOMponentEN	Im Mischabfall entsorgen.	z.B.: Dichtungen, Leitungen aus Gummi, Silikon oder Faserverbundwerkstoffen, Kunststoff.
<b>G</b> HYDRAULIKKOMponentEN	Rohre, Fittings, Ausdehnungsgefäß, Ventile. Falls vorhanden, diese separat nach dem Werkstoff entsorgen, aus dem sie bestehen:	Kupfer
		Messing
		Stahl
		Andere Werkstoffe

## 1-HINWEISE UND GARANTIEBEDINGUNGEN

Unsere Geräte für feste Biobrennstoffe (nachstehend als „Geräte“ bezeichnet) wurden unter Einhaltung der Vorschriften der folgenden europäischen Normen, die durch die EU-Verordnung Nr. 305/2011 zur Festlegung harmonisierter Bedingungen für die Vermarktung von Bauprodukten harmonisiert wurden, geplant und gebaut:

**DIN EN 14785:** „Raumheizer zur Verfeuerung von Holzpellets“

**DIN EN 13240:** „Raumheizer für feste Brennstoffe“

**DIN EN 13229:** „Kamineinsätze einschließlich offene Kamine für feste Brennstoffe“

**DIN EN 12815:** „Herde für feste Brennstoffe“

Außerdem erfüllen die Geräte die grundlegenden Anforderungen der **EcoDesign-Richtlinie 2009/125/EG** und, wo zutreffend, der folgenden Richtlinien:

**2014/35/EU** (LVD - Niederspannungsrichtlinie)

**2014/30/EU** (EMV - Richtlinie über die elektromagnetische Verträglichkeit)

**2014/53/EU** (RED – Bereitstellung von Funkanlagen auf dem Markt)

**2011/65/EU** (RoHS)

Die EG-Konformitätserklärung, die Leistungserklärung gemäß EU-Verordnung 305/2011 und alle anderen Dokumente für die Zertifizierung des Geräts können durch Scannen des QR-Codes auf dieser Seite (auch auf dem Produktetikett zu finden) oder durch Zugriff auf die Internetseite [www.mczgroup.com/support/mcz](http://www.mczgroup.com/support/mcz) heruntergeladen werden.



Nach diesen Angaben möchten wir Ihnen gerne Folgendes mitteilen:

- **Dieses Handbuch und das technische Datenblatt, die beide auch auf unserer Website abgerufen werden können**, enthalten alle für die Auswahl des Geräts, dessen fachgerechte Aufstellung und die Bemessung der Abgasanlage erforderlichen Angaben und Informationen;
- Die Geräte müssen von einem zugelassenen Bediener und unter Einhaltung der Anweisungen in diesem Handbuch sowie unter Berücksichtigung der gesetzlichen Bestimmungen, der im Aufstellungsland geltenden Bestimmungen für die Installation und Wartung **installiert, kontrolliert und gewartet** werden, damit die Heizanlage wirksam und für die Bedürfnisse des Wohngebäudes richtig ausgelegt ist.
- **Wenn die Geräte thermischem Stress ausgesetzt werden**, also einige Stunden im Dauerbetrieb bei hohen Leistungen (zum Beispiel 3, 4 Stunden pro Tag auf der Leistungsstufe P4 oder P5), empfehlen wir eine dem Betriebszustand des Geräts entsprechend häufigere Reinigung und die Verkürzung des Intervalls zwischen zwei aufeinanderfolgenden saisonbedingten Reinigungen. Außerdem weisen wir darauf hin, dass bei solchen Betriebsbedingungen die Gefahr einer vorzeitigen Abnutzung des Geräts steigt, insbesondere was die Bauteile betrifft, die der direkten Hitze der Flammen ausgesetzt sind (zum Beispiel die Brennkammer), deren ursprünglicher Zustand Veränderungen und Verschlechterungen erfahren könnte, die unter anderem eine auf die mechanische Ausdehnung zurückzuführende Geräusentwicklung während des Betriebs verursachen könnten.

Bei Nichtbeachtung der oben angegebenen Anweisungen lehnt der Hersteller jede Haftung ab.

## 2-INSTALLATION



**Die in diesem Kapitel enthaltenen Angaben beziehen sich ausdrücklich auf die italienische Installationsnorm UNI 10683. Es sind in jedem Fall die im Installationsland des Gerätes geltenden Bestimmungen zu beachten.**

### PELLETS

Pellets werden aus getrocknetem natürlichem Holzsägemehl (ohne Lacke) hergestellt. Der Zusammenhalt des Materials wird durch das im Holz enthaltene Lignin ohne Klebstoffe oder Bindemittel gewährleistet.

Im Handel werden verschiedene Pellet-Arten mit je nach verwendeter Holz Mischung unterschiedlichen Eigenschaften angeboten. Der am häufigsten auf dem Markt vertretene Durchmesser ist 6 mm (es gibt auch den Durchmesser 8 mm) mit einer Länge von durchschnittlich 3 bis 40 mm. Hochwertige Pellets haben eine Dichte von 600 bis über 750 kg/m<sup>3</sup> und einen Wassergehalt von 5 % bis 8 % des Eigengewichts. Pellets sind nicht nur ein ökologischer Brennstoff, weil dabei Holzabfälle maximal genutzt und eine sauberere Verbrennung als mit fossilen Brennstoffen erzielt wird, sondern sie haben auch technische Vorteile.

Gutes Brennholz hat einen Brennwert von 4,4 kWh/kg (15 % Feuchtigkeit, nach etwa 18 Monaten Ablagerung), Pellets dagegen 4,9 kWh/kg. Um eine einwandfreie Verbrennung zu gewährleisten, müssen die Pellets trocken und vor Schmutz geschützt aufbewahrt werden. Pellets werden üblicherweise in Säcken zu 15 kg geliefert, daher ist die Lagerung sehr praktisch.

Hochwertige Pellets gewährleisten eine ordnungsgemäße Verbrennung und senken die Schadstoffemissionen.



BRENNSTOFFSACK ZU 15 kg



***Je schlechter der Brennstoff, desto öfter muss das Innere der Brennschale und der Brennkammer gereinigt werden.***

Die wichtigsten Qualitätszertifikate für die Pellets auf dem europäischen Markt ermöglichen es, sicherzustellen, dass der Brennstoff der Klasse A1/A2 gemäß ISO 17225-2 angehört. Beispiele für diese Zertifizierungen sind ENPlus, DINplus, Ö-Norm M7135 und sie garantieren, dass vor allem die folgenden Eigenschaften erfüllt werden:

- Brennwert: 4,6 ÷ 5,3 kWh/kg.
- Wassergehalt: ≤ 10 % des Gewichts.
- Ascheanteil: Max. 1,2 % des Gewichts (A1 unter 0,7 %).
- Durchmesser: 6±1/8±1 mm.
- Länge: 3÷40 mm.
- Inhalt: 100 % unbehandeltes Holz ohne Zusatz von Bindemitteln.



***Das Unternehmen empfiehlt, für seine Geräte möglichst nur zertifizierte Brennstoffe einzusetzen (ENPlus A1, DINplus, Ö-Norm M7135).***

***Der Einsatz von nicht den obigen Angaben entsprechender Pellets kann den Betrieb Ihres Geräts beeinträchtigen und dementsprechend zum Verfall der Garantie und der Gerätehaftung führen.***

## 2-INSTALLATION

### VORBEMERKUNG

Die Installation der Heizungsanlage (Wärmeerzeuger + Verbrennungsluftzufuhr + Entlüftungssystem für Verbrennungsprodukte + eventuelle hydraulische/raumluftechnische Anlage) muss unter Einhaltung der geltenden Gesetze und Vorschriften <sup>1</sup> erfolgen und von einem zugelassenen Techniker durchgeführt werden, der dem Verantwortlichen für die Anlage eine Konformitätserklärung für die Anlage selbst ausstellt und die volle Verantwortung für die endgültige Installation und den daraus resultierenden einwandfreien Betrieb des Geräts übernimmt.

Der Hersteller übernimmt keine Verantwortung im Falle einer Installation, die nicht den geltenden Vorschriften und Gesetzen entsprechen, oder für unsachgemäßen Gebrauch des Geräts.

Im Speziellen muss sichergestellt werden, dass:

- Der Raum für die Aufstellung des Geräts geeignet ist (Tragfähigkeit des Fußbodens, Vorhandensein oder Möglichkeit der Installation einer geeigneten elektrischen/hydraulischen/raumluftechnischen Anlage, wenn vorgesehen, mit einem Volumen, das den Eigenschaften des Geräts entspricht, usw.);
- Das Gerät an ein korrekt dimensioniertes Rauchabzugssystem gemäß EN 13384-1 angeschlossen ist, das raßbrandbeständig ist und die auf dem Typenschild vorgeschriebenen Abstände zu brennbaren Materialien eingehalten werden;
- Eine ausreichende Zufuhr von Verbrennungsluft zum Gerät vorhanden ist;
- Andere installierte Verbrennungsgeräte oder Absaugvorrichtungen den Raum, in dem das Gerät installiert ist, nicht um mehr als 4 Pa gegenüber der Außenluft unter Unterdruck setzen (nur bei luftdichten Installationen ist ein Unterdruck von maximal 15 Pa im Raum zulässig).

<sup>1</sup> Die nationale Referenznorm für die Installation von Haushaltsgeräten ist UNI 10683 (IT) - DTU NF 24.1 (FR) - DIN 18896 (DE) - NBN B 61-002 (BE) - Real Decreto 1027/2007 (ES)

**Insbesondere wird empfohlen, die Sicherheitsabstände zu brennbaren Materialien strikt einzuhalten, um ernsthafte Schäden für die Gesundheit von Menschen zu vermeiden und die Unversehrtheit des Wohnortes zu bewahren.**

Die Installation des Gerätes muss einen leichten Zugang für die Wartung des Gerätes, der Rauchgasabzugskanäle und des Schornsteins ermöglichen.

Immer einen entsprechenden Sicherheitsabstand einhalten, um zu verhindern, dass das Produkt in Kontakt mit Wasser kommt.

**Die Installation des Gerätes in Räumen mit Brandgefahr ist verboten.**

**Mit Ausnahme von luftdichten Installationen ist das gleichzeitige Vorhandensein von Flüssigbrennstoffgeräten mit kontinuierlicher oder diskontinuierlicher Verbrennung, die ihre Verbrennungsluft aus dem Raum beziehen, in dem sie installiert sind oder von Gasfeuerungen des Typs B für die Raumheizung mit oder ohne Brauchwarmwasserbereitung in demselben Raum oder in angrenzenden Räumen ebenfalls verboten.**



***Unter luftdichter Installation ist zu verstehen, dass das Gerät als luftdicht zertifiziert ist und seine Installation (Verbrennungsluftkanalisierung und Anschluss an den Schornstein) in Bezug auf die Installationsumgebung luftdicht ausgeführt wird.***

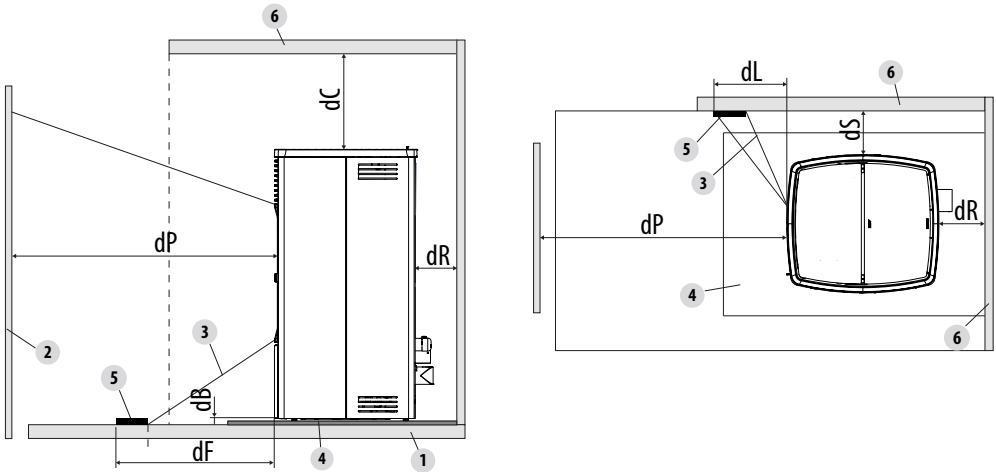
Eine luftdichte Installation verbraucht den Sauerstoff in der Luft nicht, da die gesamte Luft von außen zugeführt wird (bei entsprechender Kanalisierung); das Gerät kann daher im Inneren aller Wohnbauten installiert werden, bei denen ein hoher Isolierungsgrad erforderlich ist, wie zum Beispiel bei den „Passivhäusern“ oder bei denjenigen „mit hoher Energieleistung“. Dank dieser Technologie besteht überhaupt kein Risiko einer Rauchgasemission in den Raum, und die Luftöffnungen im Installationsraum mit den dazugehörigen Gittern sind nicht nötig.

Infolgedessen gibt es im Raum auch keine kalten Luftströmungen mehr, die eine mehr oder weniger ungemütliche Atmosphäre erzeugen und den gesamten Wirkungsgrad der Anlage automatisch verringern. Der luftdichte Ofen kann auch in einer luftdichten Installation installiert werden und ist damit kompatibel, wenn eine Zwangslüftung vorhanden ist oder in Räumen, die im Vergleich zum Außenbereich einen Unterdruck aufweisen.

## 2-INSTALLATION

### MINDESTABSTÄNDE

Die Sicherheitsabstände von entflammaren Gegenständen (Sofas, Möbel, Holzverkleidungen usw.) einhalten, siehe Spezifikationen im unten stehenden Schema. Im Fall von besonders hitzeempfindlichen Gegenständen wie Möbeln, Vorhängen oder Sofas sollte der Abstand zum Ofen vorsichtshalber vergrößert werden, um mögliche Schäden durch die Wärmewirkung zu vermeiden.



	Sicherheitsabstand vom Brennstoff (mm)
dR (Abstand hinten)	40 AIR/120 COMFORT AIR
dS (Abstand seitlich)	100 AIR/200 COMFORT AIR
dB (Abstand unten)	0
dC (Abstand oben)	800
dP (Strahlung Vorderseite)	1000
dF (Strahlung auf den Boden)	1000
dL (Strahlung seitlich)	1000

### LEGENDE

1	FUSSBODEN	4	FUSSBODENSCHUTZPLATTE
2	BRENNSTOFF VORNE	5	BESTRAHLTE FLÄCHE, DIE ZU SCHÜTZEN IST
3	BESTRAHLTE FLÄCHE	6	FLÄCHE BRENNSTOFF VORNE/SEITLICH/HINTEN

Wenn der Fußboden aus brennbarem Material besteht, ist ein Schutz aus nicht brennbarem Material zu verwenden (Stahl, Glas, ...), der auch den Vorderteil während der Reinigungsarbeiten vor einem eventuellen Herabfallen von Brennstoff schützt.



**Bei Vorhandensein eines Bodens aus brennbarem Material muss immer eine Bodenschutzplatte angebracht werden.**

Den Ofen auch entfernt von Wänden/nicht brennbaren Flächen installieren und dabei auf einen Mindestluftspalt von 40/120 mm (Rückseite) und 100/200 mm (Seite) beachten, um eine wirksame Lüftung des Geräts und eine gute Verteilung der Wärme in der Umgebung zu gewährleisten.

## 2-INSTALLATION

Es muss jedoch auch ein ausreichender Abstand eingehalten werden, um die Zugänglichkeit für die Reinigung und die außerordentliche Wartung zu erleichtern. Sollte dies nicht möglich sein, muss das Gerät dennoch einen gewissen Abstand zu angrenzenden Wänden/Hindernissen aufweisen.

Dieser Arbeitsvorgang muss von einem zugelassenen Techniker durchgeführt werden, der qualifiziert ist, um die Ableitungsrohre für die Verbrennungsprodukte abzutrennen und anschließend wieder anzuschließen.

Bei Wärmeerzeugern, die an die hydraulische Anlage angeschlossen sind, muss ein Anschluss zwischen der Anlage selbst und dem Gerät vorbereitet werden, der es ermöglicht, bei einer außerordentlichen Wartung durch einen zugelassenen Techniker den Wärmeerzeuger mindestens 50 cm von den angrenzenden Wänden zu entfernen, ohne die Anlage zu entleeren (z. B. durch Verwendung eines Doppelabsperrventils oder eines geeigneten flexiblen Anschlusses).

### Zuluftöffnung

Es ist zwingend erforderlich, eine geeignete Zuluftöffnung für Außenluft vorzusehen, die eine entsprechende Luftzufuhr für den korrekten Betrieb des Geräts garantiert. Die Luftzufuhr zwischen dem Außenbereich und dem Installationsraum kann durch eine freie Luftöffnung oder durch eine direkte Luftkanalisierung ins Freie erfolgen<sup>3</sup>.

Die freie Zuluftöffnung muss:

- Sich in Fußbodennähe befinden
- Immer mit einem Außengitter so geschützt werden, dass sie von keinem Gegenstand verstopft werden kann
- Eine freie Oberfläche von mindestens 80 cm<sup>2</sup> haben

Das Vorhandensein anderer Absaugvorrichtungen im gleichen Raum (z. B. kontrollierte Wohnraumlüftung, elektrischer Ventilator zum Absaugen von verbrauchter Luft, Küchen-Dunstabzugshaube, andere Öfen, usw.) kann den Raum in Unterdruck versetzen. In diesem Fall ist, außer bei luftdichten Installationen, darauf zu achten, dass bei eingeschalteter Anlage der Druck im Aufstellungsraum nicht mehr als 4 Pa gegenüber der Außenluft unterschritten wird. Gegebenenfalls den Ansaugbereich der Zuluftöffnung vergrößern.

Die für die Verbrennung benötigte Luft kann nach außen geleitet werden, indem der Zuluftöffnung für Außenluft direkt an den Einlass der Verbrennungsluft angeschlossen wird, der sich in der Regel an der Rückseite des Geräts befindet.

Die Leitung zur Luftkanalisierung muss die folgenden Abmessungen einhalten (jeder 90°-Bogen entspricht einem laufenden Meter):

<sup>3</sup> Im Falle einer Luftkanalisierung der Verbrennungsluft zu nicht luftdichten Geräten ist darauf zu achten, dass der Installationsraum nicht mehr als 4 Pa unter Unterdruck gesetzt wird, andernfalls ist eine zusätzliche Luftzuführung im Raum vorzusehen.



## 2-INSTALLATION

Unter 15 kW:

Durchmesser Luftleitung	Maximale Länge (glatte Leitung)	Maximale Länge (gewellte Leitung)
50 mm	2 m	1 m
60 mm	3 m	2 m
80 mm	7 m	4 m
100 mm	12 m	9 m

Über 15 kW:

Durchmesser Luftleitung	Maximale Länge (glatte Leitung)	Maximale Länge (gewellte Leitung)
50 mm	-	-
60 mm	1 m	-
80 mm	3 m	1 m
100 mm	7 m	4 m

## 2-INSTALLATION

### Vorbereitungen für das Rauchabzugssystem

Das Abzugssystem für Verbrennungsprodukte ist für den ordnungsgemäßen Betrieb des Geräts besonders wichtig und muss gemäß EN 13384-1 korrekt dimensioniert sein.

Seine Ausführung/Anpassung/Überprüfung muss immer von einem zugelassenen Bediener durchgeführt werden, der durch die gesetzlichen Bestimmungen qualifiziert ist und der die geltenden Vorschriften des Landes, in dem das Gerät installiert wird, einhalten muss.

Der Hersteller lehnt jede Haftung für Funktionsstörungen ab, die durch ein Rauchabzugssystem verursacht werden, das nicht richtig dimensioniert wurde und nicht den Normen entspricht.

### Rauchgaskanäle (Anschlussstück Rauchgasabzug)

Der Rauchgaskanal ist das Rohr, das das Gerät mit dem Schornstein verbindet.

Dieser Anschluss muss insbesondere den folgenden Vorschriften entsprechen:

- Er muss der Norm DIN EN 1856-2 entsprechen;
- Sein Querschnitt muss einen konstanten Durchmesser aufweisen und gleich oder kleiner sein als der des Geräteauslasses vom Feuerraumausgang bis zum Anschluss an den Schornstein;
- die Länge des horizontalen Abschnitts muss so gering wie möglich sein, und das Maß in Draufsicht darf nicht mehr als 4 Meter betragen;
- die horizontalen Abschnitte müssen eine Mindestneigung von 3 % gegenüber oben haben;
- die Richtungswechsel müssen einen Winkel von maximal 90° haben und leicht inspizierbar sein;
- die Anzahl der Richtungswechsel einschließlich dem für die Einschubung in den Schornstein darf, mit Ausnahme des T-Stücks im Fall eines seitlichen oder hinteren Austritts, nicht mehr als 3 betragen;
- er muss gedämmt sein, wenn er aus dem Installationsraum hinausführt;
- er darf nicht durch Räume geführt werden, in denen die Installation von Verbrennungsgeräten verboten ist.
- Der Gebrauch von flexiblen Metallrohren und Rohren aus Faserzement oder Aluminium ist verboten.

Die Rauchgaskanäle müssen auf jeden Fall den Verbrennungsprodukten und eventuellen Kondensaten standhalten. Aus diesem Grund wird empfohlen, Rohre mit Silikondichtung oder analogen Dichtungsrichtungen zu verwenden, die den Betriebstemperaturen des Geräts standhalten (z.B. T200 P1) und die auch nach Abnahme der Dichtungen T400 N1 G zertifiziert sind.

### Schornstein (Schornstein oder verrohrte Leitung)

Bei der Realisierung des Schornsteins müssen insbesondere die folgenden Vorschriften eingehalten werden:

- er muss den hierfür geltenden Normen entsprechen (EN 1856, EN 1857 EN 1457, EN 1806, EN 13063 ...);
- er muss aus Materialien gebaut werden, die geeignet sind, die Widerstandsfähigkeit gegenüber normalen mechanischen, chemischen und thermischen Belastungen sowie eine angemessene Wärmeisolation zu garantieren, um die Kondenswasserbildung einzuschränken;
- er muss einen überwiegend vertikalen Verlauf haben und darf auf seiner gesamten Länge keinerlei Verengungen aufweisen;
- er muss einen korrekten Abstand mittels Luftzwischenraum und Isolation von brennbaren Materialien aufweisen;
- der Teil des Schornsteins innerhalb des Hauses muss isoliert sein und kann in einem Luftschaft liegen, solange die für die Verrohrung geltenden Vorschriften beachtet werden;
- der Rauchabzugskanal wird mit dem Schornstein über ein T-Stück mit einer Auffangkammer mit inspizierbarer Reinigungsöffnung verbunden, in der sich Ruß und eventuelles Kondenswasser sammeln können.
- Sofern die Abmessungen den Betrieb unter feuchten Bedingungen vorsehen, muss ein geeignetes Auffangsystem und ein eventueller Kondenswasserablass mit Siphon eingerichtet werden.



***Wir empfehlen, die Daten für die Sicherheitsabstände auf dem Schild am Schornstein zu überprüfen, die beim Vorhandensein von entflammaren Materialien eingehalten werden müssen sowie eventuell die Typologie des zu verwendenden Isoliermaterials.***

***Es ist verboten, den Ofen an einen Sammelschornstein oder an einen Schornstein anzuschließen, der mit anderen Verbrennungsgeräten oder Dunstabzugshauben gemeinsam genutzt wird (\*).***

***Der direkte Auslass an der Wand oder in geschlossene Räume sowie jede andere Form des Auslasses, die nicht von den im Installationsland geltenden Vorschriften vorgesehen ist, ist verboten.***

## 2-INSTALLATION

### Schornsteinkopf

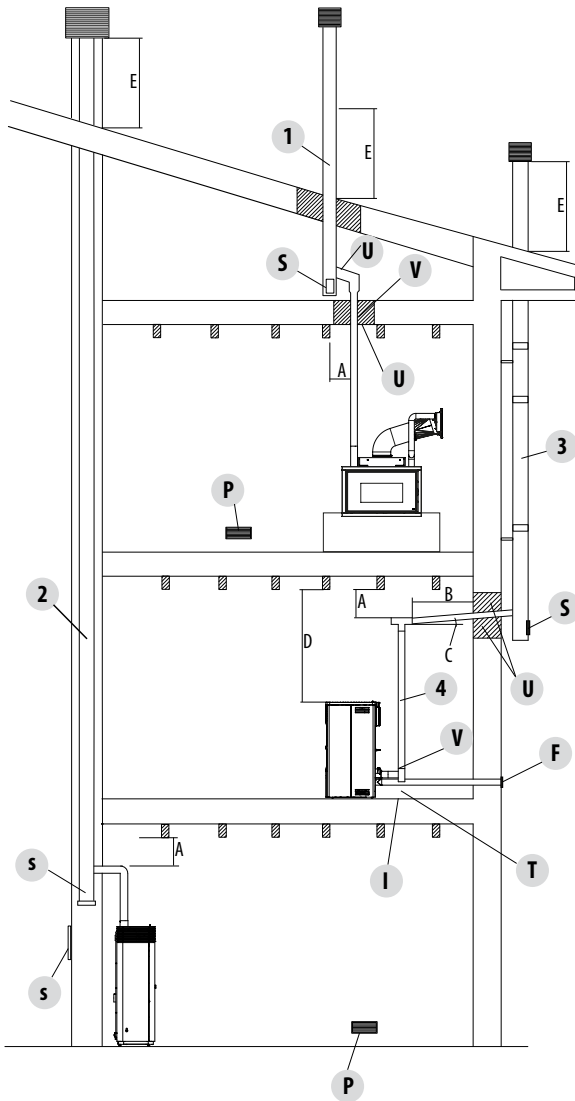
Der Schornsteinkopf, also das Endstück des Schornsteins, muss die folgenden Merkmale aufweisen:

- der Querschnitt des Rauchgasaustritts muss mindestens das Doppelte des inneren Querschnitts des Schornsteins betragen;
- er muss den Eintritt von Regen oder Schnee verhindern;
- er muss den Austritt des Rauchs auch bei Wind gewährleisten (windgeschützter Schornsteinkopf);
- die Höhe der Mündung muss außerhalb der Rückflusszone sein (\*) (beachten Sie die nationalen Vorschriften zur Ermittlung der Rückflusszone);
- er muss immer mit Abstand zu Antennen oder Parabolantennen gebaut sein und darf nie als Stütze verwendet werden.

(\*) Es sei denn, spezielle nationale Ausnahmen (die in der Betriebsanleitung in der entsprechenden Sprache eindeutig angegeben sind) lassen dies unter entsprechenden Bedingungen zu; in diesem Fall sind die Geräte-/Installationsanforderungen der in diesem Land geltenden einschlägigen Richtlinien/technischen Spezifikationen/Rechtsvorschriften strikt einzuhalten.

## 2-INSTALLATION

### INSTALLATIONSBEISPIELE <sup>4</sup> (DURCHMESSER UND LÄNGEN SIND ZU BEMESSEN)



1. Installation eines Schornsteins mit einer vergrößerten Bohrung für den Durchgang des Rohrs von:

- Mindestens 100 mm um das Rohr herum, wenn es mit nicht brennbaren Teilen wie Zement, Ziegel usw. zusammentrifft; oder
- mindestens 300 mm um das Rohr herum (bzw. siehe Daten auf dem Schild), wenn es mit brennbaren Teilen wie Holz usw. verbunden wird.

In beiden Fällen muss zwischen den Schornstein und die Decke eine entsprechende Isolierung eingefügt werden. Wir empfehlen, die Daten auf dem Schild des Schornsteins zu prüfen und zu befolgen, besonders die Sicherheitsabstände zu brennbaren Materialien.

Die aufgeführten Regeln gelten auch für Bohrungen an Wänden.

2. Alter Schornstein, verrohrt mit einer externen Klappe versehen, um die Reinigung des Kamins zu ermöglichen.

3. Externer Schornstein, ausschließlich mit isolierten Edelstahlrohren ausgeführt, das heißt mit doppelter Wand: Alles gut an der Wand verankert. Mit winddichtem Schornsteinkopf.

4. Kanalisierungssystem mit T- Anschlüssen, was eine leichte Reinigung ohne den Abbau der Rohre ermöglicht

U=ISOLIERUNG

V=EVENTUELLE ZUNAHME DES DURCHMESSERS

I=INSPEKTIONSVERSCHLUSS

S=INSPEKTIONSTÜR

P=ZULUFTÖFFNUNG

T=T-ANSCHLUSS MIT INSPEKTIONSVERSCHLUSS

A = ABSTAND VOM BRENNMATERIAL (SCHILD RAUCHGASKANAL)

B=MAX. 4 M

C=MIN, 3° NEIGUNG

A = ABSTAND VOM BRENNMATERIAL (GERÄTESCHILD)

E = RÜCKFLUSSZONE

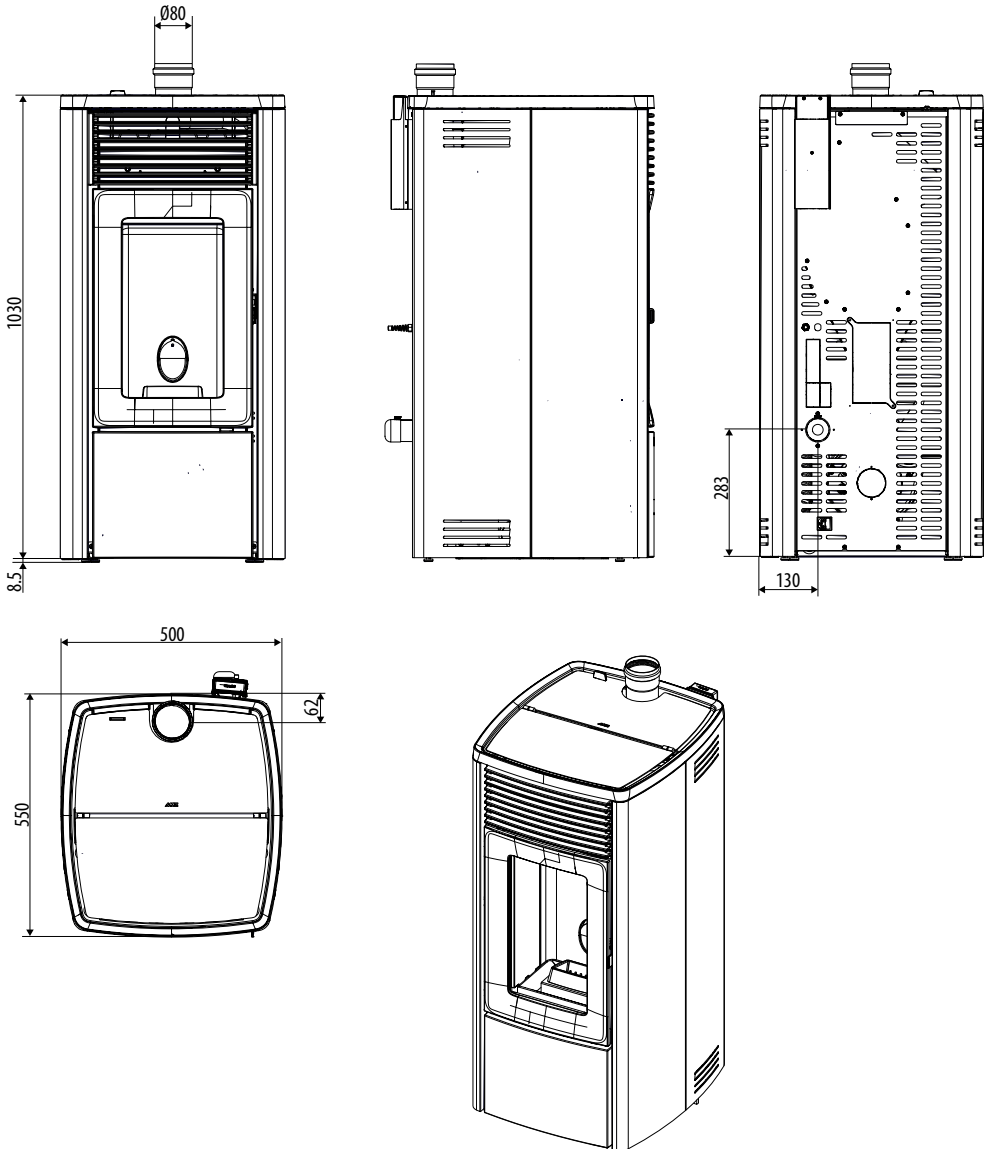
F=LUFTKANALISIERUNG

<sup>4</sup> Die Abbildung zeigt typische aber nicht erschöpfende Beispiele für alle Installationsmöglichkeiten (die immer von einem zugelassenen Techniker genehmigt werden müssen)

### 3-ZEICHNUNGEN UND TECHNISCHE EIGENSCHAFTEN

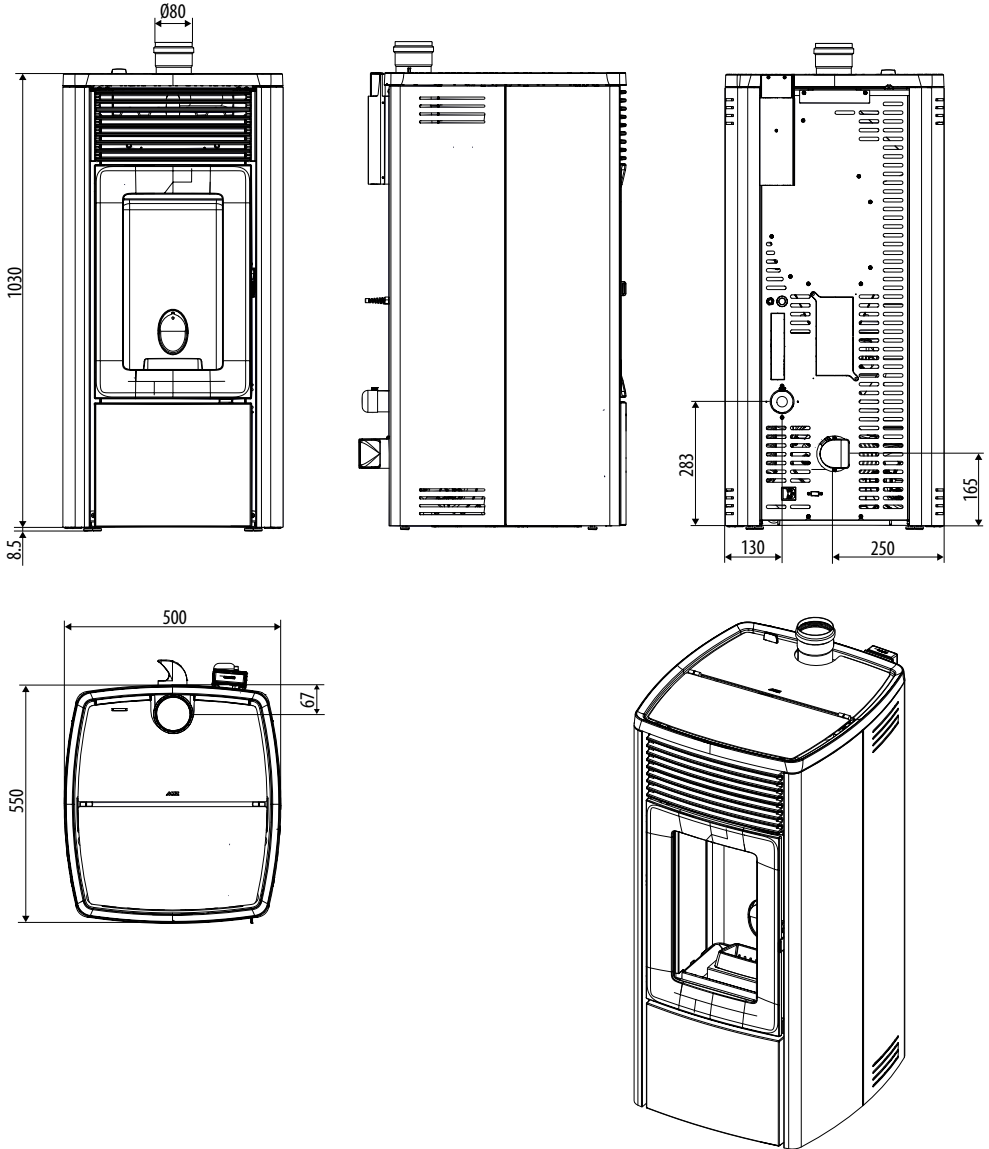
#### ZEICHNUNGEN UND EIGENSCHAFTEN

#### ABMESSUNGEN KAMINOFEN EGO AIR 8 UP! M3



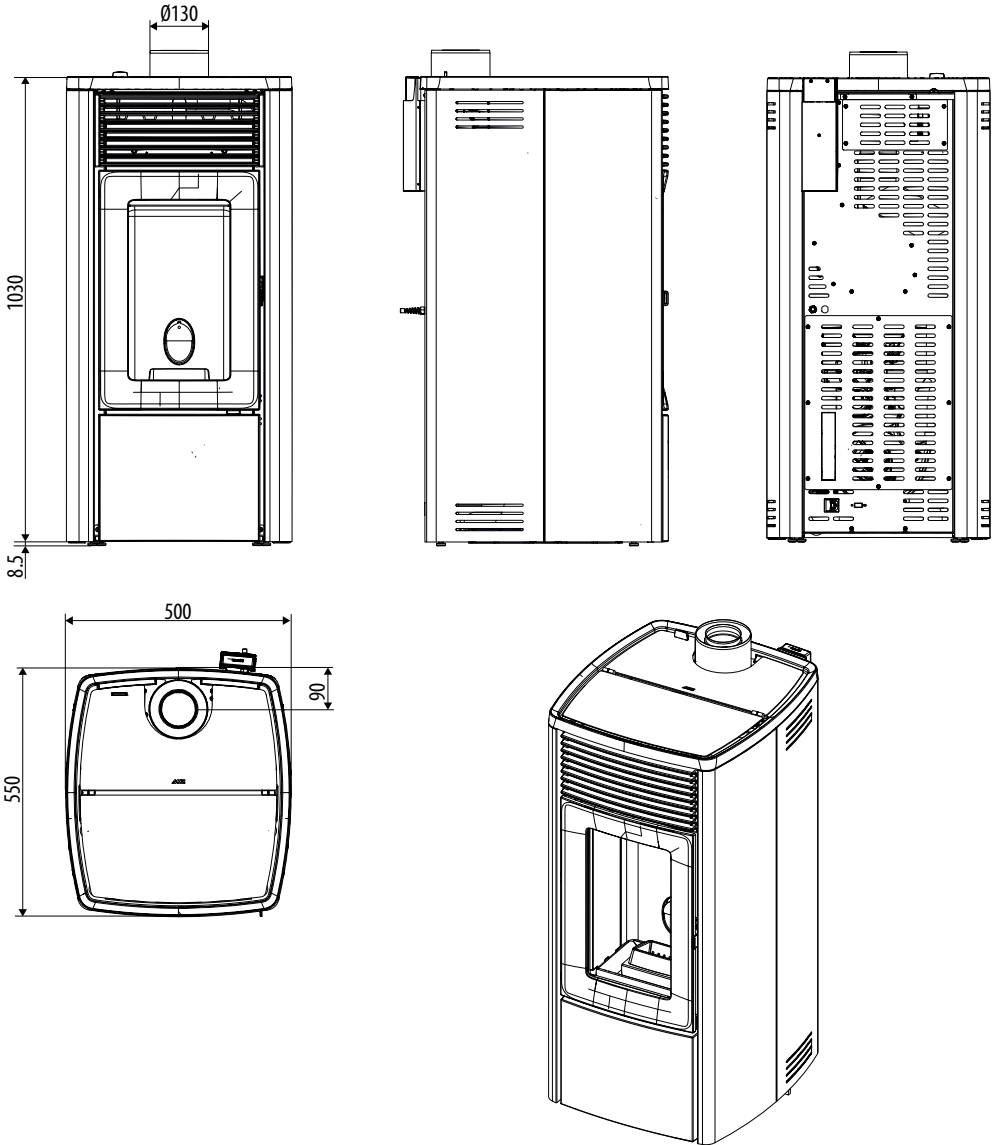
### 3-ZEICHNUNGEN UND TECHNISCHE EIGENSCHAFTEN

#### ABMESSUNGEN KAMINOFEN EGO COMFORT AIR 10 UP! M3



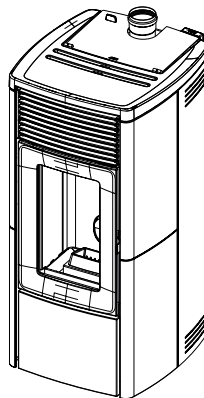
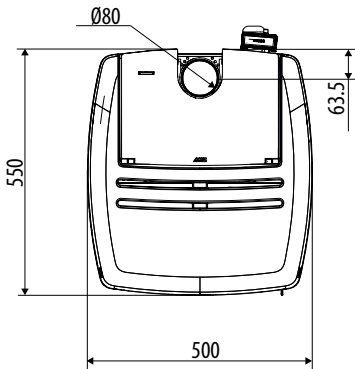
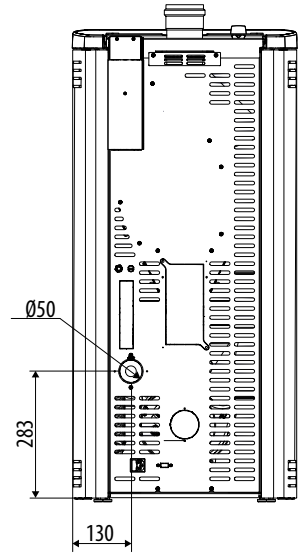
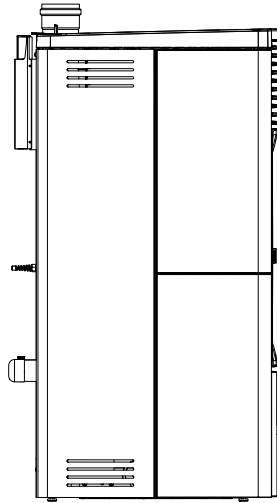
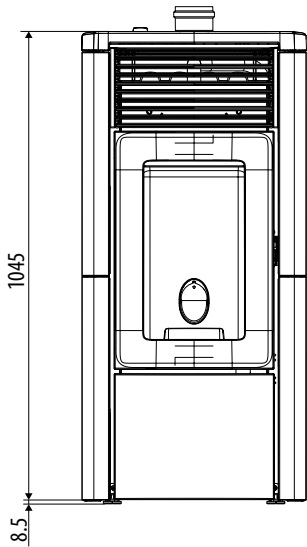
### 3-ZEICHNUNGEN UND TECHNISCHE EIGENSCHAFTEN

#### ABMESSUNGEN KAMINOFEN EGO COMFORT AIR 8 XUP! M3



### 3-ZEICHNUNGEN UND TECHNISCHE EIGENSCHAFTEN

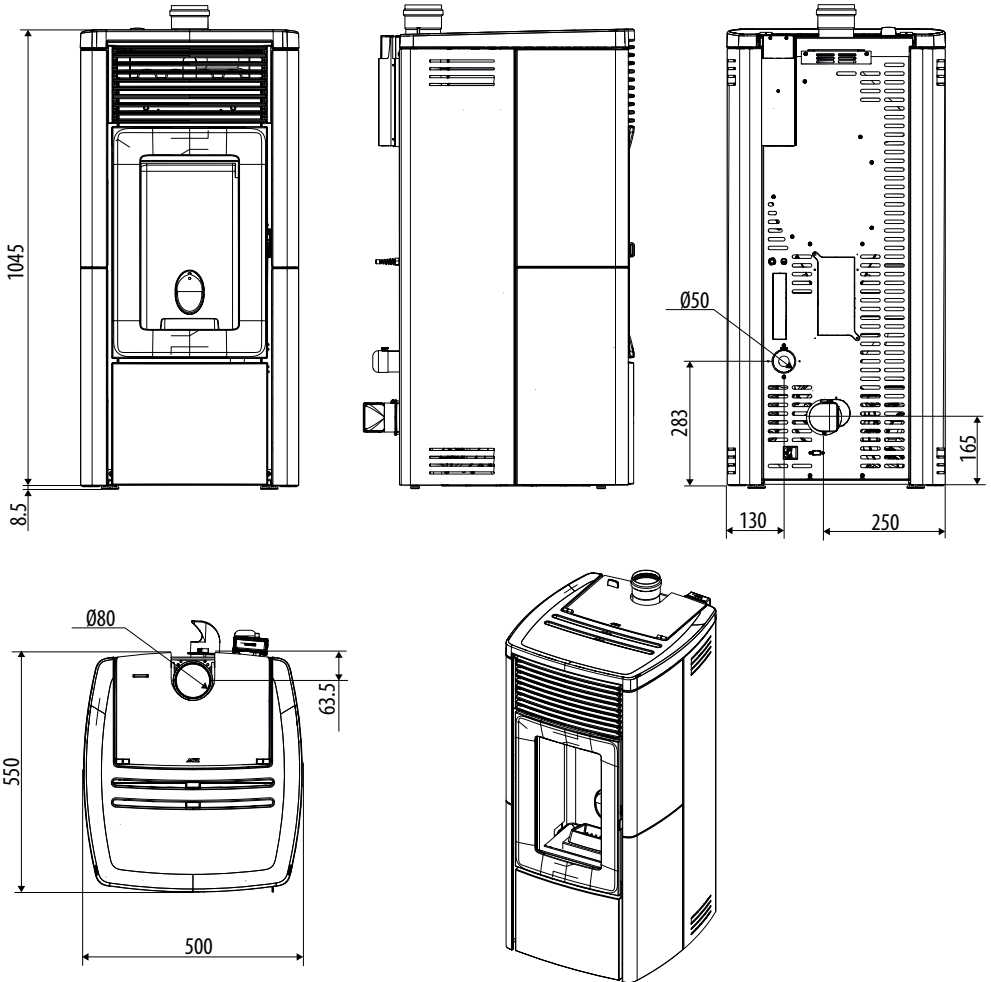
#### ABMESSUNGEN KAMINOFEN STAR AIR 8 UP! M3





### 3-ZEICHNUNGEN UND TECHNISCHE EIGENSCHAFTEN

#### ABMESSUNGEN KAMINOFEN STAR COMFORT AIR 10 UP! M3



### 3-ZEICHNUNGEN UND TECHNISCHE EIGENSCHAFTEN

TECHNISCHE DATEN	EGO AIR 8 UP! M3 / STAR AIR 8 UP! M3
Energieeffizienzklasse	A+
Nominale Nutzleistung	8,1 kW (6966 kcal/h)
Minimale Nutzleistung	3,5 kW (3010 kcal/h)
Max. Wirkungsgrad	90,9 %
Min. Wirkungsgrad	91,5 %
Max. Temperatur der austretenden Rauchgase	188 °C <sup>(1)</sup>
Min. Temperatur der austretenden Rauchgase	108 °C <sup>(1)</sup>
Feinstaub/OGC/Nox (13 % O <sub>2</sub> )	17 mg/Nm <sup>3</sup> - 1 mg/Nm <sup>3</sup> - 142 mg/Nm <sup>3</sup>
CO bei 13 % O <sub>2</sub> bei Min und bei Max	0,014 – 0,008%
CO <sub>2</sub> bei Min und bei Max	7,2 % - 14,0 %
Zulässiger minimaler Schornsteinzug bei min. Leistung	0,05 mbar - 5 Pa <sup>(2)</sup>
Abgasmasse min. und max	3,7 - 4,3 g/s
Fassungsvermögen des Pelletbehälters	39 Liter
Art des Pellet-Brennstoffs	Pellet-Durchmesser 6 mm, Stückgröße 3 ÷ 40 mm
Stündlicher Pellet-Verbrauch	Min ~ 0,8 kg/h* - Max ~ 1,8 kg/h*
Betriebsautonomie	Max. ~ 31 h* - Min. ~ 14 h*
Heizbarer Rauminhalt m <sup>3</sup>	147/55 – 231/35 – 405/20 **
Verbrennungslufteinlass	Ø 50 mm
Rauchgasaustritt	Ø 80 mm
Zuluftöffnung	80 cm <sup>2</sup>
Stromnennleistung (EN 60335-1)	56 W (Max 340 W) 94 W (Max 340 W)***
Versorgungsspannung und Frequenz	230 Volt/50 Hz
Nettogewicht	127 kg
Gewicht mit Verpackung	137 kg
Abstand vom Brennmaterial (Rückseite/Seite/unten)	40mm/100mm/0 mm 120mm/200mm/0 mm***
Abstand vom Brennmaterial (Decke/Vorderseite)	800 mm/1000 mm

\* Die Werte können je nach Art der verwendeten Pellets schwanken

\*\* Heizbares Volumen ja nach verlangter Leistung pro m<sup>3</sup> (entspricht 40-35-30 Kcal/h pro m<sup>3</sup>)

\*\*\* Kanalisierung Comfort Air

**Gerät ist für eine Mehrfachbelegung des Schornsteins geeignet; dafür sind die von DIN 18896, DIN V 18160-1 und DIN EN 13384-2 vorgesehenen Installationsanforderungen zu befolgen.**

**Gepüft nach EN 14785 in Übereinstimmung mit der EU-Verordnung zu Bauprodukten (305/2011).**

**<sup>(1)</sup> Für die Schornsteinberechnung (nach EN 13384-1) muss die Rauchgastemperatur am Ausgang des Geräts, d. h. die oben angegebene Nenntemperatur, um 20 % erhöht, herangezogen werden (z. B.: Nenntemperatur 100 °C: Temperatur am Geräteausgang 120 °C).**

<sup>(2)</sup> Wenn laut Berechnung der Abgasanlage nach EN 13384-1 die Voraussetzung eines Schornsteinzugs von mindestens 5 Pa für gasdichte Pelletöfen nicht erfüllt ist, kann von diesem Wert abgewichen und ein Mindest-Schornsteinzug von 2 Pa akzeptiert werden, vorausgesetzt, dass eine dieser Kontrollen (alternativ) durchgeführt wird:

Das Gerät bei der Inbetriebnahme und bei jeder periodischen Wartung einschalten und auf Mindestleistung einstellen. 15 Minuten nach dem Einschalten, wenn sich die Flamme bei minimaler Leistung stabilisiert hat:

- Prüfen, ob die Drehzahl des Rauchgasgebläses auf über 900 U/min stabil bleibt (dazu den Menüpunkt „Info“ an der grafischen Schnittstelle öffnen), andernfalls das Luft-Rezept erhöhen, damit diese Bedingung erfüllt wird.
- Alternativ dazu mit einem Manometer, das an den Entnahmepunkt am Tank angeschlossen wird, den Unterdruck in der Brennkammer prüfen. Damit der Ofen richtig funktioniert, muss der Unterdruck in der Brennkammer mindestens auf über 14 Pa stabil bleiben, andernfalls das Luft-Rezept erhöhen, damit diese Bedingung erfüllt wird.

### 3-ZEICHNUNGEN UND TECHNISCHE EIGENSCHAFTEN

TECHNISCHE DATEN	EGO COMFORT AIR 10 UP! M3 / STAR COMFORT AIR 10 UP! M3
Energieeffizienzklasse	A+
Nominale Nutzleistung	10,0 kW (8600 kcal/h)
Minimale Nutzleistung	3,5 kW (3010 kcal/h)
Max. Wirkungsgrad	90,4 %
Min. Wirkungsgrad	91,5 %
Max. Temperatur der austretenden Rauchgase	212 °C <sup>(1)</sup>
Min. Temperatur der austretenden Rauchgase	108 °C <sup>(1)</sup>
Feinstaub/OGC/Nox (13 % O <sub>2</sub> )	18 mg/Nm <sup>3</sup> - 2 mg/Nm <sup>3</sup> - 141 mg/Nm <sup>3</sup>
CO bei 13 % O <sub>2</sub> bei Min und bei Max	0,014 % - 0,008 %
CO <sub>2</sub> bei Min und bei Max	7,2 % - 14,8 %
Zulässiger minimaler Schornsteinzug bei min. Leistung	0,05 mbar - 5 Pa <sup>(2)</sup>
Abgasmasse min. und max	3,7 - 5,0 g/s
Fassungsvermögen des Pelletbehälters	33 Liter
Art des Pellet-Brennstoffs	Pellet-Durchmesser 6 mm, Stückgröße 3 ÷ 40 mm
Stündlicher Pellet-Verbrauch	Min ~ 0,8 kg/h* - Max ~ 2,3 kg/h*
Betriebsautonomie	Bei Min. ~ 38 h* - Bei Max. ~ 13 h*
Heizbarer Rauminhalt m <sup>3</sup>	182/55 - 286/35 - 500/20 **
Verbrennungslufteinlass	Ø 50 mm
Rauchgasaustritt	Ø 80 mm
Zuluftöffnung	80 cm <sup>2</sup>
Stromnennleistung (EN 60335-1)	59 W (max. 340 W) 108 W (max. 340 W)***
Versorgungsspannung und Frequenz	230 Volt/50 Hz
Nettogewicht	133 kg
Gewicht mit Verpackung	143 kg
Abstand vom Brennmaterial (Rückseite/Seite/unten)	40 mm/100 mm/0 mm 120 mm/200 mm/0 mm****
Abstand vom Brennmaterial (Decke/Vorderseite)	800 mm/1000 mm

\* Die Werte können je nach Art der verwendeten Pellets schwanken

\*\* Heizbares Volumen ja nach verlangter Leistung pro m<sup>3</sup> (entspricht 40-35-30 Kcal/h pro m<sup>3</sup>)

\*\*\* Kanalisierung Comfort Air

**Gerät ist für eine Mehrfachbelegung des Schornsteins geeignet; dafür sind die von DIN 18896, DIN V 18160-1 und DIN EN 13384-2 vorgesehenen Installationsanforderungen zu befolgen.**

**Gepüft nach EN 14785 in Übereinstimmung mit der EU-Verordnung zu Bauprodukten (305/2011).**

**<sup>(1)</sup> Für die Schornsteinberechnung (nach EN 13384-1) muss die Rauchgastemperatur am Ausgang des Geräts, d. h. die oben angegebene Nenntemperatur, um 20 % erhöht, herangezogen werden (z. B.: Nenntemperatur 100 °C: Temperatur am Geräteausgang 120 °C).**

<sup>(2)</sup> Wenn laut Berechnung der Abgasanlage nach EN 13384-1 die Voraussetzung eines Schornsteinzugs von mindestens 5 Pa für gasdichte Pelletöfen nicht erfüllt ist, kann von diesem Wert abgewichen und ein Mindest-Schornsteinzug von 2 Pa akzeptiert werden, vorausgesetzt, dass eine dieser Kontrollen (alternativ) durchgeführt wird:

Das Gerät bei der Inbetriebnahme und bei jeder periodischen Wartung einschalten und auf Mindestleistung einstellen. 15 Minuten nach dem Einschalten, wenn sich die Flamme bei minimaler Leistung stabilisiert hat:

- Prüfen, ob die Drehzahl des Rauchgasgebläses auf über 900 U/min stabil bleibt (dazu den Menüpunkt „Info“ an der grafischen Schnittstelle öffnen), andernfalls das Luft-Rezept erhöhen, damit diese Bedingung erfüllt wird.
- Alternativ dazu mit einem Manometer, das an den Entnahmepunkt am Tank angeschlossen wird, den Unterdruck in der Brennkammer prüfen. Damit der Ofen richtig funktioniert, muss der Unterdruck in der Brennkammer mindestens auf über 14 Pa stabil bleiben, andernfalls das Luft-Rezept erhöhen, damit diese Bedingung erfüllt wird.

### 3-ZEICHNUNGEN UND TECHNISCHE EIGENSCHAFTEN

TECHNISCHE DATEN	EGO AIR 8 XUP! M3
Energieeffizienzklasse	A+
Nominale Nutzleistung	8,1 kW (6966 kcal/h)
Minimale Nutzleistung	3,5 kW (3010 kcal/h)
Max. Wirkungsgrad	90,9 %
Min. Wirkungsgrad	91,5 %
Max. Temperatur der austretenden Rauchgase	188 °C <sup>(1)</sup>
Min. Temperatur der austretenden Rauchgase	108 °C <sup>(1)</sup>
Feinstaub/OGC/Nox (13 % O <sub>2</sub> )	17 mg/Nm <sup>3</sup> - 1 mg/Nm <sup>3</sup> - 142 mg/Nm <sup>3</sup>
CO bei 13 % O <sub>2</sub> bei Min und bei Max	0,014 – 0,008%
CO <sub>2</sub> bei Min und bei Max	7,2 % - 14,0 %
Zulässiger minimaler Schornsteinzug bei min. Leistung	0,05 mbar - 5 Pa <sup>(2)</sup>
Abgasmasse min. und max	3,7 - 4,3 g/s
Fassungsvermögen des Pelletbehälters	39 Liter
Art des Pellet-Brennstoffs	Pellet-Durchmesser 6 mm, Stückgröße 3 ÷ 40 mm
Stündlicher Pellet-Verbrauch	Min ~ 0,8 kg/h* - Max ~ 1,8 kg/h*
Betriebsautonomie	Max. ~ 31 h* - Min. ~ 14 h*
Heizbarer Rauminhalt m <sup>3</sup>	147/55 – 231/35 – 405/20 **
Verbrennungslufteinlass	Ø 80/130 mm
Rauchgasaustritt	Ø 80/130 mm
Zuluftöffnung	80 cm <sup>2</sup>
Stromnennleistung (EN 60335-1)	56 W (Max 340 W) 94 W (Max 340 W)***
Versorgungsspannung und Frequenz	230 Volt/50 Hz
Nettogewicht	127 kg
Gewicht mit Verpackung	137 kg
Abstand vom Brennmaterial (Rückseite/Seite/unten)	40mm/100mm/0 mm 120mm/200mm/0 mm***
Abstand vom Brennmaterial (Decke/Vorderseite)	800 mm/1000 mm

\* Die Werte können je nach Art der verwendeten Pellets schwanken

\*\* Heizbares Volumen ja nach verlangter Leistung pro m<sup>3</sup> (entspricht 40-35-30 Kcal/h pro m<sup>3</sup>)

\*\*\* Kanalisierung Comfort Air

**Gerät ist für eine Mehrfachbelegung des Schornsteins geeignet; dafür sind die von DIN 18896, DIN V 18160-1 und DIN EN 13384-2 vorgesehenen Installationsanforderungen zu befolgen.**

**Gepüft nach EN 14785 in Übereinstimmung mit der EU-Verordnung zu Bauprodukten (305/2011).**

**<sup>(1)</sup> Für die Schornsteinberechnung (nach EN 13384-1) muss die Rauchgastemperatur am Ausgang des Geräts, d. h. die oben angegebene Nenntemperatur, um 20 % erhöht, herangezogen werden (z. B.: Nenntemperatur 100 °C: Temperatur am Geräteausgang 120 °C).**

<sup>(2)</sup> Wenn laut Berechnung der Abgasanlage nach EN 13384-1 die Voraussetzung eines Schornsteinzugs von mindestens 5 Pa für gasdichte Pelletöfen nicht erfüllt ist, kann von diesem Wert abgewichen und ein Mindest-Schornsteinzug von 2 Pa akzeptiert werden, vorausgesetzt, dass eine dieser Kontrollen (alternativ) durchgeführt wird:

Das Gerät bei der Inbetriebnahme und bei jeder periodischen Wartung einschalten und auf Mindestleistung einstellen. 15 Minuten nach dem Einschalten, wenn sich die Flamme bei minimaler Leistung stabilisiert hat:

- Prüfen, ob die Drehzahl des Rauchgasgebläses auf über 900 U/min stabil bleibt (dazu den Menüpunkt „Info“ an der grafischen Schnittstelle öffnen), andernfalls das Luft-Rezept erhöhen, damit diese Bedingung erfüllt wird.
- Alternativ dazu mit einem Manometer, das an den Entnahmepunkt am Tank angeschlossen wird, den Unterdruck in der Brennkammer prüfen. Damit der Ofen richtig funktioniert, muss der Unterdruck in der Brennkammer mindestens auf über 14 Pa stabil bleiben, andernfalls das Luft-Rezept erhöhen, damit diese Bedingung erfüllt wird.

**ERFORDERLICHE ANGABEN ZU FESTBRENNSTOFF-EINZELRAUMHEIZGERÄTEN  
GEMÄSS VERORDNUNG (EU) 2015/1185 UND 2015/1186 (PRODUKTDATENBLATT)**

Produzent: **MCZ GROUP SpA**  
 Marke: **MCZ**  
 Modellkennung(en): **EGO AIR 8 UP! M3 / EGO AIR 8 XUP! M3 / STAR AIR 8 UP! M3**

Indirekte Heizfunktion: **NEIN**  
 Direkte Wärmeleistung: **8,1 kW**  
 Indirekte Wärmeleistung: **kW**  
 Harmonisierte Norm: **EN 14785:2006**  
 Produktbeschreibung: **Pelletofen mit automatischer Beladung**

Notifiziertes Labor: **ACTECO SRL (N.B. 1880)**  
**Via Amman 41, 33084 Cordenons (PN), IT**

Brennstoff	Bevorzugter Brennstoff:	Sonstige(r) geeignete(r) Brennstoff(e):	ηs [%]	EEI [%]
Scheitholz, Feuchtigkeitsgehalt ≤ 25 %	<b>NEIN</b>	<b>NEIN</b>		
Pressholz, Feuchtigkeitsgehalt < 12 %	<b>JA</b>	<b>NEIN</b>	<b>88</b>	<b>129</b>
Sonstige holzartige Biomasse	<b>NEIN</b>	<b>NEIN</b>		

Die in den entsprechenden Kapiteln der Bedienungsanleitung enthaltenen Warnhinweise und Anweisungen für die Installation und die regelmäßige Wartung befolgen. Beachten Sie die geltenden nationalen und lokalen Vorschriften

Energieeffizienzklasse **A+** (skalieren A++ / G)

**Eigenschaften beim ausschließlichen Betrieb mit dem bevorzugten Brennstoff:**

Raumheizungs-Emissionen (mg/Nm3 at 13% O2)	CO	NO <sub>x</sub>	OGC	PM
bei Nennwärme-leistung	<b>98</b>	<b>142</b>	<b>1</b>	<b>17</b>
bei Mindestwärme-leistung	<b>170</b>	<b>100</b>	<b>1</b>	<b>14</b>

Wärmeleistung			
Angabe	Symbol	Wert	Einheit
Nennwärme-leistung	P <sub>nom</sub>	<b>8,1</b>	kW
Mindestwärme-leistung (Richtwert)	P <sub>min</sub>	<b>3,5</b>	kW
Thermischer Wirkungsgrad (auf der Grundlage des NCV)			
thermischer Wirkungs grad bei Nennwärme-leistung	η <sub>th, nom</sub>	<b>90,9</b>	%
thermischer Wirkungs grad bei Mindest wärme-leistung	η <sub>th, min</sub>	<b>91,5</b>	%
Hilfsstromverbrauch			
Bei Nennwärme-leistung	e <sub>lmax</sub>	<b>0,056</b>	kW
Bei Mindestwärme-leistung	e <sub>lmin</sub>	<b>0,029</b>	kW
Im Bereitschafts-zustand	e <sub>lcb</sub>	<b>0,004</b>	kW

Art der Wärmeleistung/Raumtemperaturkontrolle (bitte eine Möglichkeit auswählen)	
einstufige Wärmeleistung, keine Raumtemperaturkontrolle	NEIN
zwei oder mehr manuell einstellbare Stufen, keine Raumtemperaturkontrolle	NEIN
Raumtemperaturkontrolle mit mechanischem Thermostat	NEIN
mit elektronischer Raumtemperatur kontrolle	NEIN
mit elektronischer Raumtemperatur kontrolle und Tageszeitregelung	NEIN
mit elektronischer Raumtemperatur kontrolle und Wochentagsregelung	JA
Sonstige Regelungsoptionen (Mehrfachnennungen möglich)	
Raumtemperaturkontrolle mit Prä senszerkennung	NEIN
Raumtemperaturkontrolle mit Erkennung offener Fenster	NEIN
mit Fernbedienungsoption	JA

DE

# MCZ GROUP

DE

**ERFORDERLICHE ANGABEN ZU FESTBRENNSTOFF-EINZELRAUMHEIZGERÄTEN  
GEMÄSS VERORDNUNG (EU) 2015/1185 UND 2015/1186 (PRODUKTDATENBLATT)**

Produzent: **MCZ GROUP SpA**  
 Marke: **MCZ**  
 Modellkennung(en): **EGO COMFORT AIR 10 UP! M3 / STAR COMFORT AIR 10 UP! M3**

Indirekte Heizfunktion: **NEIN**  
 Direkte Wärmeleistung: **10,0 kW**  
 Indirekte Wärmeleistung: **kW**  
 Harmonisierte Norm: **EN 14785:2006**  
 Produktbeschreibung: **Pelletofen mit automatischer Beladung**

Notifiziertes Labor: **ACTECO SRL (N.B. 1880)**  
**Via Amman 41, 33084 Cordenons (PN), IT**

Brennstoff	Bevorzugter Brennstoff:	Sonstige(r) geeignete(r) Brennstoff(e):	$\eta_s$ [%]	EEI [%]
Scheitholz, Feuchtigkeitsgehalt $\leq 25$ %	<b>NEIN</b>	<b>NEIN</b>		
Pressholz, Feuchtigkeitsgehalt $< 12$ %	<b>JA</b>	<b>NEIN</b>	<b>87</b>	<b>127</b>
Sonstige holzartige Biomasse	<b>NEIN</b>	<b>NEIN</b>		

Die in den entsprechenden Kapiteln der Bedienungsanleitung enthaltenen Warnhinweise und Anweisungen für die Installation und die regelmäßige Wartung befolgen. Beachten Sie die geltenden nationalen und lokalen Vorschriften

Energieeffizienzklasse **A+** (skalieren A++ / G)

Eigenschaften beim ausschließlichen Betrieb mit dem bevorzugten Brennstoff:

Raumheizungs-Emissionen (mg/Nm <sup>3</sup> at 13% O <sub>2</sub> )	CO	NO <sub>x</sub>	OGC	PM
bei Nennwärme-leistung	<b>35</b>	<b>141</b>	<b>2</b>	<b>18</b>
bei Mindestwärme-leistung	<b>170</b>	<b>100</b>	<b>1</b>	<b>14</b>

Wärmeleistung			
Angabe	Symbol	Wert	Einheit
Nennwärme-leistung	$P_{nom}$	<b>10,0</b>	kW
Mindestwärme-leistung (Richtwert)	$P_{min}$	<b>3,5</b>	kW
Thermischer Wirkungsgrad (auf der Grundlage des NCV)			
thermischer Wirkungs grad bei Nennwärme-leistung	$\eta_{th, nom}$	<b>90,4</b>	%
thermischer Wirkungs grad bei Mindest wärme-leistung	$\eta_{th, min}$	<b>91,5</b>	%
Hilfsstromverbrauch			
Bei Nennwärme-leistung	$e_{l, max}$	<b>0,108</b>	kW
Bei Mindestwärme-leistung	$e_{l, min}$	<b>0,048</b>	kW
Im Bereitschafts-zustand	$e_{l, b}$	<b>0,004</b>	kW








Art der Wärmeleistung/Raumtemperaturkontrolle (bitte eine Möglichkeit auswählen)	
einstufige Wärmeleistung, keine Raumtemperaturkontrolle	NEIN
zwei oder mehr manuell einstellbare Stufen, keine Raumtemperaturkontrolle	NEIN
Raumtemperaturkontrolle mit mechanischem Thermostat	NEIN
mit elektronischer Raumtemperaturkontrolle	NEIN
mit elektronischer Raumtemperaturkontrolle und Tageszeitregelung	NEIN
mit elektronischer Raumtemperaturkontrolle und Wochentagsregelung	JA
Sonstige Regelungsoptionen (Mehrfachnennungen möglich)	
Raumtemperaturkontrolle mit Präsenzerkennung	NEIN
Raumtemperaturkontrolle mit Erkennung offener Fenster	NEIN
mit Fernbedienungsoption	JA

## 4-AUSPACKEN

### HINWEISE ZUR ENTSORGUNG DER VERPACKUNG

Das Verpackungsmaterial des Geräts muss korrekt gehandhabt werden, um seine Sammlung, Wiederverwendung, Verwertung und sein Recycling zu erleichtern, sofern dies möglich ist.

In der folgenden Tabelle sind eine Auflistung der möglichen Verpackungsbestandteile und die entsprechenden Angaben zu deren korrekten Entsorgung zu finden.

BESCHREIBUNG	CODIERUNG MATERIAL	SYMBOL	ANGABEN ZUM SAMMELN
HOLZUNTERLAGE	HOLZ FOR 50		GETRENNTE Sammlung
HOLZKISTE			HOLZ
HOLZPALETTE			Prüfung bei der zuständigen Behörde, wie diese Verpackung im Recyclingzentrum zu entsorgen ist
VERPACKUNG AUS KARTON	WELLPAPPE PAP 20		GETRENNTE Sammlung
ECKSTÜCK AUS KARTON			PAPIER
KARTONBOGEN			Prüfung der Bestimmungen der zuständigen Behörde
SACK FÜR DAS GERÄT	POLYETHYLEN LD-PE 04		GETRENNTE Sammlung
BEUTEL FÜR DIE ZUBEHÖRTEILE			KUNSTSTOFF
LUFTPOLSTERFOLIE			Prüfung der Bestimmungen der zuständigen Behörde
SCHUTZBOGEN			
ETIKETTEN			
POLYSTYROL	POLISTIROLO PS 06		GETRENNTE Sammlung
CHIPS			KUNSTSTOFF
			Prüfung der Bestimmungen der zuständigen Behörde
REIFEN	POLYPROPYLEN PP 05 POLYESTER PET 01	 	GETRENNTE Sammlung
KLEBEBAND			KUNSTSTOFF
			Prüfung der Bestimmungen der zuständigen Behörde.
SCHRAUBENMATERIAL	EISEN FE 40		GETRENNTE Sammlung
KLAMMERN FÜR REIFEN			METALL
BEFESTIGUNGSBÜGEL			Prüfung bei der zuständigen Behörde, wie diese Verpackung im Recyclingzentrum zu entsorgen ist

## 4-AUSPACKEN



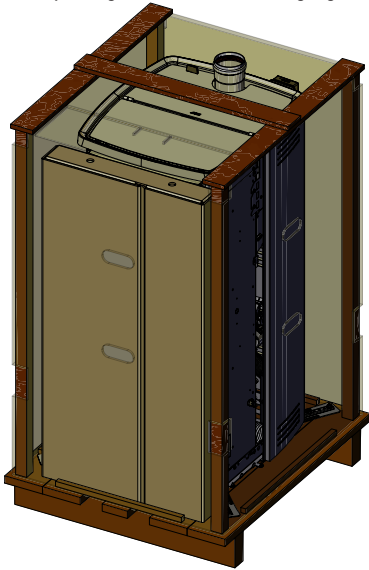
Wir empfehlen, das gesamte Handling mit geeigneten Mitteln auszuführen und dabei die geltenden Normen bezüglich der Sicherheit zu berücksichtigen. Die Verpackung nicht umkippen; besondere Vorsicht gilt den Teilen aus Majolika.

Die Kaminöfen werden in einer einzelnen Verpackung geliefert, mit Paneelen aus Keramik oder Seitenteilen aus Stahl, die gemeinsam mit der Struktur verpackt und auf oder neben ihr positioniert sind. Die Verpackung öffnen, den Karton, das Polystyrol und eventuell vorhandene Verpackungsbänder entfernen und den Ofen an seinem Bestimmungsort aufstellen, wobei darauf geachtet werden muss, dass dieser den Vorschriften entspricht.

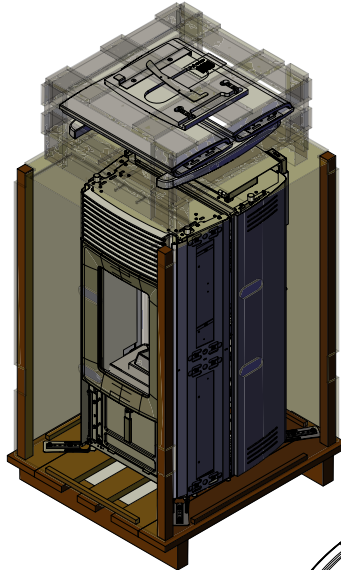
Der Ofenkörper oder Monoblock darf ausschließlich aufrecht stehend und mit einem Hubwagen transportiert werden. Es ist besonders darauf zu achten, dass die Tür und ihre Glasscheibe vor Beschädigungen geschützt werden.

Nach Möglichkeit den Ofen in der Nähe seines vorgesehenen Standorts auspacken.

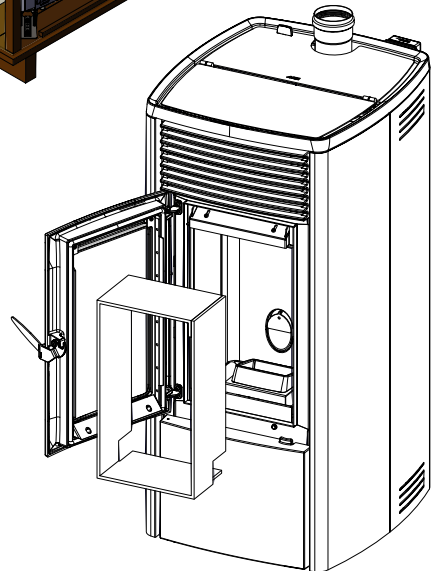
Die Verpackungsmaterialien sind weder giftig noch gesundheitsschädlich.



VERPACKUNG EGO MIT STAHL-VERKLEIDUNG



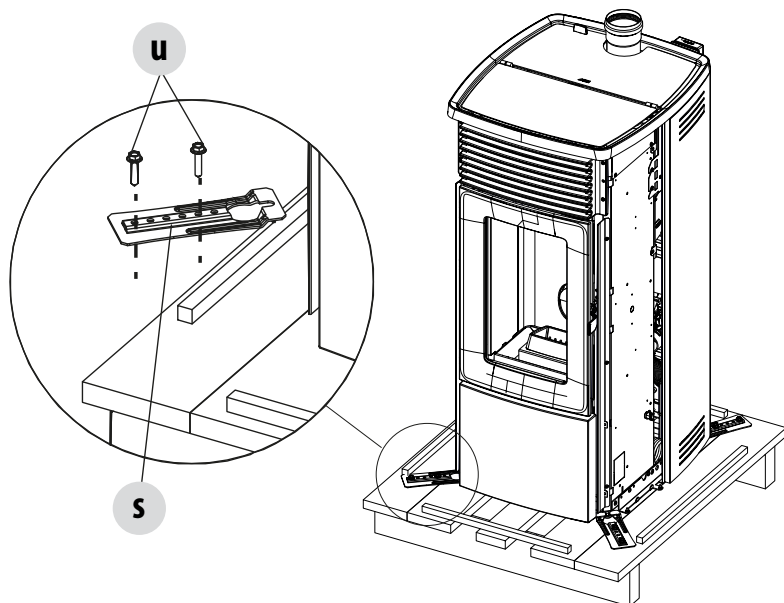
VERPACKUNG STAR MIT KERA-  
MIKVERKLEIDUNG (OBEN)



ENTFERNEN DES KARTONS AUS DEM  
FEUERRAUM



## 4-AUSPACKEN



*ENTFERNUNG DER BEFESTIGUNGSWINKEL  
(AUF DER ABBILDUNG DER OFEN EGO)*

Um die Kaminöfen EGO/STAR von der Palette entfernen zu können, müssen die beiden Schrauben „u“ entfernt und die Platte „s“ vom Fuß des Ofens herausgezogen werden. Es sind vier Bügel „s“ vorhanden.

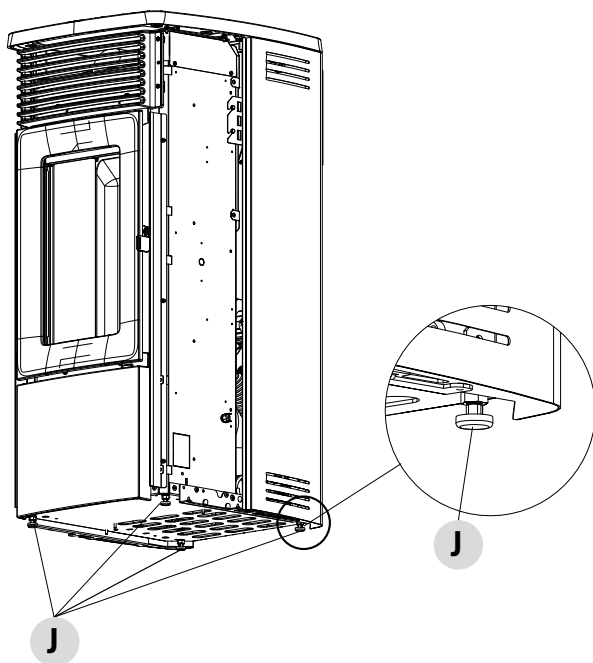
## 4-AUSPACKEN

Den Ofen aufstellen und den Anschluss an den Schornstein vornehmen. Die 4 Standfüße (J) so einstellen, dass der Rauchgasabzug und das Rohr in einer Achse liegen.

Wenn der Ofen an ein Abgasrohr angeschlossen werden muss, das durch die Rückwand geführt wird (für den Anschluss an den Schornstein), achten Sie, dass der Anschluss nicht beschädigt wird.



**Wenn der Rauchgasabzug des Ofens unsachgemäß zum Heben oder Bewegen des Ofens benutzt oder auf andere Weise belastet wird, wird dessen einwandfreier Betrieb irreparabel gefährdet.**



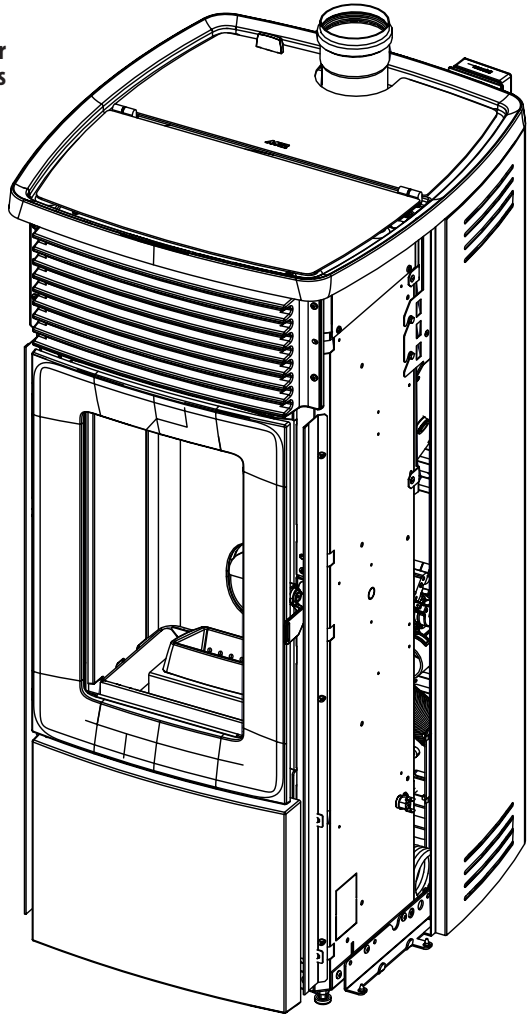
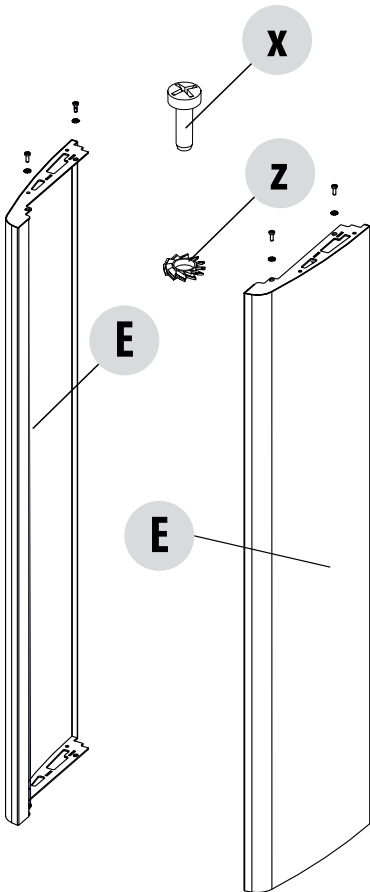
1. STANDFÜSSE IM UHRZEIGERSINN DREHEN, UM DEN OFEN ZU SENKEN
2. STANDFÜSSE GEGEN DEN UHRZEIGERSINN DREHEN, UM DEN OFEN ZU HEBEN

## 5-WIE DER OFEN GELIEFERT WIRD

Der Ofen Ego wird ohne Metallverkleidung aber mit montierter Topplatte geliefert, wie aus unten stehender Abbildung ersichtlich. Die Schachtel mit den Seitenteilen aus Metall nehmen (siehe Abbildungen unten) und diese für die Montage vorbereiten. Die Seitenteile sind mit Schrauben zur Befestigung am Rahmen versehen.

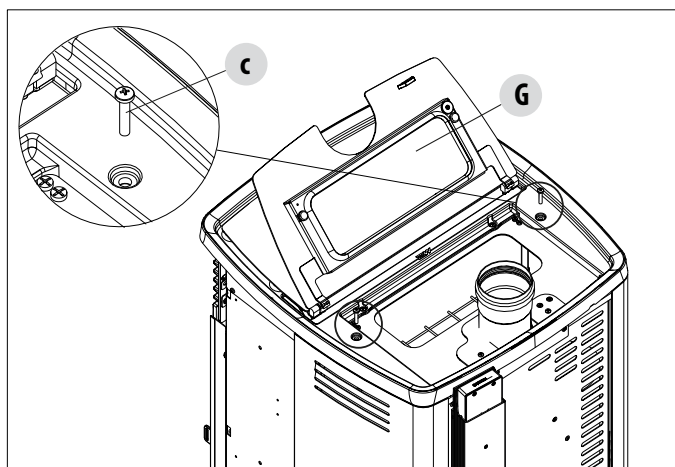
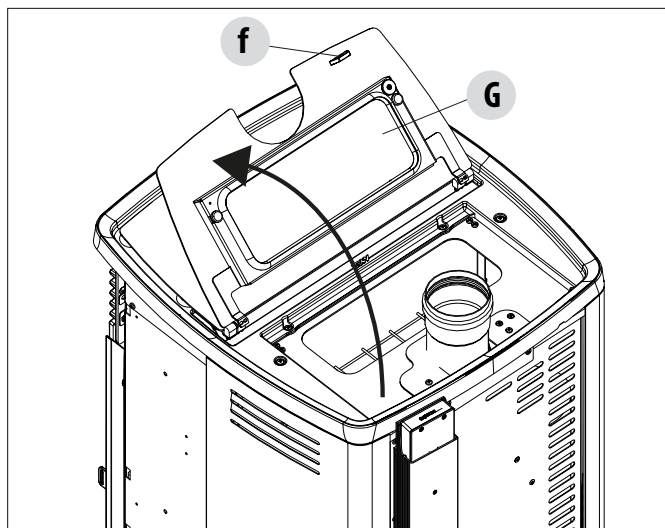
**Achtung! Die Seitenteile aus Metall sehr vorsichtig behandeln, um Beschädigungen des Lacks zu vermeiden.**

POS.	BESCHREIBUNG	STK.
E	SEITENTEIL AUS METALL	2
x	SCHRAUBE 4,2X13	4
z	ZAHNSCHEIBE M5	4
	SILIKONPUFFER	8



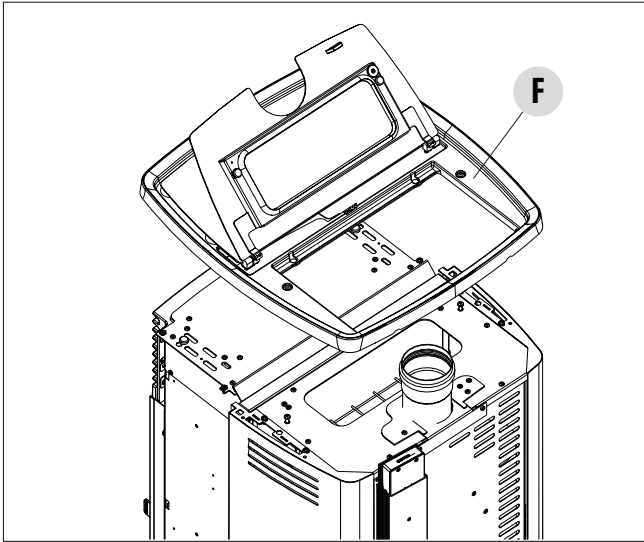
## 6- ENTFERNUNG DER TOPPLATTE

Für die Montage der Seitenwände des Ofens muss die Topplatte vom Rahmen abgenommen werden.  
Den Pelletdeckel „G“ anheben, wobei er einfach am Griff „f“ angefasst und zu sich herangezogen werden muss.  
Die beiden Schrauben „c“ unter dem Deckel entfernen.

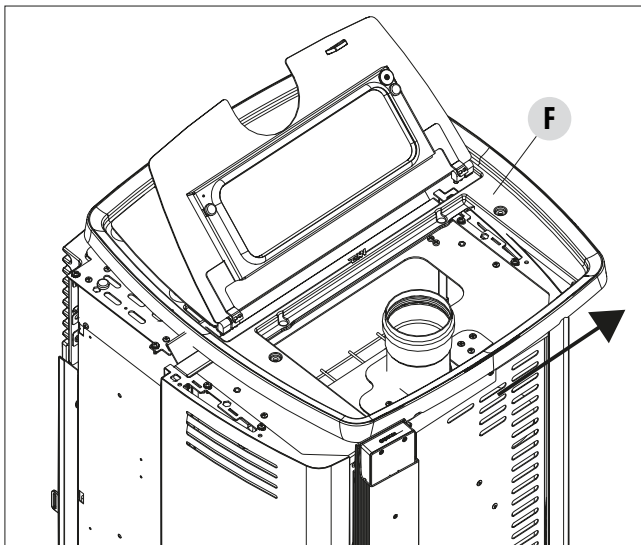


## 6- ENTFERNUNG DER TOPPLATTE

Nun die gesamte Topplatte „F“ entfernen und sie sicher aufbewahren.

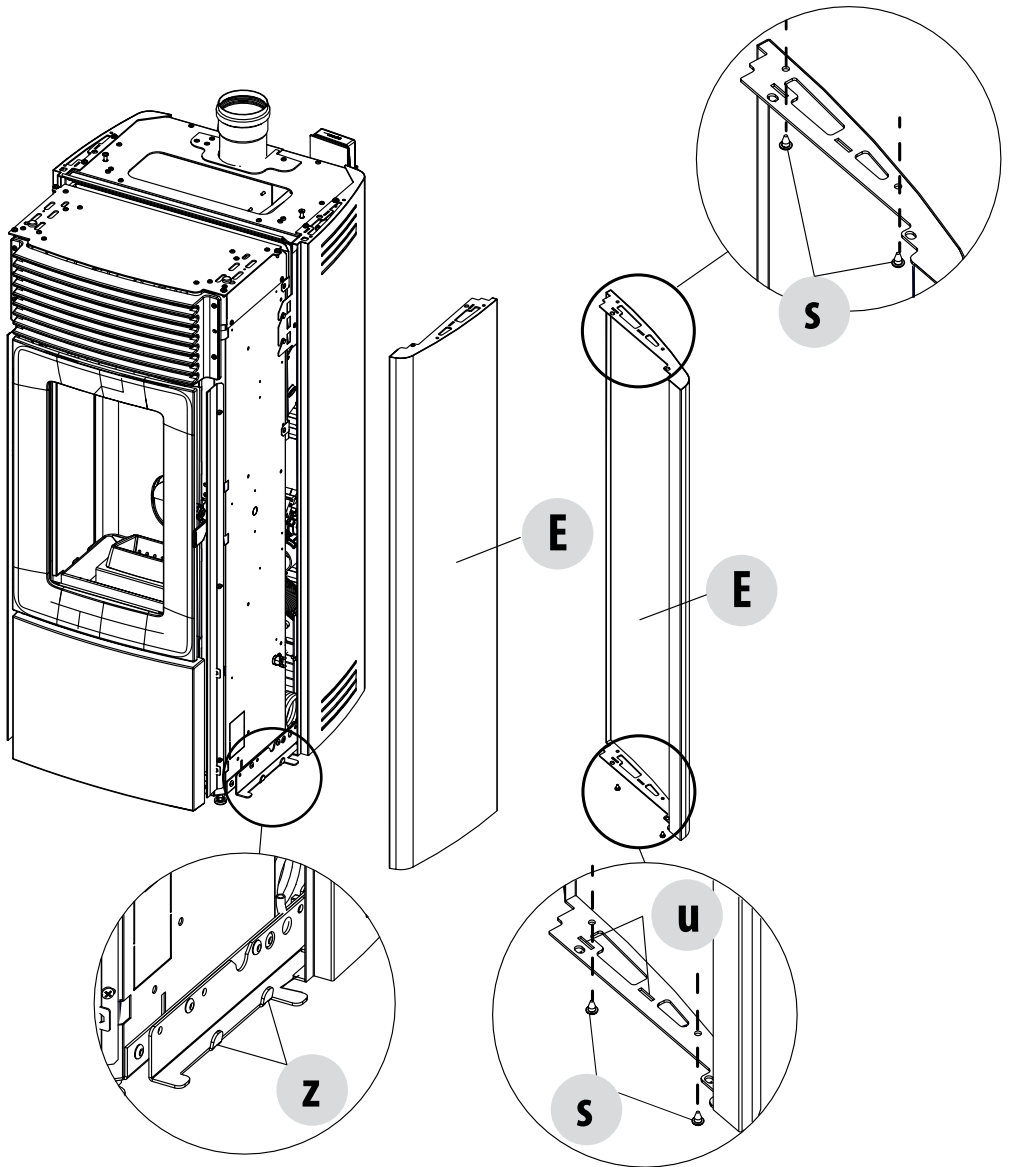


Wenn der Ofen bereits installiert ist und die Seitenteile zu Wartungszwecken abgenommen werden müssen, ist die Topplatte einfach nach rechts oder links zu verschieben, um Zugang zu den Schrauben zu erlangen.



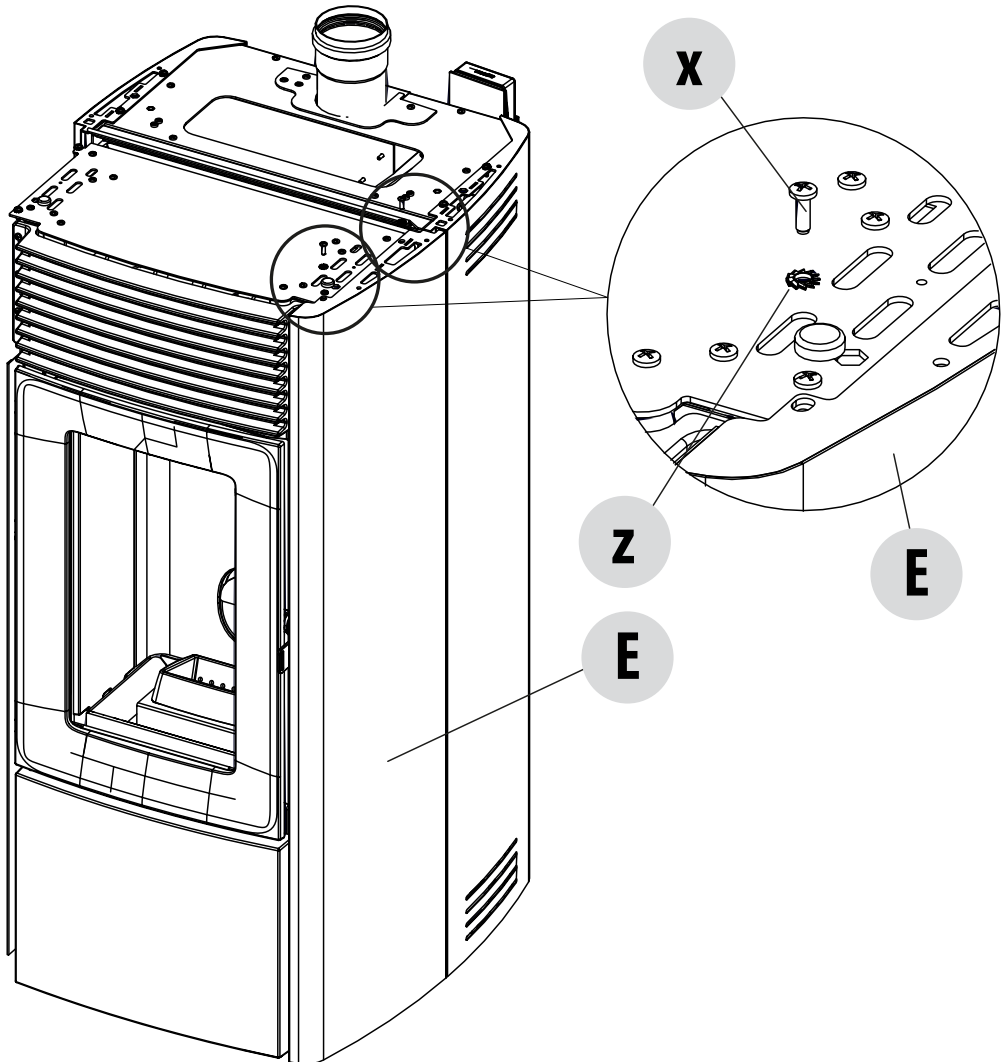
## 7 - MONTAGE DER SEITENTEILE

Einen der beiden Seitenteile aus Metall „E“ nehmen (sie sind umkehrbar) und die Silikonpuffer „S“ auf beiden Spitzen der Platte montieren. Die Haken „Z“ am Rahmen des Ofens in die Löcher „u“ im unteren Bereich der Platte einführen.



## 7 -MONTAGE DER SEITENTEILE

Anschließend die Platte „E“ an die Struktur annähern und mit den Schrauben „X“ befestigen. Die Sperrzahnscheibe M5 „Z“ zwischen die Schraube „X“ und der Platte einsetzen.



OBERE BEFESTIGUNG DER METALLPLATTE

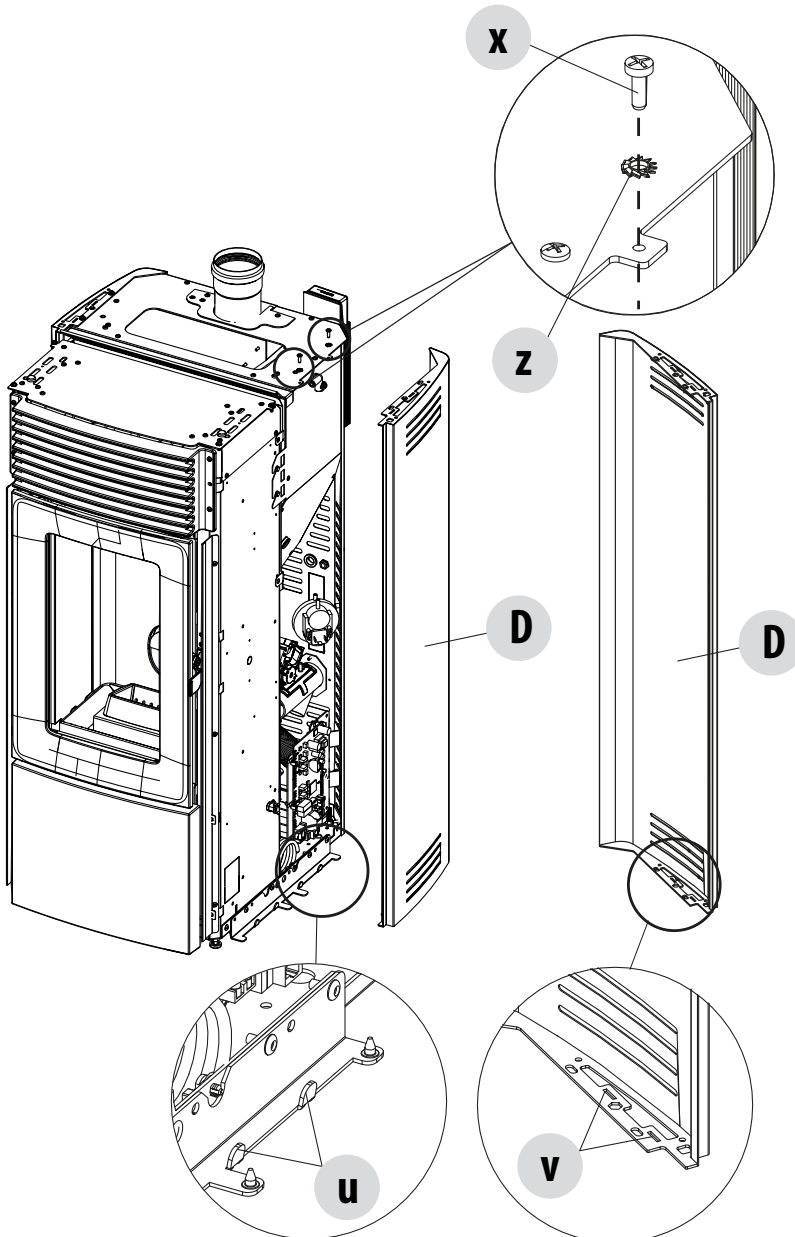
Die Platte auf der anderen Seite auf gleiche Weise anbringen.

Nach der Montage der Platten aus Metall wird die Topplatte „F“ neu positioniert und mit den zuvor entfernten Schrauben am Rahmen befestigt.

## 8 - AUSBAU RÜCKWAND

Bei Wartungstätigkeiten bzw. Eingriffen kann die Platte „D“ entfernt werden. Dazu wie folgt vorgehen:

- Die beiden Schrauben „x“ und die beiden Sperrzahnscheiben M5 „z“ am oberen Teil entfernen
- Die Platte „D“ anheben, um die Haken „u“ der Struktur aus den Löchern „v“ in der Platte „D“ austreten zu lassen.
- Die Platte sicher ablegen



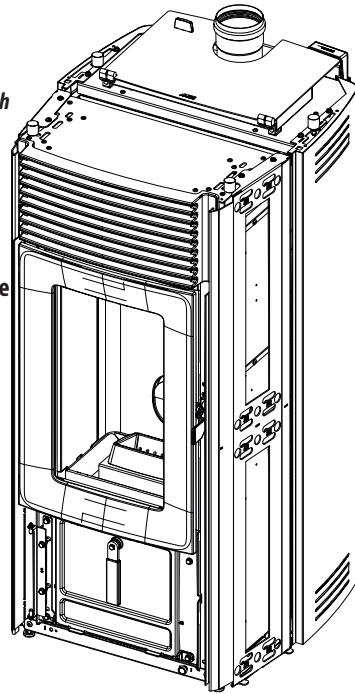


## 9-WIE DER OFEN STAR GELIEFERT WIRD

Der Ofen Star wird ohne Keramikverkleidung geliefert, wie in unten stehender Abbildung dargestellt.  
Die Schachtel mit den Keramikteilen nehmen (siehe Abbildungen unten) und diese für die Montage vorbereiten.

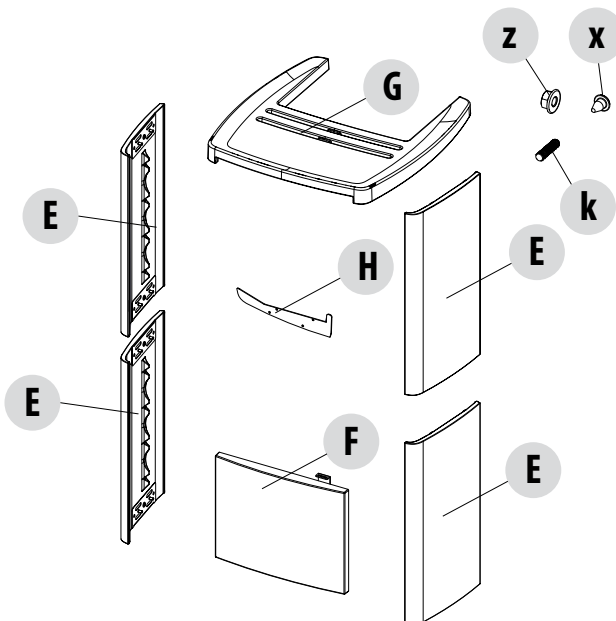


**Spannungsführende elektrische Teile:** Das Gerät erst nach der Beendigung seiner Montage mit Strom versorgen.



**Die Keramikteile sind sehr empfindlich, behandeln Sie sie äußerst vorsichtig.**

POS.	BESCHREIBUNG	STK.
E	SEITENPLATTE AUS KERAMIK	4
F	UNTERE FRONTPLATTE	1
G	TOPPLATTE AUS KERAMIK	1
H	SCHABLONE POSITIONIERUNG SEITLICHE PLATTE	1
k	SCHRAUBE M4X18	2
z	FLANSCHMUTTER M5	16
x	SILIKONPUFFER	2



## 10-MONTAGE DER UNTEREN PLATTE

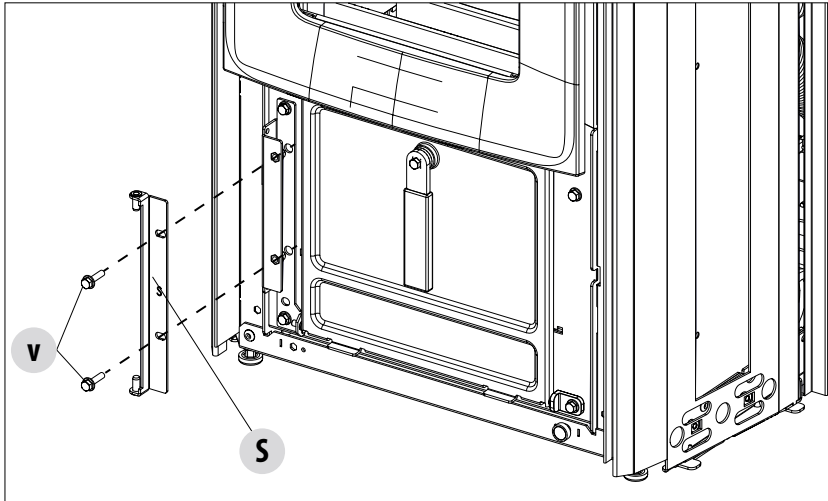
### MONTAGE DER UNTEREN FRONTPLATTE

Aus der Verpackung der Keramikteile Folgendes entnehmen:

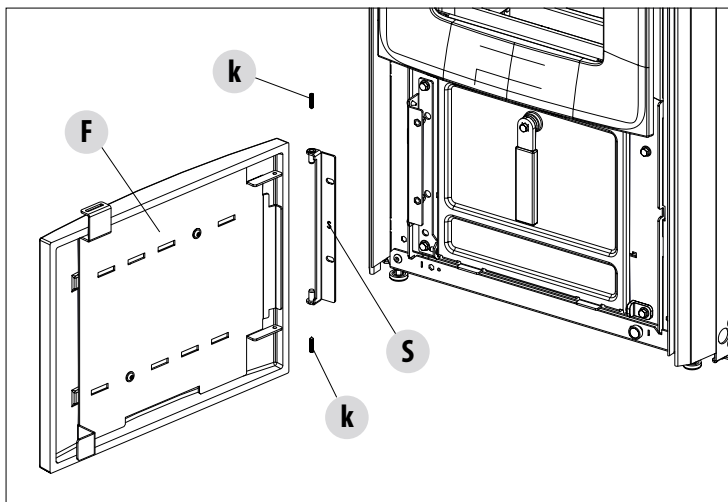
- Die untere Platte „F“
- Die beiden Schrauben M4x18 („k“)
- Eventuell, falls nicht am Bügel „S“ vorhanden, die beiden Puffer „v“

Zur Montage wie folgt vorgehen:

- Die beiden Schrauben „v“ entfernen
- Den Bügel „S“ vom Ofen abnehmen

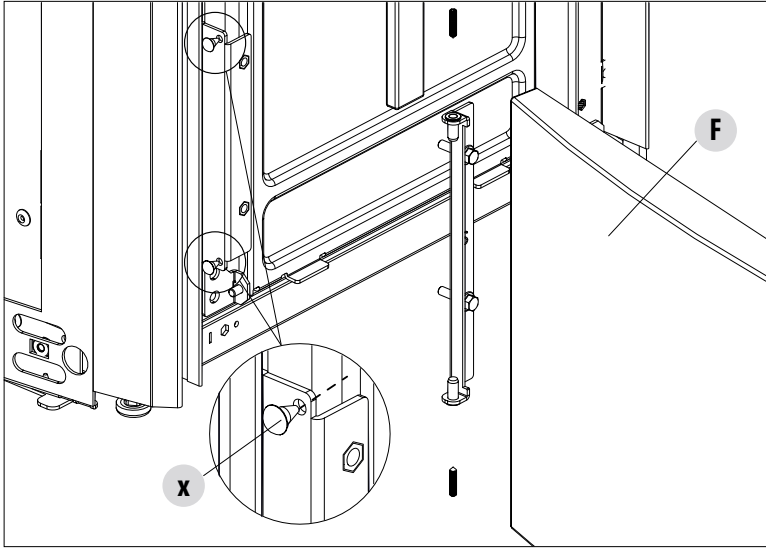


- Die Platte „F“ und die Befestigungsschrauben „k“ vorbereiten

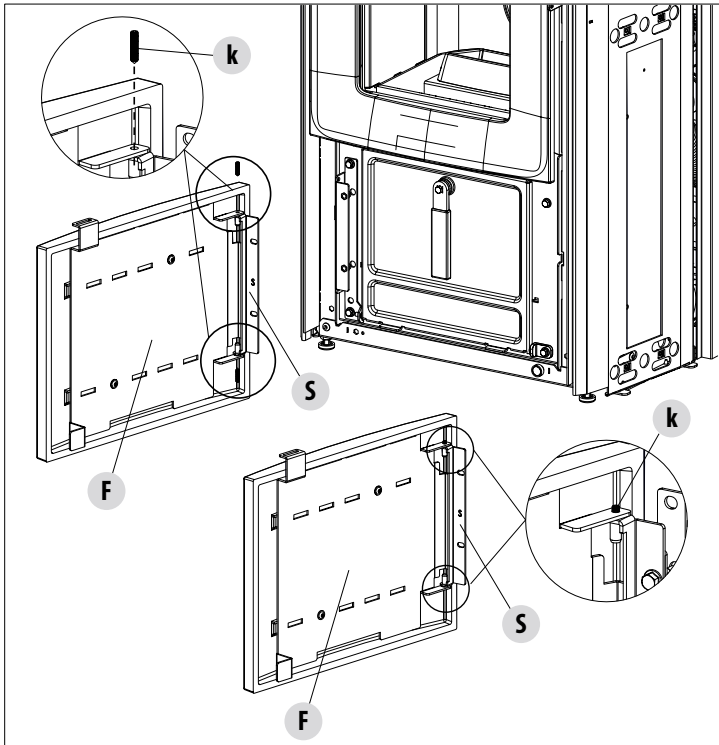


## 10-MONTAGE DER UNTEREN PLATTE

- (Nur falls nicht vorhanden) Die beiden Puffer „x“ am Bügel montieren

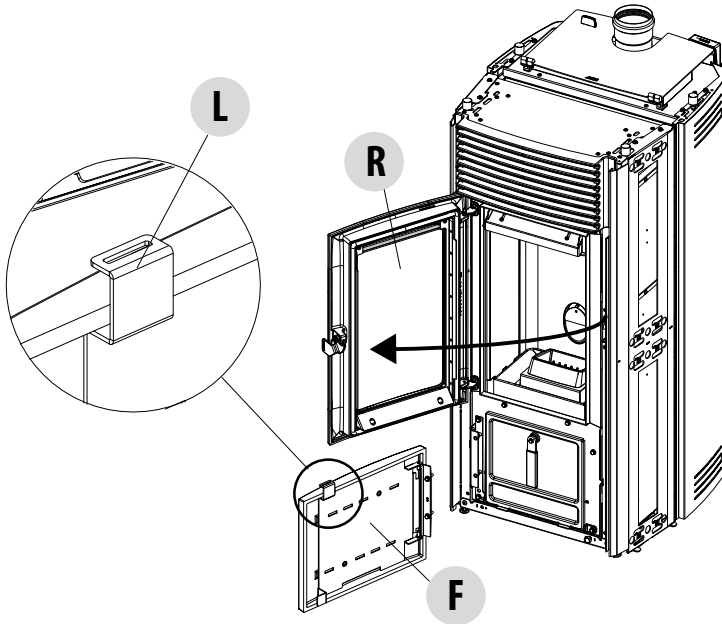


- Die Platte „F“ mit den beiden Schrauben „k“ am Bügel „S“ befestigen

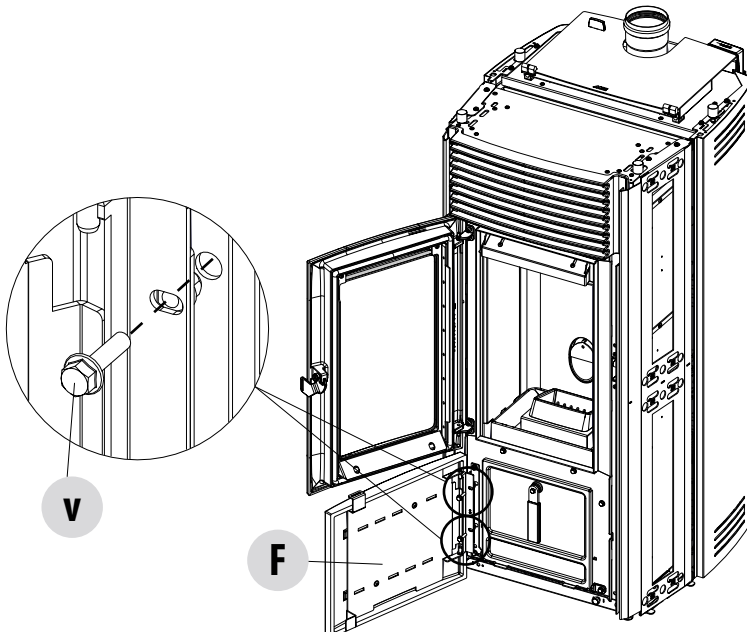


## 10-MONTAGE DER UNTEREN PLATTE

- Bevor die untere Platte „F“ am Ofen befestigt wird, muss die Brennkammertür „R“ geöffnet werden (ANDERNFALLS KOLLIDIERT DER HAKEN FÜR DIE TÜRÖFFNUNG „L“ MIT DER BRENNKAMMERTÜR „R“)



- Jetzt die Platte „F“ mit den beiden zuvor entfernten Schrauben „V“ am Ofen befestigen



## 11-MONTAGE DER SEITLICHEN PLATTEN

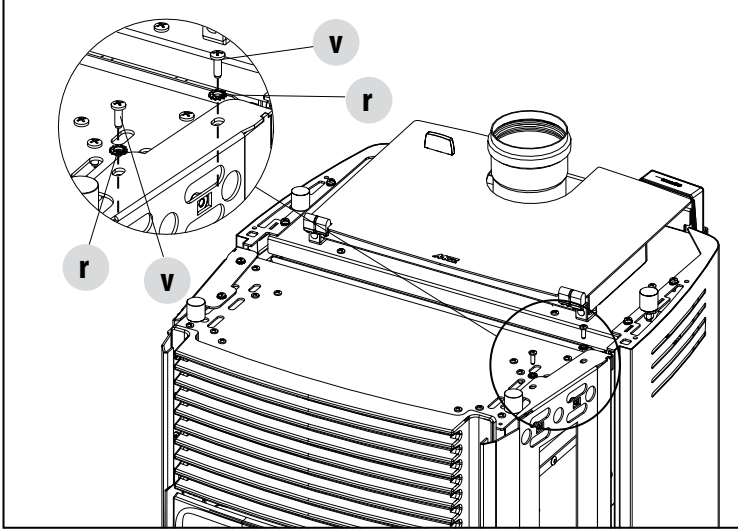
### AUSBAU DES RAHMENS ZUR BEFESTIGUNG DER KERAMIKTEILE

Im oberen Teil die beiden Schrauben „v“ und die beiden Sperrzahnscheiben „r“ entfernen.

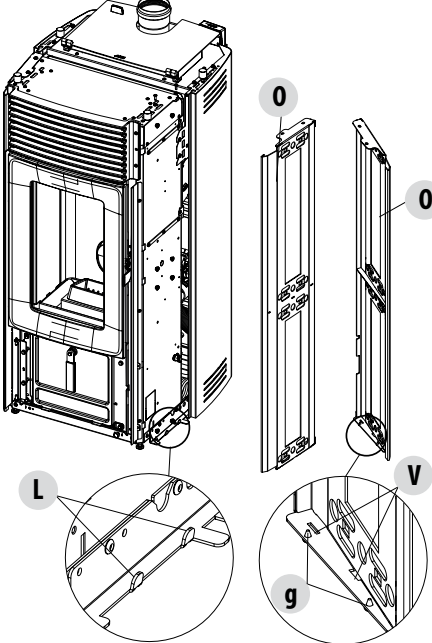


**Achtung!** Die beiden Schrauben „v“ und die beiden Unterlegscheiben „r“ müssen wieder verwendet werden, um den Rahmen mit den Keramikteilen zu befestigen.

Es ist empfehlenswert, sie wieder auf dem Korpus des Ofens zu positionieren, bis sie wieder verwendet werden sollen.



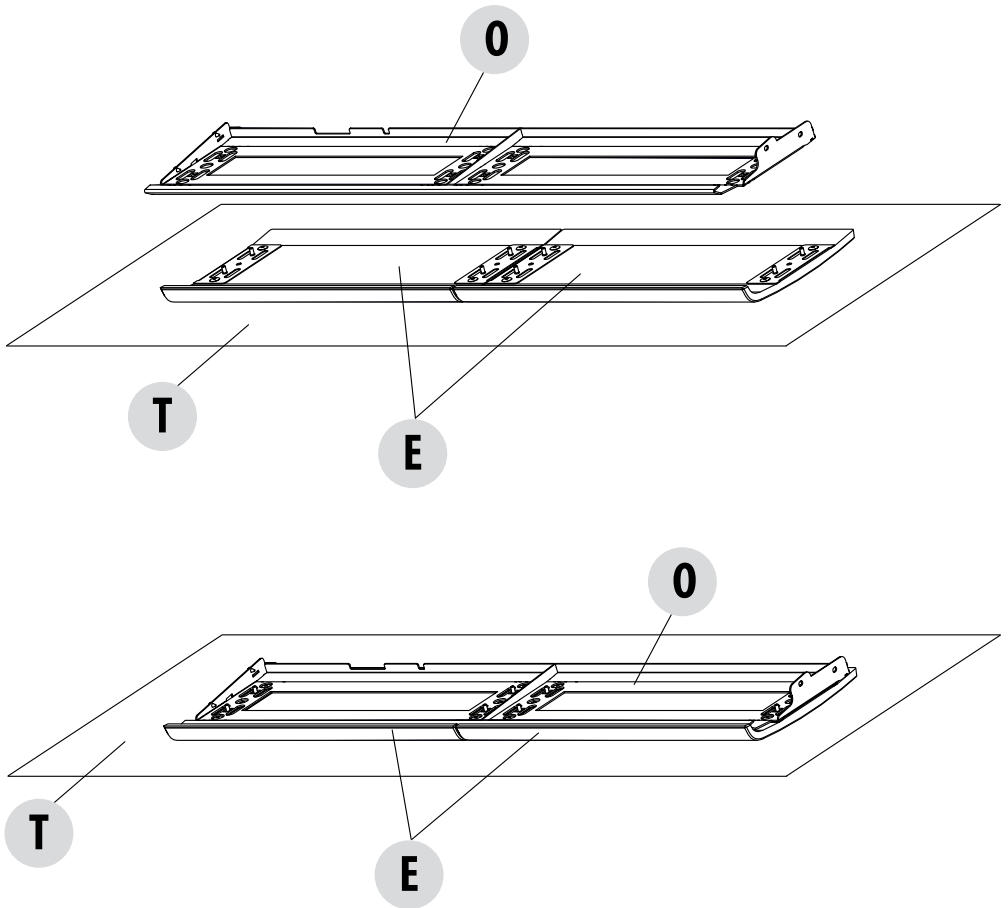
Die Bohrungen „V“ des Rahmens „O“ aus den Haken „L“ am Korpus des Ofens aushaken..



Im unteren Teil der Keramikhalterung „O“ sind bereits zwei Puffer „g“ montiert. Sollten diese nicht vorhanden sein, müssen die mit den Keramikteilen gelieferten Puffer verwendet werden.

## 11-MONTAGE DER SEITLICHEN PLATTEN

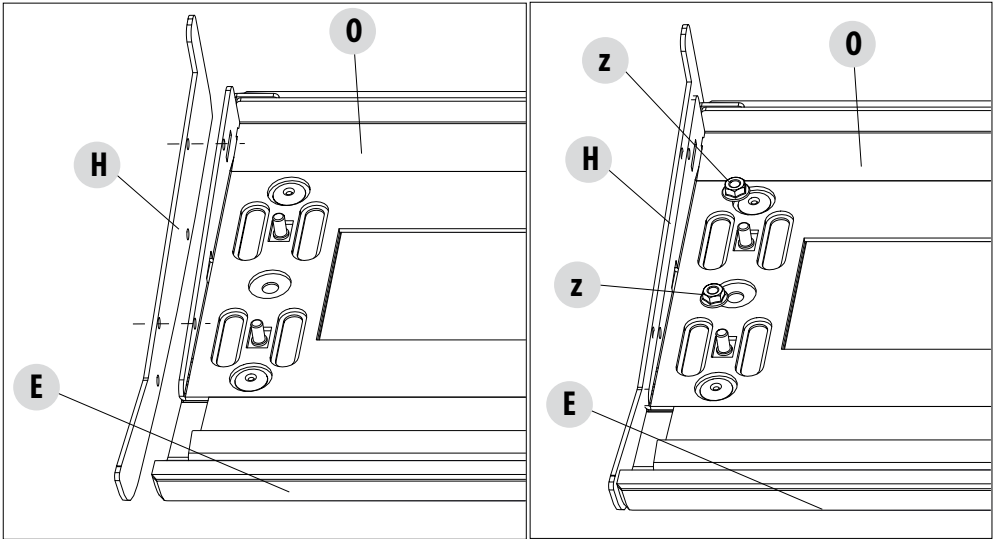
Aus der Verpackung der Keramikteile die beiden Keramikteile „E“ entnehmen. Ein Tuch oder einen Lappen „P“ auf den Boden breiten, um zu vermeiden, dass die Keramikteile beim Zusammenbau zerkratzt oder beschädigt werden.  
Die zwei Keramikteile „E“ und den Rahmen „O“ wie in den Abbildungen gezeigt auf das Tuch „T“ legen.



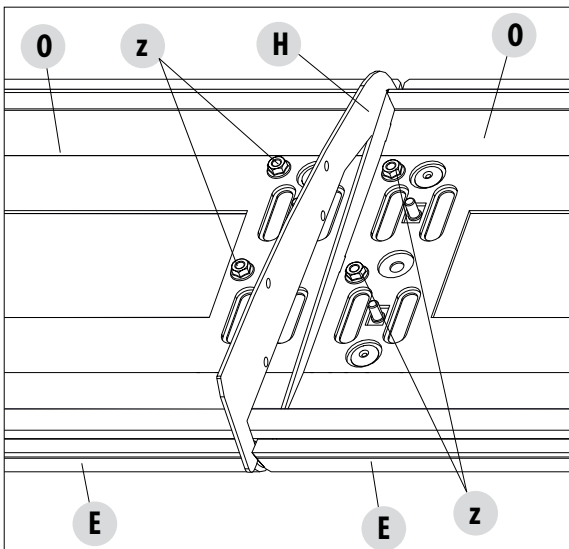
## 11-MONTAGE DER SEITLICHEN PLATTEN

Für den Zusammenbau der Keramikteile unten anfangen.

- Die Schablone „H“ aus der Verpackung der Keramikteile nehmen, um die Keramikteile korrekt zu distanzieren.
- Die Schablone „H“ unter dem Rahmen „O“ positionieren (um die Positionierung zu erleichtern, ist die Schablone „H“ mit Bohrungen versehen, die mit den Bohrungen am Rahmen „O“ übereinstimmen müssen)
- Mit den beiden Muttern „z“ (in der Verpackung der Keramikteile mitgeliefert) das Keramikteil „E“ und den Rahmen „O“ befestigen

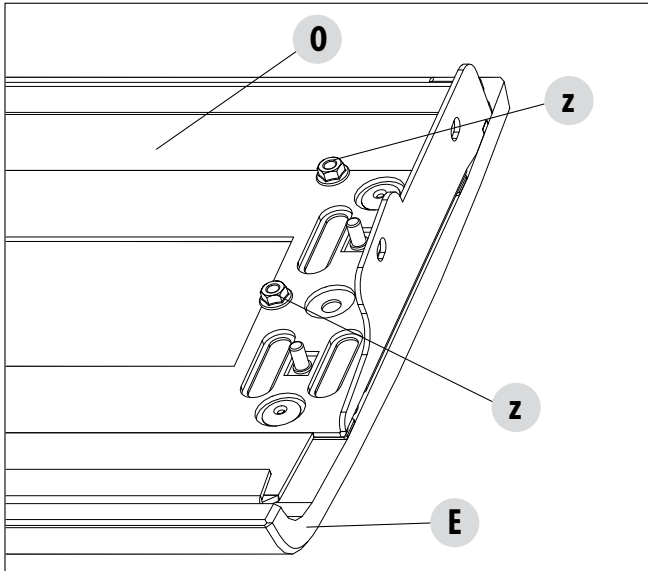


- Die Schablone „H“ entfernen und zwischen den beiden Keramikteile „E“ in der Mitte des Rahmens positionieren
- Die 4 Muttern „z“ anschrauben, um die Keramikteile in der gewünschten Position zu blockieren
- Die Schablone „H“ entfernen (die Schablone dient nur dazu, die zwei Keramikteile zu distanzieren)

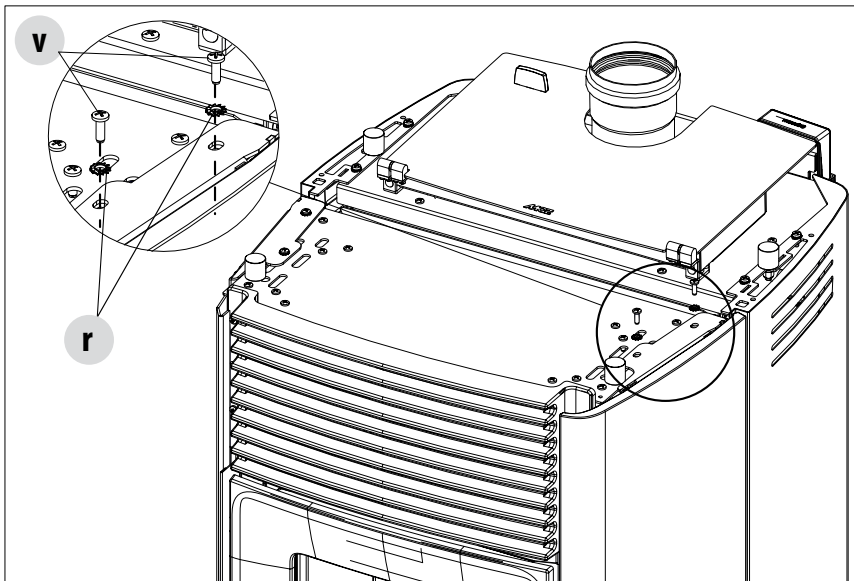


## 11-MONTAGE DER SEITLICHEN PLATTEN

- Das Keramikteil „E“ auch im oberen Teil mit den Muttern „z“ blockieren
- Sorgfältig den Rahmen und die Keramikteile vom Boden anheben und zur Befestigung an der Struktur vorbereiten



- Den Rahmen mit den Keramikteilen in den unteren Teil der Ofenstruktur einsetzen und im oberen Teil mit den zuvor entfernten Schrauben „v“ und Unterlegscheiben „z“ befestigen

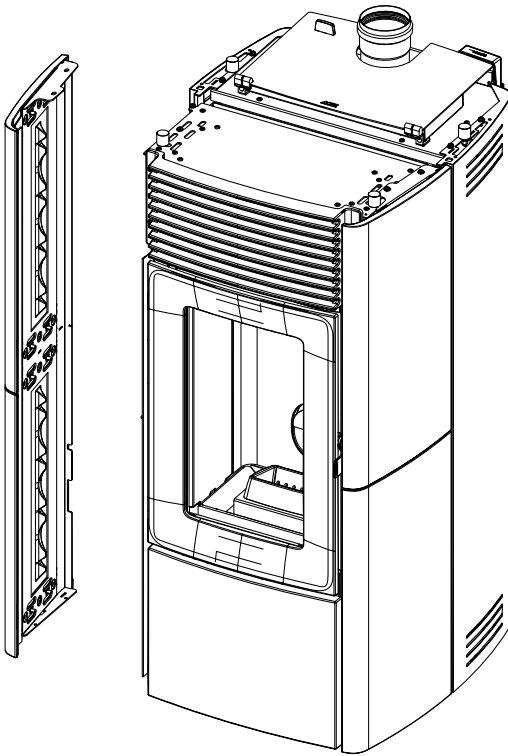


**Achtung!** Die Bohrungen zur Befestigung der Platte an der Struktur sind schlitzförmig und gestatten die Regulierung und Ausrichtung der Platte mit der Ofenstruktur.



## 11-MONTAGE DER SEITLICHEN PLATTEN

Die gleichen Schritte auch für die andere Seite wiederholen.

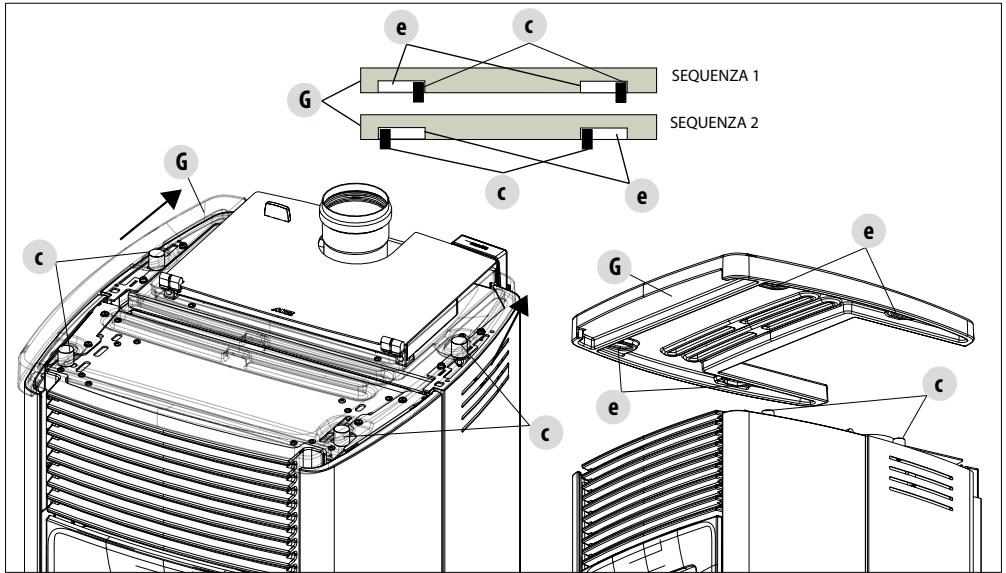


## 12-MONTAGE DER TOPPLATTE

Nach erfolgter Montage der Seitenteile aus Keramik, mit der Montage der Topplatte „G“ fortfahren.

Die Topplatte „G“ aus der Verpackung der Keramikteile entnehmen und auf die Gummiteile „g“ oben auf dem Ofen legen.

Die Topplatte „G“ ist innen mit 4 Ösen „e“ versehen, die der Positionierung auf den Gummiteilen „c“ dienen. Als Erstes sicherstellen, dass die Gummiteile „c“ im Bereich vor der Öse „e“ (Abfolge 1) zu liegen kommen, dann die Topplatte „G“ nach vorne schieben, bis sie in der endgültigen Position einrastet (Abfolge 2).



## 13-ABNAHME DER RÜCKWAND

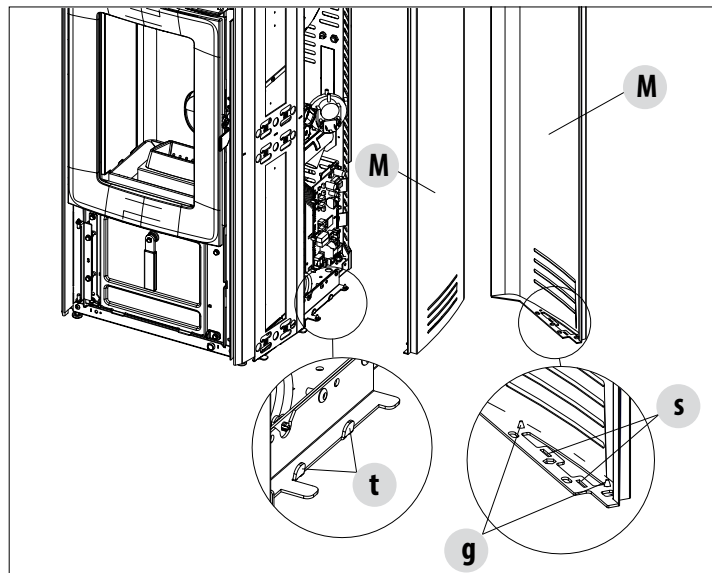
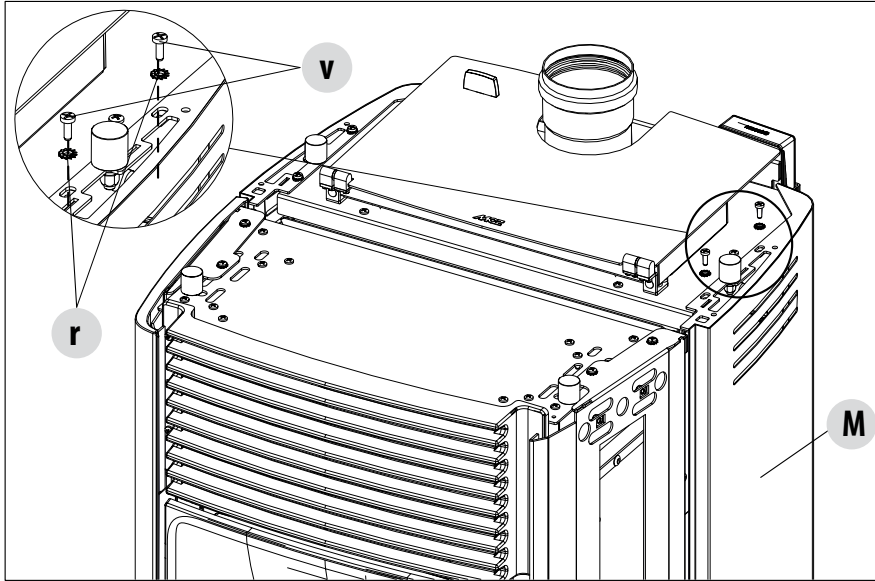
Bei Wartungstätigkeiten bzw. Eingriffen kann die Platte „M“ entfernt werden (hintere Seitenplatte aus Metall).

Dazu wie folgt vorgehen:

- Die Topplatte entfernen
- Die beiden Schrauben „v“ und die beiden Unterlegscheiben „r“ oben entfernen
- Die Platte „M“ anheben, um die Haken „t“ der Struktur aus den Löchern „s“ in der Platte „M“ austreten zu lassen
- Die Platte sicher ablegen



**Achtung!** Beim Zusammenbau der Platte „M“ sicherstellen, dass die Gummiteile „g“ vorhanden sind

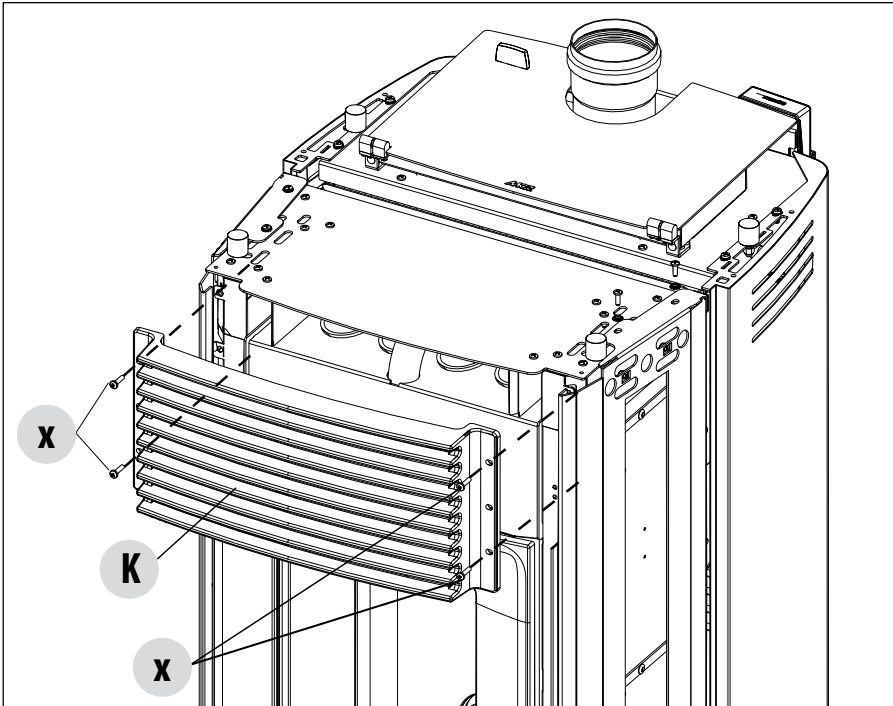


## 14-AUSBAU DER OBEREN PLATTE

### AUSBAU DER OBEREN PLATTE (für beide Modelle EGO und STAR)

Die Platte „K“ ist bereits am Rahmen des Ofens befestigt. Bei Wartungstätigkeiten, Eingriffen bzw. Reinigungsarbeiten kann sie entfernt werden. Nachdem

die eventuell vorhandene Topplatte und die Seitenteile aus Keramik entfernt wurden, die Schrauben „X“, zwei rechts und zwei links, entfernen und die obere Frontplatte „K“ entfernen.



## 15-ÖFFNEN DER TÜR

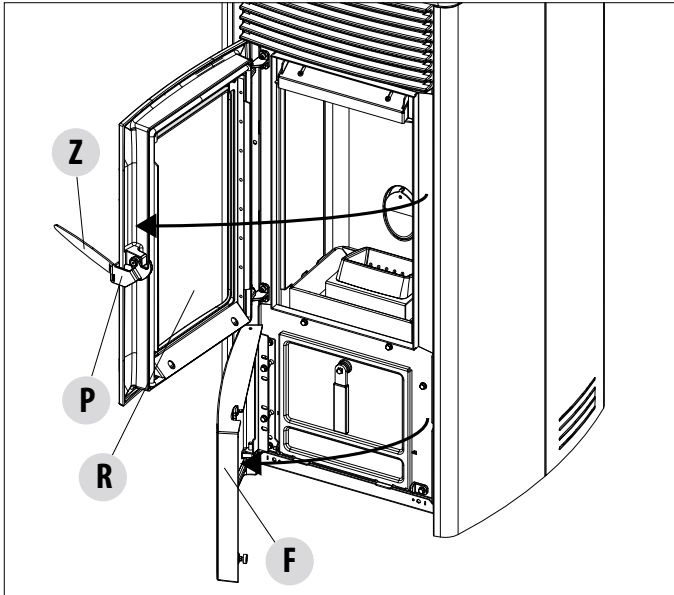
### ÖFFNEN DER TÜREN

Um die Brennkammertür „R“ zu öffnen, die Vorrichtung „Kalte Hand“ „Z“ in die entsprechende Öffnung am Griff „P“ einführen und zu sich ziehen. Um die untere Klappe beim Modell EGO zu öffnen, den Haken von Hand ziehen; beim Modell STAR die „Kalte Hand“ in den Haken „L“ einführen und zu sich ziehen.

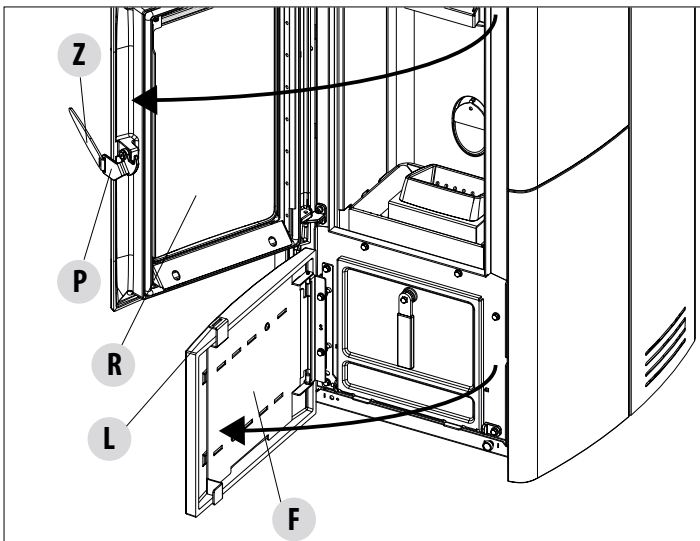


**Achtung!** Die Tür darf nur bei ausgeschaltetem und kaltem Ofen geöffnet werden.

Vor dem Öffnen der unteren Klappe „F“ (an beiden Modellen), erst die Brennkammertür „R“ öffnen.



KAMINOFEN EGO



KAMINOFEN STAR

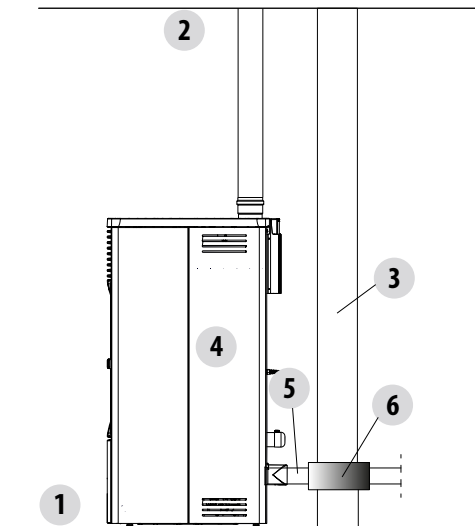
## 16-ANSCHLUSS AN ZUSATZGERÄTE

### Kanalisierung Comfort Air

Die Comfort Air-Kaminöfen verfügen über die Möglichkeit, die Luft über den Anschluss durch zusätzliche Rohre an den rückseitigen Standardflansch „S“ in andere Räume zu kanalisieren. Die maximal empfohlene Kanalierungslänge beträgt 8 Meter pro Gebläse. Es wird empfohlen, Kanalierungen gleicher Länge zu realisieren, um die Warmluft gleichmäßig in den verschiedenen Räumen zu verteilen.



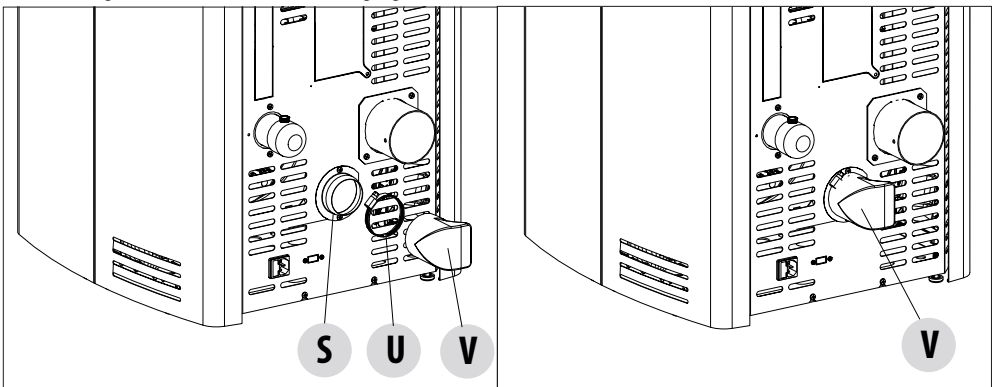
**Das Luftaustrittsrohr kann sehr hohe Temperaturen erreichen, in der Größenordnung von 150 °C: Daher muss es an den Stellen, an denen es mit brennbaren oder hitzeempfindlichen Stoffen in Berührung kommt (z. B. Farbumschlag, Kabelkanäle, Gipskarton usw.) ausreichend mit geeigneten Materialien isoliert werden; außerdem müssen Personen und Tiere vor absichtlichen oder versehentlichen Berührungen geschützt werden. In jedem Fall müssen die Vorschriften und Gesetze eingehalten werden, die in dem Gebiet gelten, in dem das Gerät installiert wird. Das Rohr sollte möglichst über seinen ganzen Verlauf isoliert werden, um Wärmeverluste zu verringern und die Wärmeabgabe an den Raum zu erhöhen.**



- 1 - ZIMMERBODEN
- 2 - ZIMMERDECKE
- 3 - DURCHGANGSWAND
- 4 - OFEN
- 5 - WARMLUFT-KANALISIERUNGSROHR
- 6 - ISOLIERUNG

Wenn die Luft nicht kanalisiert werden soll, kann die warme Luft auf der Rückseite über die Luftöffnung „V“ ohne Rohranschluss abgeleitet werden.

Die Luftöffnung „V“ und die Schelle „U“ zur Befestigung befinden sich in einem Plastikbeutel im Behälter des Ofens.



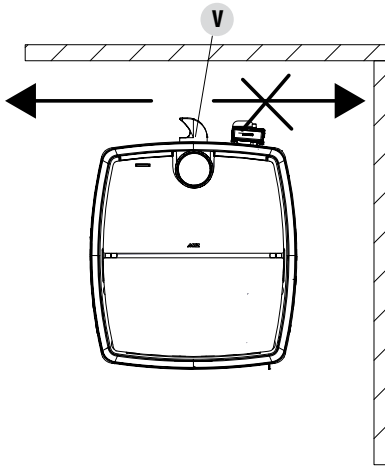
## 16-ANSCHLUSS AN ZUSATZGERÄTE



**Achtung!** Die Installation der Luftöffnungen mit dem Netz „V“ (1 oder 2 je nach Gerätetyp) auf dem rückseitigen Ausgang „S“ ist aus Sicherheitsgründen und um zu vermeiden, dass die Rückwand direkt in Berührung mit dem warmen Luftstrom kommt, wodurch Schlieren, Schwarzfärbungen und bei entflammaren Wänden auch gefährliche Erhitzungen verursacht werden, verpflichtend vorgesehen.

Wenn der Ofen nahe an einer Wand installiert wird (siehe Abbildung unten), muss der Warmluftauslass „V“ in Richtung des freien Bereichs gerichtet werden.

Sollte dieser Hinweise nicht beachtet werden, übernimmt der Hersteller im Fall von etwaigen Sachbeschädigungen und/oder Personenverletzungen keine Haftung.



## 17-ELEKTRISCHER ANSCHLUSS

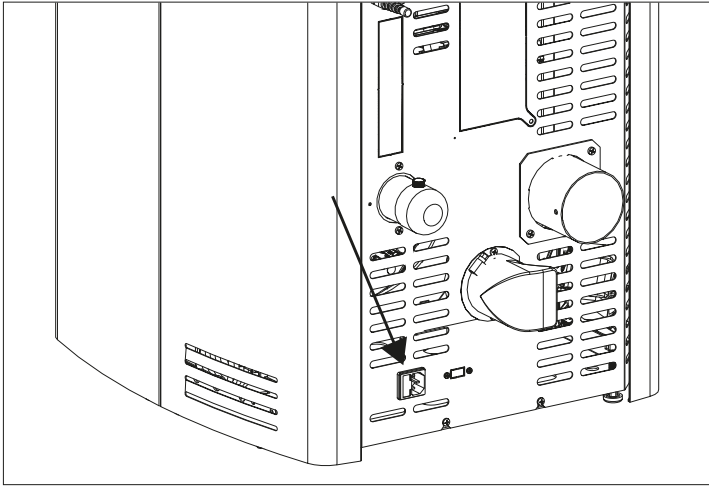
### ELEKTRISCHER ANSCHLUSS

Das Versorgungskabel zuerst an der Rückseite des Ofens und dann an die Wandsteckdose anschließen.



*Bei längerer Nichtbenutzung des Ofens empfiehlt es sich, das Versorgungskabel des Ofens zu trennen.*

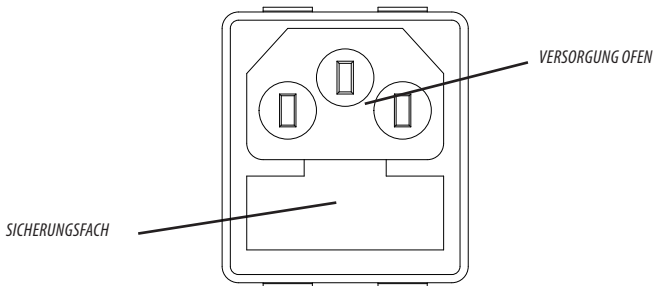
*Das Kabel darf nie mit dem Rauchabzugsrohr oder irgendeinem anderen Teil des Ofens in Berührung kommen.*



ELEKTRISCHER ANSCHLUSS DES OFENS

### VERSORGUNG DES OFENS

Das Versorgungskabel an der Rückseite des Ofens und dann an die Wandsteckdose anschließen. Nun wird der Ofen mit Strom versorgt. Ebenfalls im Schalterblock, in der Nähe der Steckdose, befindet sich ein Fach für die Sicherungen. Zum Öffnen dieses Fachs einfach den Deckel anheben, dabei mit einem Schraubenzieher aus dem Inneren des Fachs der Steckdose nachhelfen. Im Inneren befinden sich zwei Sicherungen (5x20 mm T träge/3,15 A 250 V), die im Fall einer Störung der Versorgung des Ofens eventuell ausgetauscht werden müssen (Bsp.: Das Display der Bedientafel leuchtet nicht) - diese Tätigkeiten dürfen ausschließlich von zugelassenen Technikern durchgeführt werden.



### ACHTUNG!

*Alle Reinigungs- und/oder Austauscharbeiten müssen bei gezogenem Netzstecker durchgeführt werden.  
Das Gerät vor der Durchführung jeglicher Wartungsarbeit von der 230 V-Versorgung abtrennen.  
Wenn das Kabel beschädigt ist, muss es ersetzt werden.*



## 18-EINFÜLLEN DER PELLETS

### EINFÜLLEN DER PELLETS

Das Einfüllen des Brennstoffs erfolgt an der Oberseite des Ofens durch Öffnen der Klappe ‚G‘.  
Die Pellets langsam einfüllen, so dass sie sich auf dem Boden des Behälters ablagern.



*Im Falle einer Pelletbefüllung bei in Betrieb stehendem Ofen die Klappe des Behälters mit der mit dem Ofen mitgelieferten „Kalten Hand“ öffnen.*



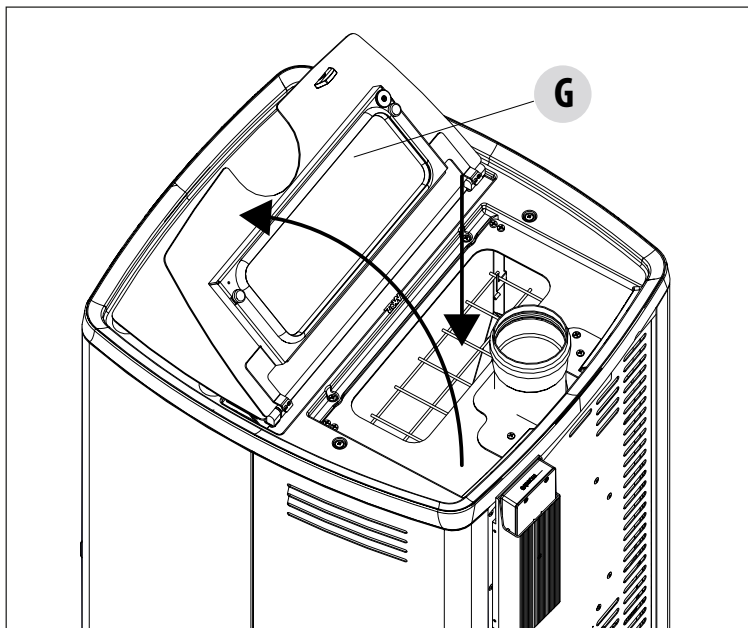
*Beim Einfüllen den Pelletsack möglichst nicht mit heißen Oberflächen in Berührung bringen.*

*Niemals das Schutzgitter im Behälter entfernen.*

*In den Behälter darf kein anderer Brennstoff als Pellets, die den zuvor aufgeführten Anforderungen entsprechen, eingefüllt werden. Reserve-Brennstoff in sicherem Abstand lagern.*

*Pellets nicht direkt in die Brennschale schütten, sondern nur in den Behälter.*

*In der Betriebs- und Ausschaltphase sind viele Oberflächen des Ofens sehr heiß (Tür, Griff, Glasscheibe, Rauchabzugsrohre usw.). Den Kontakt mit diesen Teilen vermeiden.*









# MCZ

**MCZ GROUP S.p.A.**

Via La Croce Nr. 8

33074 Vigonovo di Fontanafredda (PN) – ITALIEN

Telefon: 0434/599599 AWS

Fax: 0434/599598

Internet: [www.mcz.it](http://www.mcz.it)

E-Mail: [mcz@mcz.it](mailto:mcz@mcz.it)