



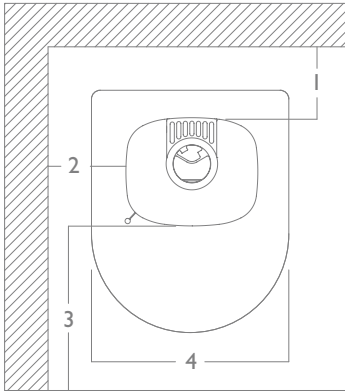
05.09.2017 / 97-9687  
[www.hwam.com](http://www.hwam.com)



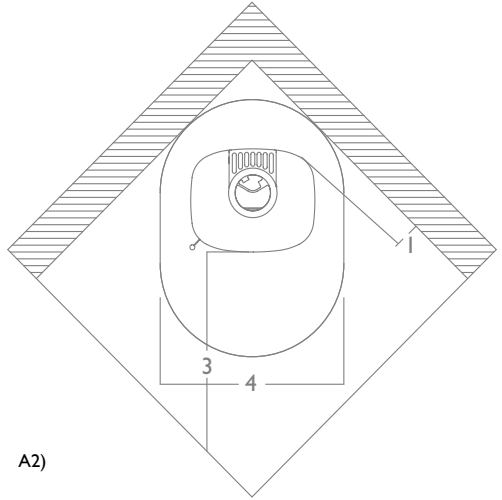
## **Inhaltsverzeichnis, Deutsch**

Zeichnungen .....	4-8
Installationsanleitung .....	9
Feuerungsanleitung - Holz .....	12
Allgemeines über Feuerung .....	15
Wartung .....	16
Betriebsstörungen .....	18
Leistungserklärung .....	18

A.

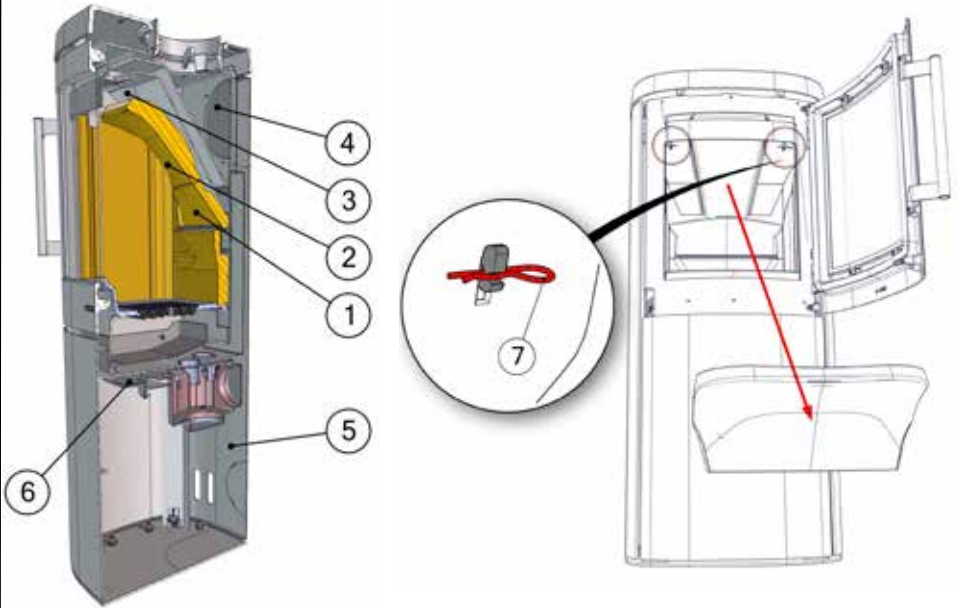


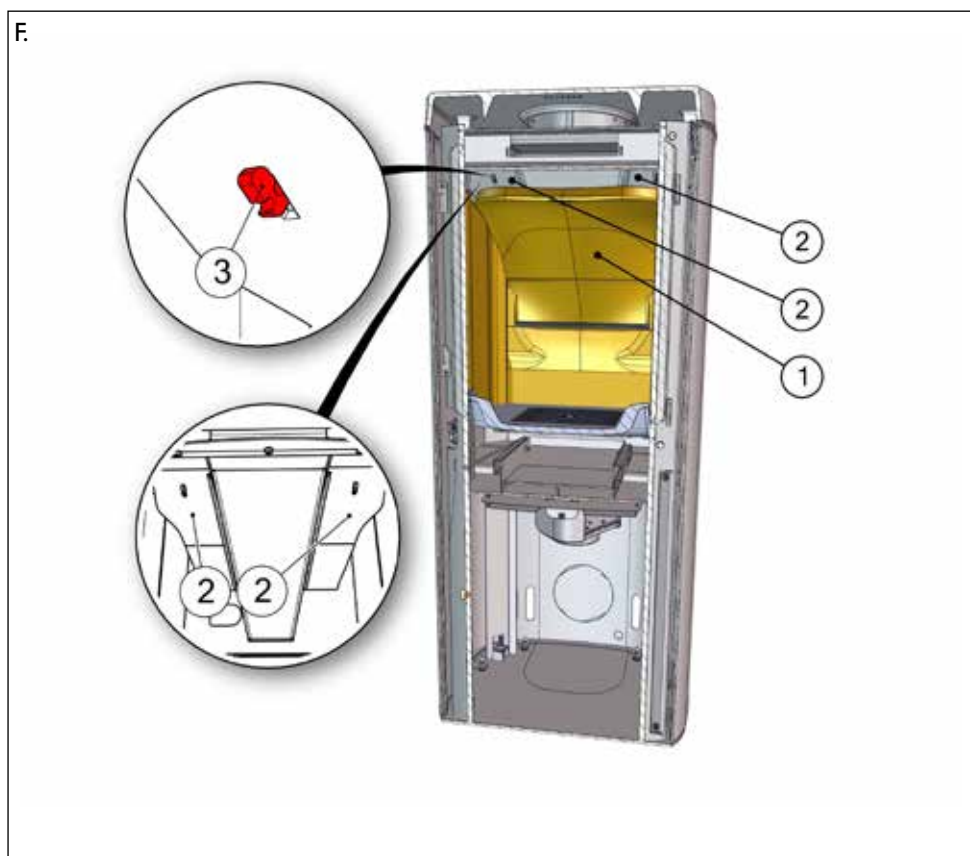
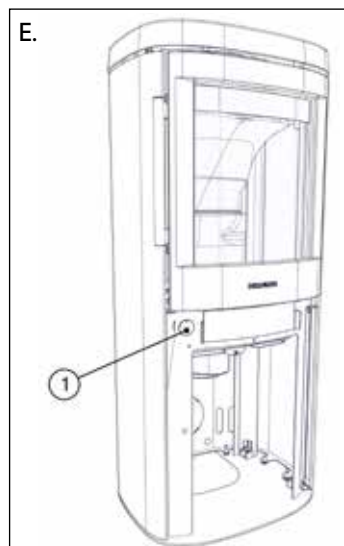
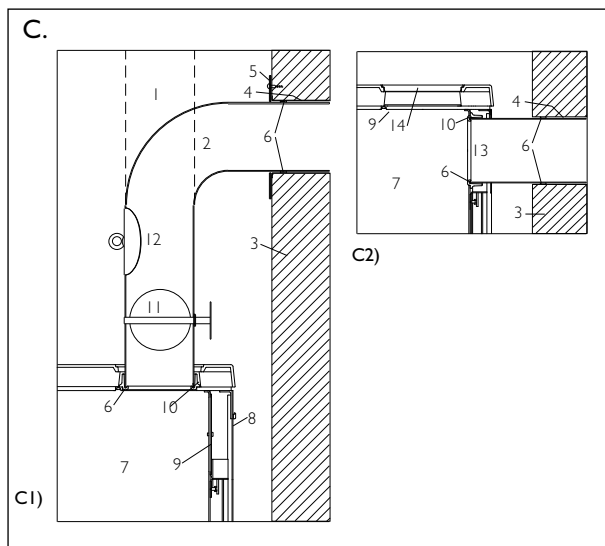
A1)



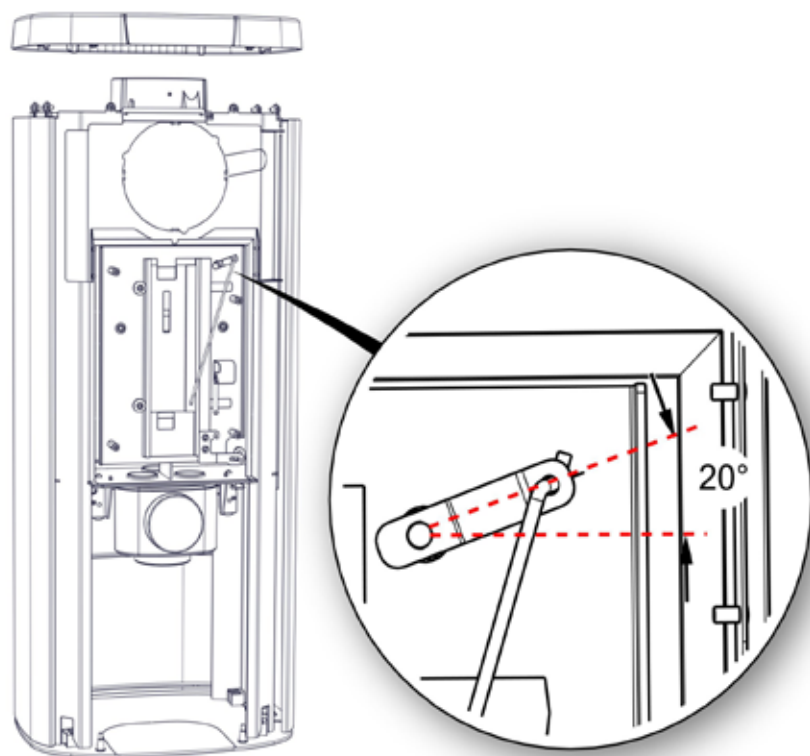
A2)

B.

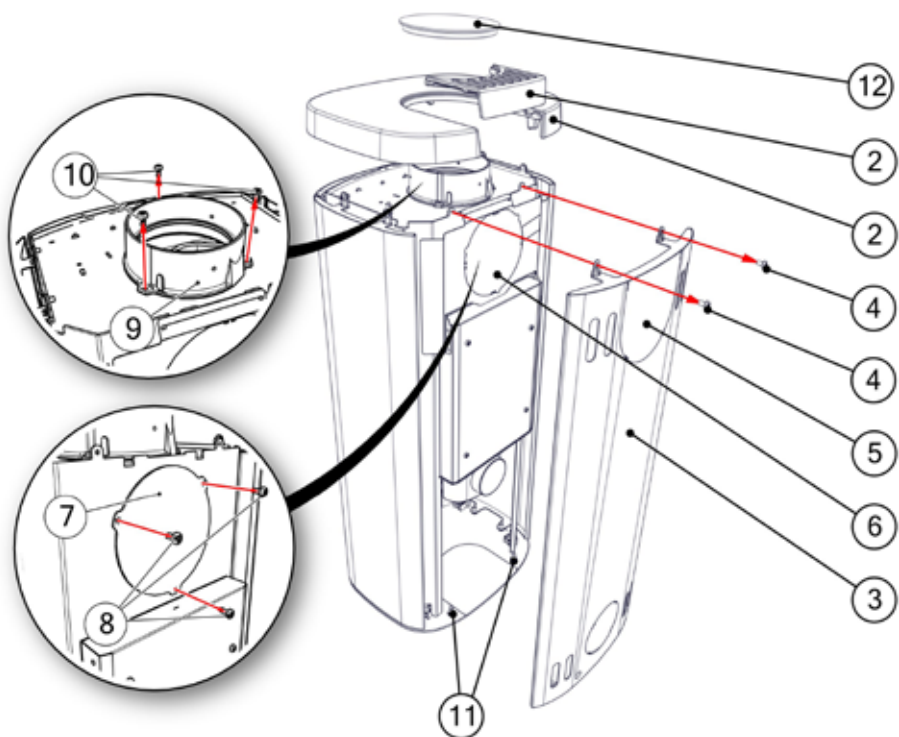




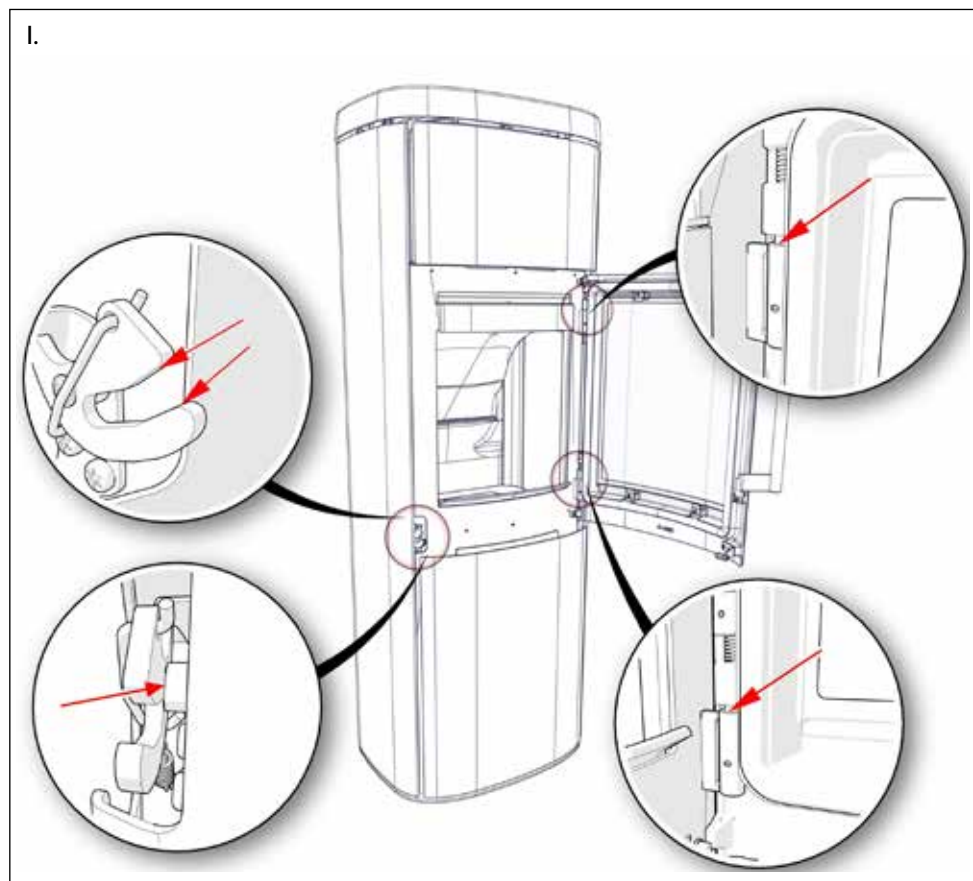
G.



H.



1.





## Gesetzliche Vorschriften

Bei der Installation Ihres HWAM-Ofens sollten stets alle gesetzlichen Vorschriften sowie die vor Ort geltenden Baubestimmungen eingehalten werden. Lassen Sie sich vor Montage des Ofens von Ihrem Schornsteinfegermeister beraten. Er dürfte sich in diesen Dingen auskennen.

## Räumliche Anforderungen

Im Raum, in dem der Ofen aufgestellt wird, muß eine Zufuhr von frischer Verbrennungsluft gewährleistet sein. Ein aufklappbares Fenster oder ein justierbares Luftventil genügen, ideal aber wäre der Anschluß an ein HWAM-Frischluftsystem. Luftventil/Lufschlitz muss so angebracht werden, dass er/es nicht blockiert wird.

## Tragende Unterlage

Vergewissern Sie sich vor Montage des Ofens, daß die Unterlage das Gewicht von Ofen und Schornstein tragen kann. Das Gewicht des Schornsteins errechnet sich aus der Dimension und der Höhe.

Modell	Gewicht	Höhe	Breite	Tiefe
HWAM 4510c/4510m	99/97 kg	75,5 cm	50,0 cm	40,6 cm
HWAM 4510c/4510m auf niedrigem Sockel	105/103 kg	93,0 cm	50,0 cm	40,6 cm
HWAM 4510c/4510m auf hohem Sockel	109/107 kg	104,0 cm	50,0 cm	40,6 cm
HWAM 4520c/4520m	94/92 kg	75,5 cm	50,0 cm	40,6 cm
HWAM 4520c/4520m auf niedrigem Sockel	100/98 kg	93,0 cm	50,0 cm	40,6 cm
HWAM 4520c/4520m auf hohem Sockel	104/102 kg	104,0 cm	50,0 cm	40,6 cm
HWAM 4530c/4530m	124/122 kg	114,3 cm	50,0 cm	40,6 cm
HWAM 4540c/4540m	119/117 kg	114,3 cm	50,0 cm	40,6 cm
HWAM 4540c/4540m mit Speckstein	175/173 kg	114,3 cm	50,0 cm	40,6 cm
HWAM 4540c/4540m mit Sandstein	136/134 kg	114,3 cm	50,0 cm	40,6 cm
HWAM 4550c/4550m	134/132 kg	138,8 cm	50,0 cm	40,6 cm
HWAM 4560c/4560m	129/127 kg	138,8 cm	50,0 cm	40,6 cm
HWAM 4560c/4560m mit Speckstein	201/199 kg	138,8 cm	50,0 cm	40,6 cm
HWAM 4560c/4560m mit Sandstein	156/154 kg	138,8 cm	50,0 cm	40,6 cm
Wärmespeichersteine HWAM 4550/4560	Ca. 29 kg			

## Testergebnisse eines Nennleistungstests gemäß EN 13240

Nennheizleistung	4,9 kW
Rauchgastemperatur – Messpunkt nach EN 13240	260°C
Rauchgastemperatur – gemessen im Abgasstutzen	312°C
Rauchgasmassendurchfluss	4,1 g/s
Wirkungsgrad	81%
<b>Prüfergebnisse nach NS 3058</b>	
Partikelemission	2,16 g/kg

## Abstand zu brennbarem Material

Installieren Sie Ihren Brennofen von HWAM stets auf einer nicht brennbaren Unterlage. Wenn Sie ihn auf einem Holzboden oder anderem brennbarem Material aufstellen, ist der Boden mit nicht brennbarem Material auszulegen, beispielsweise mit einer Bodenplatte. Breite und Tiefe (Abstand vor dem Brennofen) des nicht brennbarem Materials sind anhand der geltenden Bauvorschriften und den örtlich geltenden Baubestimmungen festzulegen. In Deutschland muss der Boden min. 50 cm vor und min. 30 cm beiderseits des Kaminofens (von der Heizöffnung aus gesehen) mit einem nicht brennbarem Material ausgelegt werden. Sofern die Gefahr besteht, dass Funken unter den Brennofen fallen können, muss das nicht brennbare Material gemäß den nationalen Vorschriften ebenfalls den Boden unter der gesamten Bodenplatte des Brennofens sowie die Fläche an den Seiten des Brennofens bedecken. Die Fläche des nicht brennbarem Materials muss ausreichend groß sein, so dass keine Funken auf den nicht brennbaren Boden fallen können.

Mindestabstände - <u>nicht isoliertes Ofenrohr</u> (Zeichnung A)	Mit Stahlverkleidung		Mit Steinverkleidung
	HWAM 4510 HWAM 4530 HWAM 4550	HWAM 4520 HWAM 4540 HWAM 4560	HWAM 4540 HWAM 4560
1. Nicht brennbare Wand, hinten, cm	10	10	10
2. Nicht brennbare Wand, Seite, cm	30	10	10
1. Brennbare Wand, hinten, cm	10	10	10
2. Brennbare Wand, Seite, cm	59	35	40
1. Brennbare Wand, Aufstellung in einer Ecke, cm	33	7	7
3. Einrichtungsabstand, vorne, cm	120	110	110
4. Feuersicherer Abstand, cm	92,5	92,5	92,5

### WICHTIG!

- Bei Wandmontage muss der HWAM 4510/4520 mindestens 28,5 Zentimeter über brennbaren Boden aufgehängt werden. Dies gilt auch obwohl eine Bodenplatte auf dem Boden platziert wird.
- HWAM 4510/4520 ohne Sockel und HWAM 4510/4520 mit niedrigem Sockel dürfen nicht auf einem entzündlichen Boden installiert werden. Dieser gilt auch dann noch als entzündlicher Boden, wenn eine nicht entzündliche Bodenplatte als Glutfänger auf diesem verlegt ist.
- Eine nicht entzündliche Konstruktion unter dem HWAM 4510/4520 ohne Sockel und HWAM 4510/4520 mit niedrigem Sockel muss mindestens 480 mm vor dem Ofen hinausragen.

Es ist darauf zu achten, dass Glas nicht unbedingt hitzefest sein muss. Da eine Glasfläche ggf. in die Kategorie, brennbare Wand' einzustufen ist, sollte der Hersteller bzw. der Schornsteinfegermeister befragt werden.

Bestehende Vorschriften bezüglich Abstand zwischen Wand und Rauchrohr sind zu beachten.

Um an die Frischluftautomatik herankommen zu können, ist der festgelegte Abstand zur Wand einzuhalten.

### Anforderungen an den Schornstein

Der Schornstein muss so hoch sein, dass ein guter Zug gewährleistet ist, und der Rauch keine Belästigung darstellt. Nomineller Zug: ca. 12 Pa

Der Schornstein sollte eine Lichtöffnung von mindestens Ø 150 mm haben. Als weitere Mindestanforderung gilt, dass die Öffnung stets dem Auslassstutzen des Ofens größtmäßig entsprechen muss. Der Schornstein sollte außerdem eine leicht zugängliche Reinigungstür haben.

### Änderung des Rauchabgangs von oberem Rauchabgang zu hinterem Rauchabgang (Zeichnung H)

Die Punkte 1 und 12 sind nur bei den Modellen HWAM 4550 und HWAM 4560 zu berücksichtigen.

1. Die Front (1) des Wärmespeichers wird durch Anheben und Wegziehen vom Kaminofen demontiert.
2. Die Topplatte (2) vom Kaminofen abheben.
3. Die Rückwand (3) wird durch Lösen der beiden Schrauben (4) demontiert. Die Rückwand hat eine Aussparung für das Rauchrohr. Die Platte (5) innerhalb dieser Aussparung abschneiden.
4. Das Hitzeschild hat eine Aussparung für das Rauchrohr. Die Platte (6) an dieser Aussparung abschneiden.
5. Die Abdeckplatte (7) an der Rückwand des Kaminofens (hinter der abgeschnittenen Platte am Hitzeschild) durch Abschrauben der 3 Schrauben (8) abmontieren.
6. Zur Demontage des Rauchrings (9) über der Brennkammer die 3 Schrauben (10) entfernen.
7. Den Rauchring (9) in das Rauchabgangsrohr an der Rückseite des Kaminofens einsetzen und mit den 3 Schrauben (10) befestigen.
8. Die Abdeckplatte (7) so anbringen, dass sie den Rauchabgang über der Brennkammer verschließt (dort wo der Rauchring entfernt wurde) und mit den 3 Schrauben (8) festziehen.
9. Die Rückwand (3) in die Führungszapfen (11) an der Rückseite der Bodenplatte des Kaminofens

- einsetzen und dann mit den beiden Schrauben (4) oben befestigen.
10. Die Topplatte (2) auf den Kaminofen setzen.
  11. Den Deckel aus Gusseisen oder Stein (12) in die Vertiefung der Topplatte legen.
  12. Die Front (1) am Wärmespeicher montieren.

### **Montage von Einzelteilen**

Bevor Sie den Kaminofen aufstellen, sollten Sie sich vergewissern, dass alle Einzelteile vorschriftsgemäß montiert wurden.

Senkrechter Schnitt der Kaminöfen (Zeichnung B):

1. Rauchleitplatte unten. Muss auf der Stahlschiene hinten in der Brennkammer ruhen.
2. Rauchleitplatte oben. Muss auf der unteren Rauchleitplatte ruhen.
3. Die Rauchleitplatte aus Stahl ist zweigeteilt. Jede Hälfte hängt an einem Haken an der Topplatte und ist mit einer Transportsicherung in Form von 2 Splinten (7) ausgestattet. Diese beiden Splinte müssen vor der Inbetriebnahme des Ofens entfernt werden.
4. Rauchabzug nach hinten. Wurde werkseitig mit einer angeschraubten Platte verschlossen. Der Rauchabgang ist also hinter der Rückwand versteckt.
5. Abnehmbare Rückwand, hinter der sich die Automatik verbirgt. Muss immer dann montiert sein, wenn der Ofen an einer brennbaren Wand steht.
6. Loses Hitzeschild unterhalb des Aschenfachs.

### **Stellfüße**

Im Lieferumfang des Kaminofens befinden sich 4 Stellfüße. Montieren Sie die Stellfüße und stellen Sie die Stellschrauben nach der beiliegenden Anleitung, 2 auf jeder Seite, auf die gewünschte Höhe ein.

### **Anschluss an den Schornstein**

Die Serie hat sowohl einen hinteren als auch einen oberen Rauchabzug. Der Ofen kann nach oben, oder direkt nach hinten an einen Schornstein angeschlossen werden.

### **Vertikalschnitt im Rauchkanal (Zeichnung C):**

C1: Rauchabzug nach oben

C2: Rauchabzug nach hinten

1. Stahlschornstein.
2. Knierohr. Innen im Rauchrohranschluss montieren.
3. Gemauerter Schornstein.
4. Mauerbuchse. Entspricht der Größe der Rauchrohre.
5. Wandrosette. Kaschiert Reparaturen im Bereich der Mauerbuchse.
6. Verbindungsstelle. Mit Dichtungsschnur abdichten.
7. Rauchkanäle des HWAM-Kaminofens.
8. Deckplatte an der äußeren Rückwand: Wird bei hinterem Rauchabgang ausgebrochen.
9. Aufgeschraubter Deckel: Wird bei hinterem Rauchabgang an die obere Deckplatte geschraubt.
10. Rauchrohr-Steckverbinder: Wird bei hinterem Rauchabgang an die Rückseite geschraubt.
11. Regulierklappe im Rauchrohr.
12. Reinigungsklappe.
13. Rauchrohr für hinteren Rauchabgang.
14. Loser Deckel aus Gusseisen: Wird bei hinterem Rauchabgang in die obere Deckplatte gelegt.

### **Schornstein**

Der Schornstein ist der Motor des Kaminofens und für die allgemeine Ofenfunktion von entscheidender Bedeutung. Der Zug im Schornstein erzeugt im Ofen einen Unterdruck. Dieser entfernt den Rauch im Ofen, saugt durch den Schieber Luft für die Scheibenspülung an, die die Scheibe rußfrei hält. Außerdem wird durch den Unterdruck dafür gesorgt, dass durch den primären bzw. sekundären Schieber Luft für die Verbrennung zugeführt wird.

Der Schornsteinzug wird durch die unterschiedlichen Temperaturen im und außerhalb des Schornsteins erzeugt. Je höher die Temperatur im Schornstein, desto besser der Zug. Deshalb ist es besonders wichtig, dass der Schornstein gut durchgeheizt wird, bevor die Schieber vorgeschoben und die Verbrennung im Ofen gedrosselt werden (ein gemauerter Schornstein wird nicht so schnell warm wie ein Schornstein aus Stahl). An Tagen, an denen der Zug im Schornstein aufgrund der Wind- und Wetterverhältnisse schlecht ist, ist es besonders wichtig, den Schornstein schnellstmöglich anzuwärmen. Es müssen schnell Flammen entfacht werden. Hacken Sie das Holz besonders klein, benutzen Sie einen zusätzlichen Anzündklotz usw.

Nach einer längeren Stillstandsperiode ist es wichtig, das Schornsteinrohr auf Blockierungen zu untersuchen. Es können mehrere Vorrichtungen an denselben Schornstein angeschlossen werden. Die geltenden Regeln hierfür müssen jedoch zuvor untersucht werden.

Auch bei einem erstklassigen Schornstein kommt es zu Funktionsfehlern, wenn er falsch bedient wird. Umgekehrt kann ein schlechter Schornstein durchaus gut funktionieren, wenn er richtig zum Einsatz kommt.

### **Schornsteinfegen**

Um dem Risiko eines Schornsteinbrands zu begegnen, muss der Schornstein jährlich gereinigt werden. Das Rauchrohr und die Rauchkammer über der Rauchleitplatte aus Stahl müssen gleichzeitig mit dem Schornstein gereinigt werden. Sofern die Höhe des Schornsteins eine Reinigung von oben unmöglich macht, muss eine Reinigungsklappe montiert werden. Im Falle eines Schornsteinbrands müssen sämtliche Klappen geschlossen und die Feuerwehr benachrichtigt werden. Vor einem weiteren Gebrauch muss der Schornstein vom Schornsteinfeger kontrolliert werden.

## **FEUERUNGSANLEITUNG - HOLZ**

---

Der Lack härtet beim ersten Befeuern aus, weshalb die Tür und die Aschenschublade vorsichtig geöffnet werden müssen, da anderenfalls die Dichtungen am Lack festkleben können. Außerdem kann der Lack etwas Geruch verursachen, weshalb man für eine gute Entlüftung sorgen sollte.

### **Zum Thema Brennstoff**

#### **Zulässige Brennstoffe**

Kaminöfen von HWAM sind gemäß Normvorschriften (EN) nur für die Verbrennung von Holz zugelassen. Es wird empfohlen, trockenes Holz mit einer Restfeuchte von höchstens 18 % zu verwenden. Bei Holz mit einem höheren Feuchtigkeitsgrad sind Versottung, umweltschädliche Emissionen und schlechte Brennwertausnutzung die Folge. Es ist ratsam, ein Feuchtigkeitsmessgerät zu besorgen, um regelmäßig zu überprüfen, dass der Feuchtigkeitsgehalt des zu verfeuernden Brennholzes nicht zu hoch ist.

#### **Empfohlene Holzarten**

Als Brennstoff für diesen Ofen eignet sich Holz von Birken, Buchen, Eichen, Ulmen, Eschen, Nadel- und Obstbäumen usw. Die Unterschiede zwischen den einzelnen Arten sind weniger im Brennwert als vielmehr im Raumgewicht zu suchen. Da 1 m<sup>3</sup> Buchenholz mehr wiegt als die gleiche Menge Rotfichte, muss man von Letzterer zur Erzielung des gleichen Heizeffekts mehr nehmen.

#### **Unzulässige Brennstoffe**

Folgende Brennstoffe dürfen nicht verfeuert werden:

- Bedrucktes Papier • Spanplatten • Kunststoffe • Gummi • Brennbare Flüssigkeiten
- Abfall wie Milchpackungen • Lackiertes, bemaltes oder imprägniertes Holz.

Eine Verfeuerung dieser Materialien ist unzulässig, weil sich dabei gesundheits- und umweltschädliche Stoffe bilden. Da hierbei auch Kaminöfen und Schornstein Schaden nehmen können, entfällt die Garantie bei Zuwiderhandlung.

## Lagerung des Brennholzes

Eine Restfeuchte von höchstens 18 % kann durch mindestens einjährige (besser zweijährige) Lagerung im Freien erreicht werden, wobei eine Überdachung vorzusehen ist. Im Haus aufbewahrtes Holz wird leicht zu trocken und verbrennt daher zu schnell. Dies gilt jedoch nicht für Anmachholz, das vor der Benutzung einige Tagen drinnen liegen sollte.

## Die richtige Größe

Da die Größe der Holzstücke Einfluss auf die Verbrennung hat, sollten folgende Angaben beachtet werden:

Brennstoff	Länge in cm	Durchmesser in cm
Anmachholz	20-31	2-5
Holzzscheite	20-31	7-9

## Besondere Anleitung zum Anheizen für Kaminöfen mit Speckstein- und Sandsteinverkleidung

Speckstein und Sandstein sind Naturprodukte, die sich an Temperaturänderungen gewöhnen müssen. Es wird dabei folgende Methode empfohlen:

### 1. Das erste Anfeuern

Der Reglerknopf (Zeichnung E, 1) wird auf Maximum gedreht (im Uhrzeigersinn). Auf den Boden der Feuerkammer werden 2 Stück Holz (5-8 cm Durchmesser) waagrecht gelegt (0,9-1,2 kg). Darüber werden 6-10 Stücken Anzündholz kreuz und quer gelegt. Zwischen die obere Lage der Anzündscheite werden 2-4 Zündblöcke gelegt. Zündblöcke anzünden und die Tür schließen. Wenn es Probleme mit Kondenswasser im Glas gibt, kann die Tür bei Bedarf für kurze Zeit einen Spalt offen bleiben, bevor sie geschlossen wird. Wenn das Feuer ganz erloschen ist, wird die Tür geöffnet und bleibt solange offen, bis der Kaminofen auf Raumtemperatur abgekühlt ist.

### 2. Das zweite Anfeuern

Der Reglerknopf (Zeichnung E, 1) wird auf Maximum gedreht (im Uhrzeigersinn). Auf den Boden der Feuerkammer werden 2 Stück Holz (5-8 cm Durchmesser) waagrecht gelegt (0,9-1,2 kg). Darüber werden 6-10 Stücken Anzündholz kreuz und quer gelegt. Zwischen die obere Lage der Anzündscheite werden 2-4 Zündblöcke gelegt. Zündblöcke anzünden und die Tür schließen. Wenn es Probleme mit Kondenswasser im Glas gibt, kann die Tür bei Bedarf für kurze Zeit einen Spalt offen bleiben, bevor sie geschlossen wird. Wenn keine gelben Flammen mehr zu sehen sind und eine geeignete Glutschicht entstanden ist, kann nachgelegt werden. Eine geeignete Glutschicht ist erreicht, wenn der Boden der Brennkammer von Glut bedeckt ist, die schön leuchtet. Es werden 2 neue Stücken Holz nachgelegt (bis 1,15 kg je Stück) mit einem Durchmesser von ca. 7-9 cm. Wenn nach dem Anfeuern alle Holzzscheite brennen, wird der Reglerknopf (1) auf mittlere Position gedreht. Das Feuer soll ausbrennen und dann soll der Ofen vor dem nächsten Anheizen auf Raumtemperatur abkühlen.

### 3. Das dritte Anfeuern

Es wird wie beim 2. Anfeuern vorgegangen, doch jetzt wird mehr Brennholz verwendet. Das Feuer soll ausbrennen und nach dem Verlöschen des Feuers soll der Ofen abkühlen.

## Nachfolgendes Heizen:

Folgen Sie der normalen Anleitung, siehe Abschnitte „Anheizen“ und „Nachlegen“.

## Anheizen (Zeichnung E)

Gutes Anheizen ist sehr wichtig, um eine erfolgreiche Verbrennung zu erreichen. Ein kalter Kaminofen und ein kalter Schornstein stellen für die Verbrennung eine Herausforderung dar. Es ist wichtig, möglichst schnell eine hohe Rauchgastemperatur zu erreichen.

Der Reglerknopf (1) wird auf Maximum gedreht (im Uhrzeigersinn). Auf den Boden der Feuerkammer werden 2 Stück Holz (5-8 cm Durchmesser) waagrecht gelegt (0,9-1,2 kg). Darüber werden 6-10 Stücken Anzündholz kreuz und quer gelegt. Zwischen die obere Lage der Anzündscheite werden 2-4 Zündblöcke gelegt. Zündblöcke anzünden und die Tür schließen. Wenn es Probleme mit Kondenswasser im Glas gibt, kann die Tür bei Bedarf für kurze Zeit einen Spalt offen bleiben, bevor sie geschlossen wird. Wenn alle Anzündscheite brennen, wird der Reglerknopf (1) auf mittlere Position gedreht. Geht das Feuer beim Regeln aus, wird der Reglerknopf wieder auf maximale Position gedreht, bis das Feuer wieder besser brennt. Dann wird der Reglerknopf wieder auf mittlere Position gedreht. Die Anzündscheite müssen vollständig

abbrennen, bis keine Flammen mehr sichtbar sind. Erst dann kann nachgelegt werden.

**Wichtig!** Die Ascheschublade darf während des Anheizens nicht geöffnet werden und sie muss bei Betrieb des Ofens immer geschlossen sein, weil sonst die automatische Luftregelung gestört wird. Die Tür darf nur zum Anheizen, Nachlegen und zur Reinigung geöffnet werden.

### **Nachlegen (Zeichnung E)**

Wenn keine gelben Flammen mehr zu sehen sind und eine geeignete Glutschicht entstanden ist, kann nachgelegt werden. Eine geeignete Glutschicht ist erreicht, wenn der Boden der Brennkammer von Glut bedeckt ist, die schön leuchtet. Es werden mindestens 2 neue Brennholzscheite, bis zu 1,15 kg pro Stück in den Kaminofen gelegt. Der Kaminofen muss nicht mehr geregelt werden, das übernimmt die Automatik. Die Temperatur kann jedoch mit dem Reglerknopf (1) nach oben oder unten geregelt werden. Wird er auf Minimum gedreht (entgegen dem Uhrzeigersinn), verringert sich die Verbrennung und die Brennzeit verlängert sich. Wird er auf Maximum gedreht (mit dem Uhrzeigersinn), intensiviert sich die Verbrennung und die Brennzeit verkürzt sich. Mit jedem Nachlegen sollte immer solange gewartet werden, bis die Glutschicht wieder ausreichend klein ist.

**Während der Verbrennung werden die Außenflächen des Kaminofens heiß, und es muss deshalb die nötige Vorsicht gezeigt werden.**

### **Heizen mit Kohle, Holzbriketts und Koks**

Der Kaminofen ist nicht für das Heizen mit Kohle und Koks zugelassen. Zulässig sind jedoch Holzbriketts, die auf die Glut des Anmachholzes gelegt werden. Der Reglerknopf wird im Uhrzeigersinn so weit in die Max-Position gedreht, bis die Holzbriketts durchgeglüht sind.

**Daran denken, den Reglerknopf anschließend wieder gegen den Uhrzeigersinn zurückzudrehen. Bitte achten Sie darauf, dass die Scheibe beim Heizen mit anderen Brennmaterialien als Holz verrußen wird.**

### **Bedienung der Klappe im Wärmespeicher**

Hinten am Kaminofen befindet sich zwischen der Deckplatte des Kaminofens und dem Wärmespeicher eine Klappe, die geöffnet werden kann, damit Konvektionsluft in den Wärmespeicher gelangt. Für die Zufuhr von Konvektionsluft wird die Klappe nach links geschoben. Steht die Klappe nach rechts, erfolgt keine Zufuhr von Konvektionsluft.

Um die Steine im Wärmespeicher so schnell wie möglich zu erwärmen, ist es empfehlenswert, die Konvektionsklappe beim Anfeuern geschlossen zu halten.

Mit geschlossener Konvektionsklappe hält der Wärmespeicher die in den Steinen gespeicherte Wärme am längsten. Wird die Klappe geöffnet, wird die Wärme der Steine im Wärmespeicher dagegen schnellstmöglich aus dem Wärmespeicher an den Raum abgegeben.

# ALLGEMEINES ÜBER FEUERUNG

---

## Schnelle oder kräftige Erwärmung

Zu einer schnellen oder kräftigen Erwärmung kommt es, wenn mit vielen kleinen Holzstücken geheizt wird.

## Maximale Verbrennung

Es darf pro Stunde maximal befeuert werden mit:

Modell	Holz
HWAM 4500	2,4 kg

Wird diese Grenze überschritten, entfällt die für den Ofen übliche Werksgarantie. Es besteht zudem die Gefahr einer Beschädigung durch zu intensive Wärme. Der Ofen ist für intermittierende Verbrennung zugelassen.

## Typisches Befeuungsintervall

Typisches Befeuungsintervall bei Nennleistung:

Modell	Befeuungsintervall.	Holz
HWAM 4500	45 Min.	1,1 kg

## Lange Brenndauer

Die längste Brenndauer wird durch Drehen des Reglerknopfes gegen den Uhrzeigersinn erzielt. Wird er bis zum Anschlag gedreht, kann keine Primärluft durch den Rost in den Ofen strömen. Nach dem ersten Nachlegen muss der Reglerknopf mit dem Uhrzeigersinn gedreht werden, sodass Primärluft in den Ofen strömen und das Holz brennen kann.

Nach dem Anheizen ist darauf zu achten, dass im Holz eine gute Flammenbildung aufrechterhalten wird. Ist das nicht der Fall, ist die Luftzufuhr zu stark gedrosselt und der Reglerknopf ist daher nach rechts zu drehen (im Uhrzeigersinn), um die Luftzufuhr zu erhöhen.

## Zu schwaches Heizen

Sollten die feuerfesten Materialien in der Brennkammer nach dem Einheizen schwarz angelaufen sein, droht der Ofen zu verschmutzen, und die Automatik kann nicht optimal arbeiten. Daher muss die Luftzufuhr durch Drehen des Reglerknopfes im Uhrzeigersinn (nach rechts) weiter geöffnet werden. Außerdem kann das Verbrennen größerer Mengen Holz in solchen Fällen von großem Nutzen sein.

## Optimale Verbrennung

- **Verwenden Sie sauberes, trockenes Holz!**  
Nasses Holz führt zu schlechter Verbrennung und damit zu Rußbildung und Versottung. Ferner geht viel Energie für die Trocknung verloren, die dann zum Heizen fehlt.
- **Maßvoll nachlegen!**  
Beste Verbrennung erreichen Sie durch Nachlegen kleiner Mengen. Wird zu viel auf einmal nachgelegt, vergeht bis zum Erreichen einer optimalen Verbrennungstemperatur zu viel Zeit.
- **Sorgen Sie für ausreichend Luftzufuhr!**  
Es ist dafür zu sorgen, dass – insbesondere während der Anheizphase – reichlich Luft zugeführt wird, damit die Temperatur im Ofen schnell ansteigt. Auf diese Weise verbrennen nämlich auch die beim Verbrennungsvorgang entstehenden Gase und Partikel. Geschieht das nicht, führt das entweder zu einer Versottung des Schornsteins mit der Gefahr eines Schornsteinbrandes oder zu einer umweltschädlichen Emission. Eine falsch dosierte Luftzufuhr führt zu schlechter Verbrennung und damit zu einem geringen Wirkungsgrad.
- **Durchheizen sollte unterbleiben!**  
Vor dem Zubettgehen sollte man kein Brennholz mehr auflegen und die Luftzufuhr drosseln, um bis zum Morgen durchzuheizen. In diesem Fall käme es nämlich zu einer starken Entwicklung von gesundheitsschädlichem Rauch. Ferner kann sich Ruß im Schornstein ablagern, was wiederum zum Schornsteinbrand führen kann.

## **Glasreinigung**

Wir empfehlen Ihnen, die Scheibe nach dem Heizen mit einem trockenen Papiertuch abzuwischen.

## **Brennmaterialien**

Bei hohen Temperaturen kann der Ofen Schaden nehmen, bspw. kann das Glas weiß werden. Dies wird vermieden, indem man niemals mit offener Tür befeuert, und beim Befeuern mit Brennstoffarten, die große Hitze entwickeln, wie bspw. Briketts besonders vorsichtig ist.

Verwenden Sie Birken- oder Buchenholz. Von dem Gebrauch muss das Holz zerkleinert und mindestens 1 Jahr im Freien unter einem Schutzdach aufbewahrt worden sein. Holz, das drinnen aufbewahrt wird, trocknet leichter aus und verbrennt deshalb beim Heizen zu schnell.

Briketts geben viel Wärme ab. Bestimmte Typen weiten sich sehr stark aus, was eine unkontrollierbare Verbrennung zur Folge haben kann.

**Der Kaminofen ist nur für die Befuerung mit Holz EN 13240-genehmigt. Verwenden Sie auf keinen Fall Spanplatten, lackiertes, bemaltes oder imprägniertes Holz, Kunststoffe oder Gummi.**

# WARTUNG

---

## **Reinigung**

Wartungsarbeiten sollten nur bei einem kalten Kaminofen erfolgen. Die tägliche Wartung des Kaminofens beschränkt sich auf ein Minimum. Nehmen Sie am besten einen Staubsauger mit kleinem Mundstück und weichen Borsten und saugen Sie den Kaminofen damit von außen ab, oder reinigen Sie ihn mit einem weichen, trockenen Tuch oder einem weichen Staubwedel. Sie können den Kaminofen auch mit einem trockenen, weichen Lappen oder einem weichen Handfeger abstauben. Aber denken Sie daran – nur bei einem kalten Kaminofen. Kein Wasser, Alkohol und keinerlei Reinigungsmittel verwenden, weil dadurch der Lack beschädigt wird.

Einmal im Jahr sollte der Kaminofen gründlich überholt werden. Besonders wichtig ist dabei die Reinigung der Brennkammer, da sich dort Asche und Ruß ansammeln. Scharniere und Verschlusshaken müssen mit Kupferfett in Sprayform (bis 1100 Grad hitzebeständig) geschmiert werden, siehe Zeichnung I. Die Abdeckung etwa ½ cm anheben und das Kupferfett in den Scharnierzapfen sprühen.

## **Wartung**

Mindestens alle zwei Jahre sollte der Kaminofen einer gründlichen Durchsicht unterzogen werden. Die Durchsicht beinhaltet u. a.:

- Gründliche Reinigung des Kaminofens.
- Kontrolle der Feder in der Automatik sowie evtl. Auswechseln.
- Die Dichtungen sind zu überprüfen und auszutauschen, wenn sie beschädigt oder nicht mehr weich sind.
- Kontrolle des wärmeisolierenden Materials sowie Auswechseln.
- Kontrolle der Bauart (nur in einigen Ländern).
- Kontrolle des Bodens der Brennkammer.
- Scharniere und Verschlusshaken müssen mit Kupferfett geschmiert werden (siehe Zeichnung I).

**Die Wartung muss von einem qualifizierten Monteur vorgenommen werden. Verwenden Sie ausschließlich originale Ersatzteile.**



## **Säuberung**

Damit beim Schornsteinfegen weder Ruß noch Asche in die Automatik gelangt, ist der Reglerknopf in die MIN-Position zu bringen.

Die obere Rauchplatte und die zweiteilige Rauchleitplatte aus Stahl vor der Säuberung aus dem Kaminofen nehmen.

(Zeichnung F)

- Die Rauchplatte (1) aus der Brennkammer heben.
- Jede Hälfte der Rauchumlenkplatte (2) vom Haken (3) unter der Topplatte lösen.

## **Asche**

Das Entleeren des Aschekastens ist denkbar einfach. Eine Abfalltüte wird über den Aschekasten gestreift, der Inhalt in die Tüte gekippt, und der Aschekasten wieder behutsam aus der Tüte gehoben. Die Asche bei der Müllabfuhr abgeben.

**Beachten Sie bitte, dass bis zu 24 Stunden nach Erlöschen des Feuers die Asche noch einzelt glühen kann!**

## **Isolierung**

Die effektive, aber poröse Isolierung der Brennkammer unterliegt einem gewissen Verschleiß und kann mit der Zeit Beschädigungen aufweisen. Dies hat zunächst keinen negativen Einfluss auf die Effektivität des Ofens. Sobald aber der Verschleiß die Hälfte der ursprünglichen Dicke übersteigt, sollte die Isolierung unbedingt ausgewechselt werden.

## **HWAM Autopilot™ (Zeichnung G)**

Die Topplatte von der Brennkammer abheben. Die Rückseite durch Lösen der beiden Schrauben abmontieren. Der Ausgangspunkt der Fühlerstange wird bei kaltem Ofen kontrolliert. Der Ausgangspunkt im kalten Zustand ist ca. 20° über waagrecht (bei lasergeschnittener Markierung).

Die Stange muss leicht gehen und federnd sind, wenn man ihn berührt, sowohl im kalten als auch im warmen Zustand. Bei steigender oder fallender Temperatur darf er sich nicht ruckweise bewegen. Die Schieber müssen trocken und sauber sein und müssen ungehindert ineinander gleiten. Die Regelstangen und die Scheiber können eventuell mit WD40 (nie Öl) geschmiert werden.

## **Tür/Glas**

Ist die Glastür verrußt, lässt sie sich mit einem feuchten Stück Küchenkrepp, das in Asche getupft wurde, leicht reinigen. Das Glas sollte mit vertikalen Bewegungen (hoch und runter) gereinigt werden. Anschließend wird mit einem trockenen Stück Küchenkrepp nachgetrocknet. Kontrollieren Sie in regelmäßigen Abständen, dass die Dichtungen an der Tür weich und unbeschädigt sind. Ist dies nicht der Fall, müssen sie unbedingt ausgewechselt werden. Bitte nur Originaldichtungen verwenden.

## **Oberfläche**

Normalerweise erweist sich eine nachträgliche Behandlung der Oberfläche als nicht erforderlich. Eventuelle Lackschäden lassen sich schnell und mühelos mit Senothermspray ausbessern.

## **Garantie**

Bei nicht erfolgter Wartung entfällt die Garantie des Ofenherstellers!

# BETRIEBSSTÖRUNGEN

---

## **Verrußtes Glas**

- Zu feuchtes Holz. Heizen Sie nur mit gelagertem Holz (12 Monate unter Schutzdach) mit einem Feuchtigkeitsgehalt von etwa 18 %.
- Die Dichtung der Tür kann undicht sein.

## **Rauchbildung beim Öffnen der Fronttür**

- Die Drosselklappe im Schornstein kann geschlossen sein. Drosselklappe öffnen.
- Fehlender Zug im Schornstein. Siehe Abschnitt über den Schornstein oder mit dem Schornsteinfeger Kontakt aufnehmen.
- Reinigungstür undicht oder rausgefallen. Diese auswechseln oder neu montieren.
- Die Tür nie öffnen, solange es Flammen gibt.

## **Unkontrollierbare Verbrennung**

- Dichtung in der Tür bzw. im Aschenfach ist undicht. Dichtung auswechseln.
- Bei zu kräftigem Zug im Schornstein muss u.U. die Reglerstange geschlossen werden. Wenn der Ofen nicht in Betrieb ist, ist die Reglerstange zu schließen.
- Wenn es zu Abbrand oder zu Deformierung der Stahlplatten in der Brennkammer kommt, wird falsch geheizt. Stellen Sie den Gebrauch ein, und wenden Sie sich an den Fachmann.

**Bei Betriebsstörungen, den Sie nicht selber abhelfen können, bitten wir Sie, sich an die Kaufstelle des Ofens zu wenden.**

# LEISTUNGSERKLÄRUNG

---

Download der Leistungserklärung von unserer Webseite über folgende Links:  
[www.hwam.de/dop/4500](http://www.hwam.de/dop/4500)





[www.hwam.com](http://www.hwam.com)