

LINEAR FIRE

MatriX | 1300/400 II

NEW



€ 4.250,-

Ohne MwSt. (19%)
Empfohlener Verkaufspreis

OPTIONEN	PREIS Ohne MwSt.
Schwarze Glasrückwand	€ 345
Entspiegeltes Glas	€ 495
Wandhalterung	€ 55
Verstellbare FüÙe	€ 55
ITC-Steuerung	inklusive

Spezifikationen MatriX 1300/400 II

Typ	Einbaukamin
Modell	Eckkamin (2-seitig)
AußenmaÙe B x H x T in mm	1487 x 811 x 452
Feuersicht B x H x T in mm	1335 x 400 x 257
System	Double Line Burner
Innendekor	Holzsplitter oder Carrara-Kiesel oder graue Splittersteine
Rückwand	Flachstahl
Fernbedienung	ITC Fernbedienung
Heizleistung (kW)	10,5
Steuersystem	Honeywell
Energielabel	B

Die Optionen pro Kamin sind gegen
Aufpreis erhältlich.

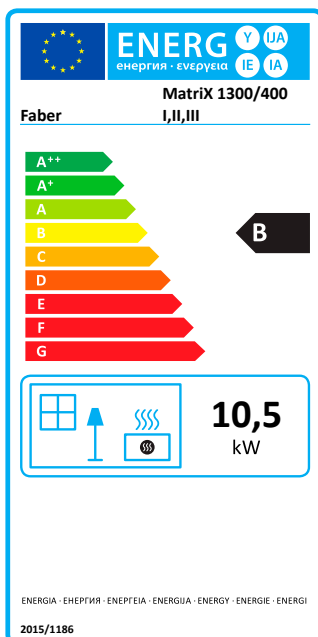
Alle Preise sind exkl. 19% Mehrwertsteuer
für Deutschland. Die angegebenen Preise
sind unverbindliche Preisempfehlungen
in Euro und gelten vom 01.09.2019 bis
31.08.2020.

Aus den aufgeführten Werten können
keinerlei Rechte hergeleitet werden.

Wirkungsgrad, Leistung,
Energieeffizienzindex und
Energieeffizienzklasse basierend
auf G20-Gas.

Weitere Informationen finden Sie
auf unserer Website:

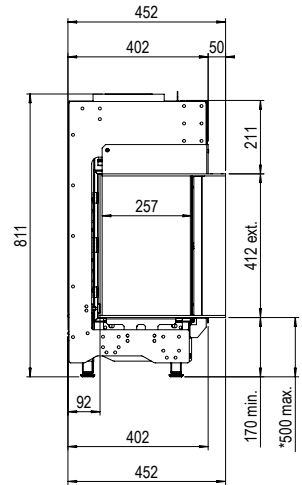
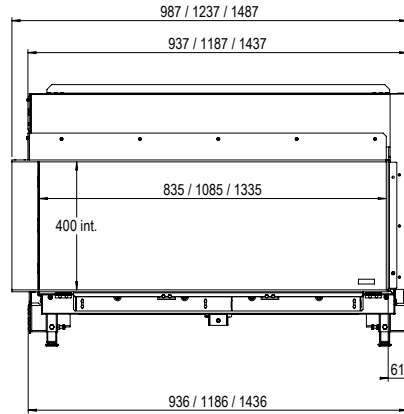
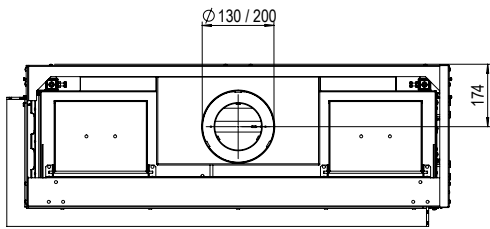
www.faber-fires.eu



There is **so much to tell...**

MatriX | 1300/400 II

Technische Daten



* incl. optional adjustable feet

Typeangabe(n)	MatriX 1300x400
Gerätetyp	C11/C31/C91
Durchmesser Abzug/Zufuhr	130/200
Gasanschluss	3/8"
Indirekte Heizfunktion	nein
Kategorie	II2ELL3P, II2E3P

	SYMBOL			EINHEIT
Gassorte/Anschlussdruck		G25-20	G20-20	G31-50 mbar
Emissionen in der Raumheizung	NOx	75	78	65 mg/kWhinput (GVC)

DIREKTE WÄRMELEISTUNG						
Nennwärmeleistung	P _{nom}	10,5	10,5	10,6	kW	
Mindestwärmeleistung (Richtwert)	P _{min}	3,3	3,2	3,3	kW	

THERMISCHER WIRKUNGSGRAD (NCV)						
Bei Nennwärmeleistung	η _{th,nom}	87,2	87,4	88,6	%	
Bei Mindestwärmeleistung (Richtwert)	η _{th,min}	82,1	79,7	81,3	%	

GERÄTEINGABEDATEN						
Nennwärmebelastung	H _i	12,0	12,0	12,0	kW	
Gasvolumenstrom bei Volllast		1,42	1,27	0,49	m ³ /h	
				0,93	kg/h	
Brennerdruck bei Volllast		15,0	11,0	26,0	mbar	

LEISTUNGSBEDARF DER PILOTFLAMME						
Leistungsbedarf der Pilotflamme (soweit vorhanden)	P _{pilot}	0	0	0	kW	

HILFSSTROMVERBRAUCH						
Bei Nennwärmeleistung	e _{l,max}	0,016	0,016	0,016	kW	
Bei Mindestwärmeleistung	e _{l,min}	0,012	0,012	0,012	kW	
Im Bereitschaftszustand	e _{l,SB}	0,0037	0,0037	0,0037	kW	

ENERGIEEFFIZIENZ						
Energieeffizienzklasse		B	B	B		
Energieeffizienz-Index	EEl	86	86	87		