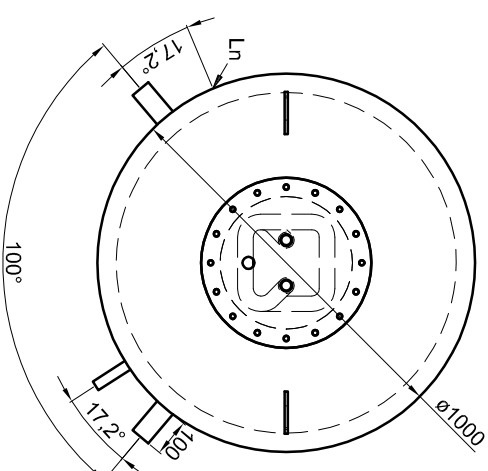


Alle Anschlüsse mit
Innengewinde Rp
KW + WW mit
Außengewinde R



Betriebsangaben:

Behälter:	Edelstahl-Wellrohr-Wärmetauscher:
Nennvolumen:	1,413 l
zulässiger Druck (rs):	Übertragungsfläche:
Prüfdruck (p _{PT}):	3,0 bar
zulässige Temperatur (rs):	Inhalt:
zulässiges Medium:	4,5 bar
Werkstoff:	0 - 95 °C
Korrosionsschutz:	Wasser
	240 kg
	Werkstoff:
	S235JR+AR
	außen beschichtet
	innen roh,
	außen beschichtet

Materialstärken:
Mantelblech: 3,0 mm
Klöpferböden: 4,0 mm
Materialstärken sind nicht dargestellt!

TWL-Technologie GmbH Im Gewerbegebiet 2 - 12 D-92271 Freihung www.twl-technologie.de		Gezeichnet: Julian Klier	Datum: 01.09.2016	Maßstab: M 1:20
Hygiene-Kombispeicher Typ KE 1500		Art-Nr. KE.1500		