



ROCCBOX



WOOD BURNER  
USER MANUAL



## DANGER

This instruction manual contains important information necessary for the proper assembly and safe use of the appliance.

Read and follow all warnings and instructions before assembling and using the appliance.

Follow all warnings and instructions when using the appliance.

Keep this manual for future reference.

Never operate this appliance in enclosed areas.

Failure to follow these instructions could result in fire or explosion which could cause property damage, personal injury or death.

- Never operate this appliance unattended.
- Never operate this appliance within 5ft (1.5m) of any structure, combustible material or other gas cylinder.

- Never operate this appliance within 25ft (7.5m) of any flammable liquid.
- Do not fill cooking vessel beyond the limitation of the door dimensions.
- The burner door should remain closed during operation.
- Heated liquids remain at scalding temperatures long after cooking process. Never touch cooking appliance until liquids have cooled to 115°F (45°C) or less.
- If a fire should occur, keep away from the appliance and immediately call your fire department. Do not attempt to extinguish an oil or a grease fire with water.

## SAFETY CONSIDERATIONS

### IMPORTANT SAFETY CONSIDERATIONS:

- Do not store combustible material within 45cm (18inches) of the burner or mouth of the oven.
- Do not use in enclosed areas. Rocccbox and the burner must be well ventilated.
- Do not use plastic or glass utensils inside the Rocccbox
- Do not move or leave the Rocccbox unattended whilst in use.
- Do not operate Rocccbox in strong winds. Wind can extinguish flame.
- Don't use water whilst cooking. This is dangerous and can crack the stone.
- Do not wear flammable loose garments or sleeves when using the Rocccbox.
- Do not cover oven mouth, this will cause damage to the oven.
- Exercise caution when carrying Rocccbox. Don't use the oven mouth as a handle.
- Product may contain sharp edges! Please use caution.

Warning: Contact your local municipality for any building codes regulating the installation of outdoor barbecue appliances.

Do not modify the appliance. Parts sealed by the manufacturer or the company shall not be manipulated.

This appliance has to be installed on a secure level base prior to use.

**WARNING:** This appliance will become very hot, do not move it during operation.

**WARNING:** Keep away from children and pets.



## FIRE

Most fires are caused by a build up of grease, or (if using gas) an improper gas connection.

Ensure all people and pets are kept as far away as possible.

Use a fire extinguisher if possible, but if not thoroughly soak the area around the appliance with water. Do not use a strong jet of water, as this may cause splashing of burning grease and further spread the fire.

## WOOD TO USE

Wood is a really important factor when running the burner. It will decide what level of performance you will get from the oven.

### SIZE

Smaller is better, we recommend using small pieces of kindling at 5.5 inches by 1 inch by 1 inch.

### MOISTURE CONTENT

16% is the optimum moisture level for your wood, but anywhere between 10-20% is good.

### TYPES OF WOOD

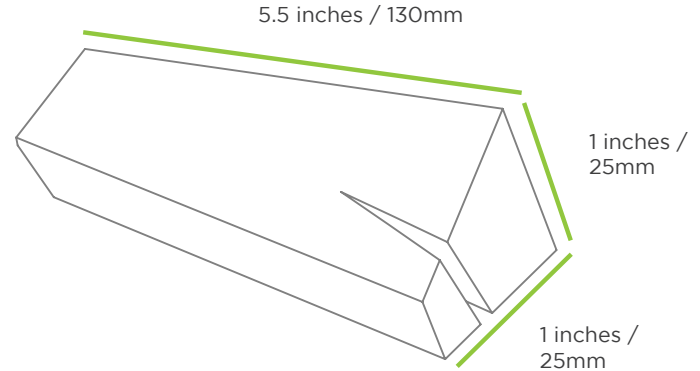
Hard woods are best as they are dense and have a lot of energy to burn and will produce more heat than soft woods. Avoid using sappy woods and soft woods like pine as they tend to produce creosote which can build up in your burner and oven. Do not use spirit or petrol for lighting or re-lighting. Use only firelighters complying to EN1860-3.

### WOODS TO USE:

- Ash
- Alder
- Oak
- Beech
- Hickory
- Fruit trees Apple, Pear etc

### WOODS NOT TO USE:

- Pine
- Fir
- Cedar
- Redwood
- Spruce
- Fatwood
- Processed woods e.g: painted or stained wood
- Sappy wood



## GET TO KNOW YOUR WOOD BURNER

### WOOD BURNER

The Wood Burner connects to the bottom of the oven with the bayonet fixing.



### HOPPER TOOL

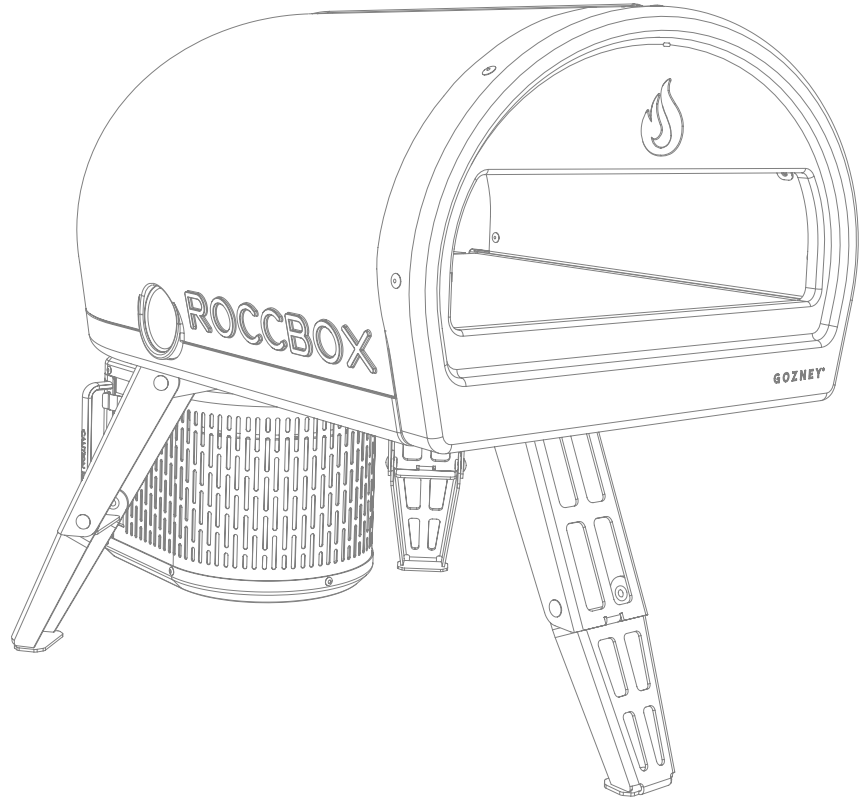
The Hopper Tool slots into the bottom of the Burner Basket to remove it from the Wood Burner.

### BURNER BASKET

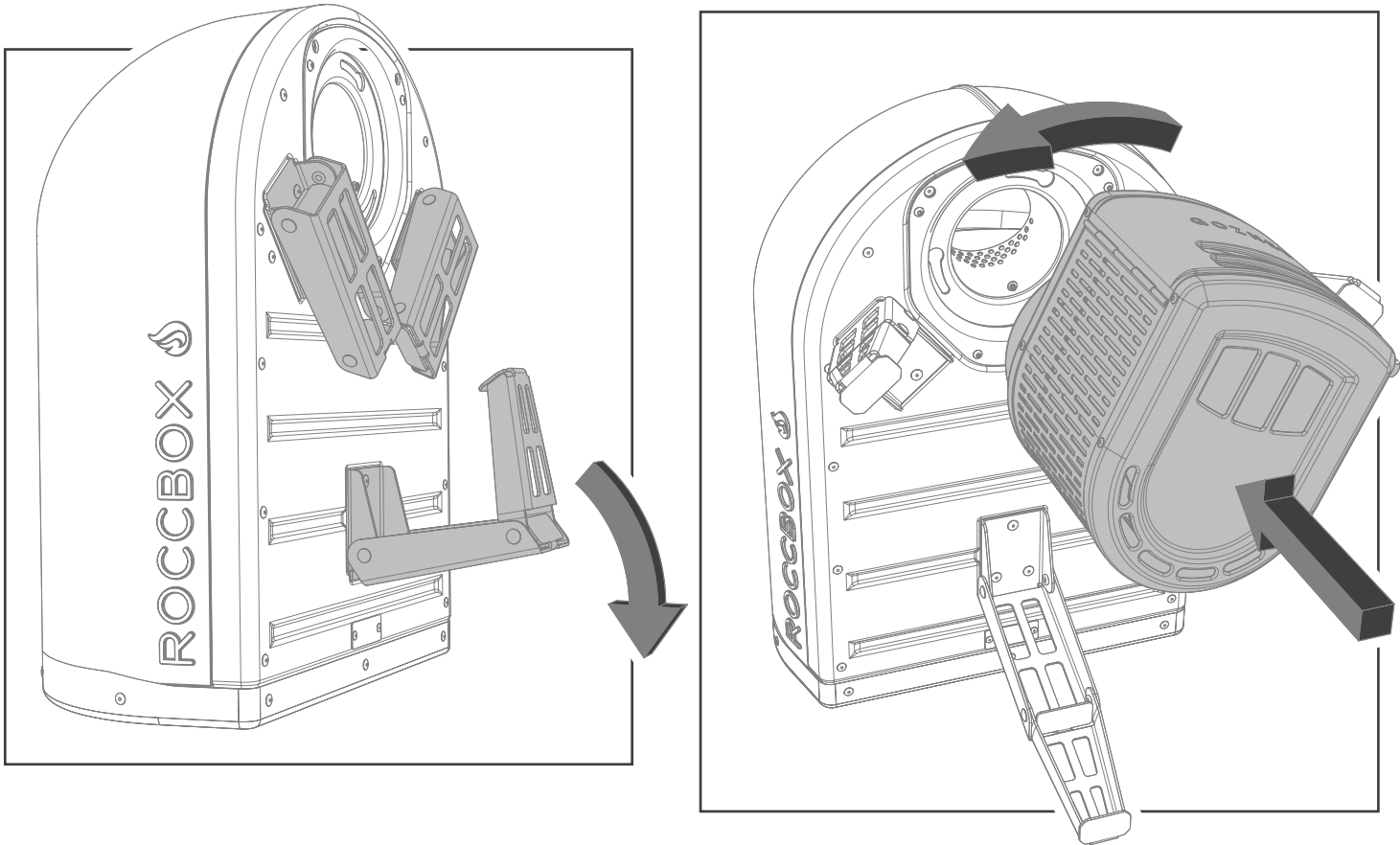
The Burner Basket slots into the wood burner. It is specifically designed to maximise airflow around the wood. Do not put fuel below the perforated section. This will reduce performance and may damage your burner.

SETTING UP

SETTING UP THE WOOD  
BURNER

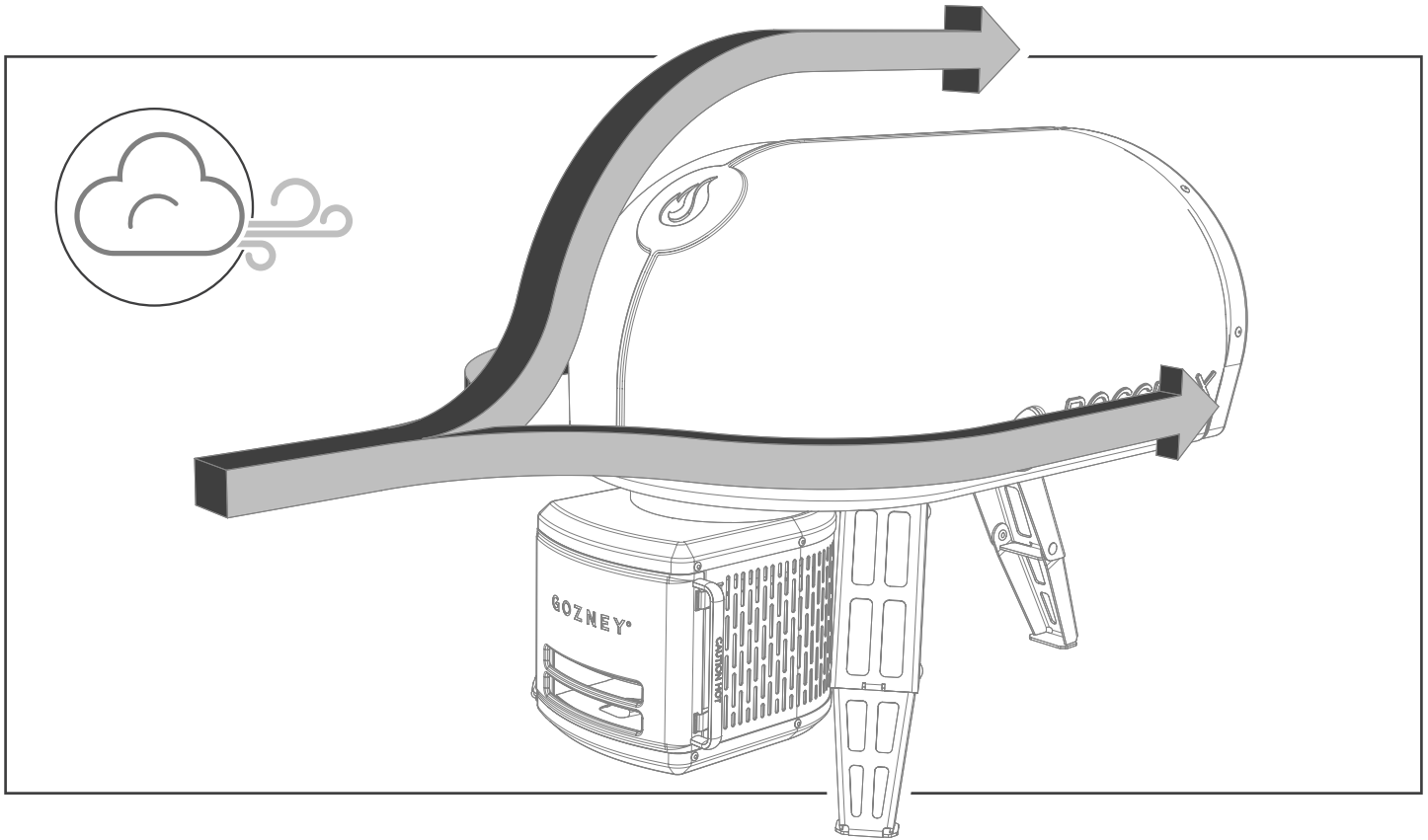


SETTING UP

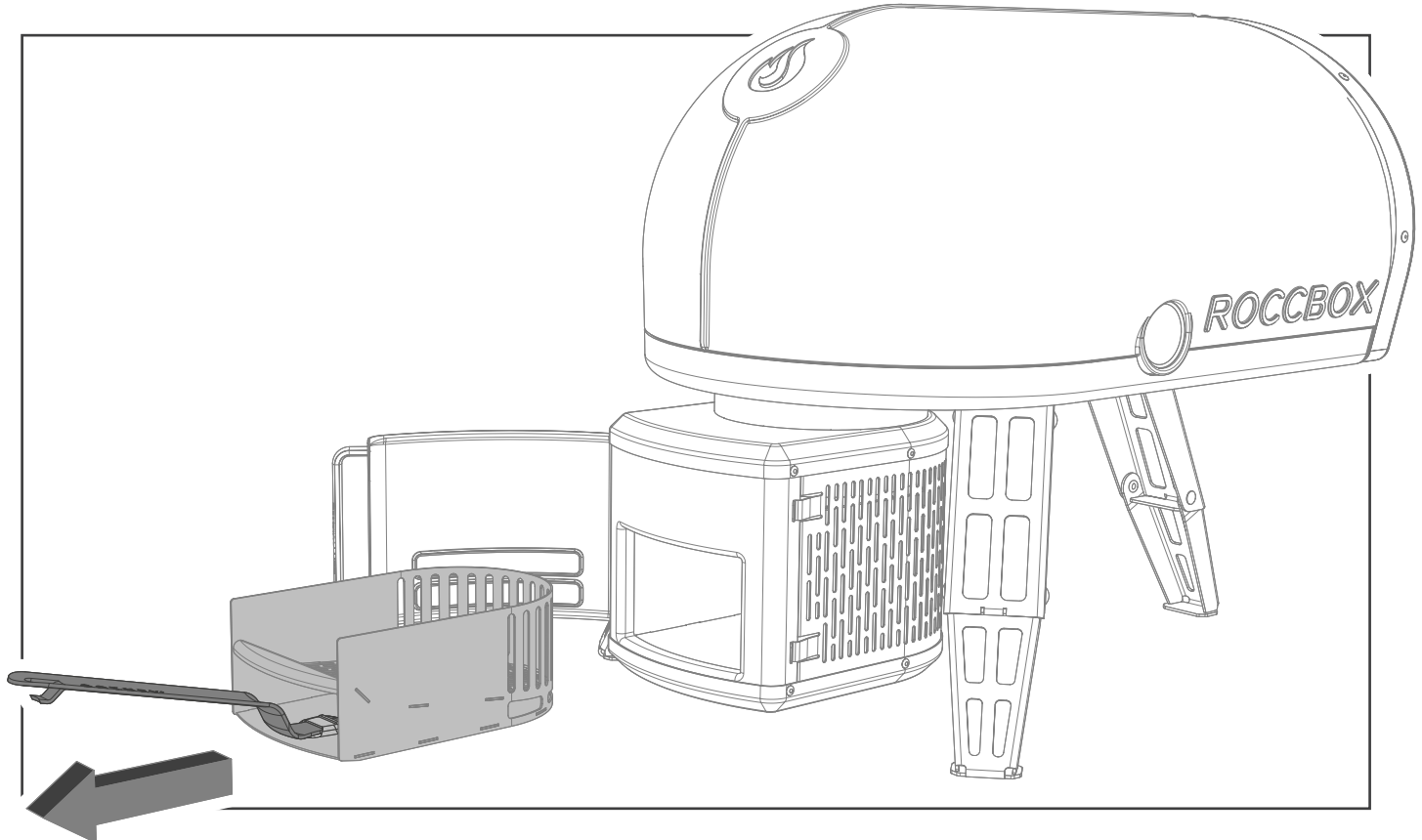




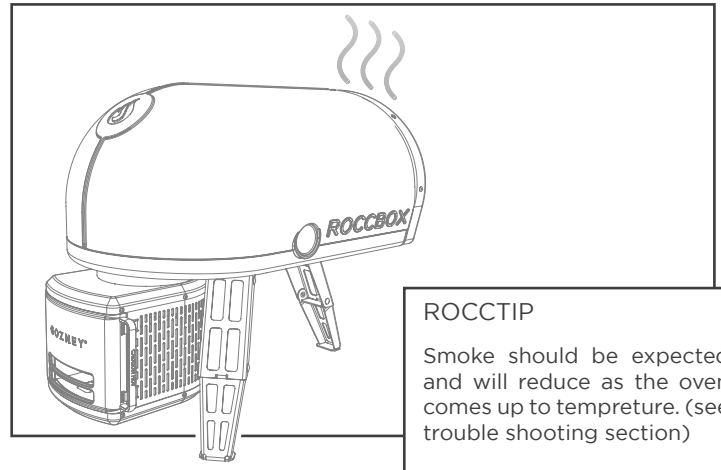
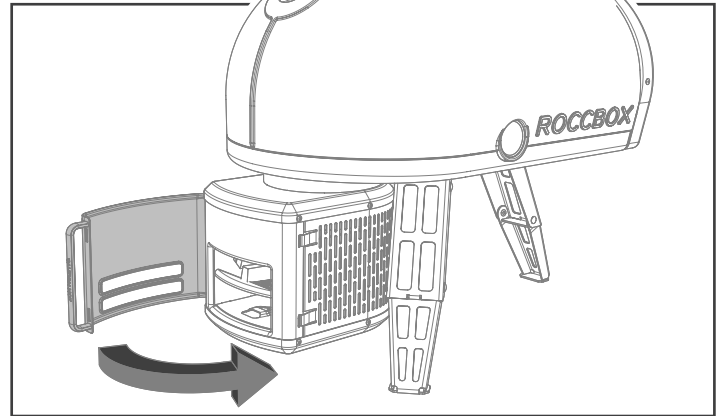
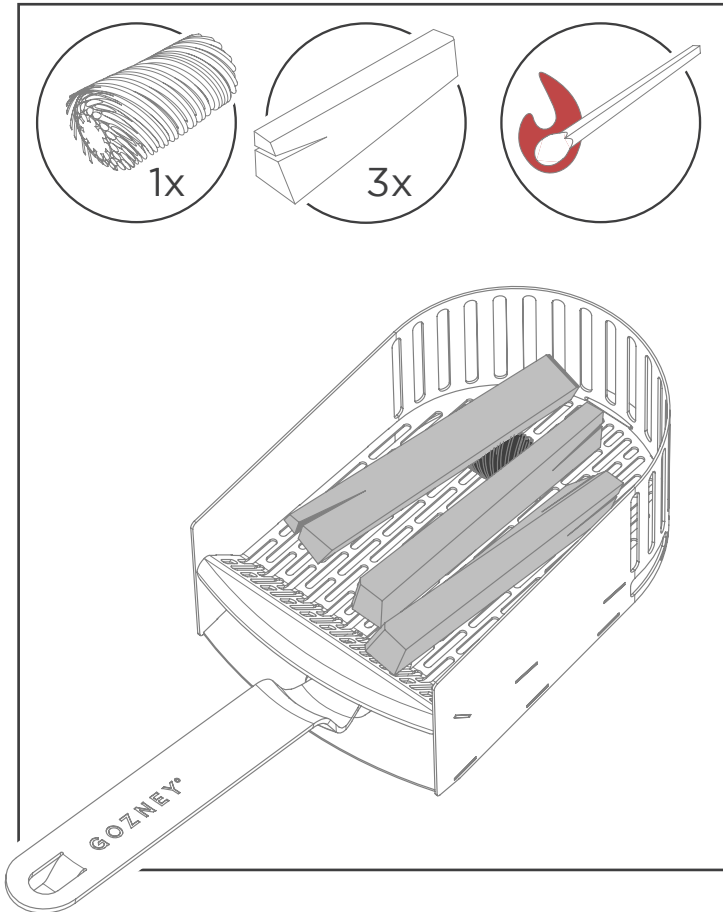
SETTING UP



# FIRING UP THE WOOD BURNER



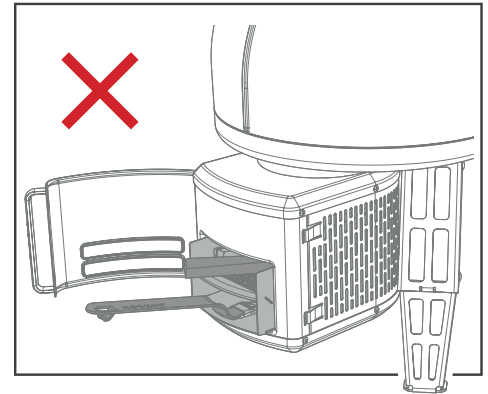
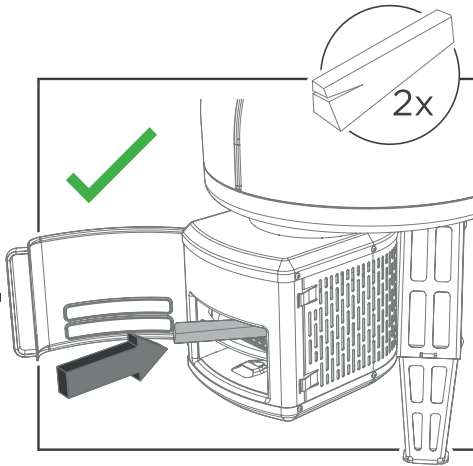
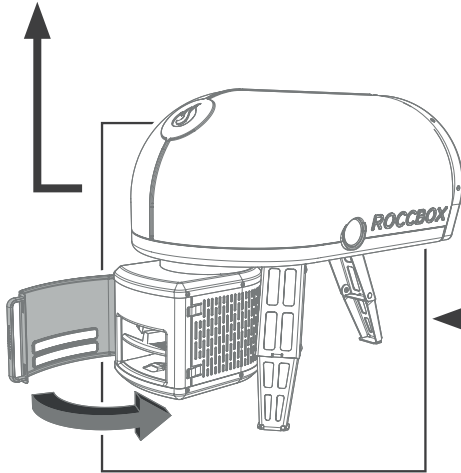
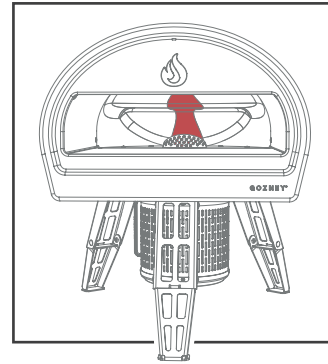
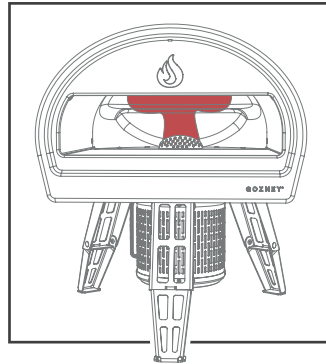
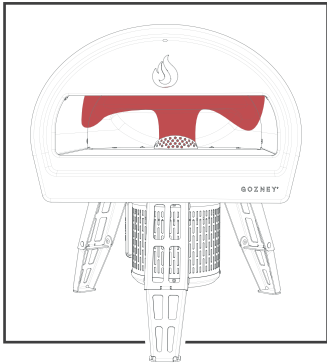
## FIRING UP



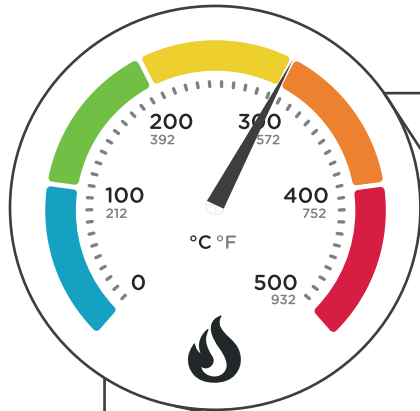
### ROCCTIP

Smoke should be expected and will reduce as the oven comes up to temperature. (see trouble shooting section)

FIRING UP



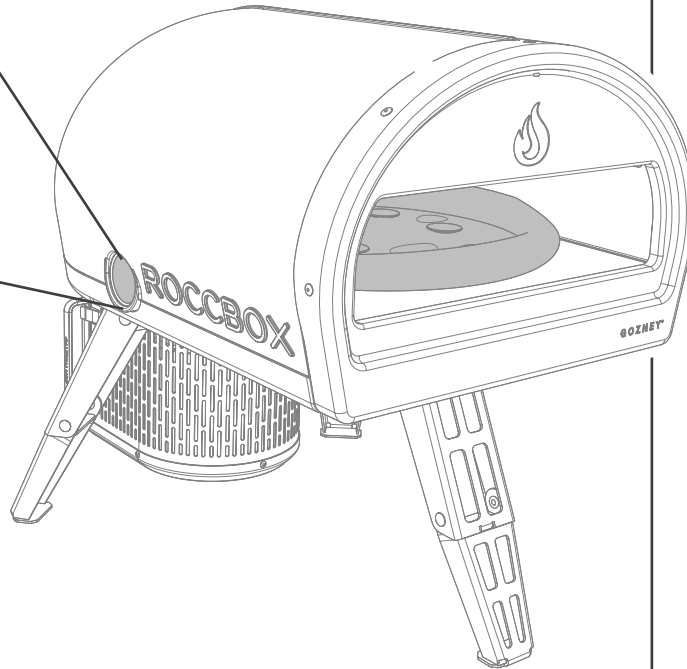
## FIRING UP



### ROCCTIP

The thermometer sits below the stone, so it lets you know when the oven is fully saturated with heat. You can cook pizzas in the oven before it reaches 572F/300C on the dial but be weary that you will need to leave it longer between cooks to restore the temperature in the floor.

Remember to add some wood to the burner before making a pizza to help ensure a large flame is present when you load the oven.



## DISPOSAL OF ASH

Ash from your oven can still be a fire risk after 24 hours. Ensure you wait until the oven and burner are definitely cool before attempting to remove the wood tray and place any ash in a metal bucket with a sealable lid away from combustible materials.



Wear protective gloves whilst emptying the contents of the wood burner into a fire safety bucket.



## TROUBLE SHOOTING

Problem	Cause	Solution
Wood burner basket full of embers.	<ul style="list-style-type: none"> <li>• Incorrect fuel being used.</li> <li>• Over feeding the burner.</li> </ul>	<ul style="list-style-type: none"> <li>• Review the types of wood to use in the manual. It is important to use dry wood.</li> <li>• Keep the door closed during operation. This will help the air flow.</li> <li>• Empty the wood basket into a metal bucket but leaving some embers to relight the fire. Place back into the burner and add more fuel.</li> </ul>
Too much smoke or black smoke.	<ul style="list-style-type: none"> <li>• Incorrect fuel being used.</li> <li>• Cold fire up.</li> </ul>	<ul style="list-style-type: none"> <li>• Review the types of wood to use in the manual. It is important to use dry hard wood.</li> <li>• There will naturally be a bit of smoke at the beginning of the fire up. When the oven gets hotter it is more efficient and the smoke level should reduce.</li> </ul>
Oven is taking a long time to heat up.	<ul style="list-style-type: none"> <li>• Incorrect fuel being used.</li> <li>• Environmental - too windy, cold weather.</li> <li>• Not enough fuel</li> </ul>	<ul style="list-style-type: none"> <li>• Review the types of wood to use in the manual. It is important to use dry wood.</li> <li>• Keep the door closed during operation. This will help the air flow.</li> <li>• Make sure the back end of the oven is facing towards the wind. If it is extremely windy try using wind breaks.</li> <li>• Increase the frequency to which fuel is being added to the burner.</li> </ul>



ROCCBOX



HOLZOFEN  
BENUTZERHANDBUCH





## **GEFAHR**

**Falls Sie Gas riechen:**

- Stellen Sie das Gas am Gerät ab.
- Löschen Sie offene Flammen.
- Hält der Geruch an, halten Sie sich von dem Gerät fern und rufen Sie die Feuerwehr.

**Dieses Benutzerhandbuch enthält wichtige Informationen zur ordnungsgemäßen Montage und sicheren Nutzung des Geräts.**

**Lesen und befolgen Sie alle Warnhinweise und Anweisungen, bevor Sie das Gerät montieren und benutzen.**

**Befolgen Sie während der Nutzung des Geräts alle Warnhinweise und Anweisungen.**

**Bitte bewahren Sie dieses Benutzerhandbuch zum späteren Nachschlagen auf.**

**Verwenden Sie dieses Gerät niemals in geschlossenen Räumen.**

**Nichtbefolgen dieser Anweisungen kann zu Bränden, Explosionen, Gebäudeschäden,**

**Verletzungen oder sogar zum Tod führen.**

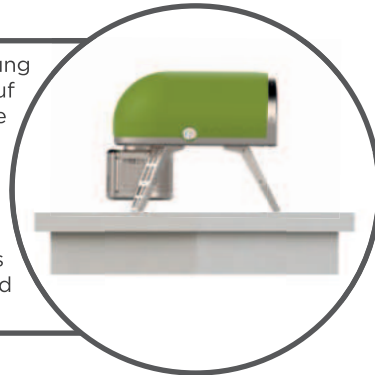
- Verwenden Sie dieses Gerät niemals unbeaufsichtigt.
- Verwenden Sie dieses Gerät niemals in weniger als 1,5m Entfernung zu Gebäuden, brennbarem Material oder anderen Gaszylindern.
- Verwenden Sie dieses Gerät niemals in weniger als 7,5m Entfernung zu entzündlichen Flüssigkeiten.
- Befüllen Sie den Ofen nicht über die Grenzen der Türmaße hinaus.
- Erhitzte Flüssigkeiten behalten auch noch lange nach dem Kochen ihre siedend heiße Temperatur. Berühren Sie das Kochgerät erst, wenn die Flüssigkeiten auf 45 °C oder weniger abgekühlt sind.
- Sollte es zu einem Brand kommen, halten Sie sich von dem Gerät fern und rufen Sie die Feuerwehr. Versuchen Sie niemals, einen Öl- oder Fettbrand mit Wasser zu löschen.

## SICHERHEITSAASPEKTE

Vor der Verwendung muss dieses Gerät auf einer sicheren Oberfläche installiert werden.

**WARNUNG:** Dieses Gerät wird sehr heiß. Bewegen Sie es nicht während des Betriebs.

**WARNUNG:** Halten Sie das Gerät von Kindern und Haustieren fern.



- Lassen Sie beim Tragen der Rocobox Vorsicht walten. Verwenden Sie die Öffnung des Ofens nicht als Griff.
- Das Produkt hat unter Umständen scharfe Kanten! Gehen Sie vorsichtig vor.

Warnung: Sprechen Sie mit Ihrer lokalen Gemeindeverwaltung über Gebäudevorschriften, die die Installation von Grillgeräten im Freien regeln.

Modifizieren Sie das Gerät nicht. Vom Hersteller oder dem Unternehmen versiegelte Teile dürfen nicht manipuliert werden.

### WICHTIGE SICHERHEITSAASPEKTE:

- Kein brennbares Material im Umkreis von 45 cm (18 Zoll) des Brenners bzw. der Ofenöffnung aufbewahren.
- Verwenden Sie das Gerät nicht in geschlossenen Räumen. Die Rocobox und der Brenner müssen gut belüftet sein.
- Verwenden Sie innerhalb der Rocobox keine Kunststoff- oder Glasutensilien.
- Bewegen Sie die Rocobox nicht während des Betriebs und lassen Sie sie nicht unbeaufsichtigt.
- Verwenden Sie die Rocobox nicht bei starkem Wind. Wind kann die Flamme löschen.
- Verwenden Sie zum Kochen kein Wasser. Dies ist gefährlich und kann zu Rissen im Stein führen. Tragen Sie während der Verwendung der Rocobox keine entzündlichen, locker sitzenden Kleidungsstücke oder Ärmel.
- Decken Sie die Ofenöffnung nicht ab, da dies zu Schäden am Ofen führt.

## FEUER

Die meisten Brände entstehen durch eine Ansammlung von Fett oder (falls Gas verwendet wird) unsachgemäße Gasanschlüsse.

Achten Sie darauf, dass Personen und Haustiere so weit wie möglich vom Gerät entfernt bleiben.

Verwenden Sie nach Möglichkeit einen Feuerlöscher. Tränken Sie ansonsten den Bereich um das Gerät herum gründlich mit Wasser. Verwenden Sie keinen starken Wasserstrahl, da dies zu Spritzern von brennendem Fett und einer weiteren Feuerausbreitung führen kann.

## HOLZSICHERHEIT

Verwenden Sie zum Anzünden oder erneuten Anzünden niemals Alkohol oder Benzin! Verwenden Sie ausschließlich Feuerzeuge gemäß EN 1860-3.

### ZUR VERWENDUNG GEEIGNETES HOLZ

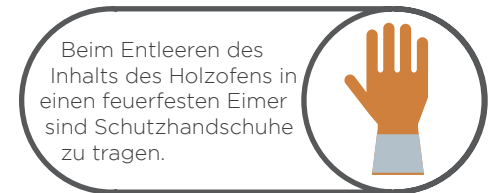
- Esche
- Eiche
- Buche
- Hickory
- Obstholz, wie Apfel, Birne usw.
- Briketts

### ZUR VERWENDUNG NICHT GEEIGNETES HOLZ

- Kiefer
- Tanne
- Zeder
- Redwood
- Fichte
- Harzreiches Holz
- Bearbeitete Hölzer, z. B. lackiertes oder gebeiztes Holz
- Klitschiges Holz

## ENTSORGEN DER ASCHE

Asche aus Ihrem Ofen kann nach 24 Stunden noch immer eine Brandgefahr darstellen. Warten Sie unbedingt, bis Ofen und Brenner definitiv abgekühlt sind, bevor Sie versuchen, die Holzschale zu entfernen. Geben Sie die Asche in einen Metalleimer mit einem verschließbaren Deckel, der von allen brennbaren Materialien entfernt ist.





ROCCBOX



HORNO DE LEÑA  
MANUAL DEL USUARIO



## PELIGRO

Si huele a gas:

- Corte el suministro de gas al aparato.
- Apague cualquier fuego.
- Si continúa oliendo, manténgase lejos del aparato y llame inmediatamente a los bomberos.

Este manual de instrucciones contiene información importante que es necesaria para el correcto montaje y el uso seguro del aparato.

Lea y siga todas las advertencias e instrucciones antes de montar y usar el aparato.

Siga todas las advertencias e instrucciones cuando use el aparato.

Guarde este manual para poder consultarlo en el futuro.

Nunca utilice este aparato en espacios cerrados.

Si no sigue estas instrucciones podría producirse un fuego o una explosión que podría causar daños materiales y personales o la muerte.

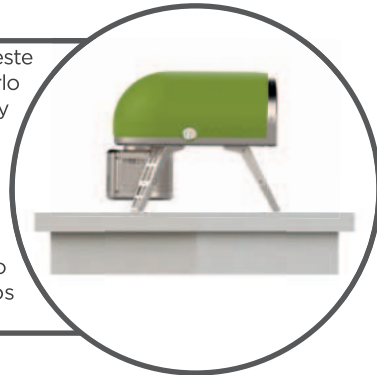
- No deje nunca desatendido este aparato durante su uso.
- No utilice nunca este aparato a menos de 1,5 metros de cualquier estructura, material combustible u otra bombona de gas.
- No utilice nunca este aparato a menos de 7,5 metros de cualquier líquido inflamable.
- No llene el recipiente en el que vaya a cocinar por encima de las dimensiones de la puerta.
- Los líquidos calentados siguen conservando una alta temperatura mucho después del proceso de cocinado. No toque nunca el aparato de cocina hasta que los líquidos se hayan enfriado a 45 °C o menos.
- Si se produce un incendio, manténgase lejos del aparato y llame inmediatamente a los bomberos. No intente apagar un fuego de aceite o grasa con agua.

## CONSIDERACIONES DE SEGURIDAD

Antes de usar este aparato, hay que instalarlo en una base segura y nivelada.

**ATENCIÓN:** Este aparato se pondrá muy caliente; no lo mueva durante su uso.

**ATENCIÓN:** Manténgalo alejado de los niños y los animales.



Atención: Póngase en contacto con su ayuntamiento para informarse sobre la existencia de cualquier posible normativa que regule la instalación de barbacoas al aire libre.

No modifique el aparato. Las partes selladas por el fabricante o la empresa no deben ser manipuladas.

### CONSIDERACIONES DE SEGURIDAD IMPORTANTES:

- No acumule material combustible a menos de 45 cm del quemador o de la boca del horno.
- No lo utilice en zonas cerradas. El Roccbox y el quemador deben estar bien ventilados.
- No utilice utensilios de cristal o de plástico dentro del Roccbox.
- No mueva el Roccbox ni lo deje desatendido durante su uso.
- No utilice el Roccbox cuando haya viento fuerte. El viento puede apagar la llama.
- No eche agua cuando esté cocinando. Es peligroso y puede agrietar la piedra. No lleve ropa o mangas sueltas e inflamables cuando use el Roccbox.
- No tape la boca del horno; podría estropearlo.
- Transporte el Roccbox con cuidado. No utilice la boca del horno como asa.
- Es posible que este aparato tenga bordes afilados. Tenga cuidado.



## FUEGO

La mayoría de los fuegos se producen por una acumulación de grasa o (si se utiliza gas) una conexión de gas inadecuada.

Asegúrese de que todas las personas y animales se mantengan lo más lejos posible.

Si es posible, utilice un extintor, de lo contrario empape de agua la zona alrededor del aparato. No utilice un chorro fuerte de agua, ya que eso podría provocar salpicaduras de grasa ardiente y extender el fuego.

## SEGURIDAD CON LA MADERA

No use alcohol ni gasolina para encenderlo o volverlo a encender. Utilice solo encendedores que cumplan la norma EN1860-3.

### QUÉ MADERA DEBE USAR

- Fresno
- Roble
- Haya
- Nogal americano
- Frutales (manzano, peral, etc.)
- Briquetas comprimidas

### QUÉ MADERA NO DEBE USAR:

- Pino
- Abeto
- Cedro
- Secuoya
- Píceas
- Madera teosa
- Maderas procesadas, p. ej. madera pintada o barnizada
- Madera resinosa

## RETIRADA DE LA CENIZA

La ceniza del horno aún puede arder al cabo de 24 horas. Asegúrese de esperar a que el horno esté definitivamente frío antes de intentar sacar la bandeja para madera y colocar la ceniza restante en un cubo de metal con una tapa sellable que debe estar alejado de materiales combustibles.

Póngase guantes protectores cuando vacíe el contenido del quemador de madera en un cubo seguro contra incendios.





ROCCBOX



MANUEL D'UTILISATION DU  
BRÛLEUR À BOIS



## DANGER

Si vous sentez une odeur de gaz :

- Fermez le gaz au niveau de l'appareil.
- Éteignez toute flamme.
- Si l'odeur persiste, éloignez-vous de l'appareil et appelez immédiatement les pompiers.

Ce mode d'emploi contient des informations importantes nécessaires au bon assemblage et à l'utilisation sûre de l'appareil.

Lire et respecter tous les avertissements et instructions avant de procéder au montage et d'utiliser l'appareil.

Respecter tous les avertissements et instructions lorsque vous utilisez l'appareil.

Conserver ce manuel afin de pouvoir vous y référer ultérieurement.

Ne jamais utiliser cet appareil dans des zones fermées.

Le non-respect de ces instructions pourrait provoquer un incendie ou une explosion susceptible d'endommager les biens, de causer des blessures ou la mort.

- Ne jamais laisser cet appareil allumé sans surveillance.
- Ne jamais utiliser cet appareil à moins de 5 pi (1,5 m) de toute structure, matériau combustible ou autre bonbonne de gaz.
- Ne jamais utiliser cet appareil à moins de 25 pi (7,5 m) d'un liquide inflammable.
- Ne pas remplir le récipient de cuisine au-delà de la limite des dimensions de la porte.
- Les liquides chauffés demeurent à des températures très élevées longtemps après la cuisson. Ne jamais toucher l'appareil de cuisson avant que les liquides n'aient refroidi à 115 °F (45 °C) ou moins.
- En cas d'incendie, s'éloigner de l'appareil et appeler immédiatement les pompiers. Ne pas tenter d'éteindre un incendie causé par de l'huile ou de la graisse avec de l'eau.

## CONSIDÉRATIONS RELATIVES À LA SÉCURITÉ

Cet appareil doit être installé sur une base plane et stable avant toute utilisation.

**AVERTISSEMENT :** Cet appareil deviendra très chaud ; évitez de le déplacer pendant qu'il est en marche.

**AVERTISSEMENT :** Le tenir hors de la portée des enfants et des animaux domestiques.



- Faire preuve de prudence lorsque vous transportez le Roccbox. Ne pas utiliser la bouche du four comme une poignée.
- Les bords de l'appareil peuvent être tranchants ! Veuillez faire preuve de prudence.

Avertissement : contactez votre municipalité locale afin de prendre connaissance de tous les codes de bâtiment régissant l'installation des appareils de barbecue extérieurs.

Ne pas modifier l'appareil. Les pièces scellées par le fabricant ou l'entreprise ne doivent pas être manipulées.

### CONSIDÉRATIONS IMPORTANTES EN MATIÈRE DE SÉCURITÉ :

- Ne pas stocker de matériau combustible à moins de 45 cm (18 pouces) du brûleur ou de la bouche du four.
- Ne pas l'utiliser dans des espaces fermés. Roccbox et le brûleur doivent être bien aérés.
- Ne pas utiliser d'ustensiles en plastique ou en verre à l'intérieur de Roccbox.
- Ne pas déplacer ni laisser le Roccbox en marche sans surveillance.
- Ne pas utiliser Roccbox par vents forts. Le vent peut éteindre les flammes.
- Ne pas utiliser d'eau pendant que vous cuisinez. Cela est dangereux et peut fissurer la pierre. Ne pas porter de vêtements ou manches amples et inflammables lorsque vous utilisez Roccbox.
- Ne pas couvrir la bouche du four au risque d'endommager le four.

## INCENDIE

La plupart des incendies sont causés par une accumulation de graisse, ou (si vous utilisez le gaz) une mauvaise connexion au gaz. S'assurer de tenir le plus loin possible les personnes et les animaux.

Utiliser un extincteur si possible, mais dans le cas contraire, arroser soigneusement la surface autour de l'appareil avec de l'eau. Ne pas utiliser de jet d'eau puissant, car cela pourrait provoquer des éclaboussures de graisse brûlante et propager davantage le feu.

## SÉCURITÉ DU BOIS

Ne pas utiliser d'alcool ni d'essence pour allumer ou rallumer l'appareil ! Utiliser uniquement un allume-feu conforme à la norme EN1860-3 !

### LES BOIS À UTILISER :

- Frêne
- Chêne
- Hêtre
- Hickory
- Arbres fruitiers, pommiers, pêchers, etc.
- Briquettes compressées

### LES BOIS À NE PAS UTILISER :

- Pin
- Sapin
- Cèdre
- Séquoia
- Épicéa
- Bois gras
- Bois transformé, p. ex., bois peint ou teint
- Bois de sapin

## ÉLIMINATION DE LA CENDRE

Les cendres de votre four peuvent toujours constituer un risque d'incendie après 24 heures. Patientez jusqu'à ce que le four et le brûleur soient complètement refroidis avant d'essayer de retirer le plateau en bois et de verser les cendres dans un seau métallique avec un couvercle hermétique à l'écart des matériaux combustibles.

Portez des gants de protection lorsque vous videz le contenu du brûleur à bois dans un seau ininflammable.





ROCCBOX



BRUCIATORE A LEGNA  
MANUALE D'USO





## PERICOLO

Se si sente odore di gas, è necessario:

- chiudere il gas dell'apparecchio;
- spegnere eventuali fiamme libere;
- se l'odore di gas persiste, stare lontani dall'apparecchio e rivolgersi immediatamente ai vigili del fuoco.

Il presente manuale di istruzioni contiene informazioni importanti e necessarie per montare correttamente l'apparecchio e per garantirne l'uso sicuro.

Si prega di leggere e seguire tutte le istruzioni e le avvertenze prima di montare e utilizzare l'apparecchio.

Attenersi a tutte le istruzioni e le avvertenze durante l'uso.

Conservare il presente manuale per poterlo consultare successivamente.

Non mettere in funzione questo apparecchio in ambienti chiusi.

La mancata osservanza delle presenti istruzioni potrebbe provocare un incendio o un'esplosione

con conseguenti danni materiali, lesioni personali o morte.

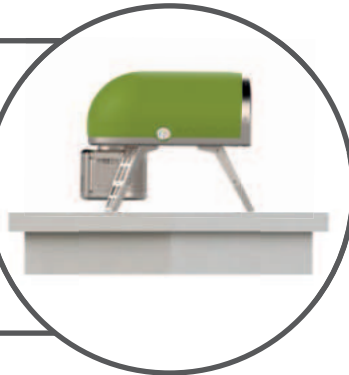
- Non lasciare mai l'apparecchio incustodito quando è in funzione.
- Non mettere mai in funzione l'apparecchio a meno di 1,5 m (5 piedi) da qualsiasi struttura, materiale combustibile o altra bombola del gas.
- Non mettere mai in funzione l'apparecchio a meno di 7,5 m (25 piedi) da qualsiasi liquido infiammabile.
- Non riempire il contenitore di cottura oltre il limite delle dimensioni dello sportello.
- I liquidi riscaldati rimangono bollenti ben oltre il termine del processo di cottura. Non toccare mai l'apparecchio di cottura fino a quando i liquidi non sono scesi ad una temperatura pari o inferiore a 45°C (115°F).
- Qualora dovesse verificarsi un incendio, stare lontani dall'apparecchio e rivolgersi immediatamente ai vigili del fuoco. Non tentare di estinguere un incendio causato da olio o grasso utilizzando l'acqua.

## CONSIDERAZIONI DI SICUREZZA

Prima dell'utilizzo, installare l'apparecchio su una base piana e stabile.

**ATTENZIONE:** l'apparecchio diventerà molto caldo, non spostarlo durante l'utilizzo.

**ATTENZIONE:** tenere fuori dalla portata di bambini e animali domestici.



- Il prodotto può avere bordi taglienti, prestare attenzione!

Attenzione: contattare le autorità locali per richiedere informazioni su eventuali norme edilizie riguardanti l'installazione di apparecchi per barbecue in ambienti esterni.

Non apportare modifiche all'apparecchio. I componenti sigillati dal produttore o dall'azienda non devono essere manipolati.

### CONSIDERAZIONI DI SICUREZZA IMPORTANTI:

- Non conservare materiale combustibile nel raggio di 45 cm (18 pollici) dal bruciatore o dalla bocca del forno.
- Non utilizzare in ambienti chiusi. Roccbox e il bruciatore devono essere ben ventilati.
- Non utilizzare utensili di plastica o vetro nel forno Roccbox.
- Non spostare o lasciare incustodito il forno Roccbox durante l'uso.
- Non utilizzare Roccbox in caso di vento forte. Il vento potrebbe spegnere la fiamma.
- Non utilizzare acqua durante la cottura, poiché è pericoloso e potrebbe danneggiare la pietra. Non indossare maniche larghe o capi di vestiario ampi e infiammabili mentre si utilizza il forno Roccbox.
- Non coprire la bocca del forno per evitare di danneggiarlo.
- Prestare attenzione durante il trasporto del forno Roccbox. Non utilizzare la bocca del forno come impugnatura.

## FUOCO

Nella maggior parte dei casi, gli incendi sono causati da accumuli di grasso o, se si usa il gas, da collegamenti errati con l'alimentazione del gas. Assicurarsi che persone e animali domestici siano tenuti a debita distanza.

Se possibile utilizzare un estintore, altrimenti impregnare d'acqua l'area attorno all'apparecchio. Non utilizzare getti d'acqua forti, poiché potrebbero causare spruzzi di grasso che brucia ed estendere ulteriormente l'incendio.

## SICUREZZA NELL'USO DELLA LEGNA

Non usare alcool o benzina per accendere o riaccendere l'apparecchio. Utilizzare esclusivamente esche per il fuoco conformi alla normativa EN1860-3!

### TIPI DI LEGNA DA UTILIZZARE:

- Frassino
- Quercia
- Faggio
- Noce americano
- Alberi da frutta: meli, peri, ecc.
- Mattonelle compresse

### TIPI DI LEGNA DA NON UTILIZZARE:

- Pino
- Abete
- Cedro
- Sequoia
- Abete rosso
- Legna resinosa
- Legni lavorati, ad esempio legno verniciato o colorato
- Legna ricca di linfa

## SMALTIMENTO DELLA CENERE

La cenere del forno può ancora costituire un rischio di incendio dopo 24 ore. Assicurarsi che il forno e il bruciatore siano del tutto freddi prima di tentare di rimuovere la vaschetta per la legna e mettere la cenere in un secchio metallico con coperchio lontano da materiali combustibili.

