

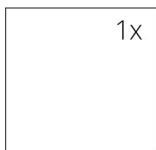
TECHNISCHE DATEN

| | |
|---------------------------|-----------------------|
| Nennwärmeleistung | 5 kW |
| Wirkungsgrad | 84 % |
| Abgasstutzen | 150 mm |
| Notwendiger Förderdruck | 12 Pa |
| Abgastemperatur | 206 °C |
| Abgassenstrom | 4,3 g/s |
| CO - Emission im Rauchgas | 0,0946 % |
| Staub im Rauchgas | 17 mg/Nm ³ |
| Stündlicher Abbrand | 1,53 kg/h |
| Brennstoff | Scheitholz (Buche) |
| Gewicht | 110 kg |



VERZEICHNIS VON ERSATZTEILEN

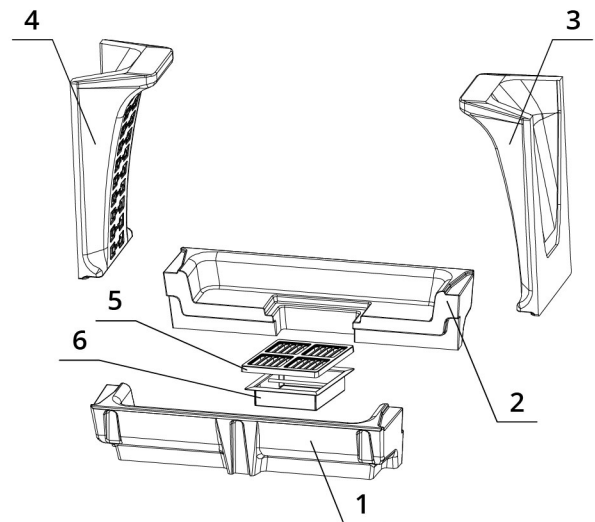
Glasscheibe



570 x 468 mm
570 x 468 mm

Carcon Feuerraum

1. vorderer Boden
2. hinterer Boden
3. rechte Seite
4. linke Seite
5. Feuerrost (Guss)
6. Aschenkasten



BEF DOUBLE 6 FEEL

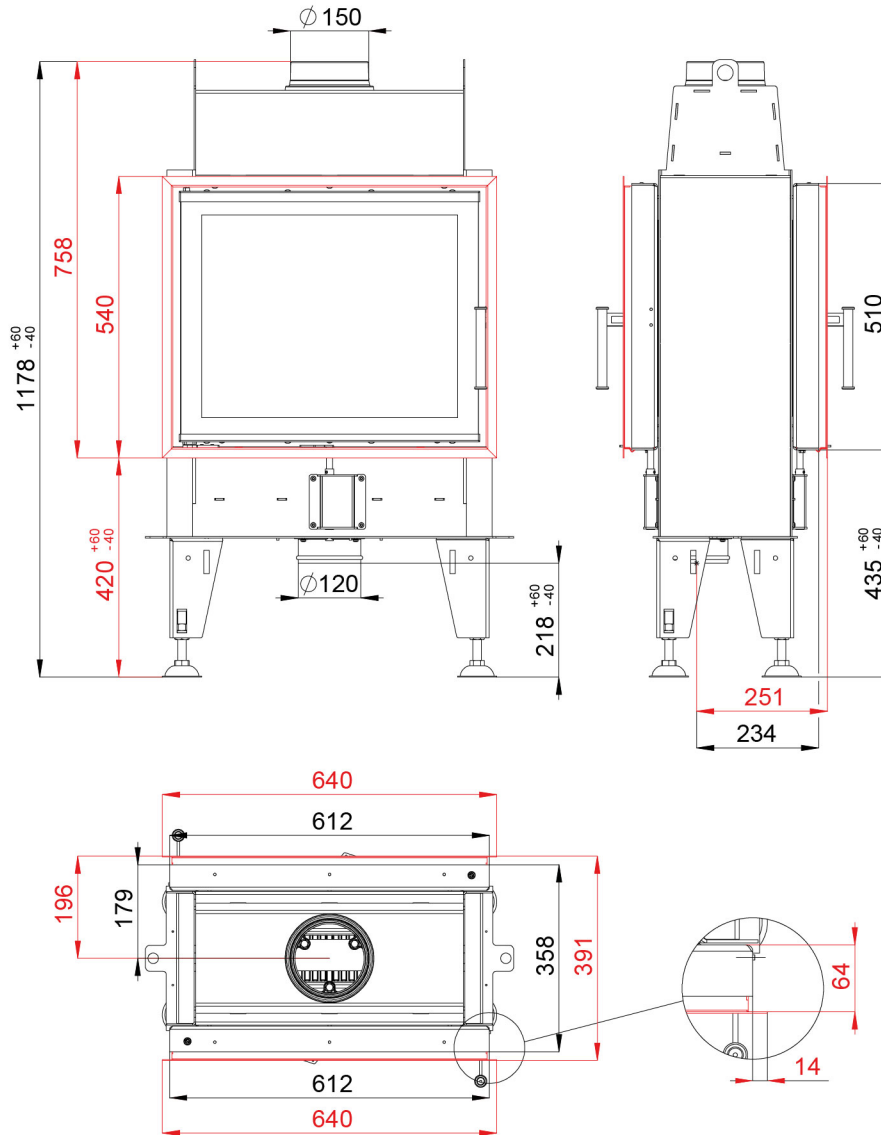
BlmSchV
Stufe 2

15a
B - VG

ČSN EN
13229

www.befhome.com

TECHNISCHES DATENBLATT



BEF DOUBLE 6 FEEL

| | | |
|--------------------|-------------|-----------------|
| BlmSchV Stufe 2 | 15a B-VG | ČSN EN 13229 |
|--------------------|-------------|-----------------|

www.befhome.com