

# KACHELOFENHEIZEINSÄTZE VON BRUNNER



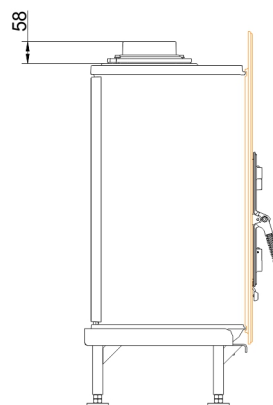
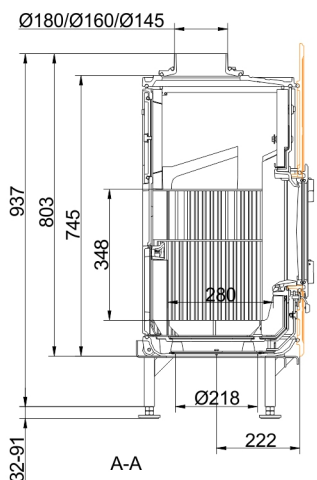
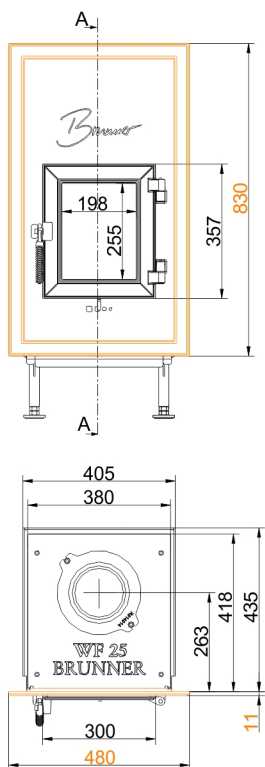
## WF 25

Stand: 2019-10-16

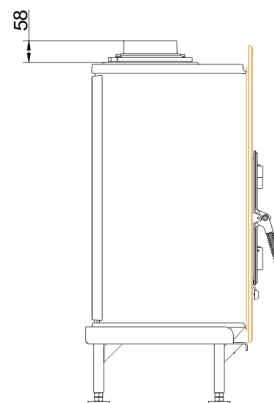
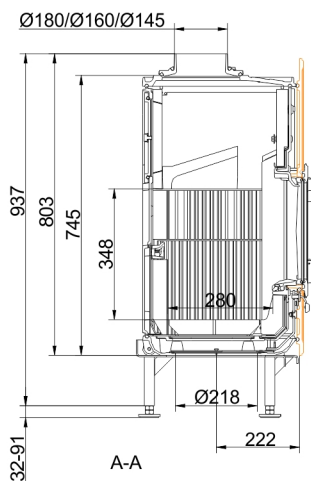
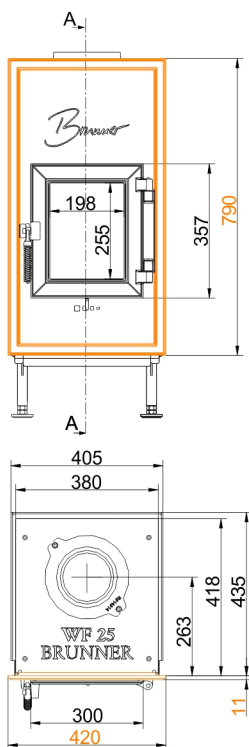


**BRUNNER**<sup>®</sup>  
*heizen auf bayerisch.*

# Maßblätter - WF 25

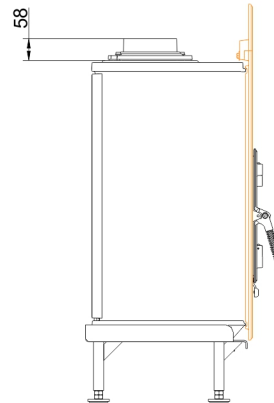
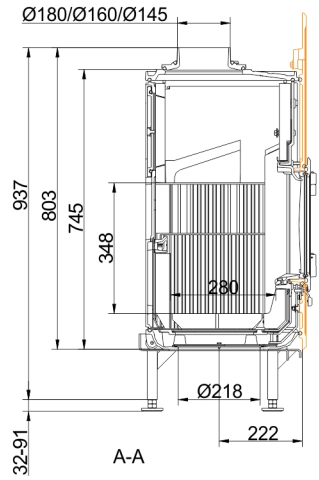
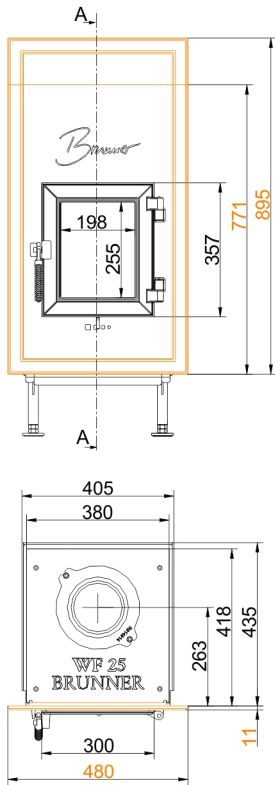


... Gussfrontplatte 830 x 480

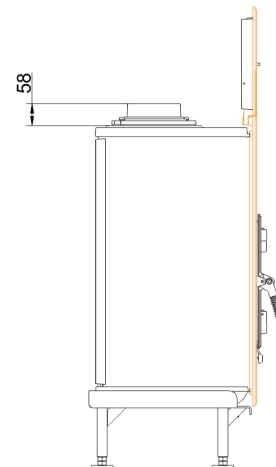
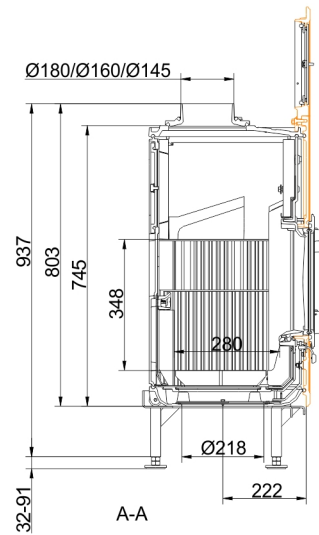
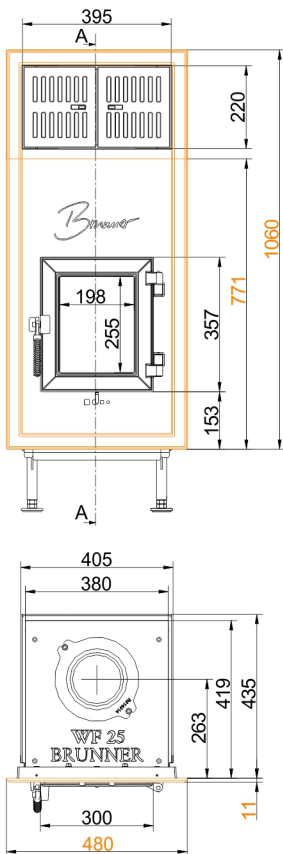


... Gussfrontplatte 790 x 420

# Maßblätter - WF 25

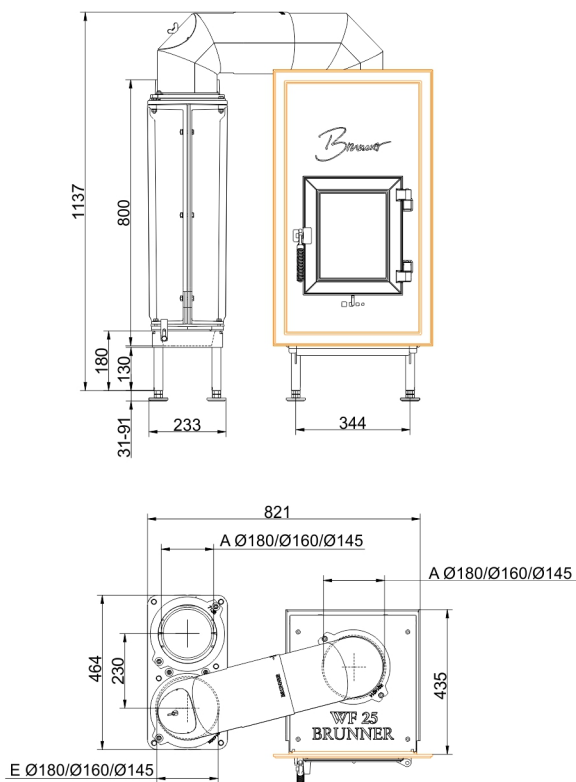


... Gussfrontplatte 895 x 480

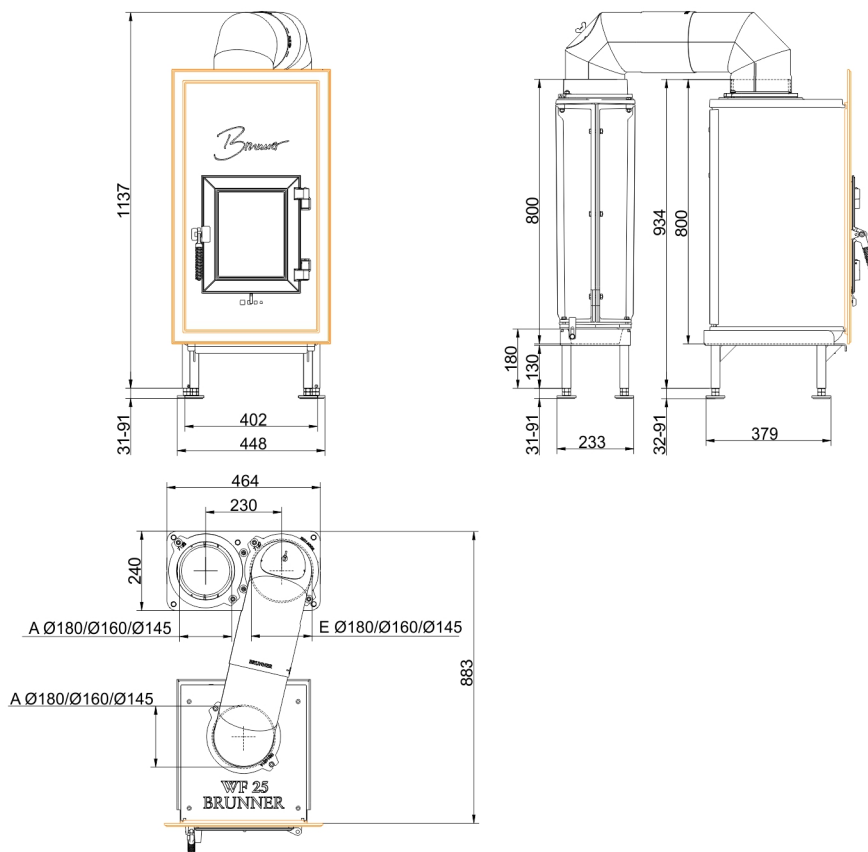


... Gussfrontplatte 1060 x 480

# Maßblätter - WF 25

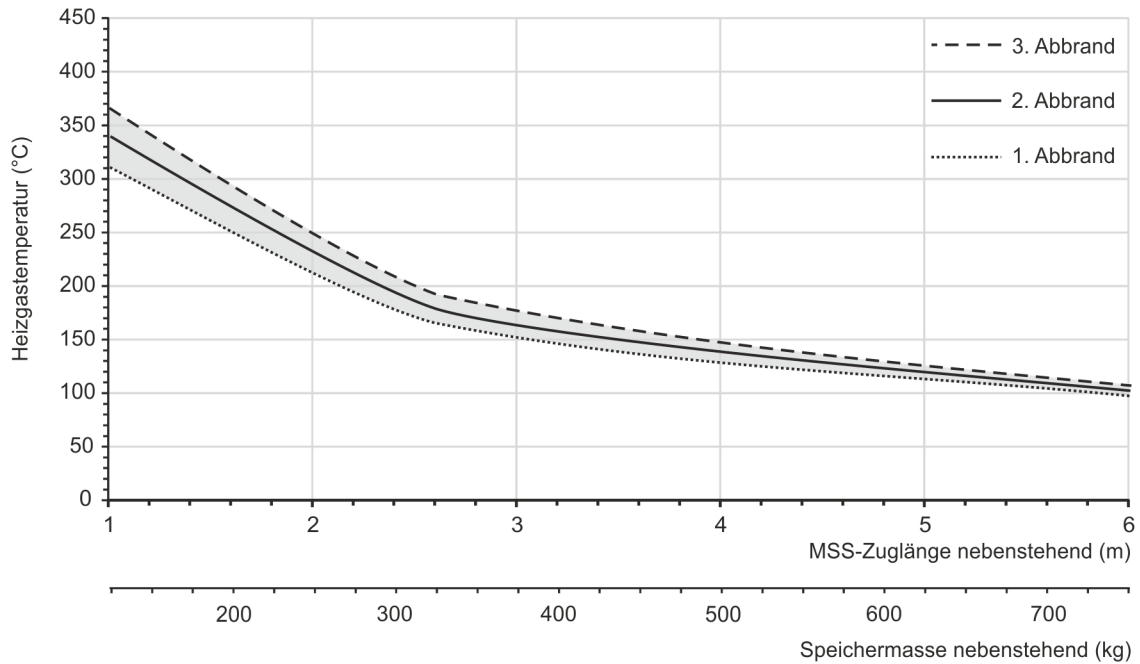


... mit GNF 8 seitlich

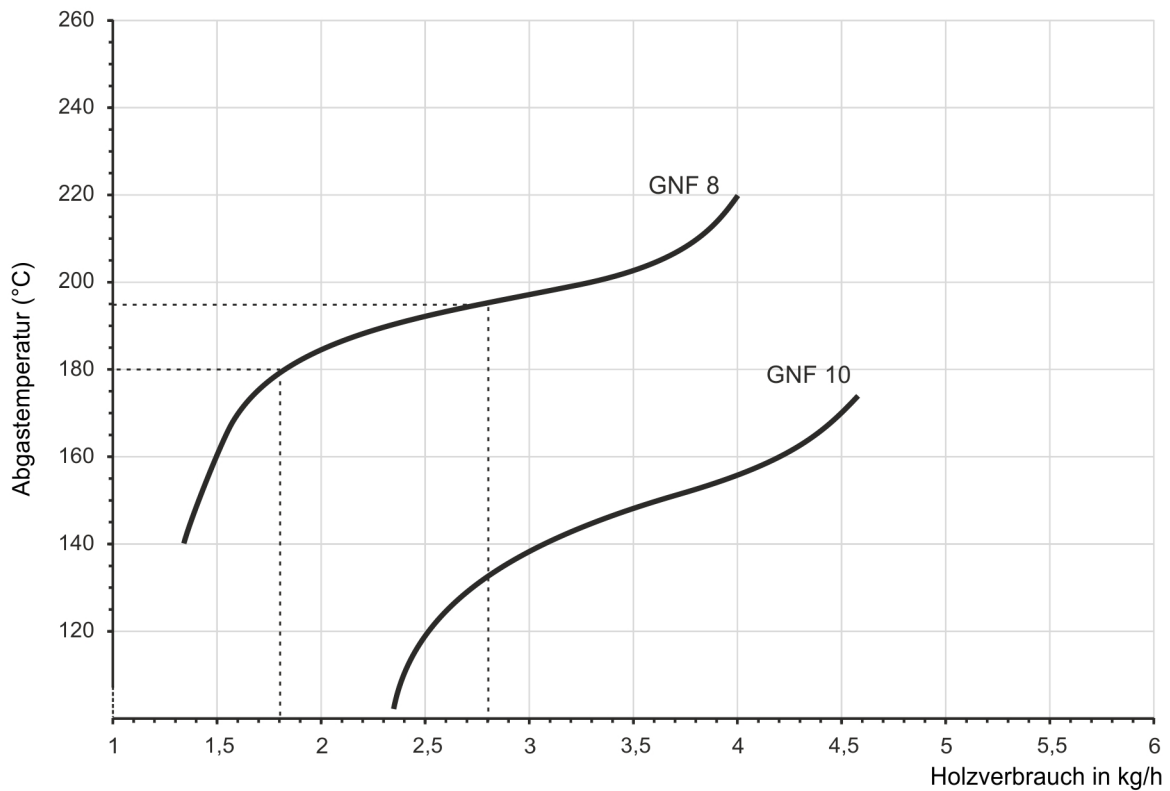


... mit GNF 8 hinten

# Maßblätter - WF 25



## ... Auslegungsdiagramm für nebenstehende Speichermasse



## ... Auslegungsdiagramm mit metallischer Nachheizfläche

Für Zeichnungsdaten zur CAD-Planung empfehlen wir PaletteCAD. Laufend aktualisierte Maßzeichnungen unter [www.brunner.de](http://www.brunner.de)  
 Rahmen/Abgasstutzen/Verbrennungsluftstutzen/Frontvarianten farblich markiert.

## Planung und Einbau - WF 25

Geprüft nach		EN 13229 W	EN 13229 WA
Werte bei Betriebsweise		Nennleistung <sup>1)</sup>	Speicherbetrieb <sup>2)</sup>
Geeignet für alle Bauweisen nach Fachregel		OK	OK
EEl		118,5	118,5
<b>Daten für Funktionsnachweis</b>			
Nennwärmeleistung	kW	6	-
Brennstoffumsatz	kg/h	1,8	2,8
Feuerungsleistung	kW	7	11
Abgasmassenstrom	g/s	5	12
Stutztemperatur (vor Nachheizfläche)	°C	425	500
Abgastemperatur nach			
1 x nebenstehende Nachheizfläche (GNF 8)	°C	180	195
3,8 m keramische Nachheizfläche <sup>3)</sup>	°C	-	180
2,6 m Modulspeichersteine (MSS) <sup>3)</sup>	°C	-	195
notwendiger Förderdruck	Pa	15	15
Verbrennungsluftbedarf	m <sup>3</sup> /h	17	30
Verbrennungsluftanschluß Ø	mm	125	125
<b>Wärmeverteilung</b>			
Heizeinsatz / Nachheizfläche	%	50 / 40	50 / 40
Sichtscheibe ( Einfach- / Doppelscheibe)	%	10 / -	10 / -
<b>Luftquerschnitte <sup>4)</sup></b>			
Zuluft	cm <sup>2</sup>	400 / 200 / 400	400 / 200 / 400
Umluft	cm <sup>2</sup>	400 / 200 / 400	400 / 200 / 400
<b>min. Abstände Feuerstätte ohne / mit Konvektionsmantel</b>			
zur Dämmschicht	cm	8	8
zum Aufstellboden	cm	15	15
<b>Wärmedämmung ohne / mit Luftgitter <sup>5)</sup></b>			
Anbauwand	cm	12 / 10	12 / 10
Boden	cm	0	0
Decke	cm	22 / 17	22 / 17
Vormauerung bei zu schützender Wand	cm	10	10
<b>Gewicht</b>			
Gewicht Heizeinsatz / Brennkammer	kg	128 / 45 / -	
<b>Anforderung/Grenzwerte</b>			
Deutschland / Österreich / Schweiz / Norwegen		1.BImSchV (Stufe 2) / 15a BVG (2015) / LRV / -	

- 1) Angaben zur Nennleistung ermittelt mit metallischer Nachheizfläche (Gasschlitz 15 cm<sup>2</sup>) und Doppelbogen.
- 2) Angaben zu Speicherbetrieb (WA) für den Betrieb mit erhöhter Brennstoffmenge sowie für die handwerkliche Ausführung der Nachheizfläche (Richtwert für den Fachbetrieb).
- 3) Richtwert. Ermittlung nach Auslegungsdiagramm für nebenstehende Speichermasse bzw. rechnerischer Funktionsnachweis
- 4) für Kamin-/Heizeinsätze / Heizgasrohr / metallische Nachheizfläche
- 5) Werte ermittelt mit obigen Luftquerschnitten; Ofenhülle wärmeabgebend ausgeführt

Ulrich Brunner GmbH  
 Zellhuber Ring 17 - 18  
 D-84307 Eggenfelden  
 Telefonat: +49 / (0)87 21 / 7 71-0  
 Telefax: +49 / (0)87 21 / 7 71-100  
 info@brunner.de | www.brunner.de

**BRUNNER**®