

TEILESATZ FÜR BELÜFTUNG UND
LUFTVERTEILUNG

AIR DIFFUSER TEILESATZ - LUFTÖFFNUNGEN FÜR HOLZÖFEN

INHALT

Einführung	3
Sicherheitshinweise	4
Beschreibung	5
Vorbereitung und Auspacken	6
Installation	9
Elektrischer Schaltplan	18
Mikroschalter (Modelle mit Schiebetür)	22
Gebrauchsanweisung	23
Wartung	25
Maßnahmen im Fall von Störungen	25

Hiermit erklärt der Hersteller EDILKAMIN S.p.A. mit Firmensitz in Via Vincenzo Monti 47 - 20123 Milano - MWSt.-Identnummer 00192220192

eigenverantwortlich, dass der Air Diffuser Teilesatz die Vorgaben folgender Richtlinien erfüllt:
Niederspannungsrichtlinie 2014/35/EG
EMV-Richtlinie 2014/30/EG

Die Haftung von Edilkamin beschränkt sich auf den Lieferumfang des Geräts.

EDILKAMIN S.p.a. haftet nicht für Änderungen, die ohne Genehmigung durchgeführt wurden.

Sehr geehrte Kundin, sehr geehrter Kunde!
Vielen Dank und herzlichen Glückwunsch zur Wahl unseres Produkts.

Der Teilesatz muss von Fachpersonal installiert werden, das entsprechend den im Aufstellungsland geltenden Bestimmungen dafür qualifiziert ist.

Wir bitten Sie, vor dem Gebrauch diese Anleitung aufmerksam zu lesen, um sämtliche Eigenschaften des Geräts bestmöglich und in völliger Sicherheit zu nutzen.

Diese Anleitung ist fester Bestandteil des Geräts; bewahren Sie sie während dessen Nutzungsdauer gut auf.
Bei Verlust fordern Sie bitte bei Ihrem Händler ein Ersatzexemplar an oder laden Sie es aus dem Download-Bereich auf www.edilkamin.com herunter.

Das Gerät ist durch eine siebenstellige Nummer auf dem Kontrollabschnitt, der sich auf dem in der Verpackung enthaltenen Garantieheft befindet, eindeutig gekennzeichnet.

Bitte aufbewahren:

- das Garantiezertifikat, das dem Gerät beiliegt.
- den Kaufbeleg, den Ihnen der Händler ausgestellt hat.
- die Konformitätserklärung, die der Installateur ausgestellt hat.

Diese Dokumente sind bei der Anforderung von Informationen, Wartungsarbeiten oder sonstigen Anfragen beim Händler bzw. beim Kundendienstzentrum vorzulegen.

Der Inhalt dieser Anleitung ist geistiges Eigentum von Edilkamin. Kein Teil darf ohne Genehmigung von Edilkamin reproduziert oder geändert werden.

Form und Abmessungen der abgebildeten Komponenten sind nur Richtwerte.

Edilkamin behält sich vor, die in dieser Anleitung enthaltenen technischen Daten ohne Vorankündigung zu aktualisieren, wenn dies im Rahmen der Produktverbesserung erforderlich ist.

BEDEUTUNG DER SYMBOLE

In einigen Abschnitten der Gebrauchsanweisung werden die folgenden Symbole verwendet:



ACHTUNG:

Lesen Sie den zugehörigen Hinweis aufmerksam durch und verinnerlichen Sie ihn, da seine Nichtbefolgung zu schweren Schäden am Gerät führen und eine Gefahr für die Gesundheit des Bedieners darstellen kann.



INFORMATIONEN:

Die Nichtbefolgung dieser Hinweise ist nachteilig für den Gebrauch des Geräts.



ARBEITSWEISE:

Befolgen Sie die beschriebenen Arbeitsabläufe.

Der Teilesatz ist für die Installation durch Fachpersonal vorgesehen, das entsprechend den im Aufstellungsland geltenden Bestimmungen dafür qualifiziert ist.

- Eine fehlerhafte Installation oder unsachgemäße Wartung führt zu Sicherheitsrisiken, für die Edilkamin nicht haftbar gemacht werden kann.
- Der Air Diffuser Teilesatz ist nicht zur Verwendung durch Personen mit eingeschränkten körperlichen, sensorischen oder geistigen Fähigkeiten oder durch Kinder vorgesehen.
- Informationen zur gesetzlichen und vertraglichen Gewährleistung sind dem Garantiezertifikat zu entnehmen, das sich in der Verpackung des Geräts befindet.

Die Sicherheitsrisiken können entstehen durch:

- Kontakt mit innen liegenden elektrischen Komponenten. Bei anliegender Stromversorgung **NIEMALS** mit der Hand zwischen elektrische Komponenten greifen.

Handeln Sie im Zweifelsfall nicht eigenmächtig, sondern kontaktieren Sie den Händler oder Installateur.



**DIE
INSTALLATIONANLEITUNG
IM HANDBUCH IST
AUSSCHLIESSLICH FÜR
FACHPERSONAL BESTIMMT.**

ALLGEMEINE BESCHREIBUNG

Der Air Diffuser Teilesatz ermöglicht, mit Hilfe von einem oder zwei Ventilatoren Warmluft im Aufstellungsraum des Geräts oder in angrenzenden Räumen (bis zu vier, je nach Modell) zu verteilen.

Die Regulierung erfolgt mittels Funkfernbedienung.

Edilkamin bietet den Air Diffuser Teilesatz in zwei Ausführungen an:

Air Diffuser Teilesatz für den NAHBEREICH

Air Diffuser Teilesatz für den FERNBEREICH

Der Unterschied besteht darin, dass 1 oder 2 Ventilatoren und zugehörige Aluminiumrohre vorhanden sind.

Der Teilesatz kann mit folgenden Edilkamin Luftöffnungen kombiniert werden:

- Split, mit Beleuchtung
- Bent, mit Beleuchtung
- Origami
- Sharp

Die Luftöffnungen sind nicht im Air Diffuser Teilesatz enthalten. Sie können sie jedoch bei Ihrem Händler nach Ihrem Geschmack auswählen; es sind die vier oben genannten Modelle erhältlich.



Das System kann nur über die Funkfernbedienung reguliert werden, halten Sie daher stets eine Ersatzbatterie vorrätig. Bei einem Defekt der Funkfernbedienung oder bei verbrauchten Batterien läuft die Warmluftverteilung in der zuletzt eingestellten Betriebsart. Beide Versionen verwenden dasselbe Steuergerät. Falls die Ventilatoren separat angesteuert werden sollen, muss ein zweites Steuergerät erworben werden. Wenden Sie sich im Zweifelsfall an den Händler.

ABMESSUNGEN UND GEWICHT DER PACKUNGSEINHEIT

78 x 58 x 40 cm

10 kg für Nahbereichs-Teilesatz

17 kg für Fernbereichs-Teilesatz

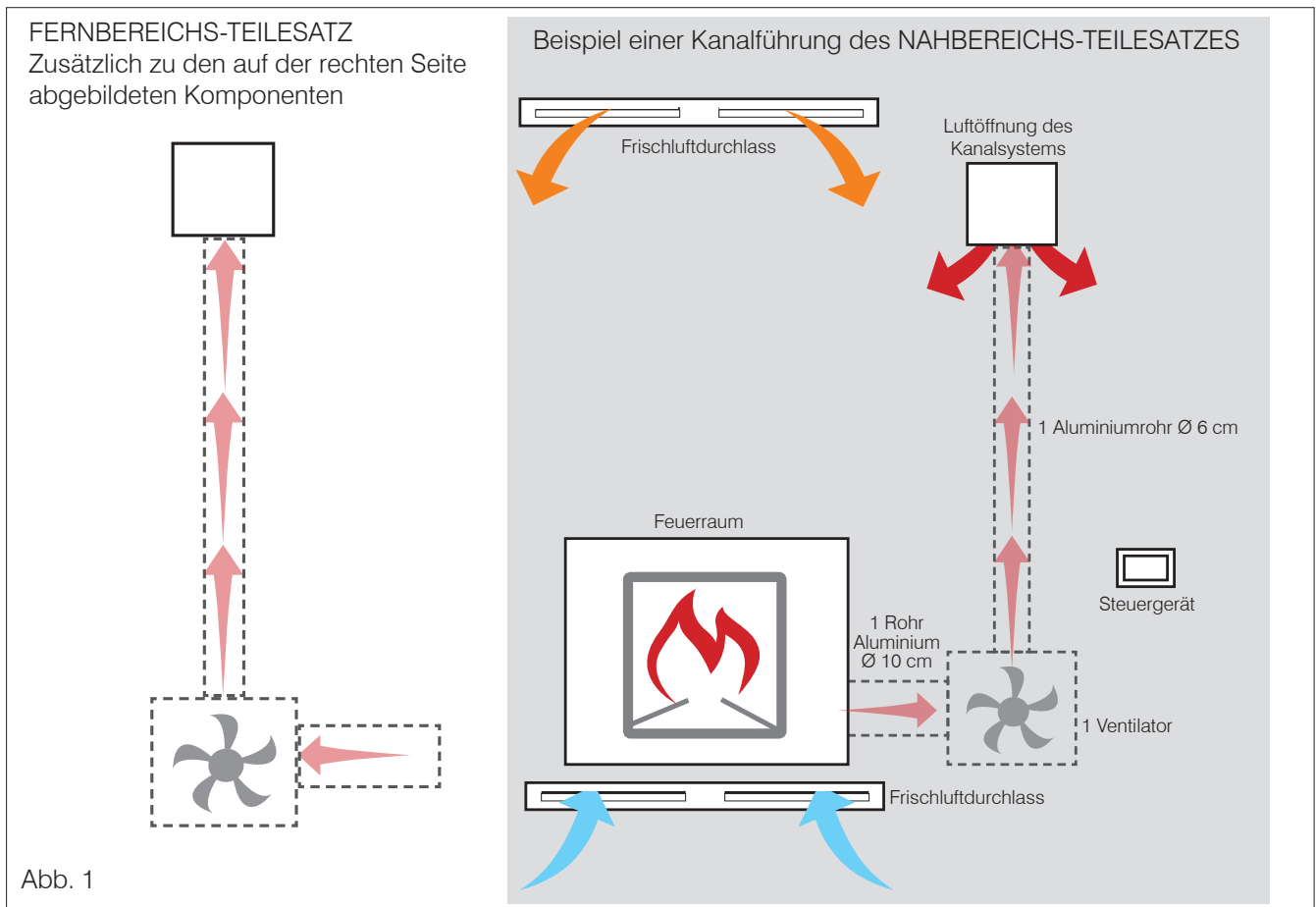


Abb. 1

AIR DIFFUSER TEILESATZ FÜR DEN NAH-/FERNBEREICH Inhalt der Packung

Bauteil	Bezeichnung in Abbildung 2	Stückzahl im Nahbereichs-Teilesatz	Stückzahl im Fernbereichs-Teilesatz
Flansch Ø 10 cm zur Befestigung am Gerät mit 4 Schrauben und Schelle (im Lieferumfang enthalten)	(1)	1 Stck.	2 Stck.
Flansch Ø 14 zur Anpassung an Geräte mit 14-cm-Luftöffnung. Verwendung zusammen mit Flansch Ø 10 cm und beiliegenden Schrauben	(2)	1 Stck.	2 Stck.
Kleinteilebeutel (Einzelheiten auf nebenstehender Seite)	(3)	1 Stck.	1 Stck.
Schelle Ø 80-100 wie oben für Flansch	(4)	1 Stck.	2 Stck.
Ventilator-Einbaueinheit inkl. Ventilator und zwei geschweißten Flanschen (je Ø 10 cm und Ø 6 cm)	(5)	1 Stck.	2 Stck.
Aluminiumrohr Ø 10 cm, verlängerbar auf 1,5 m für Verbindung vom Feuerraum zum Ventilator-Teilesatz	(6)	1 Stck.	2 Stck.
Aluminiumrohr Ø 6 cm, verlängerbar auf 3 m für Verbindung vom Ventilator-Teilesatz zum Luftauslass (je ein Flansch im Ventilator-Teilesatz und in der Luftöffnung enthalten)	(7)	1 Stck.	2 Stck.
Y-Stück Ø 6 cm mit 3 beiliegenden Schellen zur Verzweigung der ausströmenden Luft auf zwei Luftauslässe	(8)	1 Stck.	2 Stck.
Gehäuse mit: Steuergerät, Temperaturfühler, Funkfernbedienung, Unterputzdose, Blendrahmen (Einzelheiten auf nebenstehender Seite)	(9)	1 Stck.	1 Stck.
Kabel des Steuergeräts *	(10)	1 Stck.	1 Stck.

DEUTSCH

6 * DIE VERBINDUNGSKABEL ZWISCHEN STEUERGERÄT, VENTILATOR UND LUFTAUSSLASS WERDEN NICHT MIT DEM GERÄT GELIEFERT, SONDERN MÜSSEN VOM INSTALLATEUR BESCHAFFT WERDEN.

Der Mikroschalter mit Halterung muss nur an Kamineinsätzen mit Schiebetür installiert werden.

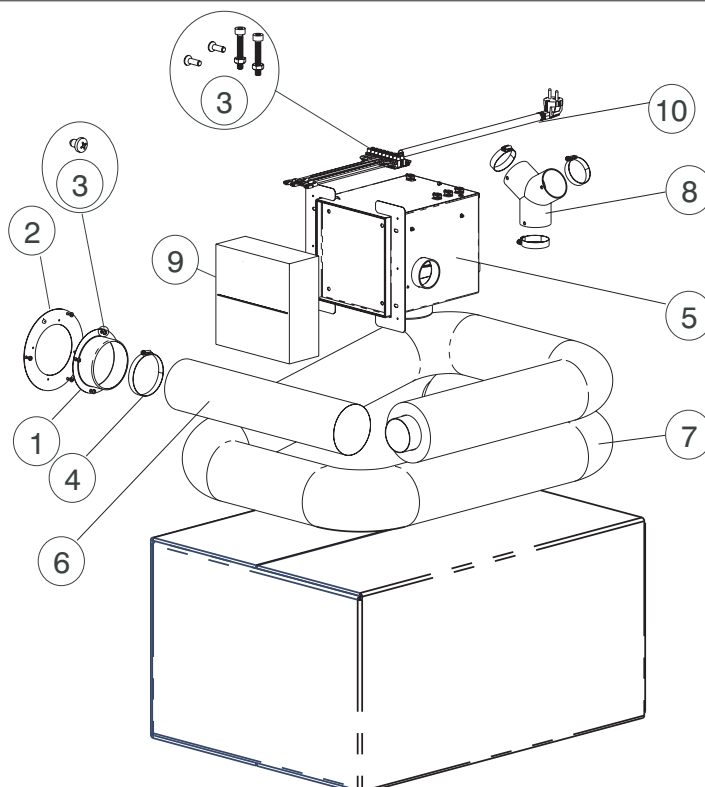


Abb. 2

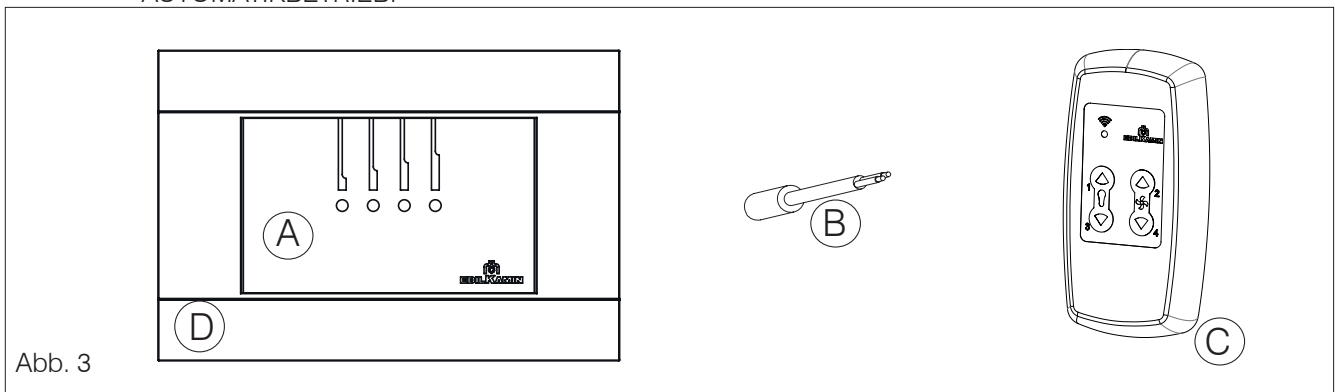
STEUERGERÄTGEHÄUSE Inhalt der Packung

Bauteil	Bezeichnung in Abbildung 3	Stückzahl im Nahbereichs-Teilesatz	Stückzahl im Fernbereichs-Teilesatz
Steuergerät	(A)	1 Stck.	1 Stck.
Temperaturfühler	(B)	1 Stck.	1 Stck.
Funkfernbedienung	(C)	1 Stck.	1 Stck.
Unterputzgehäuse und Blendrahmen	(D)	1 Stck.	1 Stck.



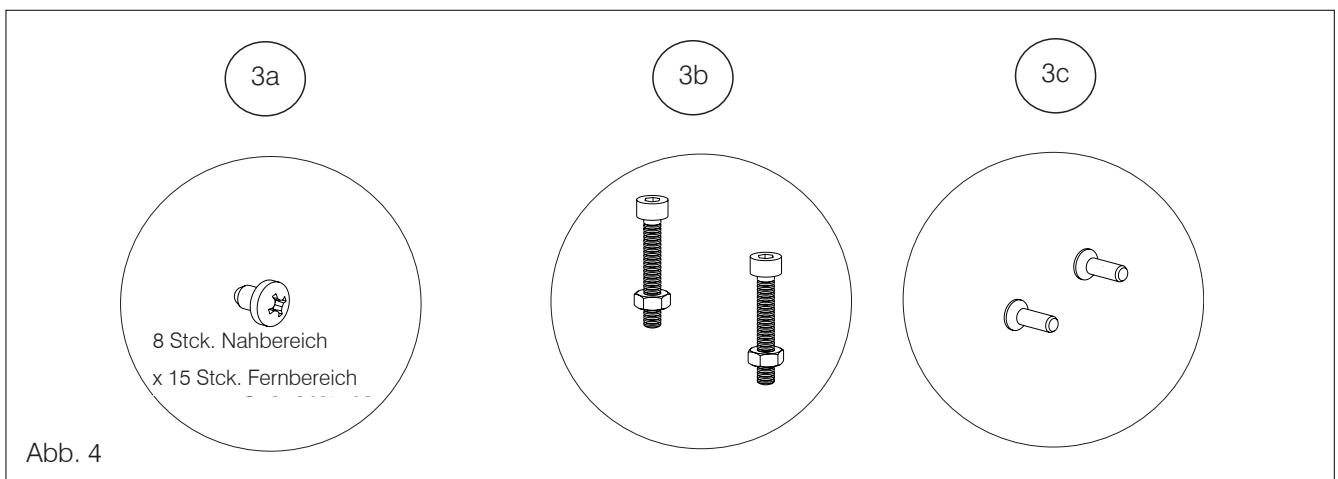
BEIDE TEILESATZ-VERSIONEN VERWENDEN DASSELBE STEUERGERÄT. FALLS DIE VENTILATOREN SEPARAT ANGESTEUERT WERDEN SOLLEN, MUSS BEIM HÄNDLER EIN ZWEITES STEUERGERÄT ERWORBEN WERDEN.

WENN DER TEMPERATURFÜHLER INSTALLIERT WIRD, FUNKTIONIERT DER TEILESATZ NUR IM AUTOMATIKBETRIEB.



KLEINTEILEBEUTEL Inhalt der Packung

Bauteil	Bezeichnung in Abbildung 4	Stückzahl im Nahbereichs-Teilesatz	Stückzahl im Fernbereichs-Teilesatz
Blechschauben 4,2 x 6,5 (4 Stck. pro Flansch Ø 10; 3 Stck. pro Flansch Ø 14 ; 1 Stck. für den Temperaturfühler)	(3a)	8 Stck.	15 Stck.
Blechschauben 2,9 x 9,5 für die evtl. Befestigung des Steuergeräts am Ventilator-Teilesatz	(3b)	2 Stck.	2 Stck.
Schrauben M3 x 20 mit Mutter für die evtl. Befestigung der Klemmleiste am Ventilator-Teilesatz	(3c)	2 Stck.	2 Stck.



Nahbereichs-Teilesatz

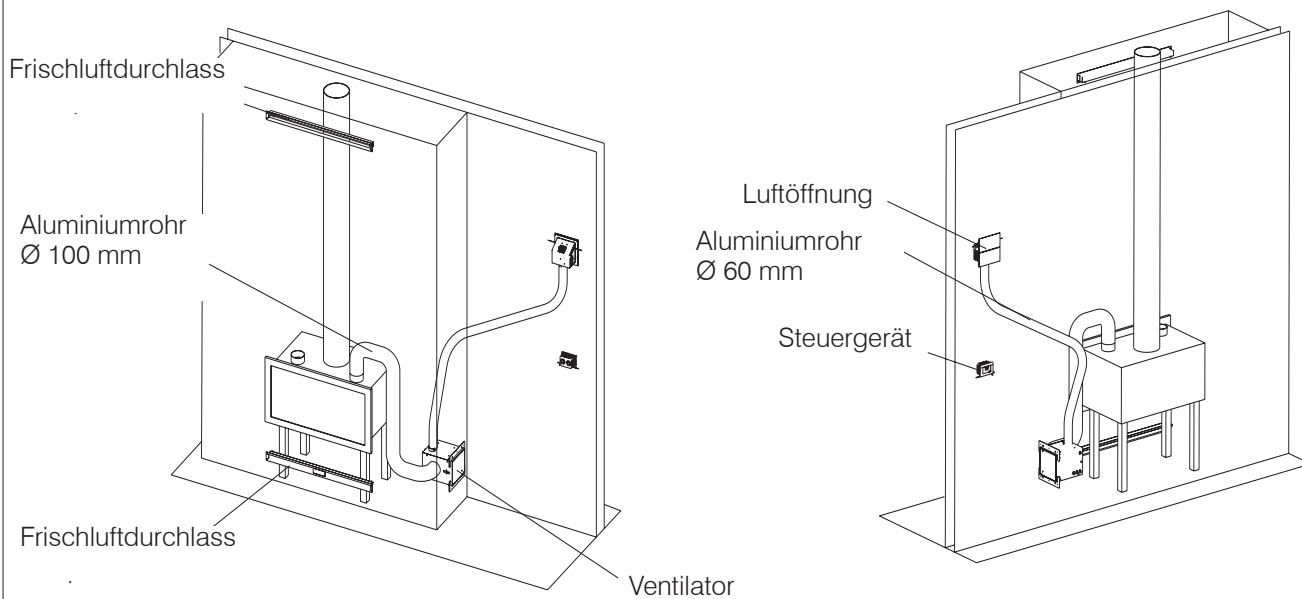


Abb. 5

DEUTSCH

8

Fernbereichs-Teilesatz

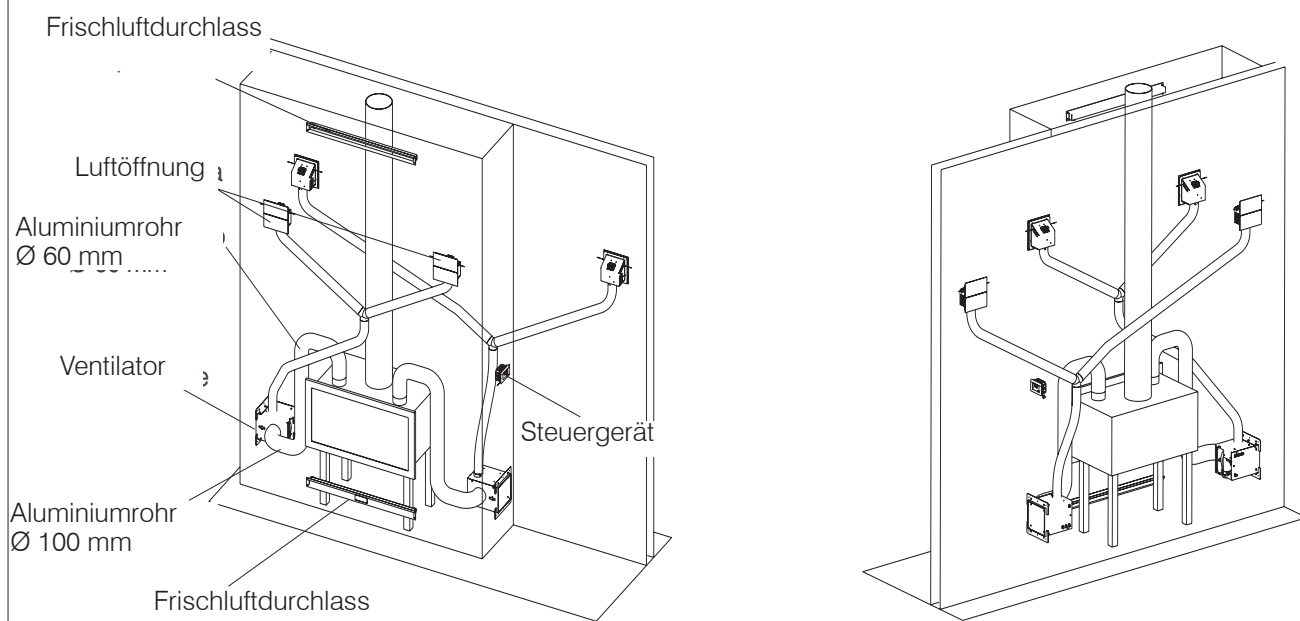


Abb. 6



Eingriffe an elektrischen Komponenten nur bei abgeklemmter Stromversorgung vornehmen.
Vor der Installation die Verlegung der Warmluftkanäle definieren und überprüfen, ob sämtliche benötigten Materialien bereitliegen.

ABMESSUNGEN (mm) DER AUSSCHNITTE IN GIPSKARTON (Überblick)

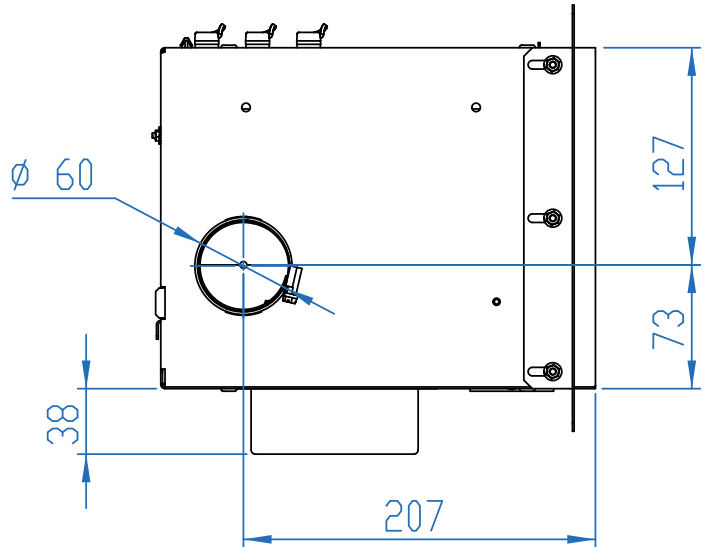
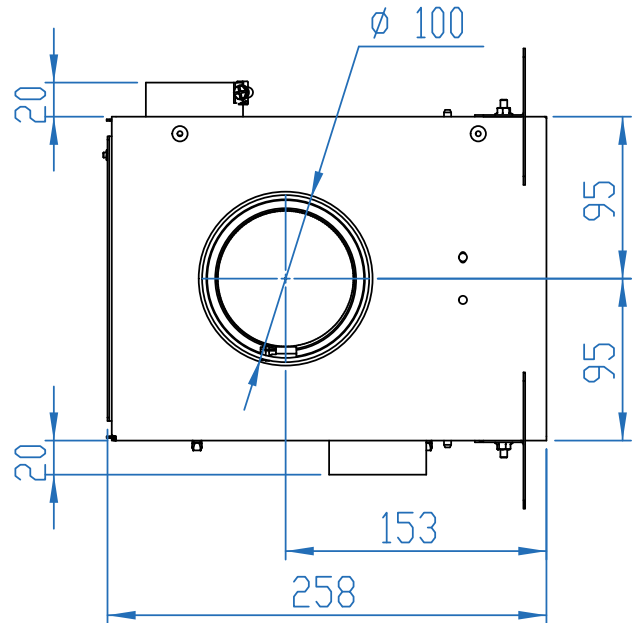
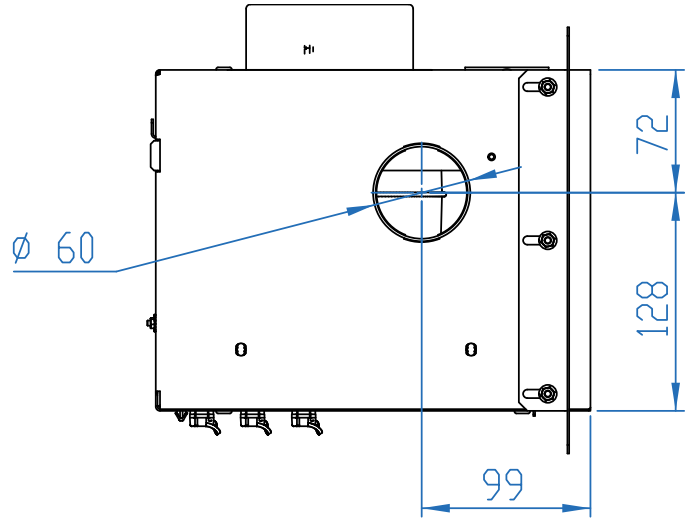
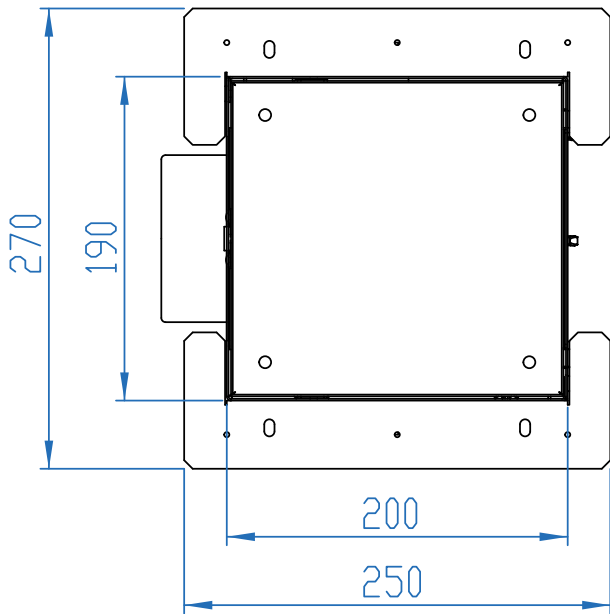
- Ventilatorgehäuse LxH 200 x 190
- Luftöffnungen LxH 150 x 150
(Split/Bent/Origami/Sharp)
- Steuergerät -> LxH 100 x 60
- Luftöffnungen Trattopunto/Label 90 -> LxH 875 x 40
- Luftöffnungen Trattopunto/Label 60 -> LxH 575 x 40.

Auf den folgenden Seiten sind die einzelnen Punkte detailliert beschrieben.

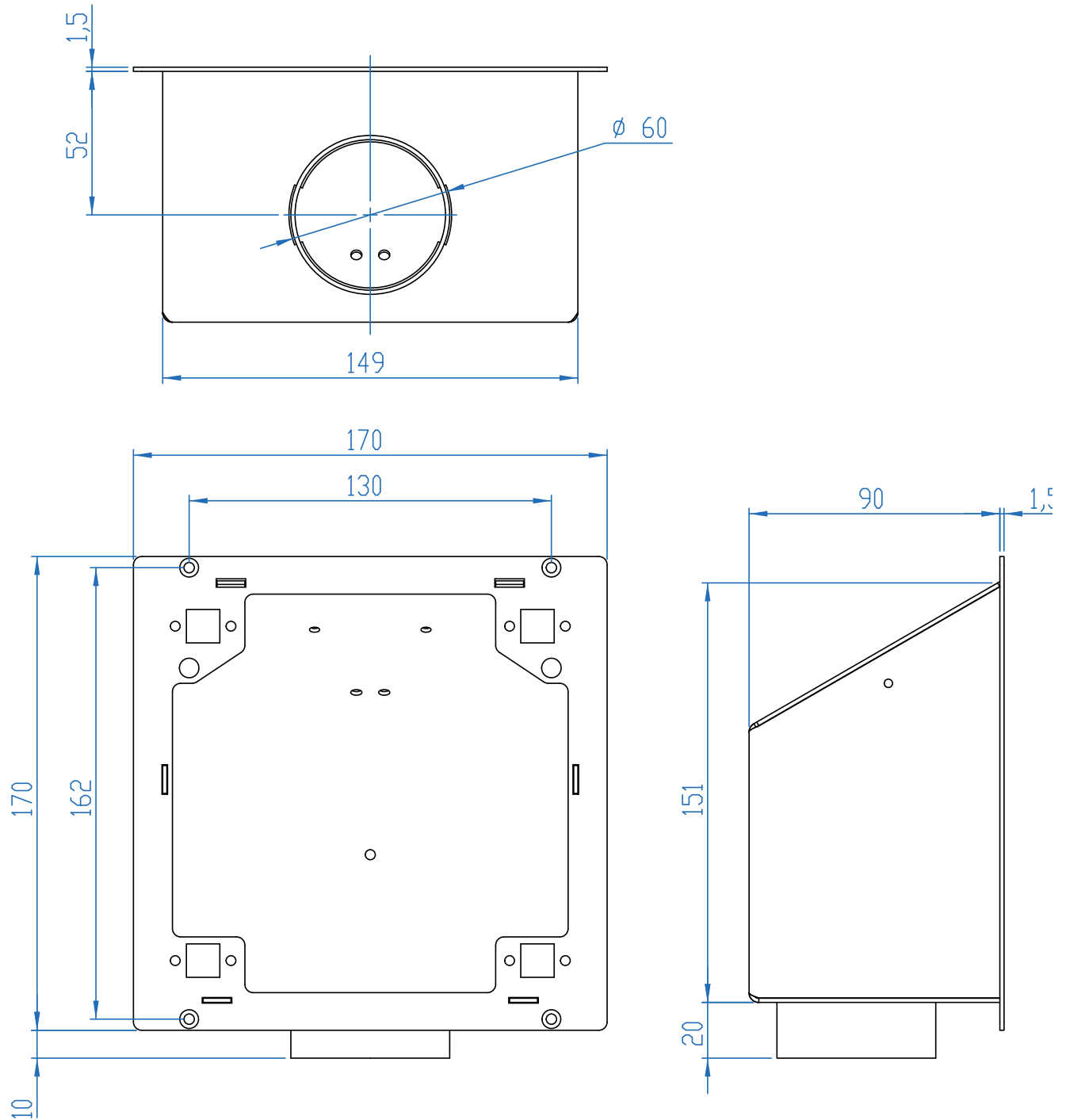
Arbeitsgang	Abschnitt mit der Beschreibung	Anmerkungen
Den Ventilator-Teilesatz positionieren.	Installation des Ventilator-Teilesatzes.	Um das Gehäuse links neben dem Gerät anzuordnen, den Ventilator um 180° drehen. Bei einer Installation am Kamineinsatz ist es sinnvoll, den Ventilator unten zu positionieren (ca. in einer Höhe mit der Grundplatte des Geräts). Dadurch wird vermieden, dass der Ventilator durch die Hitze beschädigt wird. Der Ventilator kann auch über dem Gerät positioniert werden, solange er sich dadurch nicht überhitzt.
Die Luftöffnung(en) positionieren.	Die Luftöffnungen einbauen.	Die Luftöffnungen sind nicht im Air Diffuser Teilesatz enthalten.
Das Steuergerät positionieren.	Das Steuergerät einbauen.	Vor dem Einbau des Steuergeräts prüfen, ob eine geeignete Steckdose vorhanden ist und ein Schalter vorbereitet wurde.
Den Temperaturfühler am Ventilator anbringen und an das Steuergerät anschließen.	Einbau des Temperaturfühlers	Den Temperaturfühler anschließen, wenn man das Steuergerät im Automatikmodus betreiben möchte. Das Kabel des Temperaturfühlers ist 1,5 m lang. Falls das Steuergerät weiter entfernt ist, das Kabel verlängern.
Das Verbindungsrohr mit Ø 10 cm zwischen Gerät und Ventilator-Teilesatz anschließen.	Warmluftrohre	
Das Rohr mit Ø 6 cm aus dem Ventilator-Teilesatz an die Luftöffnung anschließen.	Warmluftrohre	Zur Verwendung von zwei Luftöffnungen das Y-Stück anschließen.
Die elektrischen Anschlüsse herstellen.	Stromanschlüsse und Mikroschalter	DIE VERBINDUNGSKABEL VON STEUERGERÄT UND VENTILATOR SOWIE DEN LUFTÖFFNUNGEN SIND NICHT IM TEILESATZ ENTHALTEN. Der Installateur muss sie entsprechend den Installationsanforderungen beschaffen:

mm

DEUTSCH



mm



Positionierung des Ventilators im Teilesatz

Die Ausblasöffnung des Ventilators ist standardmäßig nach oben gerichtet, damit das Gehäuse rechts neben dem Gerät angeordnet werden kann. Um es links neben dem Gerät anzuordnen, muss der Installateur den Ventilator um 180 °C drehen.

Zum Drehen des Ventilators wie folgt vorgehen (Abb. 7):

1. Zum Öffnen auf die Klappe drücken.
2. Die Schrauben entfernen.
3. Die Abdeckung entfernen.
4. Den Ventilator drehen; dabei auf die Kabel achten, die herausgezogen werden müssen.
5. Den Ventilator wieder einsetzen.
6. Die Arbeitsschritte wiederholen, um die Klappe wieder zu fixieren und das Gehäuse zu drehen.

Positionierung des Ventilator-Teilesatzes

Die Einbauöffnung in der Wand (HxL 190x200) ausführen, die den Ventilator-Teilesatz aufnehmen soll. Den Teilesatz von innen einsetzen und mit offener Verkleidung mit den Schrauben befestigen.

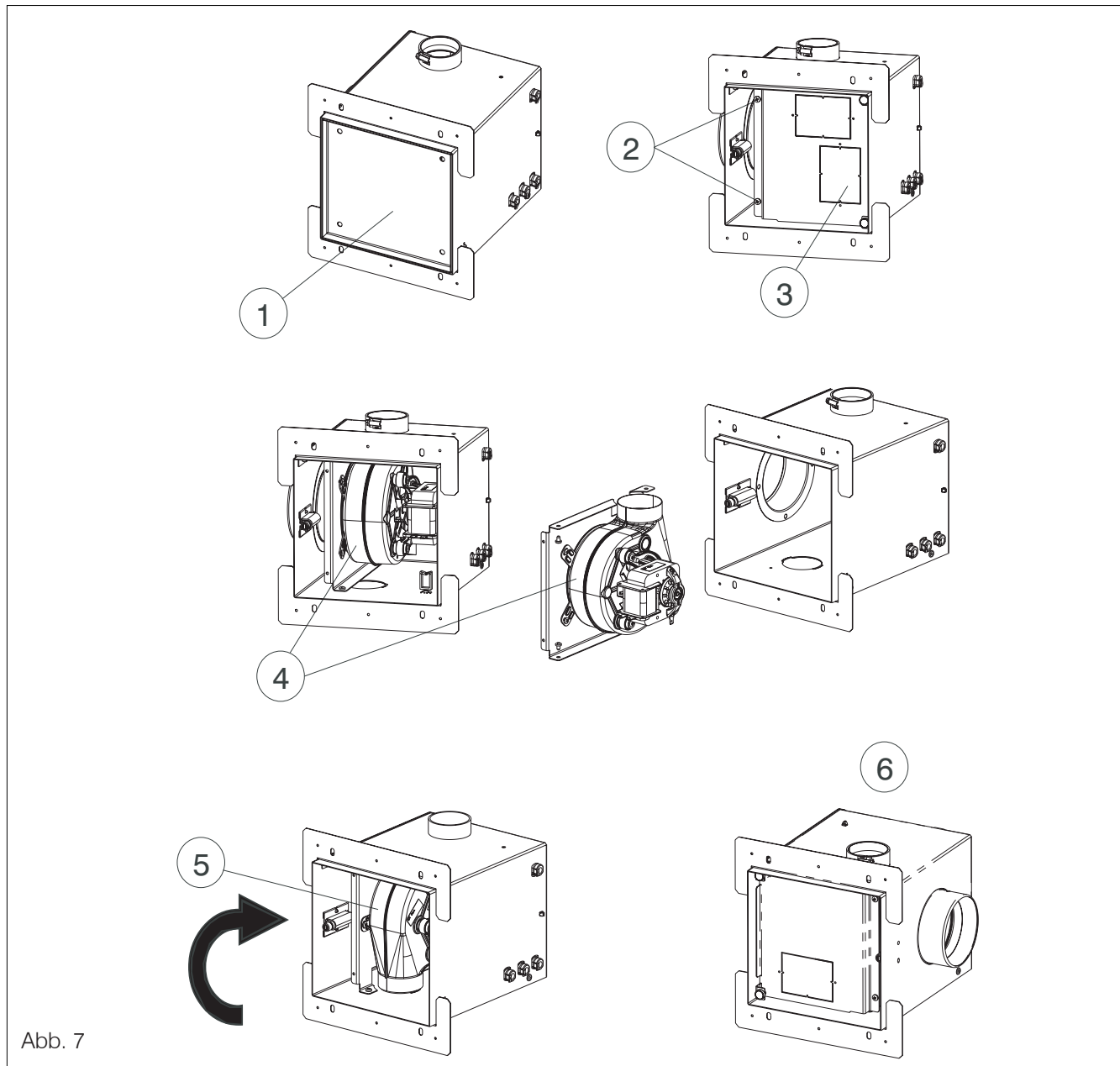


Abb. 7

Elektrischer Anschluss des Ventilators

Den Stromanschluss des Ventilators (mit Kabeln, die nicht im Teilesatz enthalten sind) an das Steuergerät anschließen.

Die Abbildungen 8-9 zeigen die Verkabelung bei ein- bzw. ausgebautem Ventilator.

Die Kabel mit den 4 mitgelieferten Kabeldurchführungen befestigen, damit sie bei einem späteren Ausbau des Ventilators nicht herunterfallen.



Darauf achten, dass die Kabel nicht mit dem Rotor des Ventilators in Kontakt kommen. Die 4 mitgelieferten Kabeldurchführungen benutzen.

Eventuelle Abdeckung des Ventilator-Teilesatzes

Wenn der Verschluss der Klappe des Ventilator-Teilesatzes nicht sichtbar sein soll, kann er mit einem Formstück aus Gipskarton (LxH 190 x 180 mm) verdeckt werden.

Das Formstück mit Silikon an der Klappe befestigen.

Wir empfehlen, weißes, lackierbares Silikon zum Füllen der Schlitze zu verwenden, da sich in der Spachtelmasse mit der Zeit Risse bilden können.

Abbildung mit Ventilator

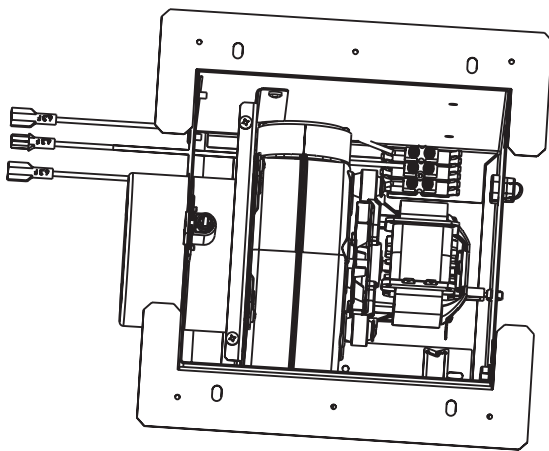


Abb. 8

Abbildung ohne Ventilator

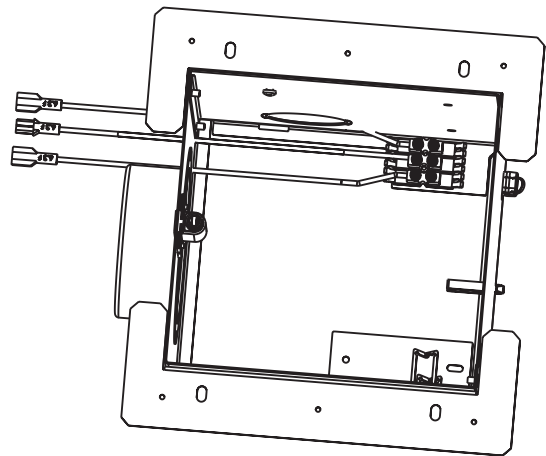


Abb. 9

EINBAU DER LUFTÖFFNUNGEN

Nach der Installation des Ventilator-Teilesatzes kann die Halterung der gewählten Luftöffnung installiert werden.

Die Luftöffnungen sind **nicht** im Air Diffuser Teilesatz enthalten.

Wenden Sie sich zum Kauf an den Händler.

Edilkamin bietet vier Ausführungen der Luftöffnungen aus mattweißem Stahl an.

SPLIT (Abb. 10)

Automatisches Öffnen der Luftöffnung bei Einschaltung des Ventilators der Warmluftverteilung.

Mit Beleuchtung.

Nach oben oder nach unten gerichtete Installation möglich.

Bestandteile:

1 Luftöffnung

1 vormontierte Halterung mit

Beleuchtungskomponenten und Öffnungsautomatik

1 Halogenleuchte mit R7s-Fassung, 78 mm (120 W)

BENT (Abb. 11)

Automatisches Öffnen der Luftöffnung bei Einschaltung des Ventilators der Warmluftverteilung.

Mit Beleuchtung.

Nach oben oder nach unten gerichtete Installation möglich.

Bestandteile:

1 Luftöffnung

1 vormontierte Halterung mit Beleuchtungskomponenten

1 Halogenleuchte mit R7s-Fassung, 78 mm (120 W)

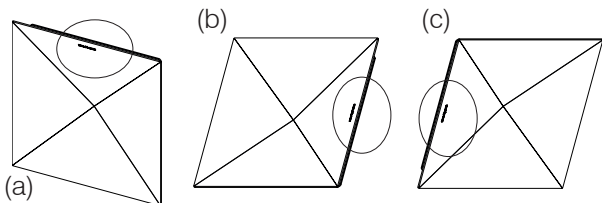
ORIGAMI (Abb. 12)

Manuelle Regulierung der Ausblasrichtung der Warmluft zu allen vier Seiten ohne Herausnehmen aus der Halterung möglich.

Bestandteile:

1 Luftöffnung

1 vormontierte Halterung



Falsche Position: (a)
Siebdruck oben

Korrekte Positionen: (b, c)
Siebdruck seitlich

SHARP (Abb. 13)

Nach oben, nach unten oder zur Seite gerichtete Installation möglich.

Bestandteile:

1 Luftöffnung

1 vormontierte Halterung

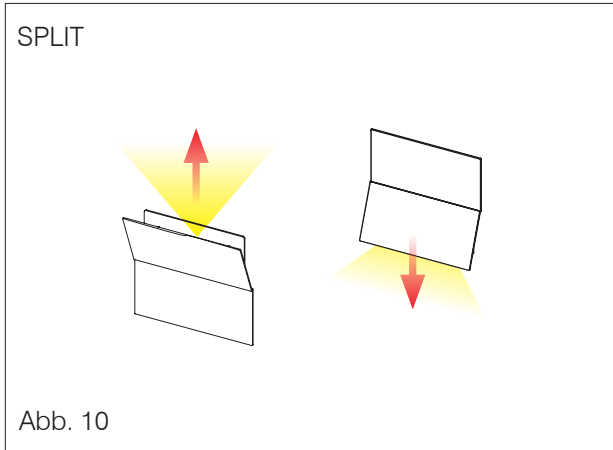


Abb. 10

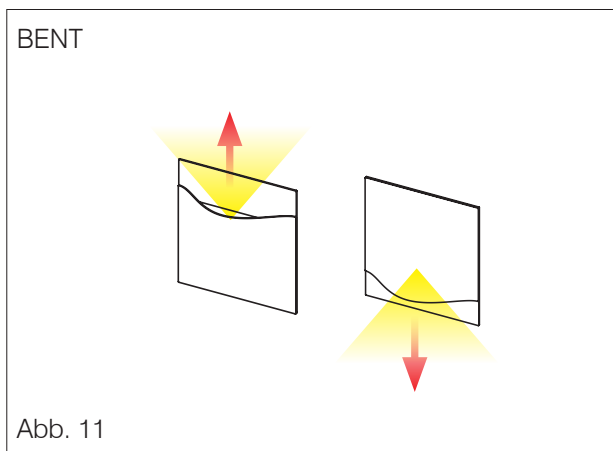


Abb. 11

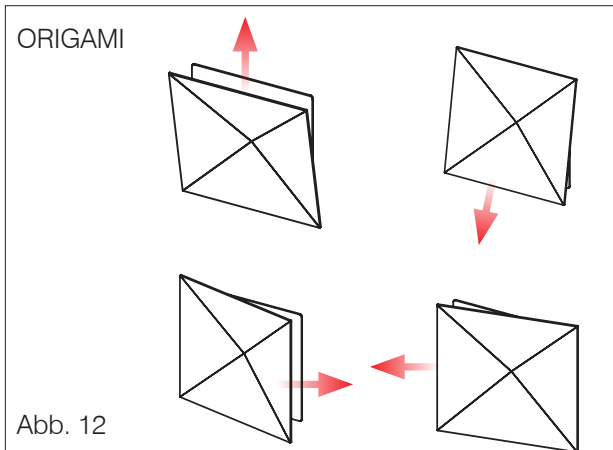


Abb. 12

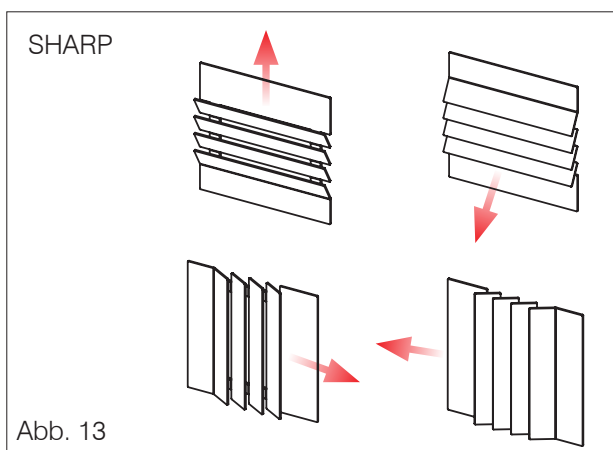


Abb. 13

Positionierung der Luftöffnung

Einen Wandausschnitt mit den Abmessungen 150x150 mm vorbereiten.

Wir empfehlen dafür eine Höhe von etwa 2 Metern, die Höhe hängt jedoch vom Gerät und von der architektonischen Gestaltung ab.



Beachten Sie bitte, dass die an den Luftöffnungen ausströmende Wärme von mehreren Faktoren abhängt:

- Heizleistung des Geräts.
- Gebrauch und Installation des Geräts.
- Isolierung und Verlauf der Warmluftleitungen.

Wir empfehlen, eine Gesamtlänge von 8 m nicht zu überschreiten.

Das Gehäuse mit den Schrauben (nicht beiliegend) befestigen und die Anschlüsse auf der Rückseite (Abb. 14) herstellen.

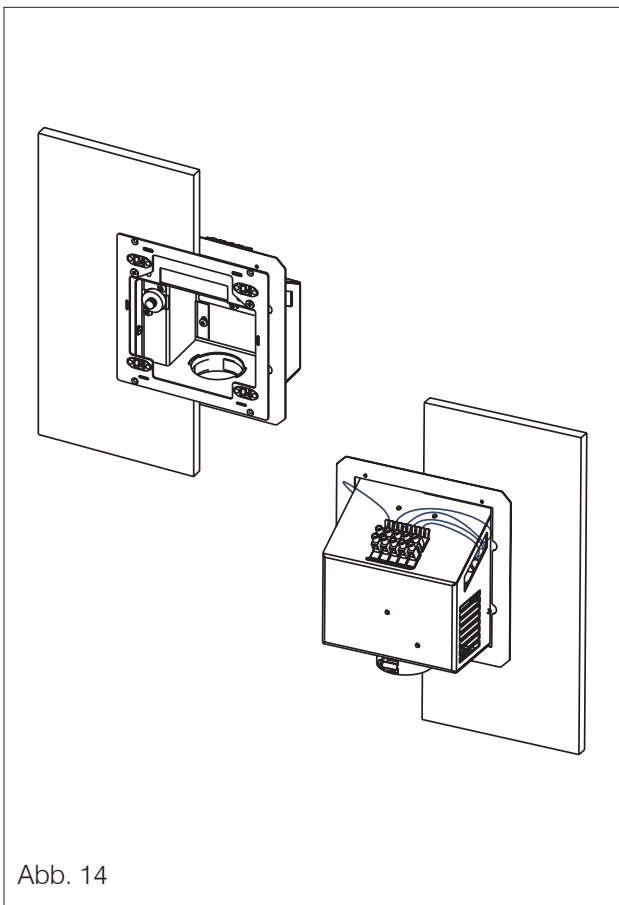


Abb. 14

Elektrischer Anschluss

Nur für Luftöffnungen mit Beleuchtung und Stellmotor

Die Kabel von Leuchte und Stellmotor sind schon in der Luftöffnung vorgerüstet und angeschlossen.

Der Installateur muss die Verbindungskabel zum Steuergerät beschaffen und anschließen.

Installation der Leuchte

Die mitgelieferte Leuchte wie folgt in die Halterung einsetzen (Abb. 15).

1. Die Schrauben lösen und das Schutzblech entfernen.
2. Die Leuchte einsetzen, OHNE SIE MIT BLOSSEN FINGERN ZU BERÜHREN. Dazu ein Tuch oder Stück Papier benutzen.

Beleuchtung und Stellmotor (falls vorgesehen) gemäß dem nachstehenden Schaltplan an das Steuergerät anschließen. Das Schutzblech anbringen.



Sicherstellen, dass die Stromanschlüsse nicht mit stark erwärmten Komponenten des Geräts oder mit den Warmluftleitungen in Kontakt kommen.

Ausrichtung der Lufauslassöffnung SPLIT nach unten (Abb. 16)

Der Auslass ist vorgerüstet für einen Einbau mit der Öffnung nach oben. Um die Öffnung nach unten auszurichten, den Haken nach unten drehen.

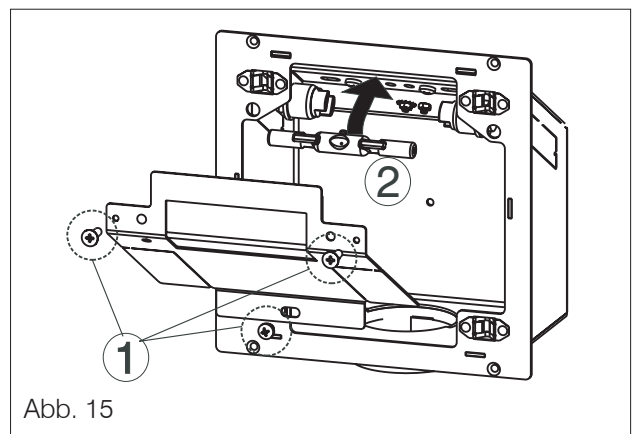


Abb. 15

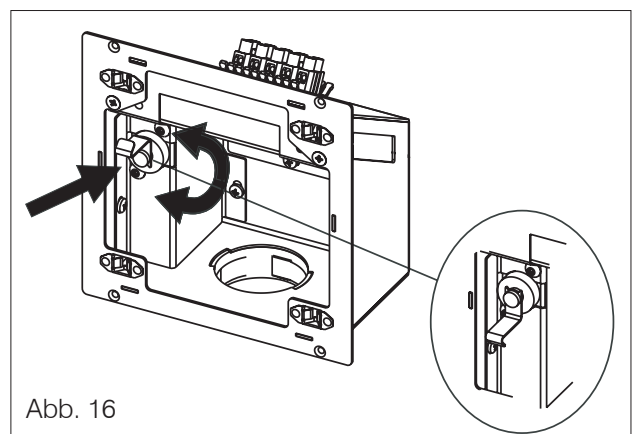


Abb. 16

EINBAU DES STEUERGERÄTS



Nur Fachpersonal darf die elektrischen Anschlüsse ausführen. Es sind die einschlägigen gesetzlichen Vorschriften des Aufstellungslandes zu beachten.

Alle Arbeiten nur bei abgeklemmter Stromversorgung durchführen.

Stromversorgung mit 220/240 V, 50 Hz

In ausreichendem Abstand zur Wärmequelle anordnen. Das Steuergerät kann vorzeitig ausfallen, wenn es Temperaturen über 60 °C ausgesetzt ist.

Der Teilesatz umfasst eine Klemmleiste, die mit dem zugehörigen Stromversorgungskabel an das Steuergerät angeschlossen wird.

An den Edilkamin Luftöffnungen ist die Klemmleiste befestigt.

Die Verbindungskabel von Ventilator und Steuergerät sowie von Steuergerät und Luftöffnung müssen vom Installateur beschafft und installiert werden.

Das bedeutet, dass das Steuergerät an das Stromnetz angeschlossen werden muss, um den/die Ventilator(en) sowie die Luftöffnungen mit Beleuchtung und/oder Stellmotor zu versorgen.

Siehe den Schaltplan im Abschnitt „Elektrische Anschlüsse“.

Positionierung des Steuergeräts

Einen Wandausschnitt mit den Abmessungen 100x60 mm vorbereiten.

Wir empfehlen eine gut sichtbare Höhe.

Heiße Stellen meiden.

Die Unterputzdose des Steuergeräts an die Wand oder (nicht empfohlen) die Halterung des Ventilators ansetzen.

Für eine Befestigung an der Halterung des Ventilators siehe die nebenstehende Seite.

Elektrischer Anschluss des Steuergeräts

Die Farben und Buchstaben auf der Rückseite des Steuergeräts beachten. Siehe dazu den Schaltplan im Abschnitt „Elektrische Anschlüsse“.

- LAMP graues Kabel
- FAN blaues Kabel
- UNL rotes Kabel
- L braunes Kabel
- N schwarzes Kabel



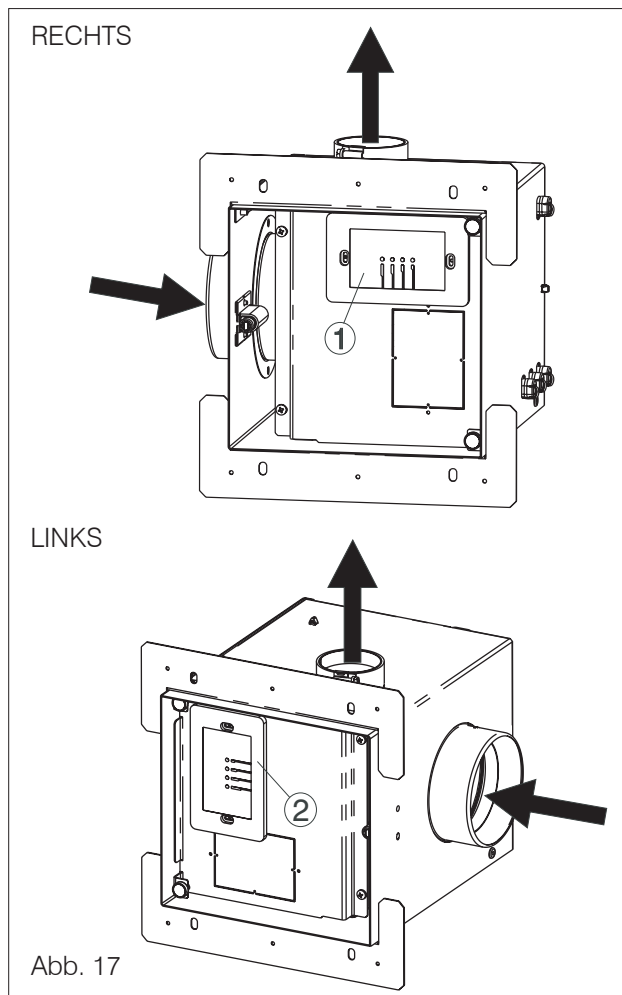
Möglichst eine Steckdose mit Schalter installieren, um den Strom auf einfache Weise ausschalten zu können. Alternativ muss die Steckdose, an die das Steuergerät angeschlossen wird, immer frei zugänglich sein.

Anordnung des Steuergeräts an der Ventilator-Halterung

Bei Anordnung an der Halterung des Ventilators empfehlen wir, die Klappe offen zu lassen, damit das Steuergerät sichtbar ist und abkühlen kann. Natürlich sind bei dieser Anordnung die Anzeige-LEDs am Steuergerät nicht sichtbar.

Um das Steuergerät an der Halterung zu befestigen, wie folgt vorgehen (siehe Abbildung 17):

- Festlegen, ob das Steuergerät auf der linken oder rechten Seite des Ventilators befestigt werden soll.
- Zum Öffnen auf die Klappe drücken.
- Die Abdeckung entfernen.
- Das vorgestanzte Teil (1 oder 2, je nachdem, ob der Ventilator rechts oder links ist) mit einem Bohrer oder einem Hammer entfernen.
- Die Kabel des Steuergeräts und die Klemmleiste mit den Schrauben befestigen.
- Das Steuergerät mit den 2 mitgelieferten Schrauben an der Abdeckung befestigen.
- Die elektrische Anschlüsse gemäß Schaltplan herstellen.
- Zum Schließen die Arbeitsschritte wiederholen.



EINBAU DES TEMPERATURFÜHLERS FÜR DEN AUTOMATIKBETRIEB

Der Temperaturfühler befindet sich in der Packung mit dem Steuergerät und der Funkfernbedienung.

Zum Befestigen des Temperaturfühlers am Ventilator:

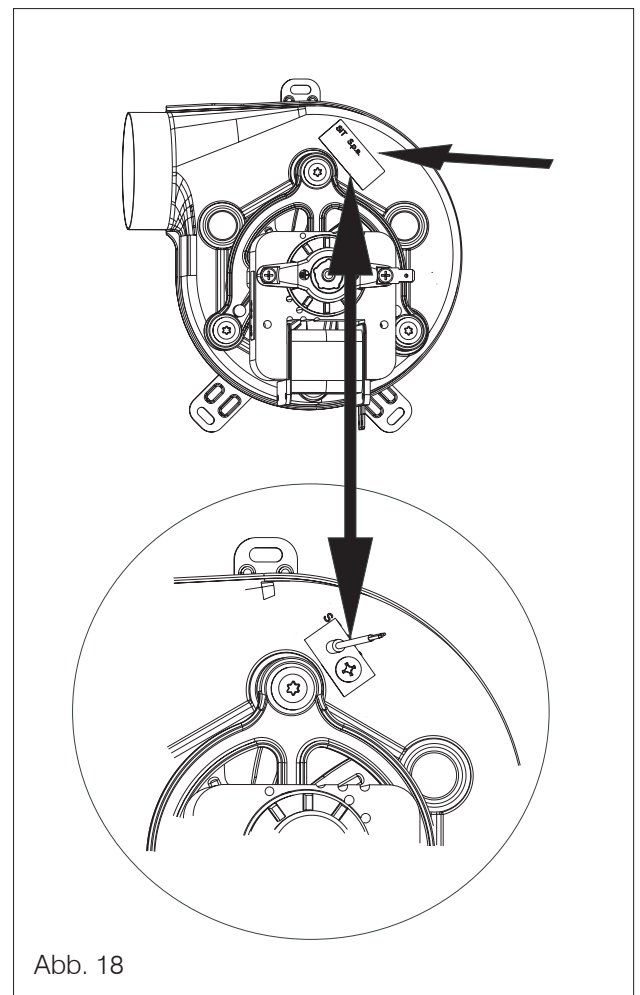
- den Aufkleber mit der Nummer entfernen.
- den Aufkleber an einer anderen Stelle am Gerät anbringen.
- den Sensorkopf des Temperaturfühlers in die Gehäuseöffnung des Ventilator-Teilesatzes unter dem Aufkleber einsetzen.

Den Sensor anschließen und die Stromversorgung noch nicht anklemmen, sondern zuerst die Kabelenden des Temperaturfühlers in die Klemmen des Steuergeräts einsetzen.



Wenn der Temperaturfühler angeschlossen ist, funktioniert der Teilesatz NUR im Automatikbetrieb.

Die MANUELLE Betriebsart ist NUR DANN aktiv, wenn der FÜHLER NICHT ANGESCHLOSSEN ist.



ANSCHLUSS DER WARMLUFTLEITUNGEN

Der Teilesatz enthält zwei Rohrausführungen:

- Ø 100 mm zur Verbindung des Geräts mit dem Ventilator-Teilesatz.
- Ø 60 zur Verbindung des Ventilator-Teilesatzes mit der Luftöffnung. Im Fall von zwei Luftöffnungen das Y-Stück verwenden.

Die Verlegung ist in Abb. 5/6 dargestellt.

ANMERKUNGEN

- Das Verbindungsrohr Ø 100 mm zwischen Gerät und Ventilator darf maximal 1,5 m lang sein.
- Die empfohlene maximale Kanallänge (Rohr Ø 60 mm) beträgt 8 m. Wenn das Y-Stück verwendet wird, muss die Länge halbiert werden. Man beachte, dass der Rohrabschnitt im Teilesatz auf maximal 3 m verlängerbar ist. Weitere Verlängerungen müssen daher mit Rohren ausgeführt werden, die der Installateur beschafft, oder die im 3 Meter Verlängerungs-Teilesatz mit Teilenummer 804280 enthalten sind.
- Für Modell Tally muss der Anschluss auf der Rückseite des Geräts „Adapter für Air Diffuser Teilesatz“ verwendet werden, siehe hierzu das Handbuch des Geräts.

ANSCHLUSSPLAN VON STEUERGERÄT, VENTILATOREN UND LUFTÖFFNUNGEN

Bei Bedarf den Anschluss des Mikroschalters im zugehörigen Abschnitt nachschlagen.

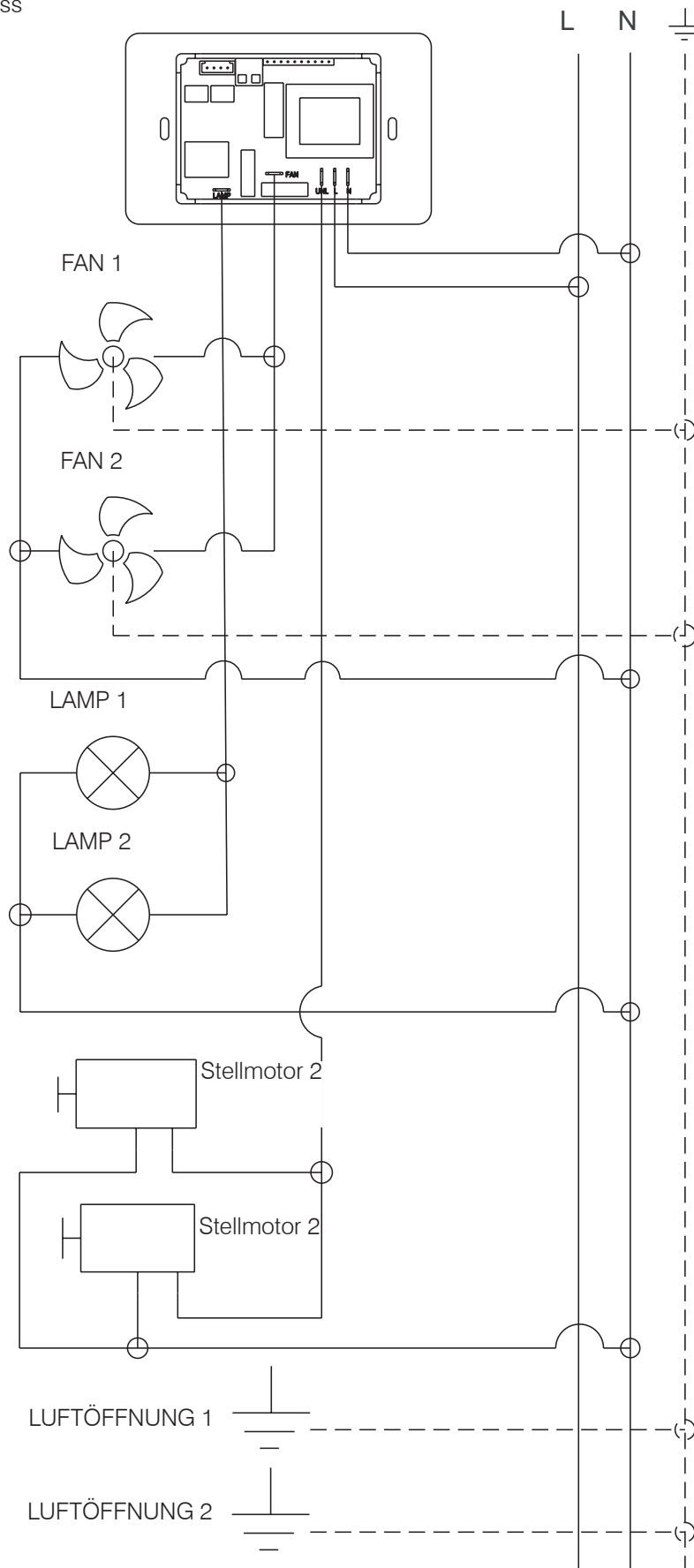


Abb. 19

ANSCHLUSSPLAN VON STEUERGERÄT, VENTILATOREN UND LUFTÖFFNUNGEN

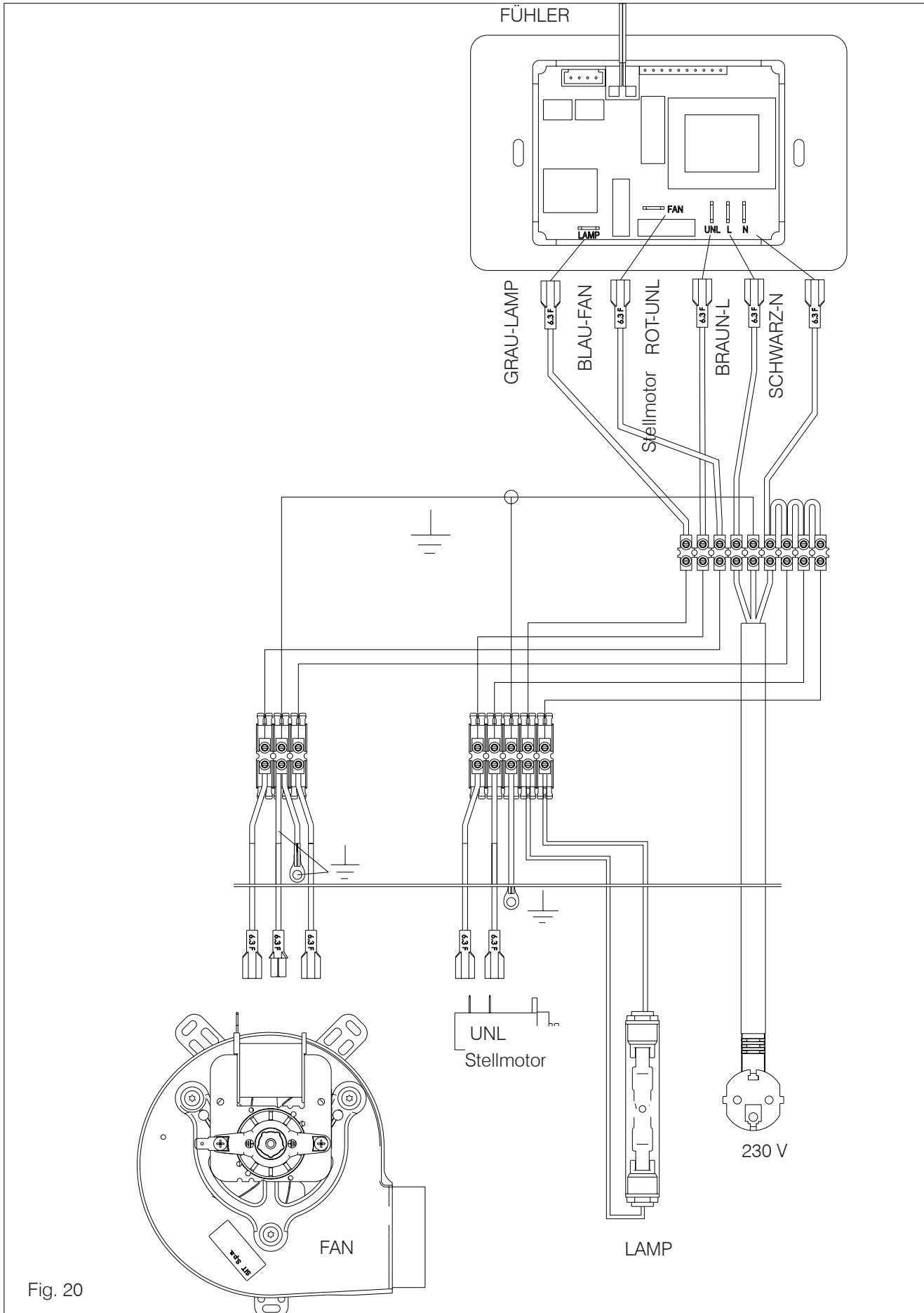


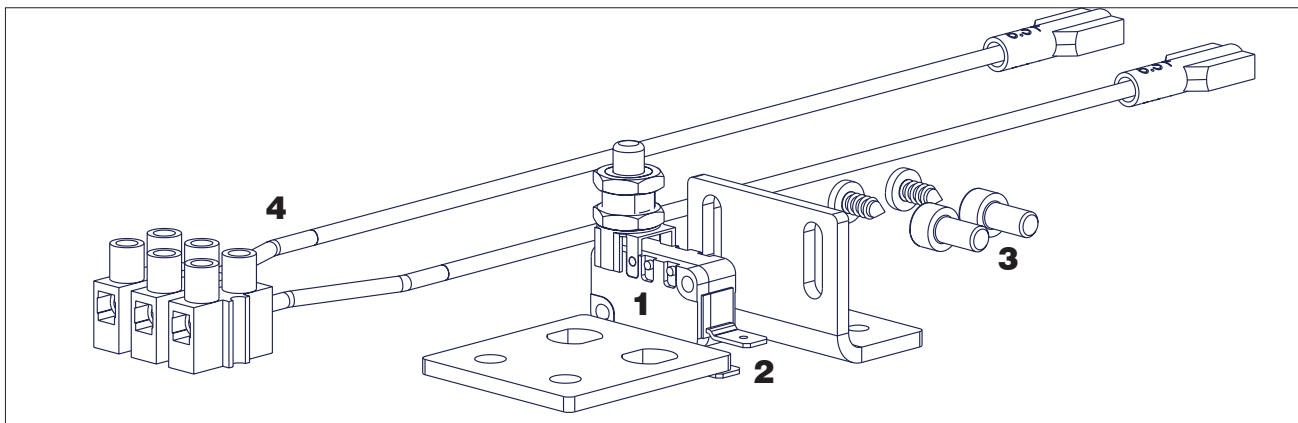
Fig. 20

MIKROSCHALTER

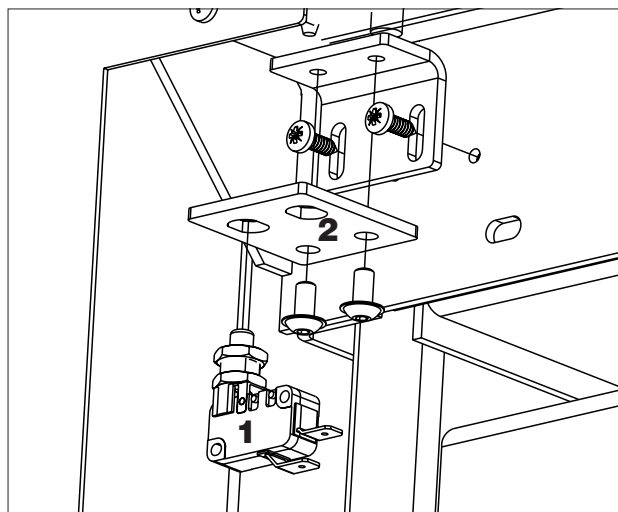
Den Mikroschalter (1) mit Halterung (2), Schrauben (3) und Kabel (4) in der folgenden Abbildung nur einbauen, wenn das Air Diffuser Warmluftsystem mit einem Kamineinsatz mit Feuerraum-Schiebetür kombiniert wird. Er dient dazu, die Ventilatoren beim Öffnen der Feuerraum-Schiebetür auszuschalten.

Einbau:

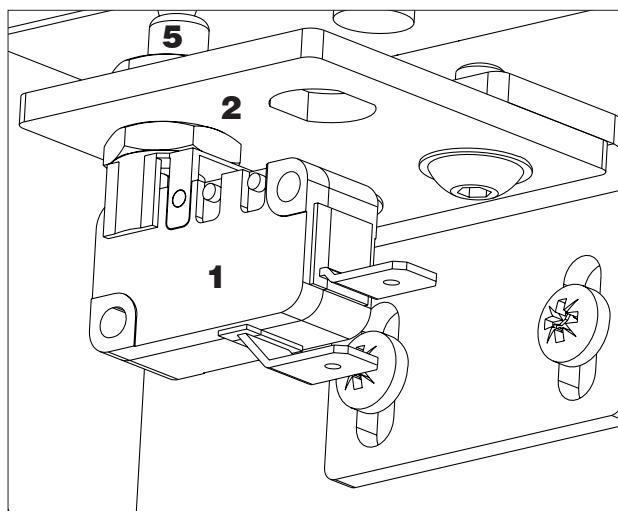
1. Die Halterung am Gerät festschrauben und den Mikroschalter im äußersten Loch befestigen.
2. Die Position der Halterung so wählen, dass der Mikroschalter vom Scharnierstift der Feuerraumtür betätigt wird.
3. Die elektrischen Anschlüsse gemäß Schaltplan herstellen.



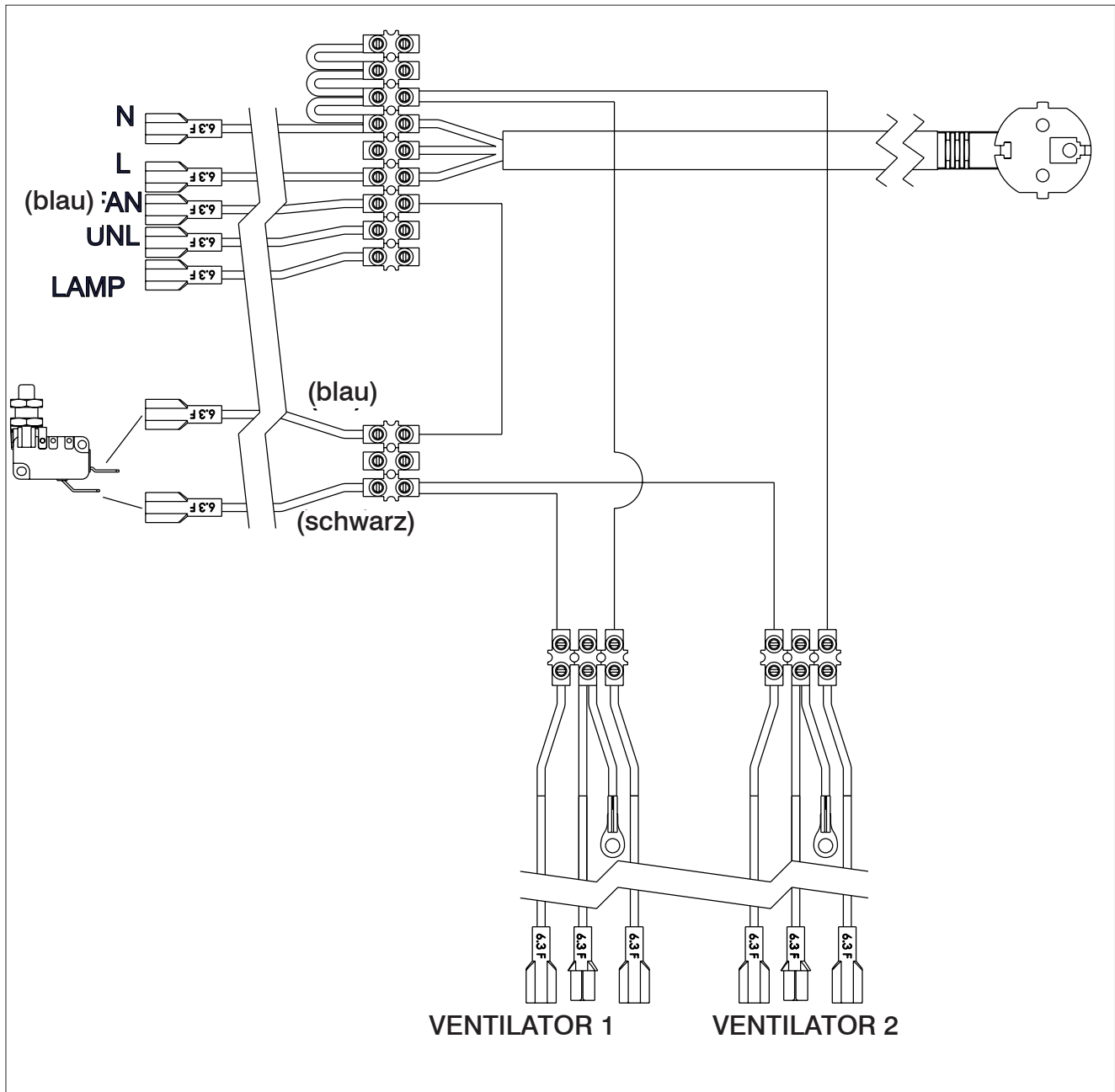
1. Die Halterung (2) am Gerät festschrauben und den Mikroschalter (1) im äußersten Loch befestigen.



2. Die Position der Halterung (2) so wählen, dass der Mikroschalter (1) vom Scharnierstift der Feuerraumtür (5) betätigt wird.



3. Die elektrischen Anschlüsse gemäß Schaltplan herstellen.



SCHNITTSTELLE**Funkfernbedienung**

Die Funkfernbedienung (Abb. 21) ist die einzige Vorrichtung, um Bedienbefehle zum Steuergerät zu übertragen. Die Meldungen zum Betriebszustand kann können am Steuergerät abgelesen werden.

Tasten

- 1: Taste zum Erhöhen der Helligkeit (wenn vorhanden)
- 2: Taste zum Erhöhen der Ventilatorstufe oder zum Einschalten
- 3: Taste zum Verringern der Helligkeit (wenn vorhanden)
- 4: Taste zum Verringern der Ventilatorstufe oder zum Ausschalten

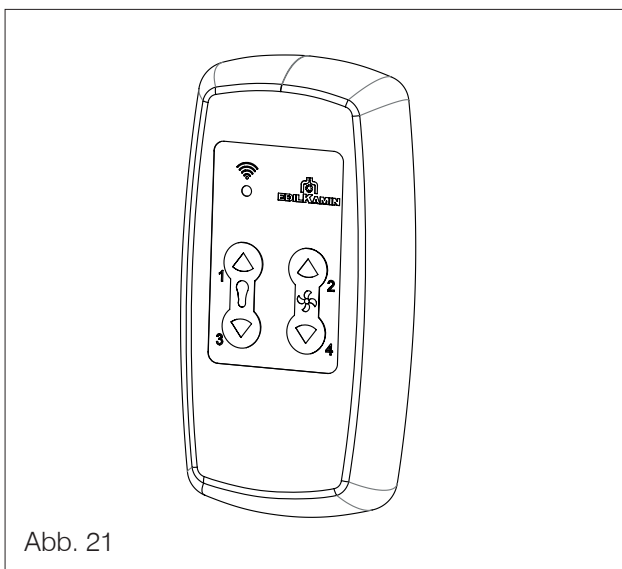


Abb. 21

Steuergerät

Am Steuergerät (Abb. 22) werden keine Einstellungen vorgenommen.

Die LEDs zeigen die Ventilatorstufenzahl von Stufe 1 bis 4 an.

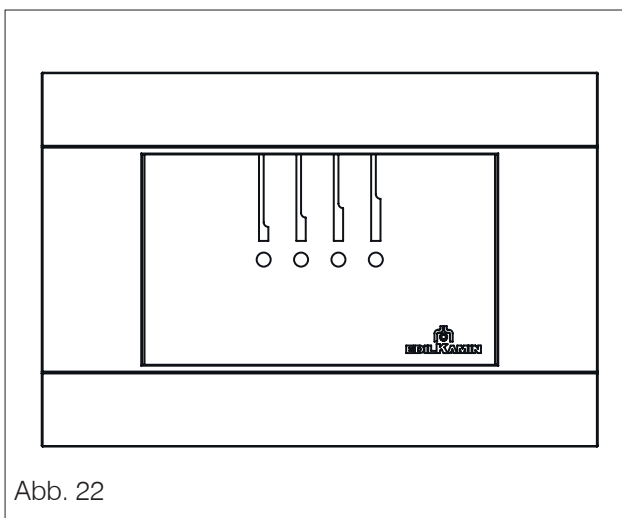


Abb. 22

BETRIEBSART

Der Teilesatz ermöglicht folgende Betriebsarten (Abb. 23):

Manuell:

Der Temperaturfühler ist NICHT angeschlossen.

Ein-/Ausschaltung und Regulierung der Ventilatorgeschwindigkeit werden mit der Funkfernbedienung vorgenommen.

Zum Einschalten des Ventilators einmal Taste 2 drücken.

Anhaltend Taste 2 drücken, um die Lüfterdrehzahl von Stufe 1 auf Stufe 4 zu erhöhen. Die Änderung wird von den Led am Steuergerät angezeigt.

Taste 4 drücken, um die Ventilatoren zu verlangsamen oder auszuschalten.



Wenn der Temperaturfühler nicht an das Steuergerät angeschlossen ist, funktionieren die Ventilatoren unabhängig von der Lufttemperatur.

Automatik:

Der Raumtemperaturfühler ist angeschlossen.

Die Ventilatoren werden in Funktion der vom Temperaturfühler gemessenen Temperatur ein- oder ausgeschaltet.

Die Ein-/Ausschalttemperatur ist fest eingestellt und kann nicht geändert werden.

Zum Einschalten Taste 2 drücken.

Bei kaltem Gerät läuft der Ventilator auf unterster Stufe. Die LED-Leuchten blinken (die Anzahl der Blinksignale ist von der gewünschten Drehzahl abhängig), bis das Gerät erwärmt ist.

Wenn der Ofen bzw. Kamin heiß ist, leuchten die 4 LEDs des Steuergeräts weiter und der Ventilator läuft wie gewünscht. Er schaltet sich aus, sobald der Ofen bzw. Kamin abkühlt.

Die Drehzahl der Ventilatoren wird wie beim manuellen Betrieb geregelt.

Mit Taste 4 kann der Ventilator zu jedem Zeitpunkt ausgeschaltet werden (auch, wenn das Gerät warm ist).

Einschalten der Beleuchtung

(wenn vorhanden – Luftöffnungen mit Beleuchtung Split und Bent)

Auf der Funkfernbedienung die Tasten 1 und 3 drücken.
Zum Einschalten Taste 1 anhaltend drücken.

Über die Dauer des Tastendrucks wird die Beleuchtungsstärke geregelt.

Zum Ausschalten anhaltend Taste 3 drücken.

Die Leuchtstärke nimmt dann bis zum Erlöschen ab.



WENN DER TEMPERATURFÜHLER
INSTALLIERT IST, FUNKTIONIERT DER
TEILESATZ NUR IM AUTOMATIKMODUS

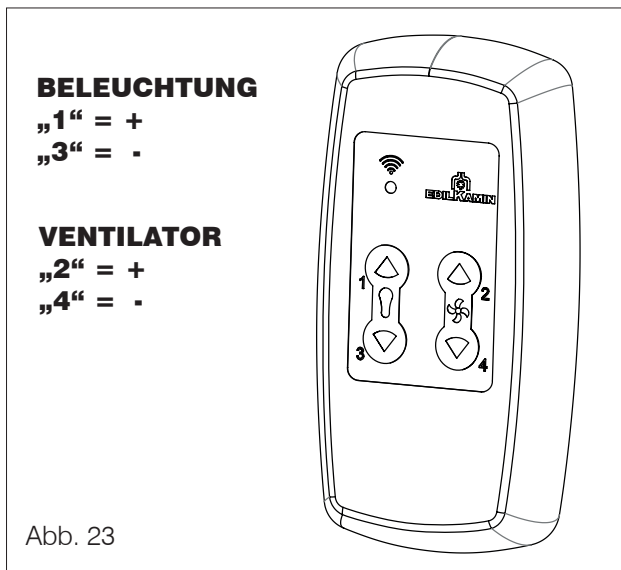


Abb. 23

**FUNKFERNBEDIENUNG
WECHSELNDESSENDE-/EMPFANGSKANALS**

Um mögliche Störungen zwischen zwei Steuergeräten zu vermeiden, kann der Sende-/Empfangskanal gewechselt werden.

Der Kanalwechsel erfolgt in zwei Schritten, zuerst wird der Kanal an der Funkfernbedienung und dann am Steuergerät gewechselt.

Kanalwechsel der Funkfernbedienung

Es stehen 4 voreingestellte Kanäle zur Verfügung, die durch gleichzeitiges Drücken von zwei Tasten gewählt werden können.

Beim Drücken der Tasten beginnt die gelbe LED zu blinken.

Tasten gedrückt halten, bis die gelbe LED erlischt.

Kanal 0 (Standardeinstellung): gleichzeitig die zwei oberen Tasten (1 und 2) drücken

Kanal 1: gleichzeitig die zwei rechten Tasten (2 und 4) drücken

Kanal 2: gleichzeitig die zwei unteren Tasten (3 und 4) drücken

Kanal 3): gleichzeitig die zwei linken Tasten (1 und 3) drücken

Kanalwechsel des Steuergeräts

Den Eingang des Raumtemperaturfühlers mit einer Drahtbrücke überbrücken.

Die Stromversorgung des Steuergeräts einschalten.

Auf der Funkfernbedienung einige Sekunden lang die Taste des gewünschten Kanals drücken:

Kanal 0 = Taste 1

(mit der die Helligkeit erhöht wird)

Kanal 1 = Taste 2

(mit der das Luftvolumen erhöht wird)

Kanal 2 = Taste 4

(mit der das Luftvolumen verringert wird)

Kanal 3 = Taste 3

(mit der die Helligkeit verringert wird)

**Funkfernbedienung: AUSTAUSCH DER
BATTERIE**

Die Batterie (vom Typ Alkaline P23GA, 12 V) befindet sich an der Rückseite der Funkfernbedienung.

Wie folgt auswechseln:

Die Klappe des Batteriefachs an der Rückseite der Funkfernbedienung öffnen. Die Klappe zum Öffnen vorsichtig mit einem Gegenstand unterhebeln.

Nach dem Abnehmen des Batteriefachdeckels die Batterie wechseln, dabei die Polung (+ und –) beachten.

Die Batterie gemäß den geltenden nationalen Bestimmungen entsorgen.



Wartungsarbeiten nur bei unterbrochener Stromversorgung durchführen.

Wartung der Luftöffnung

Auswechslung der Leuchte

Als Ersatzteil NUR 230-V-Halogenleuchten mit max. 120 W und R7s-Fassung einbauen.

Das Schutzblech entfernen.

Die defekte Leuchte seitlich zur Lampenfassung herausdrücken.

Die neue Leuchte einsetzen.

Die Leuchte nicht mit bloßen Händen anfassen, sondern zum Herausnehmen ein Tuch oder Papier benutzen.

Wartung des Ventilators (nur Servicetechniker)

Es wird empfohlen, den Ventilator regelmäßig vom Servicetechniker mit einem Staubsauger reinigen zu lassen, damit sich kein Schmutz ansammelt.

BEI STÖRUNGEN

1) Falls die Funkfernbedienung nicht funktioniert, folgende Punkte prüfen:

Die Batterie ist richtig eingesetzt und funktioniert, dazu die Klappe an der Rückseite der Funkfernbedienung öffnen.

2) Falls die LEDs des Steuergeräts nicht funktionieren, folgende Punkte prüfen:

Die Funkfernbedienung kommuniziert ordnungsgemäß mit dem Steuergerät; gegebenenfalls den Sendekanal wechseln.

3) Falls sich der Ventilator nicht einschalten lässt, folgende Punkte prüfen:

- Die Stromversorgung des Steuergeräts ist angeschlossen.
- Die mit der Funkfernbedienung vorgenommene Einstellung ist korrekt.

4) Falls der Automatikmodus nicht funktioniert, folgende Punkte prüfen:

Den Servicetechniker verständigen, damit er den Temperaturfühler überprüft.

HINWEISE ZUR KORREKTEN ENTSORGUNG DES GERÄTS

Nach Ablauf der Nutzungsdauer darf das Gerät nicht über den Hausmüll entsorgt werden.

Es muss einer Wertstoff-Sammelstelle übergeben werden.



EDILKAMIN
TECNOLOGIA DEL FUOCO

www.edilkamin.com

Produktcode 941275-DE 09.17/F