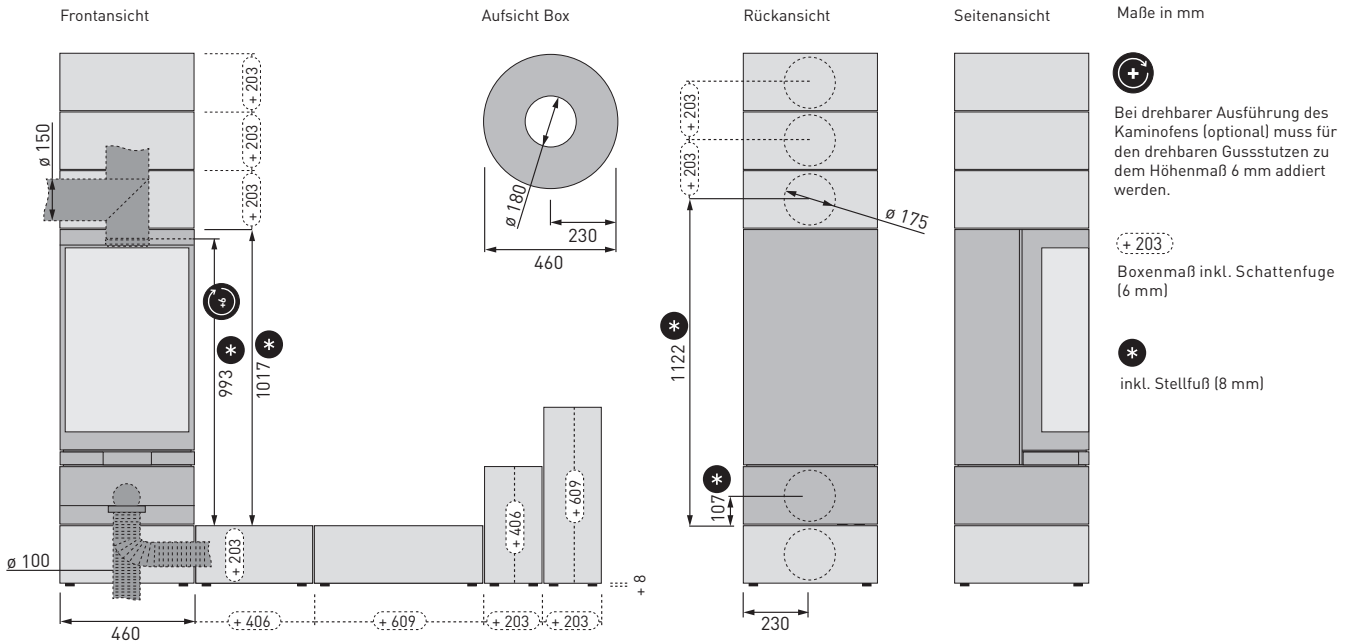


MODELL

## ELEMENTS RUND 2.0

Kaminofen für feste Brennstoffe; ausschließlich empfohlenen Brennstoff verwenden:  
Betrieb mit geschl. Feuerraum (Bauart 1):

Scheitholz



### Maße, Gewichte und weitere Merkmale

60° optional: drehbar (nach rechts / links):	30° / 30°
Gewicht der Feuerstätte (Stahl, Brennkammer / runde Box / horizontale Box klein / horizontale Box groß):	140 / 12 / 19 / 25 kg
Wärmespeicher mit bis zu ... kg Speicher Masse:	140 kg
Maße Brennraum (H x B x T):	510 x 360 x 310 mm
Maße Feuerraumöffnung:	1615 cm <sup>2</sup>
Durchmesser Rohr (Rauchabgang):	150 mm
Anschlussmöglichkeit Rauchrohr (oben / hinten / seitlich):	• / - / -
1 Ab einer Box oberhalb der Brennkammer: verdeckte Rauchrohrführung möglich; Rauchrohre können in alle Richtungen (seitlich, nach hinten und nach oben) angeschlossen werden.	1
Durchmesser Zulufstutzen:	100 mm
Anschlussmöglichkeit Verbrennungsluft (hinten / seitlich / unten):	• / - / •
2 Anschluss Verbrennungsluft seitlich ab zwei Boxen unterhalb der Brennkammer möglich.	2

### Werte zur Berechnung des Schornsteins nach DIN EN 13384-1 und 13384-2


Mittlerer Förderdruck:	12 Pa
Abgasmassenstrom:	5,6 g/s
Abgasstutzen Temperatur:	279 °C
Abgastemperatur:	233 °C

Raumluftunabhängige Betriebsweise möglich (DIB): -  
Mehrfachbelegung des Schornsteins ist zulässig. ✓



DIESER OFEN IST KEIN DAUERBRANDOFEN!

## TECHNISCHE DOKUMENTATION NACH VERORDNUNG (EU) 2015/1185

Name und Anschrift des Herstellers:	skantherm GmbH & Co. KG; Von-Büren-Allee 16; D-59302 Oelde
Modellkennung:	elements Rund 2.0
Gleichwertige Modelle:	/
Prüfberichte:	RRF - 40 23 6315 Prüfstelle Rhein-Ruhr-Feuerstättenprüfstelle GmbH (RRF), Nr.: 1625
Harmonisierte Normen:	DIN EN 13240:2001/A2:2004/AC:2007
Andere angewendete Normen oder technische Spezifikationen:	CEN/TS 15883:2010
Indirekte Heizfunktion:	nein
Direkte Wärmeleistung:	6,7 kW
Indirekte Wärmeleistung:	/ kW
<b>Eigenschaften beim ausschließlichen Betrieb mit dem bevorzugten Brennstoff</b>	
Raumheizungs-Jahresnutzungsgrad $\eta_s$ [%]:	72
Energieeffizienzindex (EEI):	108,9
Energieeffizienzklasse:	

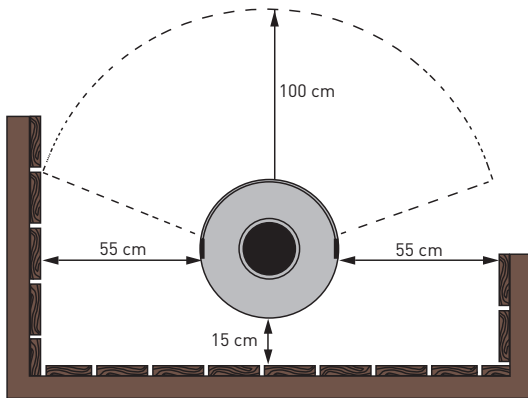
Brennstoff:	Bevorzugter Brennstoff (nur einer):	Sonstige(r) geeignete(r) Brennstoff(e):	$\eta_s$ [x %]:	Raumheizungs-Emissionen bei Nennwärmeleistung:				Raumheizungs-Emissionen bei Mindestwärmeleistung:			
				PM	OGC	CO	NOx	PM	OGC	CO	NOx
				[x] mg/Nm <sup>3</sup> [13% O <sub>2</sub> ]				[x] mg/Nm <sup>3</sup> [13% O <sub>2</sub> ]			
Scheitholz, Feuchtigkeitsgehalt $\leq 25$ %:	ja	nein	72	$\leq 40$	$\leq 120$	$\leq 1250$	$\leq 200$	/	/	/	/
Pressholz, Feuchtigkeitsgehalt $< 12$ %:	nein	nein	/	/	/	/	/	/	/	/	/
Sonstige holzartige Biomasse:	nein	nein	/	/	/	/	/	/	/	/	/
Nicht-holzartige Biomasse:	nein	nein	/	/	/	/	/	/	/	/	/
Anthrazit und Trockendampfkohle:	nein	nein	/	/	/	/	/	/	/	/	/
Steinkohlenkoks:	nein	nein	/	/	/	/	/	/	/	/	/
Schwelkoks:	nein	nein	/	/	/	/	/	/	/	/	/
Bituminöse Kohle:	nein	nein	/	/	/	/	/	/	/	/	/
Braunkohlenbriketts:	nein	nein	/	/	/	/	/	/	/	/	/
Torfbriketts:	nein	nein	/	/	/	/	/	/	/	/	/
Briketts aus einer Mischung aus fossilen Brennstoffen:	nein	nein	/	/	/	/	/	/	/	/	/
Sonstige fossile Brennstoffe:	nein	nein	/	/	/	/	/	/	/	/	/
Briketts aus einer Mischung aus Biomasse und fossilen Brennstoffen:	nein	nein	/	/	/	/	/	/	/	/	/
Sonstige Mischung aus Biomasse und festen Brennstoffen:	nein	nein	/	/	/	/	/	/	/	/	/

Eigenschaften beim ausschließlichen Betrieb mit dem bevorzugtem Brennstoff							
Angabe:	Symbol:	Wert:	Einheit:	Angabe:	Symbol:	Wert:	Einheit:
<b>Wärmeleistung</b>				<b>Thermischer Wirkungsgrad (auf der Grundlage des NCV)</b>			
Nennwärmeleistung:	$P_{nom}$	6,7	kW	thermischer Wirkungsgrad bei Nennwärmeleistung:	$\eta_{th,nom}$	82	%
Mindestwärmeleistung:	$P_{min}$	N.A.	kW	thermischer Wirkungsgrad bei Mindestwärmeleistung:	$\eta_{th,min}$	N.A.	%
<b>Hilfsstromverbrauch</b>				<b>Art der Wärmeleistung/Raumtemperaturkontrolle</b>			
Bei Nennwärmeleistung:	$e_{l,max}$	N.A.	kW	einstufige Wärmeleistung, keine Raumtemperaturkontrolle:			ja
Bei Mindestwärmeleistung:	$e_{l,min}$	N.A.	kW	zwei oder mehr manuell einstellbare Stufen, keine Raumtemperaturkontrolle:			nein
Im Bereitschaftszustand:	$e_{l,SB}$	N.A.	kW	Raumtemperaturkontrolle mittels eines mechanischen Thermostats:			nein
<b>Leistungsbedarf der Pilotflamme</b>				mit elektronischer Raumtemperaturkontrolle:			
Leistungsbedarf der Pilotflamme (soweit vorhanden):	$P_{pilot}$	N.A.	kW	mit elektronischer Raumtemperaturkontrolle und Tageszeitregelung:			nein
				mit elektronischer Raumtemperaturkontrolle und Wochentagstregelung:			nein
				<b>Sonstige Regelungen</b>			
				Raumtemperaturkontrolle mit Präsenzerkennung:			nein
				Raumtemperaturkontrolle mit Erkennung offener Fenster:			nein
				Mit Fernbedienungsoption:			nein
Besondere Vorkehrungen bei Zusammenbau, Installation oder Wartung:	<p>Die Brandschutz- und Sicherheitsabstände u.a. zu brennbaren Baustoffen müssen unbedingt eingehalten werden!</p> <p>Der Feuerstätte muss immer ausreichend Verbrennungsluft zuströmen können. Luftabsaugende Anlagen können die Verbrennungsluftversorgung stören!</p> <p>Weitere wichtige Hinweise entnehmen Sie bitte dem Kapitel „Wichtige Hinweise“, Seite 8.</p>						
Name und Unterschrift der zeichnungsberechtigten Person:	<p><i>B. Wagner</i></p> <p>Benedikt Wagner, geschäftsführender Gesellschafter skantherm GmbH &amp; Co. KG; Von-Büren-Allee 16; D-59302 Oelde</p>						

## ! BRANDSCHUTZ !

### MINDESTABSTAND ZU BRENNBAREN BAUTEILEN

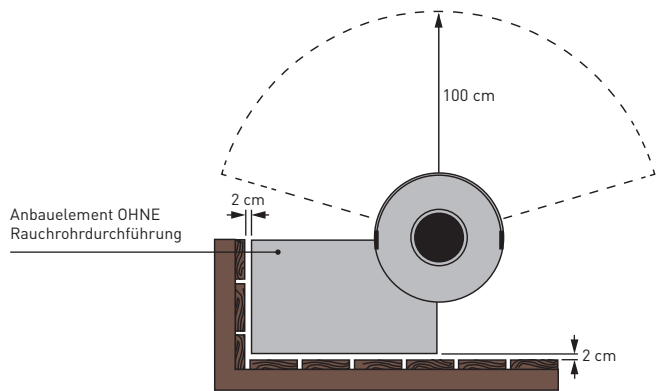
**A**  
BRENNKAMMER OHNE SEITLICHE ANBAUELEMENTE:



Draufsicht Brennkammer

Vorne (im Strahlungsbereich der Sichtscheibe):	≥ 100 cm
Seitlich:	≥ 55 cm
Seitlich (im Strahlungsbereich der Sichtscheibe):	≥ 55 cm
Hinten:	≥ 15 cm

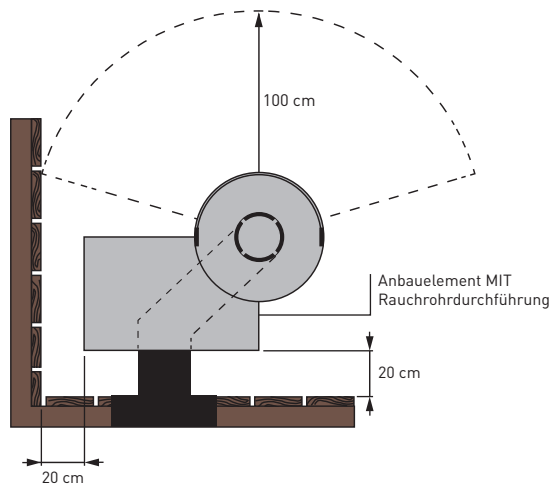
**B**  
BRENNKAMMER MIT SEITLICHEN ANBAUELEMENTEN ANBAUELEMENT OHNE RAUCHROHRDURCHFÜHRUNG:



Draufsicht Brennkammer

Die seitliche Außenseite von Anbauelementen, in denen keine Rauchrohre durchgeführt werden, kann mit 2 cm Abstand zu brennbaren Bauteilen oder Wänden installiert werden, da sie sich während des Betriebes kaum erwärmt.

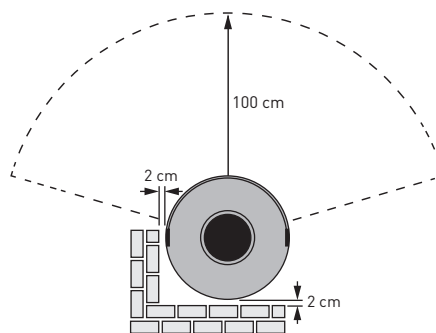
**C**  
BRENNKAMMER MIT SEITLICHEN ANBAUELEMENTEN INKL. RAUCHROHRDURCHFÜHRUNG:



Draufsicht Brennkammer

Anbauelemente, durch die Rauchrohre geführt werden, sind mit mindestens 20 cm Abstand zu brennbaren Bauteilen oder Wänden zu installieren (bitte beachten Sie die DIN-Norm des Rauchrohres/der Wanddurchführung).

### MINDESTABSTAND ZU NICHT BRENNBAREN BAUTEILEN



Draufsicht Brennkammer

Zu nicht brennbaren Wänden/Materialien (z.B. Beton, Stein, Putz) kann der seitliche/hintere Sicherheitsabstand auf 2 cm reduziert werden.

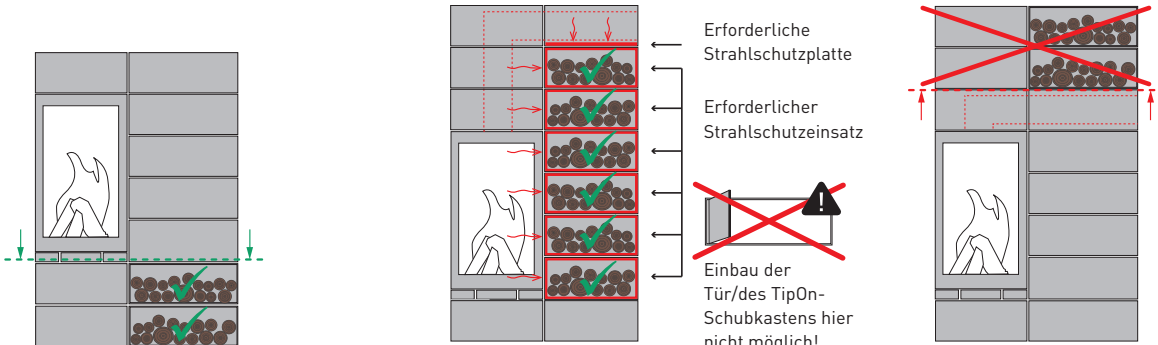


Bitte beachten Sie, dass es sich bei den angegebenen Sicherheitsabständen zu brennbaren Materialien um Brandschutzangaben handelt, die mögliche, durch den Wärmeeinfluss bedingte Materialveränderungen wie Verfärbungen oder Spannungsrisse, nicht berücksichtigen.



## HINWEISE ZUR VERWENDUNG DER BOXEN

Unter folgenden Voraussetzungen ist es möglich in den nach vorne/zur Seite ausreichend belüfteten Elementen auch feuerempfindliche Materialien wie z.B. Brennholz zu lagern oder optionales Zubehör wie Tür/TipOn-Schubkasten einzubauen:



Das Element befindet sich unterhalb/seitlich der Brennkammer. Hier findet keine nennenswerte Wärmeübertragung statt.

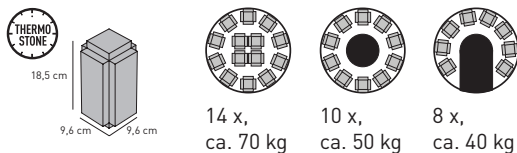
Das Element ist seitlich an der Brennkammer angebaut und wurde mit einem speziellen Strahlenschutzinsert gegen eine Wärmeübertragung ausgestattet. Verlaufen oberhalb dieses Elements (zur Brennstofflagerung) weitere Anbauelemente mit durchgeführten Rauchrohren, so sind diese noch zusätzlich mit einer Strahlenschutzplatte auf dem Boden auszustatten.

Eine Lagerung von entzündlichen Materialien bzw. der Einbau einer Tür/eines TipOn-Schubkastens oberhalb von Anbauelementen, in denen Rauchrohre geführt werden, ist nicht möglich.

Die Elemente oberhalb der Brennkammer dürfen ausschließlich für Speichersteine genutzt werden. Eine Lagerung von Gegenständen, insbesondere entzündlichen Materialien, ist nicht möglich.

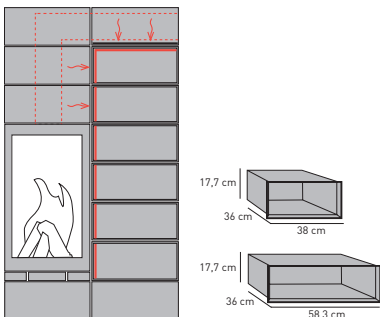
## INSTALLATIONSHINWEIS FÜR SKANTHERM THERMOSTONE SPEICHERSTEINE

Die Speichersteine können in eine elements-Box mit  $\varnothing 46,0$  cm integriert werden. Ein Speicherstein wiegt ca. 5 kg. Bitte beachten Sie, dass konstruktionsbedingt das **Gesamtgewicht aller Speichersteine in übereinanderliegenden Elementen 140 kg nicht überschreiten darf**. Beispiele zu Gewichtsangaben der elements-Boxen mit integrierten Speichersteinen (Draufsicht):



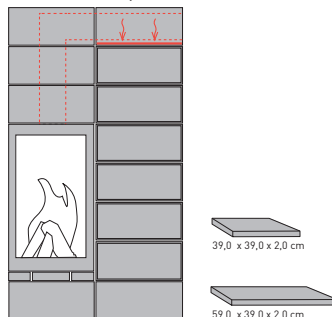
## INSTALLATIONSHINWEISE ZU STRAHLSCHUTZEINSÄTZEN UND -PLATTEN

Optik-Box horizontal mit Strahlenschutzinsert



Die Elemente, die als Warmhaltefach oder als Stauraumelement genutzt werden (z.B. für die Lagerung von entzündlichen Materialien wie Brennholz) und die direkt seitlich an die Brennkammer oder an ein Element mit durchlaufendem Rauchrohr angrenzen, benötigen aus brandschutztechnischen Gründen zwingend jeweils einen zusätzlichen Strahlenschutzinsert, der in das Element eingeschoben wird. Unterhalb der Brennkammer wird kein Strahlenschutzinsert benötigt.

Box mit eingelegerter Strahlenschutzplatte



Sollte oberhalb oder seitlich des Warmhaltefachs bzw. Stauraumelements ein Element mit durchlaufendem Rauchrohr vorgesehen sein, so muss grundsätzlich gegen die Hitzeübertragung auf das angrenzende Element zusätzlich eine Strahlenschutzplatte eingelegt werden.

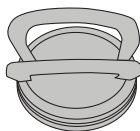
## AUFBAUANLEITUNGEN

### INSTALLATION DER ANBAUELEMENTE (OPTIONAL)

#### Zubehör:

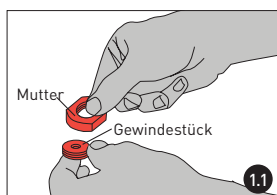
● 6 x Magnet  
je Optik-Box

○ Optional: 4 x Stellfuß,  
Art.-Nr.: 8070211

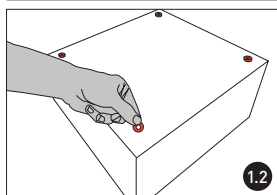


1 x Saugheber

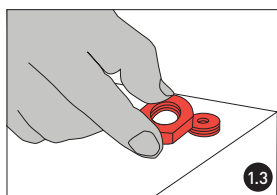
○ Optional:  
12 x Ausgleichs-  
scheiben



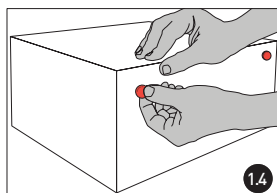
1.1



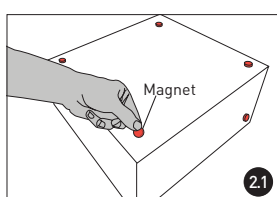
1.2



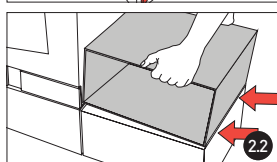
1.3



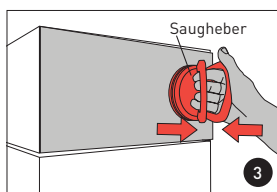
1.4



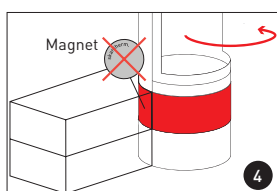
2.1



2.2



3



4

#### 1 Aufstellen des ersten Anbauelements

**1.1** Anbringen der Stellfüße durch Verkleben: Ein Stellfuß besteht aus einem innenliegenden Gewindestück und einer dazugehörigen Mutter. Das Gewindestück verfügt zudem auf einer Seite über eine Klebeschicht. Drehen Sie zunächst die Mutter von dem Gewindestück und legen diese zur Seite.

**1.2** Entfernen Sie den Papierschutz von der Klebeschicht. Nun können Sie vorsichtig das Gewindestück mit der Klebeschicht wie auf der Abbildung positionieren. Drücken Sie das Gewindestück fest an, um die Verklebung herzustellen. Verfahren Sie wie zuvor beschrieben bei den drei weiteren Stellfüßen des Anbauelements.

**1.3** Drehen Sie nun die Muttern auf die montierten Gewindestücke und stellen Sie das Anbauelement auf die Stellfüße.

**1.4** Positionieren Sie nun zwei Magnete auf die Seitenfläche des Anbauelements (siehe Abb.), die an der bereits bestehenden Kaminofenkombination angesetzt werden soll.

Stellen Sie das Anbauelement mit ca. 1,5 - 2 cm Entfernung zu der letztendlichen Position auf. Schieben Sie nun vorsichtig das Anbauelement Richtung Kaminofen. Die zuvor aufgebrauchten Magnete verbinden sich nun hörbar mit der Brennkammer. Mit Hilfe eines flachen Maulschlüssels (Maulweite 30 mm) können Sie abschließend das Anbauelement mit Hilfe der Stellfußmutter nachträglich in der Höhe ausrichten.



#### WARNHINWEIS ZU DEN MAGNETEN

Das Anbringen der Magnete ist zwingend erforderlich, da ihr Fehlen eine ungewollte Hitzeübertragung auf die Anbauelemente verursachen kann.



#### HERZSCHRITTMACHER

Magnete können die Funktion von Herzschrittmachern und implantierten Defibrillatoren beeinflussen. Halten Sie als Träger solcher Geräte einen genügenden Abstand zu Magneten ein. Warnen Sie Träger solcher Geräte vor der Annäherung an die Magnete.

#### 2 Installation eines weiteren Anbauelements

**2.1** Setzen Sie wie in Schritt **1.4** beschrieben vorsichtig vier Magnete auf.

Bestimmen Sie nun die Seitenfläche, die an die Brennkammer oder an ein anderes Anbauelement anschließen soll. Setzen Sie hier jeweils in zwei Ecken die Magnete auf. Stellen Sie sicher, dass der Untergrund nicht magnetisch ist. Drehen Sie das Anbauelement auf die vier Magnete.

**2.2** Heben Sie das Anbauelement nun an die Position, an die es angebracht werden soll. Richten Sie eine der Außenkanten des Anbauelements so aus, dass sie bündig zur Außenkante des darunter liegenden Anbauelements liegt und kippen Sie nun langsam das Anbauelement auf die Magnete.

Ein genaues Arbeiten ist hier wichtig, da ein nachträgliches Ausrichten nur im geringen Maße möglich ist.

Tipp: Wenn Sie fünf Optik-Boxen oder mehr übereinander installieren, können kleinere Höhenunterschiede mit den beiliegenden Ausgleichsscheiben behoben werden, indem die Ausgleichsscheiben jeweils auf die Magnete gelegt werden.

#### 3 Entnahme des Revisionsblechs

Ein Revisionsblech können Sie mit dem beiliegenden Saugheber entnehmen. Stellen Sie sicher, dass die Saugfläche des Saughebers fettfrei ist!

Setzen Sie den Saugheber vorsichtig nahe der Außenkante auf das Revisionsblech. Drücken Sie die beiden Bügel zusammen. Das Revisionsblech kann nun aus der Box herausgezogen werden. Bitte lösen Sie den Saugheber umgehend wieder vom Revisionsblech, um Lackbeschädigungen zu vermeiden.

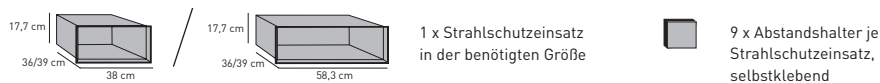
Für das Einsetzen eines Revisionsblechs wird kein Saugheber benötigt. Das Blech wird einfach in die offene Seite des Anbauelements gedrückt.

#### 4 Hinweise für »elements Rund 2.0« mit Drehfunktion

Um die Drehfunktion des Ofens zu gewährleisten, darf an der integrierten Box unterhalb der Brennkammer kein Magnet angebracht werden, da sich diese mit der Brennkammer mitdreht.

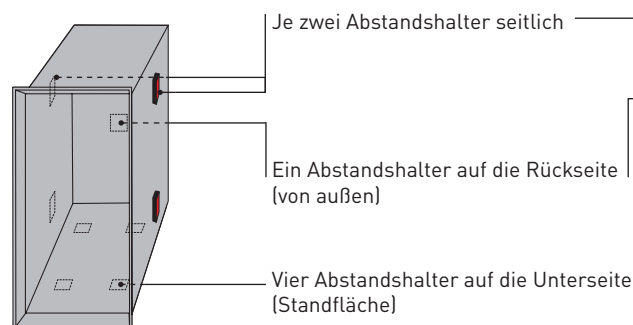
## INSTALLATION DES STRAHLSCHUTZEINSATZES (OPTIONAL)

### Zubehör:

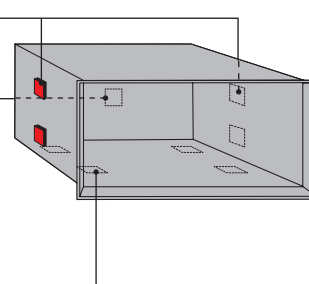


Um eine ausreichende Luftzirkulation zwischen Strahlenschutzinsatz und Innenwänden der Optik-Box zu gewährleisten, müssen insgesamt neun Abstandshalter auf die Außenseite des Strahlenschutzsatzes geklebt werden. Die Position der Abstandshalter hängt von der Ausrichtung der Optik-Boxen ab.

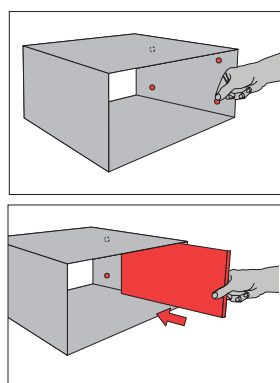
**VARIANTE 1**  
STRAHLSCHUTZEINSATZ WIRD IN EINE HOCHKANT STEHENDE OPTIK-BOX EINGESETZT:



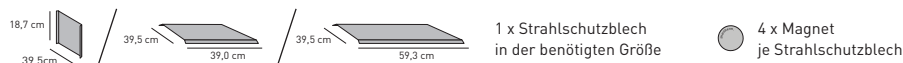
**VARIANTE 2**  
STRAHLSCHUTZEINSATZ WIRD IN EINE HORIZONTAL AUSGERICHTETE OPTIK-BOX EINGESETZT:



## INSTALLATION DES STRAHLSCHUTZBLECHS (OPTIK-TUNNEL-BOX, OPTIONAL)



### Zubehör:

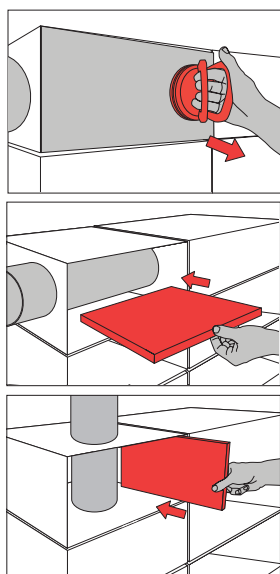


Um die Optik-Tunnel-Box als Stauraumelement nutzen zu können, benötigen Sie je nach Position der Box ein Strahlenschutzblech, das eine ausreichende Luftzirkulation zu den Innenwänden der Optik-Tunnel-Box gewährleistet.

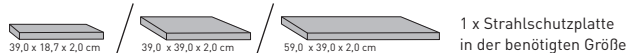
Positionieren Sie zunächst die vier beiliegenden Magnete auf der Innenseite der Box, auf der das Blech eingefügt werden soll. Die Magnete dienen als Abstandshalter sowie als Fixierhilfe des Blechs.

Das Strahlenschutzblech können Sie nun in die Optik-Tunnel-Box einstellen. Die abgekanteten Seiten des Blechs zeigen dabei zu den geöffneten Seiten der Box.

## INSTALLATION DER STRAHLSCHUTZPLATTE (OPTIONAL)



### Zubehör:



Entnehmen Sie das Revisionsblech mit dem Saugheber (stellen Sie sicher, dass die Saugfläche des Saughebers fettfrei ist!) und legen es beiseite. **Bitte lösen Sie den Saugheber umgehend wieder vom Revisionsblech, um Lackbeschädigungen zu vermeiden!**

Legen Sie die Platte an der gewünschten Position in die Box ein.

Setzen Sie das Revisionsblech wieder in die Box ein. Hierzu wird kein Saugheber benötigt.

---

## **WICHTIGE HINWEISE**

---

### **Installation:**

Der Kaminofen ist unbedingt unter Einhaltung der geltenden nationalen und europäischen Normen sowie örtlichen Vorschriften anzuschließen. Bitte setzen Sie sich vor der Installation mit Ihrem Schornsteinfeger in Verbindung.

Dieses skantherm-Kaminofenmodell ist nur unter Berücksichtigung der angegebenen Sicherheitsabstände für einen Einbau in eine Nische/Verkleidung geeignet.

### **Aufstellen des Kaminofens:**

Bitte stellen Sie sicher, dass der Boden über eine ausreichende Tragfähigkeit verfügt. Bei unzureichender Tragfähigkeit müssen geeignete Maßnahmen (z. B. Platte zur Lastverteilung) getroffen werden, um diese zu erreichen.

### **Erste Inbetriebnahme:**

Lesen Sie hierzu unbedingt Kapitel 4.1 der allgemeinen Bedienungsanleitung!

### **Reinigung:**

Bitte reinigen Sie regelmäßig Ihren Kaminofen. Dazu gehört die Leerung des Aschekastens\*/Aschetopfes\* und Reinigung des Rüttelrosts\*/Klapprosts\* [\*modellabhängig]. Reinigen Sie zudem mindestens einmal jährlich die Verbindungsstücke und Rauchrohre, behandeln Sie mindestens einmal jährlich alle beweglichen Teile wie Scharniere mit hitzebeständigem Schmiermittel. Die Glasscheiben reinigen Sie bitte mit einem feuchten Haushaltstuch. Der Schornstein muss regelmäßig fachmännisch durch Ihren Schornsteinfeger gereinigt werden.

### **Belüftung des Raumes und des Kaminofens:**

Bitte sorgen Sie für eine ausreichende Belüftung des Raumes. Verschließen Sie niemals die Lufteintrittsöffnungen sowie die Konvektionsschächte des Ofens.

Die Feuerstätte darf nicht zur Abfallverbrennung verwendet werden!



**AUSFÜHRLICHE INFORMATIONEN FINDEN SIE IN UNSERER ALLGEMEINEN AUFBAU- UND BEDIENUNGSANLEITUNG!**

**SKANTHERM GMBH & CO. KG**

VON-BÜREN-ALLEE 16

D-59302 OELDE

T 00 49 (0) 25 22-59 01 0

F 00 49 (0) 25 22-59 01 149

INFO@SKANTHERM.DE

WWW.SKANTHERM.DE

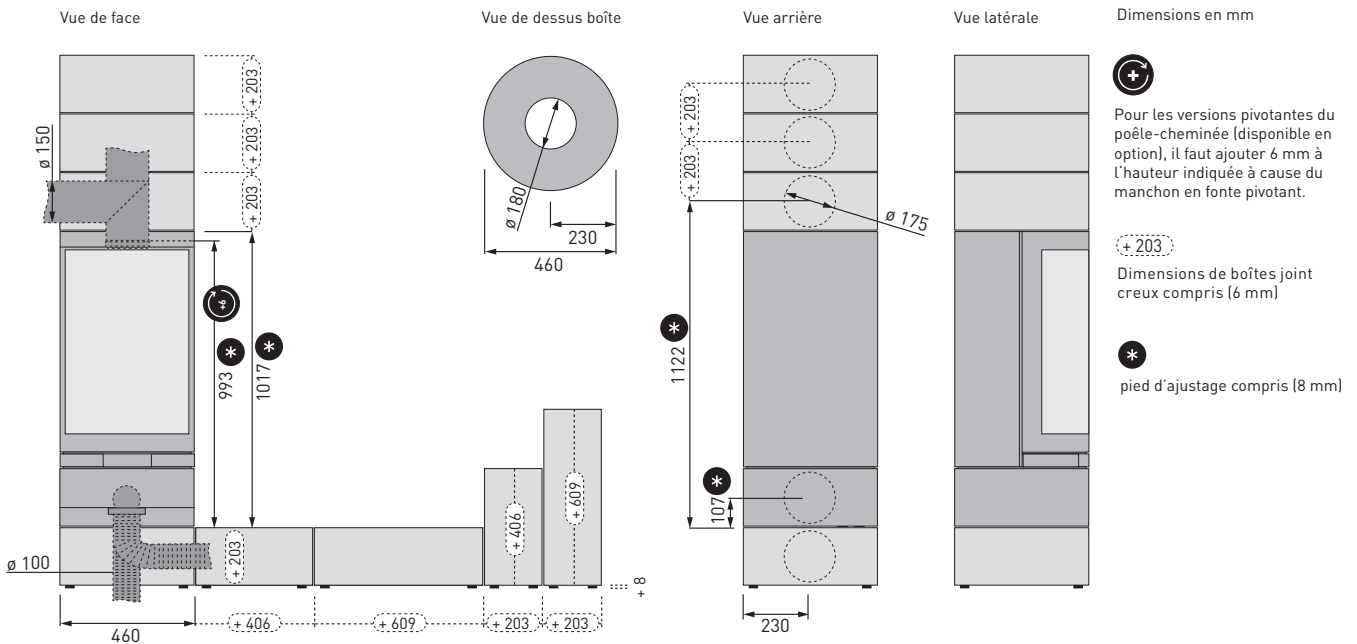


MODÈLE

## ELEMENTS RUND 2.0

Poêle-cheminée pour combustibles solides; utiliser uniquement le combustible recommandé:  
Chauffage avec foyer fermé (catégorie 1):

Bûches ✓



### Dimensions, poids et d'autres caractéristiques

60°	En option: pivotant (angle à droite / à gauche):	30° / 30°
	Poids du poêle-cheminée (acier, chambre de combustion / boîte ronde / petite boîte horizontale / grande boîte horizontale):	140 / 12 / 19 / 25 kg
	Accumulateur de chaleur skantherm thermostone avec jusqu'à ... kg de masse d'accumulation:	140 kg
	Dimensions du foyer (h x l x p):	510 x 360 x 310 mm
	L'ouverture de foyer:	1615 cm <sup>2</sup>
	Diamètre du tuyau (conduit de fumées):	150 mm
	Possibilités de raccordement du conduit de fumées (dessus / derrière / sur le côté):	• / - / -
1	Raccordement du conduit de fumée uniquement en haut. À partir d'une boîte posée au-dessus de la chambre de combustion: Conduit de fumée peut être dissimulé; raccordement du conduit de fumée en toute direction (sur le côté, à l'arrière et en haut).	1
	Diamètre du manchon d'arrivée d'air:	100 mm
	Possibilités de raccordement air de combustion (derrière / sur le côté / dessous):	• / - / •
2	Possibilité de raccordement air de combustion sur le côté à partir de deux boîtes au-dessous de la chambre de combustion.	2

### Valeurs pour le calcul de la cheminée conformément à DIN EN 13384-1 et 13384-2

Dépression moyenne:	12 Pa
Flux massique des gaz brûlés:	5,6 g/s
Température au manchon d'évacuation des fumées:	279 °C
Température d'évacuation des fumées:	233 °C

	Indépendant de l'air ambiant (DIBt):	-
	Un raccordement multiple à la cheminée est autorisé.	✓

**! CE POÊLE-CHEMINÉE N'EST PAS UN POÊLE À COMBUSTION PERMANENTE! !**

## DOCUMENTATION TECHNIQUE SELON LA DIRECTIVE (UE) 2015/1185

Le nom et l'adresse du fabricant:	skantherm GmbH & Co. KG; Von-Büren-Allee 16; D-59302 Oelde
Le nom du modèle:	elements Rund 2.0
Modèles équivalents:	/
Rapports d'essai:	RRF - 40 23 6315 Laboratoire d'essai Rhein-Ruhr-Feuerstättenprüfstelle GmbH (RRF), Nr.: 1625
Normes harmonisées:	DIN EN 13240:2001/A2:2004/AC:2007
D'autres normes appliquées ou spécifications techniques	CEN/TS 15883:2010
Fonction de chauffage indirect:	non
Puissance thermique directe:	6,7 kW
Puissance thermique indirecte:	/ kW
<b>Caractéristiques pour une utilisation avec le combustible de référence uniquement</b>	
L'efficacité énergétique saisonnière pour le chauffage des locaux $\eta_s$ [%]:	72
Indice d'efficacité énergétique (IEE):	108,9
Classe d'efficacité énergétique:	<b>A<sup>+</sup></b>

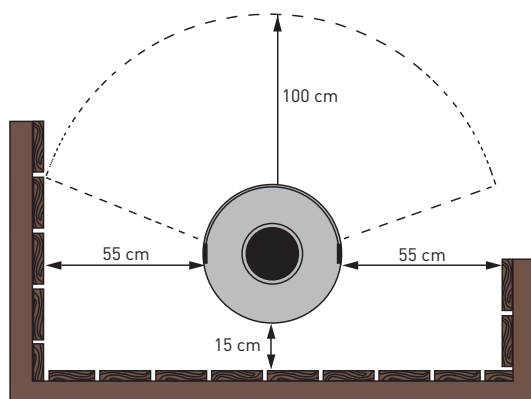
Combustible:	Combustible de référence (un seul):	Autre(s) combustible(s) admissible(s):	$\eta_s$ [x %]	Émissions dues au chauffage des locaux à la puissance thermique nominale:				Émissions dues au chauffage des locaux à la puissance thermique minimale:			
				P	OGC	CO	NOx	P	OGC	CO	NOx
				[x] mg/Nm <sup>3</sup> [13% O <sub>2</sub> ]				[x] mg/Nm <sup>3</sup> [13% O <sub>2</sub> ]			
Bûches de bois ayant un taux d'humidité $\leq$ 25 %	oui	non	72	$\leq$ 40	$\leq$ 120	$\leq$ 1250	$\leq$ 200	/	/	/	/
Bois comprimé ayant un taux d'humidité $<$ 12 %:	non	non	/	/	/	/	/	/	/	/	/
Autre biomasse ligneuse:	non	non	/	/	/	/	/	/	/	/	/
Biomasse non ligneuse:	non	non	/	/	/	/	/	/	/	/	/
Anthracite et charbon maigre:	non	non	/	/	/	/	/	/	/	/	/
Coke de houille:	non	non	/	/	/	/	/	/	/	/	/
Semi-coke:	non	non	/	/	/	/	/	/	/	/	/
Charbon bitumeux:	non	non	/	/	/	/	/	/	/	/	/
Briquettes de lignite:	non	non	/	/	/	/	/	/	/	/	/
Briquettes de tourbe:	non	non	/	/	/	/	/	/	/	/	/
Briquettes constituées d'un mélange de combustibles fossiles:	non	non	/	/	/	/	/	/	/	/	/
Autre combustible fossile:	non	non	/	/	/	/	/	/	/	/	/
Briquettes constituées d'un mélange de biomasse et de combustible fossile:	non	non	/	/	/	/	/	/	/	/	/
Autre mélange de biomasse et de combustible solide:	non	non	/	/	/	/	/	/	/	/	/

Caractéristiques pour une utilisation avec le combustible de référence uniquement							
Caractéristique:	Symbole:	Valeur:	Unité:	Caractéristique:	Symbole:	Valeur:	Unité:
<b>Puissance thermique</b>				<b>Rendement utile (PCI brut)</b>			
Puissance thermique nominale:	$P_{nom}$	6,7	kW	Rendement utile à la puissance thermique nominale:	$\eta_{th,nom}$	82	%
Puissance thermique minimale (indicative):	$P_{min}$	N.A.	kW	Rendement utile à la puissance thermique minimale (indicatif):	$\eta_{th,min}$	N.A.	%
<b>Consommation d'électricité auxiliaire</b>				<b>Type de contrôle de la puissance thermique/de la température de la pièce</b>			
À la puissance thermique nominale:	$e_{l,max}$	N.A.	kW	contrôle de la puissance thermique à un palier, pas de contrôle de la température de la pièce:			oui
À la puissance thermique minimale:	$e_{l,min}$	N.A.	kW	contrôle à deux ou plusieurs paliers manuels, pas de contrôle de la température de la pièce:			non
En mode veille:	$e_{l,SB}$	N.A.	kW	contrôle de la température de la pièce avec thermostat mécanique:			non
<b>Puissance requise par la veilleuse permanente</b>				contrôle électronique de la température de la pièce:			
Puissance requise par la veilleuse (le cas échéant):	$P_{pilot}$	N.A.	kW	contrôle électronique de la température de la pièce et programmeur journalier:			non
				contrôle électronique de la température de la pièce et programmeur hebdomadaire:			
				<b>Autres options de contrôle</b>			
				contrôle de la température de la pièce, avec détecteur de présence:			
				contrôle de la température de la pièce, avec détecteur de fenêtre ouverte:			
				contrôle à distance:			
Précautions particulières lors du montage, de l'installation ou de l'entretien	<p>Les distances de sécurité pour la protection contre l'incendie et les distances de sécurité, notamment en ce qui concerne les matériaux de construction, doivent impérativement être respectées! Les foyers doivent toujours être suffisamment alimentés en air comburant. Les dispositifs d'aspiration de l'air peuvent perturber l'alimentation en air comburant!</p> <p>Vous trouverez d'autres remarques importantes dans le chapitre „Indications importantes“, page 16.</p>						
Nom et signature du signataire autorisé	<p><i>B. Wagner</i></p> <p>Benedikt Wagner, associé-gérant skantherm GmbH &amp; Co. KG; Von-Büren-Allee 16; D-59302 Oelde</p>						

## ! PROTECTION INCENDIE !

### ÉCARTEMENT MINIMUM DES ÉLÉMENTS DE CONSTRUCTION COMBUSTIBLES

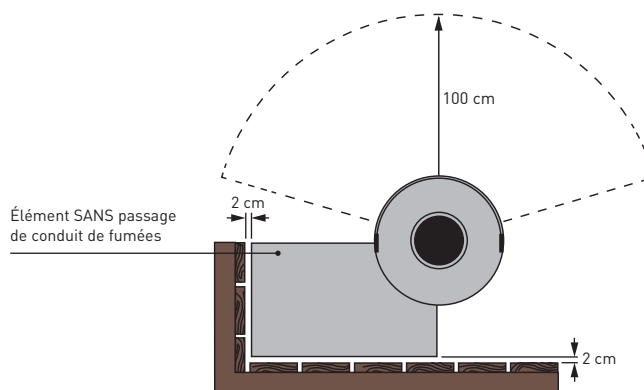
**A**  
CHAMBRE DE COMBUSTION SANS ÉLÉMENTS LATÉRAUX:



Vue de dessus

Devant (zone de radiation):	≥ 100 cm
Côtés:	≥ 55 cm
Côtés (zone de radiation):	≥ 55 cm
Derrière:	≥ 15 cm

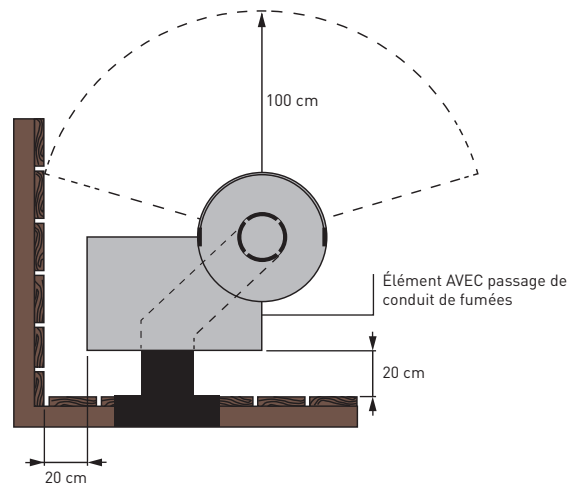
**B**  
CHAMBRE DE COMBUSTION AVEC ÉLÉMENTS LATÉRAUX SANS PASSAGE DE CONDUIT DE FUMÉES:



Vue de dessus

Le côté extérieur latéral des éléments dans lesquels aucun conduit de fumées n'est intégré peut être installé à 2 cm des éléments de construction ou parois combustibles du fait de l'absence d'échauffement pendant le fonctionnement.

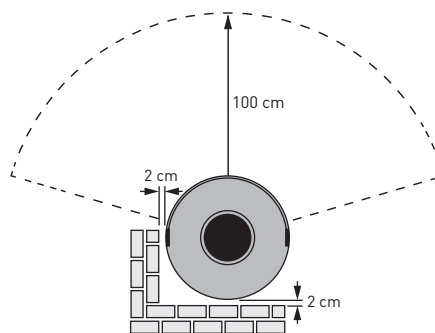
**C**  
CHAMBRE DE COMBUSTION AVEC ÉLÉMENTS LATÉRAUX INTÉGRANT UN PASSAGE DE CONDUIT DE FUMÉES:



Vue de dessus

Les éléments dans lesquels passent les conduits de fumées doivent être installés à au moins 20 cm des éléments de construction ou des parois combustibles (veuillez respecter la norme DIN du conduit de fumées/de la traversée à paroi).

### ÉCARTEMENT MINIMUM DES ÉLÉMENTS DE CONSTRUCTION INCOMBUSTIBLES



Vue de dessus

Par rapport aux cloisons/matériaux incombustibles (par ex. béton, pierre, crépi), l'espace de sécurité sur le côté/en arrière peut être réduit à 2 cm.

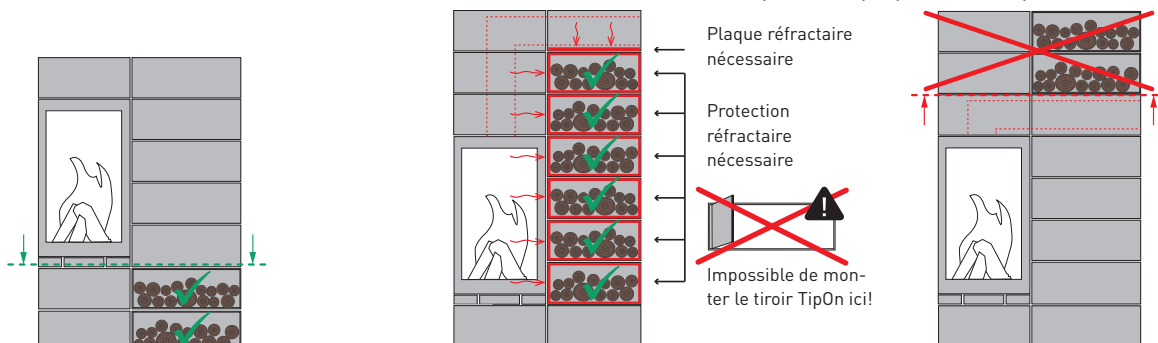


Veuillez noter que les distances de sécurité par rapport aux matériaux inflammables qui sont mentionnées sont des renseignements concernant la protection incendie, et ne tiennent pas compte des éventuels changements de matériaux liés à la température, par ex. décolorations ou fissures par contrainte.



## INDICATIONS SUR L'UTILISATION DES BOÎTES

Dans les conditions suivantes, il est possible de stocker des matériaux sensibles au feu, tel que le bois de chauffage, dans des éléments suffisamment ventilés à l'avant/latéralement ou de monter des accessoires en option tels que porte/tiroir TipOn:



L'élément est situé au-dessous en partie latérale de la chambre de combustion. Dans cette situation, le transfert de chaleur est insignifiant. Il est également possible d'équiper cet élément d'un portillon de fermeture.

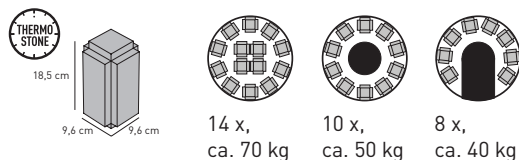
L'élément a été rapporté latéralement à la chambre de combustion et est doté d'une protection réfractaire spéciale faisant écran à la transmission de chaleur. Si sont rapportés au-dessus de cet élément (pour stockage de bûches) d'autres éléments avec conduits de fumées intégrés, il est alors indispensable de les pourvoir d'une plaque réfractaire supplémentaire en partie inférieure.

Le stockage de matériaux combustibles ou le montage d'une porte/d'un tiroir TipOn au-dessus d'éléments avec conduits de fumées intégrés est interdit.

Les éléments situés au-dessus de la chambre de combustion ne peuvent être utilisés que pour l'intégration de pierres d'accumulation de chaleur. Le stockage d'objets, tout particulièrement de matériaux inflammables n'est pas possible.

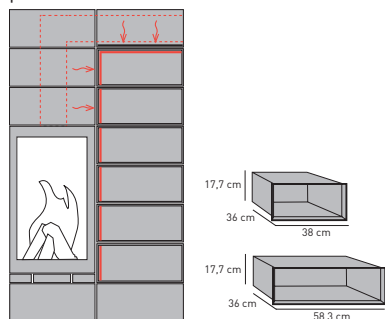
## INSTRUCTIONS DE POSE DES PIERRES D'ACCUMULATION DE CHALEUR SKANTHERM THERMOSTONE

Les pierres d'accumulation de chaleur se laissent intégrer dans les modules «éléments» de  $\varnothing 46$  cm. Une pierre d'accumulation de chaleur pèse environ 5 kg. Tenir compte du fait que le poids total de l'ensemble pierres d'accumulation placées dans des éléments superposés ne doit pas être supérieur à 140 kg pour des raisons liées à la construction. Indications de poids concernant les modules «éléments» avec pierres d'accumulation de chaleur (vue de dessus).



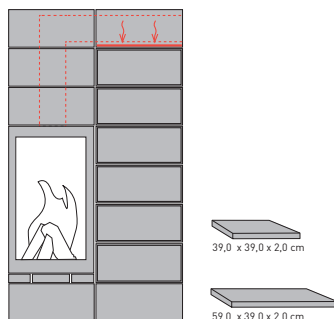
## INSTRUCTIONS DE POSE CONCERNANT LES PROTECTIONS ET PLAQUES RÉFRACTAIRES

Boîte optique horizontale avec protection réfractaire



Les éléments utilisés comme compartiment-four ou élément de rangement (p.ex., pour le stockage de matériaux inflammables, tel que le bois de chauffage) et placés directement sur le côté de la chambre de combustion ou contigu à un élément avec conduit de fumées intégré, nécessitent impérativement, pour des raisons de protection contre les incendies, une protection réfractaire supplémentaire devant être insérée dans chacun des éléments. Au-dessous de la chambre de combustion, une protection réfractaire n'est pas nécessaire.

Boîte avec plaque réfractaire inséré



S'il est prévu de placer un élément avec conduit de fumées intégré au-dessus ou sur le côté du compartiment-four ou du compartiment de rangement, il est principalement nécessaire d'insérer une plaque réfractaire faisant écran à la transmission de chaleur vers l'élément juxtaposé.

## NOTICES DE MONTAGE

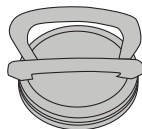
### INSTALLATION DES ÉLÉMENTS RAPPORTÉS (EN OPTION)

#### Accessoires:

● 6 x aimants par module optique



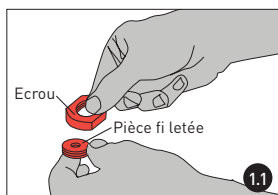
en option: 4 x pieds de réglage, Art.-N°: 8070211



1 x ventouse



en option: 12 x cales



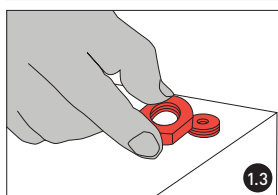
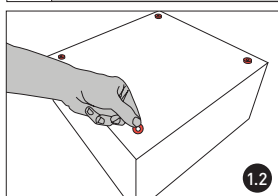
#### 1 Pose du 1er élément rapporté

**1.1** Fixation des pieds de réglage par collage: chaque pied de réglage est constitué d'une pièce fi letée intérieure et de son écrou. La pièce fi letée est dotée, d'un côté, d'une pellicule de colle. Dévisser l'écrou de la pièce fi letée et le déposer à portée de la main.

**1.2** Oter la feuille de protection de la pellicule de colle de la pièce fi letée. Ensuite coller-la sur la boîte comme indiqué sur l'illustration ci-contre. Exercer une forte pression sur la pièce fi letée pour la coller sur l'élément rapporté. Renouveler cette procédure pour chacun des autres trois pieds de réglage.

**1.3** Visser les écrous sur les pièces fi letées préalablement collées, et retourner l'élément rapporté sur ses quatre pieds de réglage.

**1.4** Positionner ensuite deux aimants contre la face latérale de l'élément rapporté devant être présentée contre l'un des éléments existants du poêle-cheminée. Déplacez la boîte ensuite avec précaution en direction du poêle-cheminée. Les aimants précédemment montés se fixent à la chambre de combustion, ce qui produit un clic audible. Pour finir, à l'aide d'une clé plate (largeur 30 mm) et de l'écrou, vous pouvez régler la hauteur de la boîte au niveau des pieds.



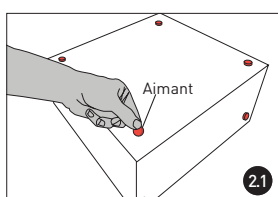
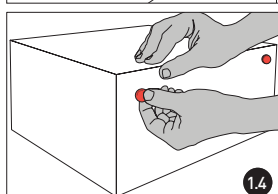
#### AVERTISSEMENTS CONCERNANT LES AIMANTS

Il est indispensable d'appliquer les aimants, car leur absence peut provoquer une transmission involontaire de chaleur vers les éléments rapportés.



#### STIMULATEURS CARDIAQUES

Les aimants pouvant avoir une influence sur le fonctionnement des stimulateurs cardiaques ou des défibrillateurs implantés, il convient d'informer les porteurs de tels appareils de l'existence des aimants desquels ils ne doivent pas s'approcher à une distance trop courte.



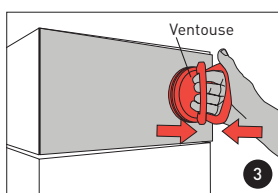
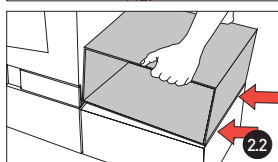
#### 2 Installation d'un élément rapporté supplémentaire

**2.1** Placer le gabarit sur le nouvel élément rapporté et positionner quatre aimants avec précaution comme décrit à l'étape **1.4**.

Définir quelle face latérale doit venir en applique contre la chambre de combustion ou un autre élément rapporté. Placer sur cette face dans deux coins deux aimants à l'aide du gabarit. Retourner l'élément sur un support non magnétique de manière à orienter vers le bas la face pourvue de 4 aimants.

**2.2** Soulever le nouvel élément rapporté et le mettre en place à l'endroit souhaité en alignant aussitôt son bord inférieur sur le bord supérieur de l'élément situé dessous, puis le rabattre lentement sur ses quatre aimants. Cette procédure doit être réalisée de manière précise, car un ajustement ultérieur de son positionnement n'est possible que dans une mesure réduite.

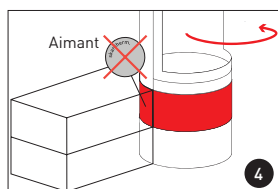
Conseil: Si vous installez cinq boîtes optiques ou plus les unes sur les autres, vous pouvez compenser les petites différences de hauteur à l'aide des cales ci-jointes. Il suffit de les poser sur les aimants.



#### 3 Enlèvement de la tôle de révision

Appliquer avec précaution la ventouse fournie à proximité du bord extérieur de la tôle de révision pour enlever cette dernière. Veillez à ce que la surface de la ventouse soit propre et ne contienne pas des traces de matières grasses.

A cet effet, serrer les deux poignées de la ventouse l'une contre l'autre, puis retirer la tôle de révision du module. **Oter immédiatement la ventouse de la tôle de révision afin d'éviter tout endommagement de la laque.** Pour remettre la tôle de révision, la ventouse n'est pas nécessaire. Il suffit de l'enfoncer à la main dans le module.

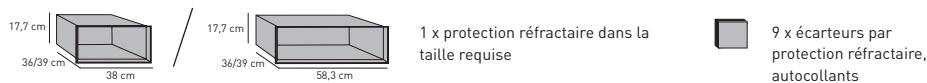


#### 4 Remarque pour «éléments Rund 2.0» avec fonction pivotante

Pour assurer le bon fonctionnement de la fonction pivotante, n'apposez pas d'aimant sur la boîte intégrée sous la chambre de combustion, car cette dernière suit le mouvement de rotation.

## INSTRUCTIONS DE POSE CONCERNANT LES PROTECTIONS RÉFRACTAIRES (EN OPTION)

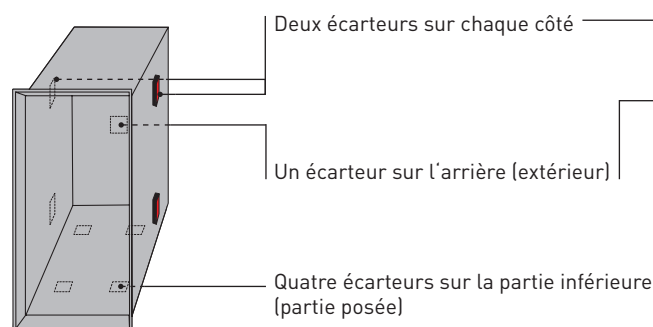
### Accessoires:



Afin de garantir une circulation suffisante de l'air entre les protections réfractaires et les parois intérieures de la boîte optique, vous devez coller neuf écarteurs sur la partie extérieure de la protection réfractaire. La position de l'écarteur dépend de l'orientation de la boîte optique.

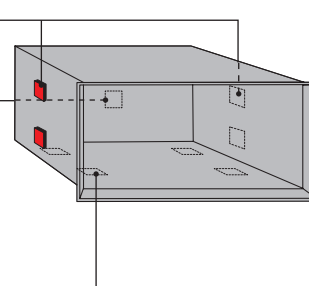
### VARIANTE 1

LA PROTECTION RÉFRACTAIRE EST PLACÉE DANS UNE BOÎTE OPTIQUE PLACÉE À LA VERTICALE:

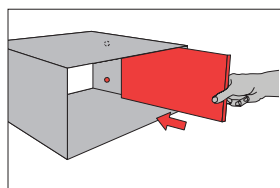
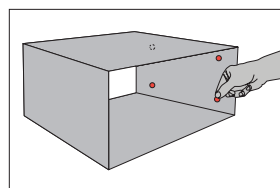


### VARIANTE 2

LA PROTECTION RÉFRACTAIRE EST PLACÉE DANS UNE BOÎTE OPTIQUE PLACÉE À L'HORIZONTALE:



## INSTRUCTIONS DE POSE CONCERNANT LA TÔLE RÉFRACTAIRE (BOÎTE OPTIQUE TUNNEL, EN OPTION)



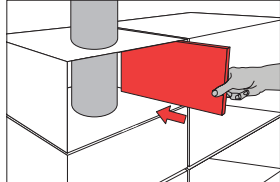
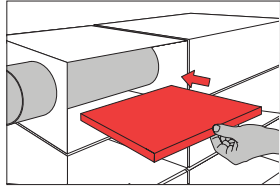
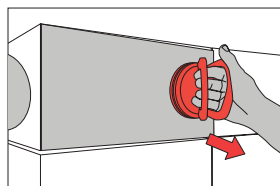
### Accessoires:



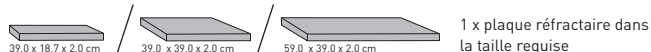
Pour pouvoir utiliser la boîte optique tunnel comme rangement, vous devez poser, selon la position de la boîte, une tôle de protection permettant une circulation suffisante de l'air au niveau des parois internes de la boîte optique tunnel. Placez d'abord les quatre aimants joints sur la paroi intérieure de la boîte sur laquelle vous allez poser la tôle. Les aimants font office d'écarteurs et permettent de fixer la tôle.

Posez enfin la tôle réfractaire dans la boîte optique tunnel. Les côtés repliés de la tôle sont orientés vers les côtés ouverts de la boîte.

## INSTRUCTIONS DE POSE CONCERNANT LA PLAQUE RÉFRACTAIRE (EN OPTION)



### Accessoires:



Sortez la tôle de révision à l'aide de la ventouse (veillez à ce que la surface de la ventouse ne contienne pas des traces de matières grasses) et posez-la de côté. Défaites immédiatement la ventouse de la tôle de révision pour éviter d'endommager la laque!

Posez la plaque dans la position souhaitée dans la boîte.

Remplacez la tôle de révision dans la boîte. Vous devrez de nouveau utiliser la ventouse.

## ! INDICATIONS IMPORTANTES !

### Remarque:

Le poêle-cheminée doit être impérativement raccordé en référence aux normes nationales et européennes en vigueur ainsi que sous le respect des réglementations locales! Avant de procéder à son installation, nous vous recommandons de vous informer auprès des autorités compétentes.

**Ce modèle de poêle-cheminée skantherm peut être installé dans une niche/un coffrage uniquement si les distances de sécurité sont respectées.**

### Installation du poêle-cheminée:

S'assurer que la capacité de charge du sol est suffisante. En cas de nécessité, prendre les mesures appropriées permettant de répartir sur une plus grande surface le poids du poêle-cheminée (plaque de base par exemple).

### Première mise en service:

**Impérativement, lisez à cet effet chapitre 4.1 de la notice générale d'utilisation!**

### Nettoyage:

Le poêle-cheminée doit être nettoyé régulièrement. Ceci inclut vider régulièrement le cendrier et nettoyer la grille de décendrage (relevable selon modèle). Procéder au moins une fois par an à un nettoyage des éléments de raccordement et des conduits de fumée; traiter aussi au moins une fois par ans, à l'aide d'un lubrifiant résistante aux températures élevées, l'ensemble des pièces mobiles, telles que les charnières. Nettoyer les vitres à l'aide d'une serviette humide. Faites ramoner votre cheminée régulièrement.

### Aération de la pièce et du poêle-cheminée:

Assurer un apport d'air frais suffisant dans la pièce où est installé le poêle-cheminée. Ne jamais obturer les orifices d'entrée d'air ainsi que les conduits à convection du poêle-cheminée.

**Il est interdit d'utiliser le foyer pour faire brûler des déchets!**



**DES INFORMATIONS PLUS COMPLÈTES SONT PRÉSENTÉES DANS NOTRE NOTICE GÉNÉRALE DE MONTAGE ET D'UTILISATION!**

SKANTHERM GMBH & CO. KG

VON-BÜREN-ALLEE 16

D-59302 OELDE

T 00 49 (0) 25 22-59 01 0

F 00 49 (0) 25 22-59 01 149

INFO@SKANTHERM.DE

WWW.SKANTHERM.DE



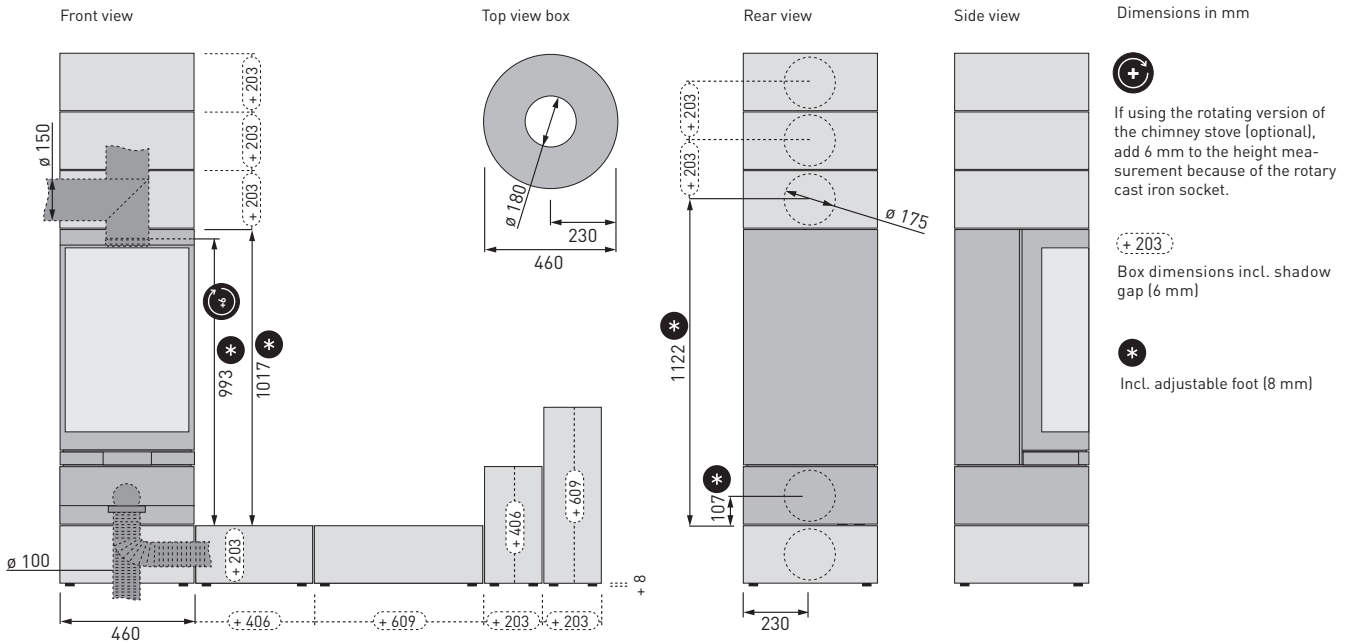
MODEL

## ELEMENTS RUND 2.0

Chimney stove for solid fuels; only use recommended fuel:

Split logs

Operation with closed fire box (construction type 1):



### Weight, dimensions and other characteristics

optional: rotating (angle to the right / left):	30° / 30°
Weight of fireplace (steel, firing chamber / round box / small horizontal box / big horizontal box):	140 / 12 / 19 / 25 kg
Heat accumulator with up to...kg of storage mass:	140 kg
Fire box dimensions [h x w x d]:	510 x 360 x 310 mm
Fire box opening dimensions:	1615 cm <sup>2</sup>
Pipe diameter (waste smoke):	150 mm
Flue connection piece (top / rear / side):	• / - / -
Concealed flue pipe routing possible if using at least one box above the combustion chamber. Flue pipes can be connected in any direction (upwards, to the side and to the rear).	
Fresh air connection piece diameter:	100 mm
Combustion air connection (rear / side / bottom):	• / - / •
Combustion air can be connected on the side from two boxes under the combustion chamber.	


### Values for calculation of the chimney according to DIN EN 13384-1 and 13384-2

Average feed pressure:	12 Pa
Waste gas mass flow rate:	5,6 g/s
Waste gas connection piece temperature:	279 °C
Waste gas temperature:	233 °C

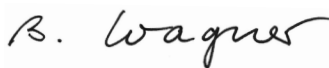
Multiple flues possible (room air dependent / independent operation):	-
Shared chimneys admissible:	



## TECHNICAL DOCUMENTATION ACCORDING TO REGULATION (EU) 2015/1185

Name and address of the manufacturer:	skantherm GmbH & Co. KG; Von-Büren-Allee 16; D-59302 Oelde
Model identification:	elements Rund 2.0
Equivalent models:	/
Test reports:	RRF - 40 23 6315 Control institute Rhein-Ruhr-Feuerstättenprüfstelle GmbH (RRF), Nr.: 1625
Harmonised standards:	DIN EN 13240:2001/A2:2004/AC:2007
Other applied standards or technical specifications:	CEN/TS 15883:2010
Indirect heating functionality:	no
Direct heat output:	6,7 kW
Indirect heat output:	/ kW
<b>Characteristics when operating with the preferred fuel only</b>	
Seasonal space heating energy efficiency $\eta_s$ [%]:	72
Energy efficiency index (EEI):	108,9
Energy efficiency class:	

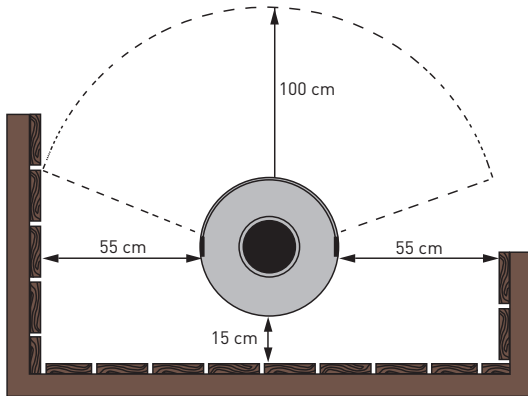
Fuel:	Preferred fuel (only one):	Other suitable fuel(s):	$\eta_s$ [x %]	Space heating emissions at nominal heat output:				Space heating emissions at minimum heat output:			
				PM	OGC	CO	NOx	PM	OGC	CO	NOx
				[x] mg/Nm <sup>3</sup> [13% O <sub>2</sub> ]				[x] mg/Nm <sup>3</sup> [13% O <sub>2</sub> ]			
Wood logs with moisture content ≤ 25 %:	yes	no	72	≤ 40	≤ 120	≤ 1250	≤ 200	/	/	/	/
Compressed wood with moisture content < 12 %:	no	no	/	/	/	/	/	/	/	/	/
Other woody biomass:	no	no	/	/	/	/	/	/	/	/	/
Non-woody biomass:	no	no	/	/	/	/	/	/	/	/	/
Anthracite and dry steam coal:	no	no	/	/	/	/	/	/	/	/	/
Hard coke:	no	no	/	/	/	/	/	/	/	/	/
Low temperature coke:	no	no	/	/	/	/	/	/	/	/	/
Bituminous coal:	no	no	/	/	/	/	/	/	/	/	/
Lignite briquettes:	no	no	/	/	/	/	/	/	/	/	/
Peat briquettes:	no	no	/	/	/	/	/	/	/	/	/
Blended fossil fuel briquettes:	no	no	/	/	/	/	/	/	/	/	/
Other fossil fuel:	no	no	/	/	/	/	/	/	/	/	/
Blended biomass and fossil fuel briquettes:	no	no	/	/	/	/	/	/	/	/	/
Other blend of biomass and solid fuel:	no	no	/	/	/	/	/	/	/	/	/

Characteristics when operating with the preferred fuel only							
Item:	Symbol:	Value:	Unit:	Item:	Symbol:	Value:	Unit:
<b>Heat output</b>				<b>Useful efficiency (NCV as received)</b>			
Nominal heat output:	$P_{nom}$	6,7	kW	Useful efficiency at nominal heat output:	$\eta_{th,nom}$	82	%
Minimum heat output (indicative):	$P_{min}$	N.A.	kW	Useful efficiency at minimum heat output (indicative):	$\eta_{th,min}$	N.A.	%
<b>Auxiliary electricity consumption</b>				<b>Type of heat output/room temperature control</b>			
At nominal heat output:	$e_{l,max}$	N.A.	kW	single stage heat output, no room temperature control:			yes
At minimum heat output:	$e_{l,min}$	N.A.	kW	two or more manual stages, no room temperature control:			no
In standby mode:	$e_{l,SB}$	N.A.	kW	with mechanic thermostat room temperature control:			no
<b>Permanent pilot flame power requirement</b>				with electronic room temperature control:			
Pilot flame power requirement (if applicable):	$P_{pilot}$	N.A.	kW	with electronic room temperature control plus day timer:			no
				with electronic room temperature control plus week timer:			no
				<b>Other control options</b>			
				room temperature control, with presence detection:			no
				room temperature control, with open window detection:			no
				with distance control option:			no
Specific precautions for assembling, installation or maintenance	The fire and safety distances to combustible building materials have to be strickly observed! The fireplace must always be supplied with sufficient combustion air. Air extraction systems can interfere with the combustion air supply! For further important notes, please refer to the chapter „Important information“, page 24.						
Name and signature of the person empowered to bind	 Benedikt Wagner, managing director skantherm GmbH & Co. KG; Von-Büren-Allee 16; D-59302 Oelde						

## ! FIRE SAFETY !

### MINIMUM DISTANCE FROM INFLAMMABLE COMPONENT PARTS

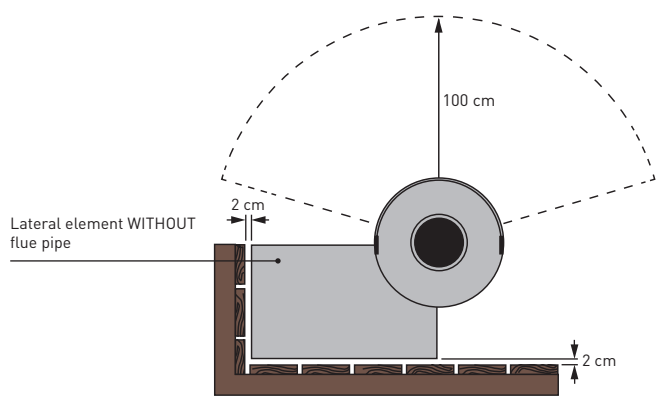
**A**  
COMBUSTION CHAMBER WITHOUT LATERAL EXTENSION ELEMENT:



Top view

Front (within the radiation area of the front glass):	≥ 100 cm
Sides:	≥ 55 cm
Sides (within the radiation area of the front glass):	≥ 55 cm
Rear:	≥ 15 cm

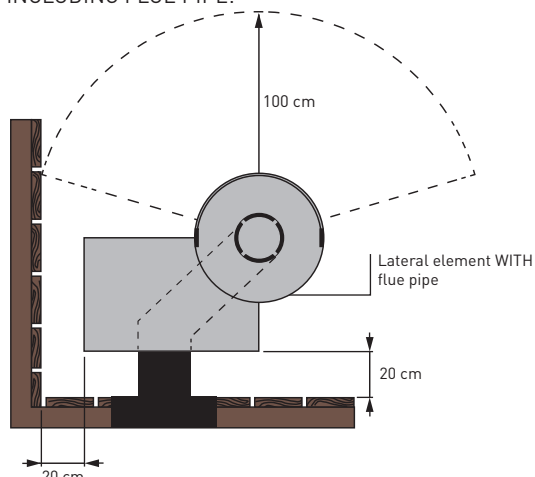
**B**  
COMBUSTION CHAMBER WITH LATERAL EXTENSION ELEMENT WITHOUT FLUE PIPE:



Top view

The exterior side of extension elements with no flue pipes passing through can be installed at a distance of 2 cm from inflammable components or walls, as they barely heat up during operation.

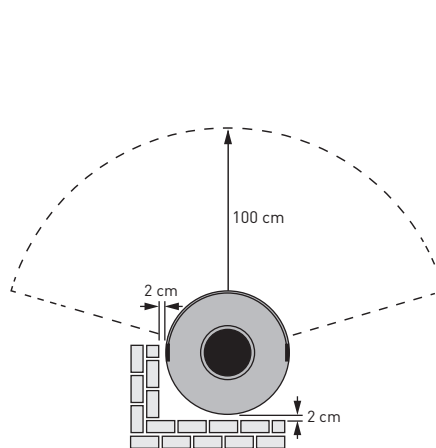
**C**  
COMBUSTION CHAMBER WITH LATERAL EXTENSION ELEMENT INCLUDING FLUE PIPE:



Top view

Extension elements that are led through the flue pipes, must be installed at least 20 cm from the inflammable components or walls (please note the DIN standard of the flue pipe/the wall duct).

### MINIMUM DISTANCE TO NON FLAMMABLE COMPONENTS



Top view

In relation to non-flammable walls/materials (e.g. concrete, stone, plaster) the side/rear safety distance can be reduced to 2 cm.

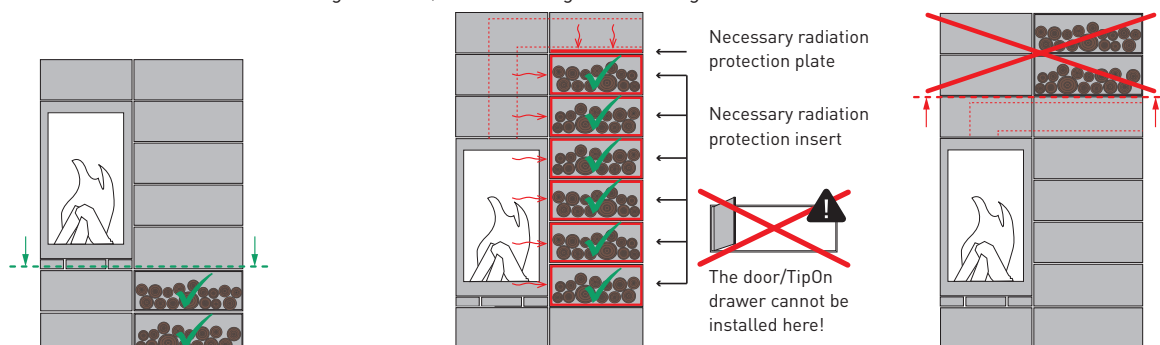


Please observe that the stated distances to combustible materials are fire protection information that does not take possible material changes caused by heat such as discoloration or stress fractures into consideration.



## INSTRUCTIONS FOR USING THE BOXES

You can store combustible material such as firewood or optional accessories such as a door/TipOn drawer in parts that have adequate ventilation in a front- or side-facing direction, and assuming the following conditions are met:



The element is located below/laterally from the firing chamber. Here, no significant heat transmission takes place. It is also possible to close this element by means of a flap.

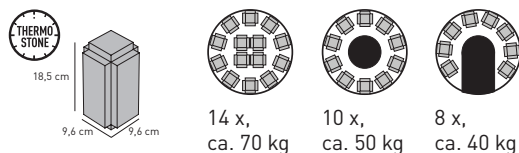
The element is mounted laterally at the firing chamber and is equipped with a special radiation protection insert against heat transmission. If further extension elements with smoke discharge tubes are provided above this element (for the storage of fuel), these must be equipped additionally with a radiation protection plate on the ground.

The storage of combustible materials or the installation of a door/TipOn drawer unit is not possible above add-on parts used for the routing of stovepipes.

Elements above the firing chamber may only be used for storage stones. The storage of objects and in particular of flammable materials is not possible.

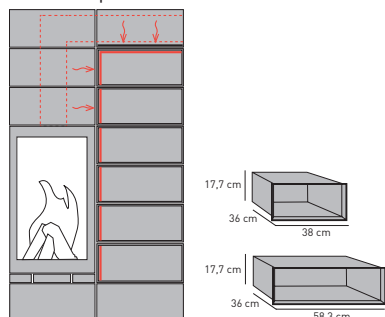
## INSTRUCTIONS REGARDING SKANTHERM THERMOSTONES

The thermostones can be integrated into an element box of a diameter of 46,0 cm. The weight of a thermostone is approx. 5 kg. Please observe that the **total weight of all thermostones in elements lying one above the other must not exceed 140 kg**. Examples of weight details for elements boxes with integrated heat storage stone (top view):



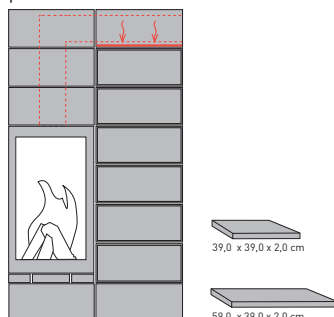
## INSTRUCTIONS REGARDING THE INSTALLATION OF RADIATION PROTECTION INSERTS AND PLATES

Optical box horizontal with radiation protection insert



For fire protection requirements, each element that can be used as a heating box or storage space (e.g. for the storage of flammable materials such as firewood) and which are directly located at the side of the firing chamber or adjacent to an element with a flue tube require the use of an additional radiation protection insert that is inserted into the element. No radiation protection insert is required below the firing chamber.

Box with radiation protection plate inserted



If an element with a flue tube passing through it needs to be positioned above or to the side of the heating box or storage element, as a basic principle, a heat shield plate needs to be placed inside this element to stop heat being transmitted to the neighbouring element.

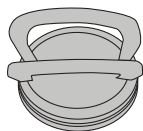
## INSTALLATION INSTRUCTIONS

### INSTALLATION OF THE EXTENSION ELEMENTS (OPTIONAL)

#### Accessories:

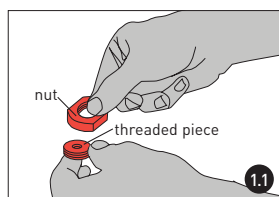
6 pcs. magnet per optical box

Optional: 4 pcs. adjustment feet, art. #: 80702111

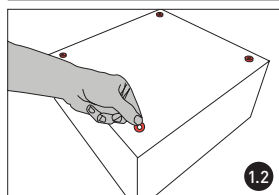


1 pc. vacuum lifting tool

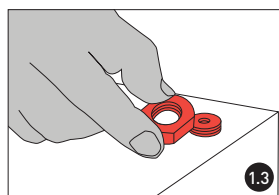
optional: 12 pcs. shim



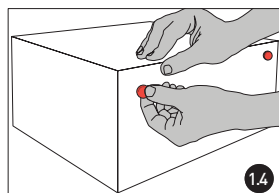
1.1



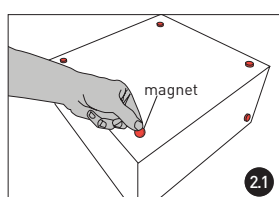
1.2



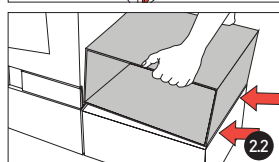
1.3



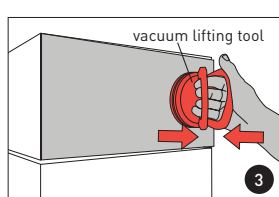
1.4



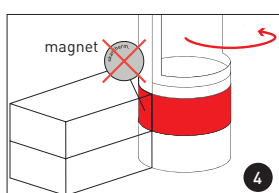
2.1



2.2



3



4

#### 1 Installation of the 1<sup>st</sup> extension element

**1.1** Mounting of the adjustment feet by gluing. An adjustment foot consists of an internal threaded piece and the pertaining nut. The threaded piece is additionally provided with an adhesive layer on one side. Remove the nut from the threaded piece and put it aside.

**1.2** Remove the protective paper from the adhesive layer. You can now carefully position the threaded piece with the adhesive layer as shown. Press the threaded piece firmly in order to make sure it will stick to the bracket. For the three other adjustment feet of the extension elements, proceed the same way as described above.

**1.3** Now, screw the nuts on the mounted threaded plates and turn the extension feet upright on its adjustment feet.

**1.4** Now, position two magnets on the lateral surfaces of the external element that you intend to add to the already existing stove combination.

Erect the extension element at a distance of approx. 1.5 to 2 cm to the final position. Now, push the extension element carefully towards the fireplace. The magnets now cling audibly to the combustion chamber. Using a flat wrench (width 30 mm) you can now align the extension element with regard to its height.



#### WARNING: MAGNETS

The magnets must be attached. If not, it can lead to unwanted heat transfer to the extension elements.



#### PACE MAKER

Magnets may have an impact on the function of pace makers and implanted defibrillators. As a person concerned you should keep a sufficient distance to such magnets. Please warn other people wearing such devices before they approach the magnets.

#### 2 Installation of one further extension element

**2.1** Carefully position four magnets as described under step **1.4**.

Now, determine the lateral surface that is to be placed adjacent to the firing chamber or another extension element. Place the magnets in two corners. Make sure the surface is nonmagnetic. Rotate the extension element onto the four magnets.

**2.2** Now, lift the extension element into that position where it is to be mounted. Align one of the outer edges of the extension element in such a way that it is flush with the outer edge of the extension element below and tilt the extension element slowly onto the magnets. It is very important to work with precision since the subsequent alignment is possible only to a small extent. Tip: If you install five or more decor boxes above one another, small height differences can be compensated for with the shims included. To do so, position the shims on the magnets in each case.

#### 3 Removal of the lid

A lid can be removed using the vacuum lifting tool supplied. Place the vacuum lifting tool carefully near the external edge of the lid tool. Press both brackets together. The lid can now be pulled out of the box. **Please loosen the vacuum lifting tool from the lid immediately in order to avoid damage to the paintwork.**

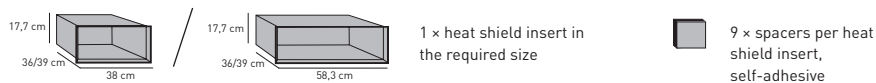
The use of a vacuum lifting tool is not needed for the insertion of a lid. The sheet is simply pushed into the open side of the extension element.

#### 4 Information for »elements Rund 2.0« with rotary function

In order to ensure that the stove is able to rotate, magnets are not to be attached to the integrated box below the combustion chamber, as this would rotate with the combustion chamber.

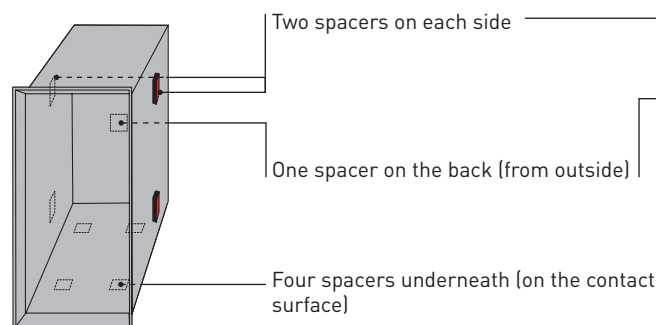
## INSTALLING THE HEAT SHIELD INSERT (OPTIONAL)

### Accessories:

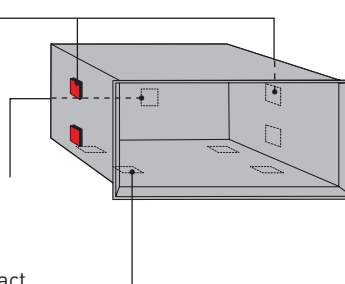


To ensure adequate air circulation between the heat shield insert and the inner walls of the decor boxes, a total of nine spacers must be affixed to the outer surface of the heat shield insert. The positions of the spacers depend on the orientation of the decor boxes.

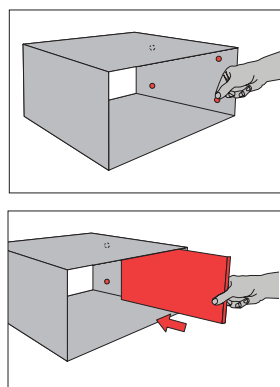
**VARIANT 1**  
HEAT SHIELD INSERT IS INSTALLED IN A DECOR BOX THAT IS UPRIGHT:



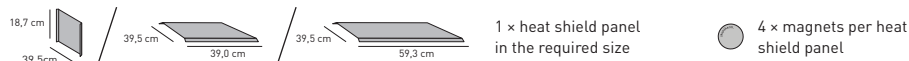
**VARIANT 2**  
HEAT SHIELD INSERT IS INSTALLED IN A DECOR BOX THAT IS LYING FLAT:



## INSTALLING THE HEAT SHIELD PANEL (OPTIC TUNNEL BOX , OPTIONAL)

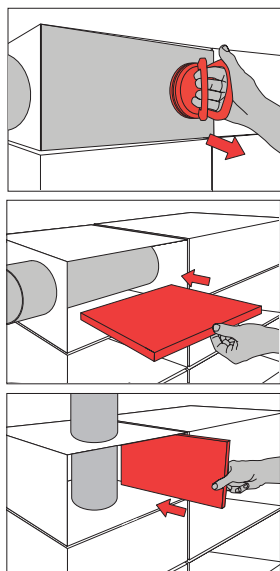


### Accessories:

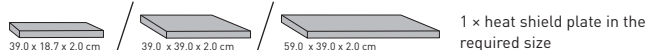


Depending on the position of the decor tunnel box, using the box as a storage unit may require the installation of a heat shield panel that ensures adequate air circulation to the inner walls of the decor tunnel box. First, position the four magnets enclosed on the inner surface of the box onto which the panel will be installed. The magnets serve as spacers and also help to fix the panel in place. You can now insert the heat shield panel into the decor tunnel box. The chamfered edges of the panel should point towards the open sides of the box.

## INSTALLING THE HEAT SHIELD PLATE (OPTIONAL)



### Accessories:



Remove the inspection panel with the suction lifter (ensure that the surface of the suction lifter is free of grease!) and lay it to one side. **Remove the suction lifter from the inspection panel promptly to avoid damaging the painted surface!**

Insert the plate into the box in the chosen position.

You can now replace the inspection panel in the box. The suction lifter is not required for this step.

---

## **IMPORTANT INFORMATION**

---

### **Installation:**

It is imperative that the chimney stove be installed in strict conformity with any prevailing national and European standards as well as any applicable local regulations. Please contact your local chimney sweep prior to installing your chimney stove.

This skantherm fireplace model is suitable for integration into an alcove/cladding provided the safety distances indicated are observed.

### **Installation of chimney stove:**

Make sure that the floor's carrying capacity is sufficiently high. In case of inadequate carrying capacity, suitable adjusting measures (e.g. plate for load distribution) are to be taken.

### **Initial operation:**

Please absolutely ensure you read chapter 4.1 of the general instruction manual.

### **Cleaning:**

Make sure to clean your chimney stove at regular intervals. This also applies to emptying the ash tray\*/ash box\* and cleaning the shaking grate\*/ retractable grate\* (\*depending on model). Also make sure to clean the connection pieces and flues at least once a year and to apply a heat resistant lubricant on all moving parts such as hinges at least once a year, too. Use a damp cloth to clean window glasses. Contact your local chimney sweeper for professional cleaning of your chimney at regular intervals.

### **Ventilation of room and chimney stove:**

Please ensure sufficient ventilation of the room. Never close air supply openings or convection shafts of the stove.

**The fireplace is not allowed for waste incineration!**



**FOR DETAILED INFORMATION PLEASE CONSULT OUR GENERAL INSTALLATION & OPERATION MANUAL!**

**SKANTHERM GMBH & CO. KG**

VON-BÜREN-ALLEE 16

D-59302 OELDE

T 00 49 (0) 25 22-59 01 0

F 00 49 (0) 25 22-59 01 149

INFO@SKANTHERM.DE

WWW.SKANTHERM.DE



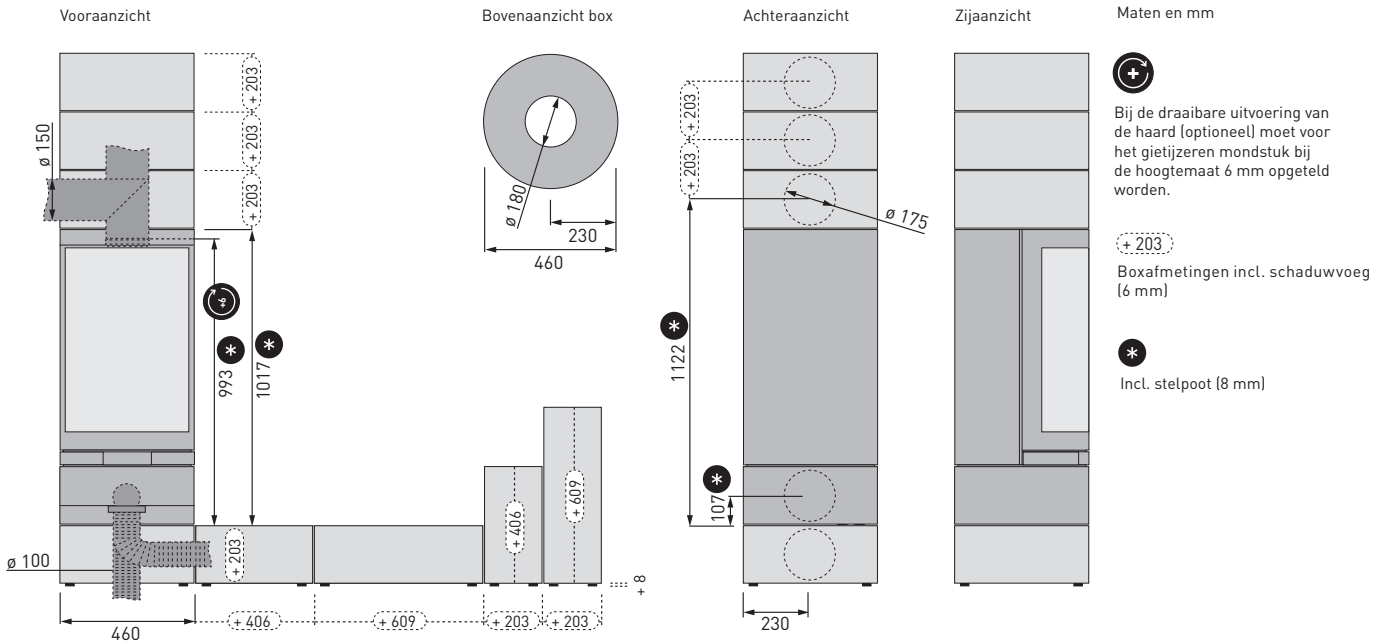
MODEL

## ELEMENTS RUND 2.0

Haardkachel voor vaste brandstoffen; uitsluitend aanbevolen brandstof gebruiken:

Blokken hout

Bedrijf met gesloten stookruimte (bouwwijze 1):



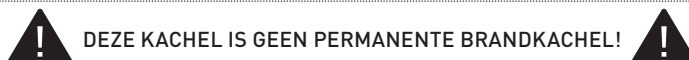
### Maten, gewichten en andere kenmerken

optional: draaibaar (naar rechts / naar links):	30° / 30°
Gewicht van de stookruimte (staal, verbrandingskamer / roonde box / kleine box horizontale / grote box horizontale):	140 / 12 / 19 / 25 kg
Warmteaccumulator met maximaal ... kg opslagmassa:	140 kg
Maten stookruimte (H x B x D):	510 x 360 x 310 mm
Breedte verbrandingskamer:	1615 cm <sup>2</sup>
Diameter buis (rookafvoer):	150 mm
Aansluitingsmogelijkheid rookbuis (boven / achteren / zijdelings):	• / - / -
<b>1</b> Vanaf één box boven de verbrandingskamer: onzichtbaar leggen van het rookkanaal mogelijk; rookkanalen kunnen in alle richtingen (naar de zij-, achter- en bovenkant) worden aangesloten.	<b>1</b>
Diameter toevoerluchtbus:	100 mm
Aansluitingsmogelijkheid verbrandingslucht (achteren / zijdelings / beneden):	• / - / •
<b>2</b> Aansluiting verbrandingslucht aan zijkant mogelijk vanaf twee boxen onder de brandkamer.	<b>2</b>

### Waarden voor berekening van de schoorsteen volgens DIN EN 13384-1 en 13384-2

Gemiddelde transportdruk:	12 Pa
Afvoergasmassastroom:	5,6 g/s
Afvoergasbuis temperatuur:	279 °C
Afvoergastemperatuur:	233 °C

Van de kamerlucht onafhankelijke haardkachel (DIBt):	-
Meervoudige belegging van de schoorsteen is toegelaten.	✓



## TECHNISCHE DOCUMENTATIE VOLGENS VERORDENING (EU) 2015/1185

Naam en adres van de fabrikant:	skantherm GmbH & Co. KG; Von-Büren-Allee 16; D-59302 Oelde
Modelidentificatie:	elements Rund 2.0
Typeaanduiding(en):	/
Testrapporten:	RRF - 40 23 6315 Beoordelingsinstantie Rhein-Ruhr-Feuerstättenprüfstelle GmbH (RRF), Nr.: 1625
Geharmoniseerde normen:	DIN EN 13240:2001/A2:2004/AC:2007
Andere toegepaste normen of technische specificaties:	CEN/TS 15883:2010
Indirecte-verwarmingsfunctionaliteit:	neen
Directe warmteafgifte:	6,7 kW
Indirecte warmteafgifte:	/ kW
<b>Kenmerken wanneer uitsluitend de voorkeurbrandstof wordt gebruikt</b>	
Seizoensgebonden energie-efficiëntie voor ruimteverwarming $\eta_s$ [%]:	72
Energie-efficiëntie-index (EEI):	108,9
Energie-efficiëntieklasse:	

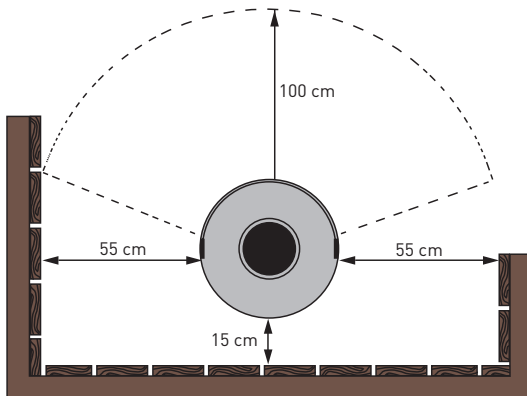
Brandstof:	Voorkeur-brandstof (uitsluitend één):	Andere geschikte brandstof(fen):	$\eta_s$ [x %]	Uitstoot bij ruimteverwarming bij nominale warmteafgifte:				Uitstoot bij ruimteverwarming bij minimale warmteafgifte:			
				PM	OGC	CO	NOx	PM	OGC	CO	NOx
				[x] mg/Nm <sup>3</sup> [13% O <sub>2</sub> ]				[x] mg/Nm <sup>3</sup> [13% O <sub>2</sub> ]			
Stamhout, vochtgehalte ≤ 25 %:	ja	neen	72	≤ 40	≤ 120	≤ 1250	≤ 200	/	/	/	/
Samengeperst hout, vochtgehalte < 12 %:	neen	neen	/	/	/	/	/	/	/	/	/
Andere houtachtige biomassa:	neen	neen	/	/	/	/	/	/	/	/	/
Niet-houtachtige biomassa:	neen	neen	/	/	/	/	/	/	/	/	/
Antraciet en magerkool:	neen	neen	/	/	/	/	/	/	/	/	/
Harde cokes:	neen	neen	/	/	/	/	/	/	/	/	/
Lagetemperatuurcokes:	neen	neen	/	/	/	/	/	/	/	/	/
Bitumineuze steenkool:	neen	neen	/	/	/	/	/	/	/	/	/
Bruinkoolbriketten:	neen	neen	/	/	/	/	/	/	/	/	/
Turfbriketten:	neen	neen	/	/	/	/	/	/	/	/	/
Briketten van gemengde fossiele brandstoffen:	neen	neen	/	/	/	/	/	/	/	/	/
Andere fossiele brandstoffen:	neen	neen	/	/	/	/	/	/	/	/	/
Briketten van biomassa vermengd met fossiele brandstoffen:	neen	neen	/	/	/	/	/	/	/	/	/
Andere mengsels van biomassa en fossiele brandstoffen:	neen	neen	/	/	/	/	/	/	/	/	/

Kenmerken wanneer uitsluitend de voorkeurbrandstof wordt gebruikt							
Item:	Symbol:	Waarde:	Eenheid:	Item:	Symbol:	Waarde:	Eenheid:
<b>Warmteafgifte</b>				<b>Nuttig rendement (NCV als ontvangen)</b>			
Nominale warmteafgifte:	$P_{nom}$	6,7	kW	Nuttig rendement bij nominale warmteafgifte:	$\eta_{th,nom}$	82	%
Minimale warmteafgifte (indicatief):	$P_{min}$	N.A.	kW	Nuttig rendement bij minimale warmteafgifte (indicatief):	$\eta_{th,min}$	N.A.	%
<b>Aanvullend elektriciteitsverbruik</b>				<b>Type warmteafgifte/sturing kamertemperatuur</b>			
Bij nominale warmteafgifte:	$e_{l,max}$	N.A.	kW	Eentrapswarmteafgifte, geen sturing van de kamertemperatuur:			ja
Bij minimale warmteafgifte:	$e_{l,min}$	N.A.	kW	Twee of meer handmatig in te stellen trappen, geen sturing van de kamertemperatuur:			neen
In stand-by-modus:	$e_{l,SB}$	N.A.	kW	Met mechanische sturing van de kamertemperatuur door thermostaat:			neen
<b>Vermogenseis voor de permanente waakvlam</b>				Met elektronische sturing van de kamertemperatuur:			
Vermogenseis voor de permanente waakvlam (indien van toepassing)	$P_{pilot}$	N.A.	kW	Met elektronische sturing van de kamertemperatuur plus dag-tijdschakelaar:			neen
				Met elektronische sturing van de kamertemperatuur plus week-tijdschakelaar:			neen
				<b>Andere sturingsopties</b>			
				Sturing van de kamertemperatuur, met aanwezigheidsdetectie:			neen
				Sturing van de kamertemperatuur, met openraamdetectie:			neen
				Met de optie van afstandsbediening:			neen
Speciale maatregelen bij montage, installatie of onderhoud	<p>Neem altijd de brandveiligheidseisen en veiligheidsafstanden in acht, onder meer tot brandbare bouwmaterialen.</p> <p>Zorg er altijd voor dat er voldoende verbrandingslucht naar de kachel kan stromen. Luchtafvoersystemen kunnen de toevoer van verbrandingslucht belemmeren!</p> <p>Meer belangrijke informatie vindt u in het hoofdstuk „Belangrijke informatie“, pagina 32.</p>						
Naam en handtekening van de tekeningsbevoegde persoon	<p><i>B. Wagner</i></p> <p>Benedikt Wagner, directeur-aandeelhouder skantherm GmbH &amp; Co. KG; Von-Büren-Allee 16; D-59302 Oelde</p>						

## ! BRANDVEILIGHEID !

### MINIMUM AFSTAND TOT BRANDBARE COMPONENTEN

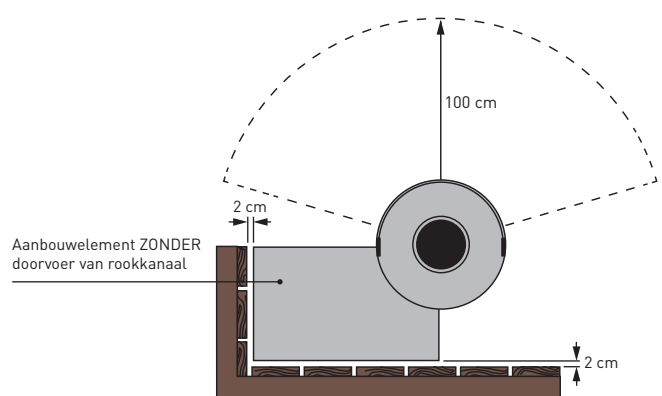
**A**  
VERBRANDINGSKAMER ZONDER ZIJDELINGSE  
AANBOUWELEMENTEN:



Bovenaanzicht

Voorkant (stralingsbereik):	≥ 100 cm
Zijkant:	≥ 55 cm
Zijkant (stralingsbereik):	≥ 55 cm
Achterkant:	≥ 15 cm

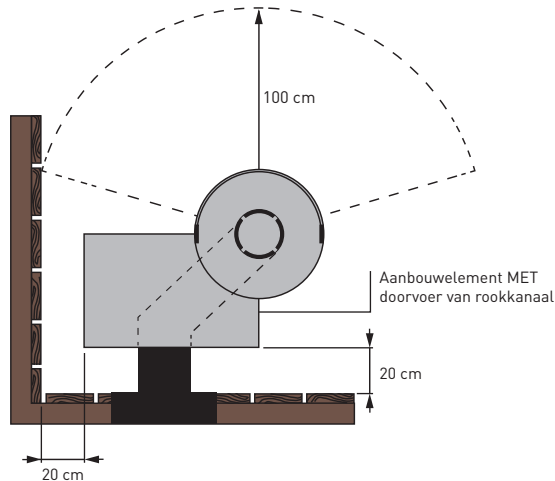
**B**  
VERBRANDINGSKAMER MET ZIJDELINGSE AANBOUWELEMEN-  
TEN ZONDER DOORVOER VAN ROOKKANAAL:



Bovenaanzicht

De zijdelingse buitenkant van aanbouwelementen waar geen rookkanaal doorheen loopt, kan op een afstand van 2 cm van brandbare onderdelen of wanden worden geplaatst, omdat deze tijdens bedrijf nauwelijks warm wordt.

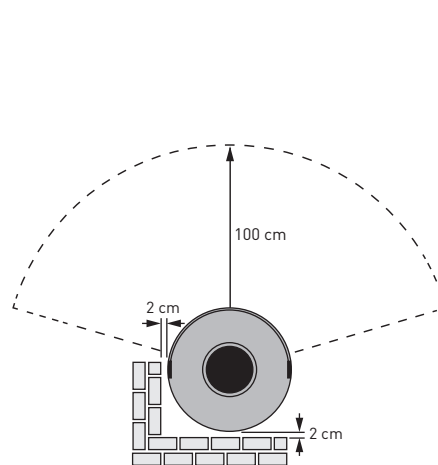
**C**  
VERBRANDINGSKAMER MET ZIJDELINGSE AANBOUWELEMEN-  
TEN INCL. DOORVOER VAN ROOKKANAAL:



Bovenaanzicht

Aanbouwelementen waar een rookkanaal doorheen loopt, moeten op een afstand van minimaal 20 cm van brandbare onderdelen of wanden worden geplaatst (houd rekening met de DIN-norm van het rookkanaal/de wanddoorvoer).

### MINIMALE AFSTAND TOT NIET-BRANDBARE ONDERDELEN



Bovenaanzicht

Bij niet-brandbare wanden/materialen (bijv. beton, steen, pleisterwerk) kan de veiligheidsafstand aan de zijkant/achterkant tot 2 cm worden verkort.

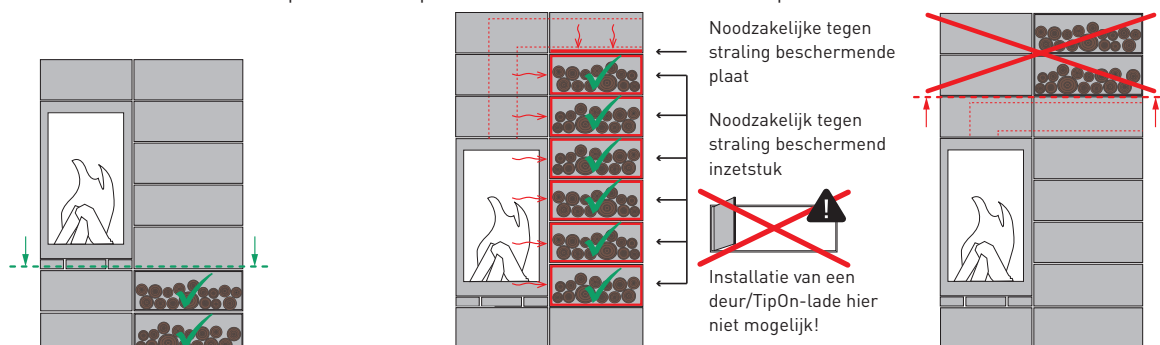


Gelieve in acht te nemen dat het bij de aangegeven veiligheidsafstanden tot brandbare materialen om gegevens over de brandpreventie gaat die met mogelijke, onder invloed van warmte veroorzaakte materiaalveranderingen zoals verkleuringen of spanningsscheuren geen rekening houden.



## INFORMATIE OVER HET GEBRUIK VAN DE BOXEN

Op volgende voorwaarden is het mogelijk, in de langs voren/aan de zijkant voldoende geventileerde elementen ook brandgevoelige materialen zoals bv. brandhout op te slaan of optionele toebehoren zoals een deur/TipOn-lade te installeren:



Het element bevindt zich onder/zijdelings van de verbrandingskamer. Hier vindt geen noemenswaardige warmteoverdracht plaats. Eveneens is het mogelijk, dit element met een klep te sluiten.

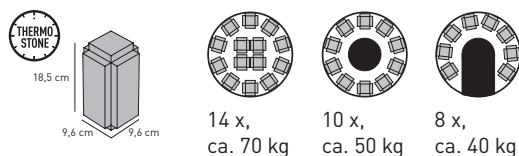
Het element is zijdelings aan de verbrandingskamer aangebouwd en werd met een speciaal tegen straling beschermend inzetstuk tegen een warmteoverdracht uitgerust. Indien er boven dit element (voor de opslag van brandstof) nog andere aanbouwelementen met doorgevoerde rookbuizen verlopen, dienen deze nog aanvullend met een tegen straling beschermende plaat op de bodem uitgerust te worden.

Een opslag van ontvlambare materialen resp. de installatie van een deur/TipOn-lade boven aanbouwelementen, waarin rookbuizen geleid worden, is niet mogelijk.

De elementen boven de verbrandingskamer mogen uitsluitend voor opslagstenen gebruikt worden. Een opslag van voorwerpen, in het bijzonder ontvlambare materialen, is niet mogelijk.

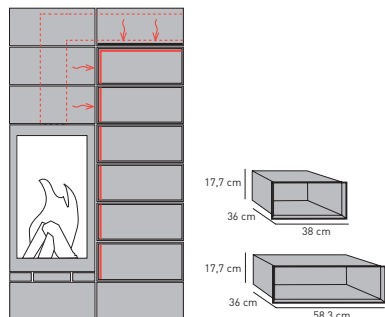
## INSTALLATIE-INSTRUCTIE VOOR SKANTHERM THERMOSTONE OPSLAGSTENEN

De opslagstenen kunnen in een elements-box met  $\varnothing$  46,0 cm geïntegreerd worden. Een opslagsteen weegt ca. 5 kg. Gelieve in acht te nemen dat omwille van de constructie het **totale gewicht van alle opslagstenen in boven elkaar liggende elementen niet meer dan 140 kg mag bedragen**. Voorbeelden van gewichtsgegevens van de elements-boxen met geïntegreerde opslagstenen (bovenaanzicht):



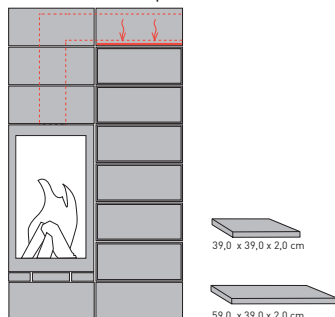
## INSTALLATIE-INSTRUCTIES VOOR TEGEN STRALING BESCHERMENDE INZETSTUKKEN EN PLATEN

Optiek-box horizontaal met tegen straling beschermend inzetstuk



De elementen die als warmhoudvak of als bergruimte-element gebruikt worden (bv. voor de opslag van ontvlambare materialen zoals brandhout) en die direct zijdelings aan de verbrandingskamer of aan een element met doorlopende rookbuis aangrenzen, hebben om brandpreventietechnische redenen absoluut elk een bijkomend tegen straling beschermend inzetstuk nodig dat in het element ingeschoven wordt. Onder de verbrandingskamer wordt geen tegen straling beschermend inzetstuk benodigd.

Box met ingelegde, tegen straling beschermende plaat



Indien boven of naast het warmhoudvak of opbergelement een element met doorlopende rookbuis voorzien is, moet tegen de hitteoverdracht op het ernaast liggende element altijd aanvullend een tegen straling beschermende plaat gelegd worden.

## INSTALLATIEHANDLEIDINGEN

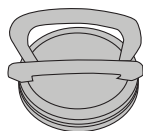
### INSTALLATIE VAN DE AANBOUWELEMENTEN (OPTIONEEL)

#### Toebehoren:

6 x magneet per optiekbox



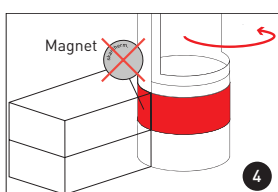
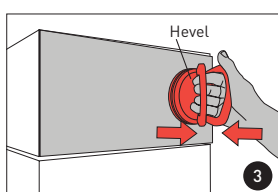
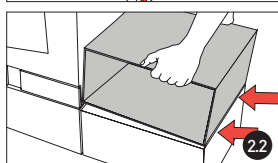
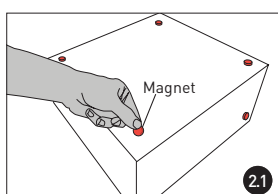
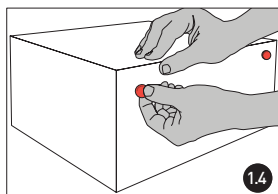
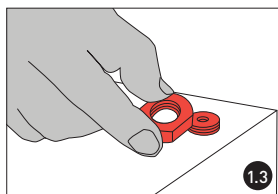
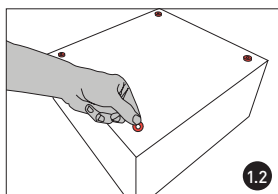
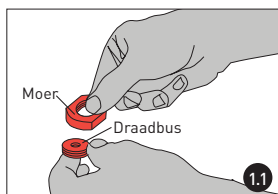
optioneel: 4 x stavoet, art.-nr.: 8070211



1 x hevel



optioneel: 12 x onderlegschijven



#### 1 Opstellen van het 1e aanbouwelement

**1.1** Aanbrengen van de stavoeten door verlijming: een stavoet bestaat uit een binnenin liggende draadbus en een bijhorende moer. De draadbus beschikt bovendien aan één zijde over een kleeflaag. Draai in eerste instantie de moer van de draadbus en leg deze opzij.

**1.2** Verwijder de papierbescherming van de kleeflaag. Nu kunt u voorzichtig de draadbus met de kleeflaag positioneren. Druk de draadbus vast aan om de verlijming tot stand te brengen. Ga zoals hiervoor beschreven te werk bij de die andere stavoeten van het aanbouwelement.

**1.3** Draai nu de moeren op de gemonteerde schroefdraadschijven en zet het aanbouwelement op de stavoeten.

**1.4** Positioneer nu twee magneten op de zijkant van het aanbouwelement (zie afb.) die tegen de reeds bestaande haardcombinatie moet worden geplaatst.

Installeer het aanbouwelement met een afstand van ca. 1,5 - 2 cm tot de uiteindelijke positie. Schuif nu voorzichtig het aanbouwelement in de richting van de haardkachel. De voordien aangebrachte magneten worden nu hoorbaar met de verbrandingskamer verbonden. Gebruik van een platte steeksleutel (openingsbreedte 30 mm) kunt u tot slot het aanbouwelement met behulp van de stavoetmoer achteraf in de hoogte uitlijnen.



#### WAARSCHUWINGSINSTRUCTIE BIJ DE MAGNETEN

Het aanbrengen van de magneten is absoluut noodzakelijk, omdat anders een ongewilde warmteoverdracht naar de aanbouwelementen kan plaatsvinden.



#### PACEMAKERS

Magneten kunnen de werking van pacemakers en geïmplanteerde defibrillatoren beïnvloeden. Houd als drager van dergelijke apparatuur voldoende afstand tot magneten. Waarschuw dragers van dergelijke apparatuur voor het naderen van de magneten.

#### 2 Installatie van een bijkomend aanbouwelement

**2.1** Breng zoals beschreven in stap **1.4** voorzichtig vier magneten aan.

Bepaal nu het zijvlak dat op de verbrandingskamer of op een ander aanbouwelement dient aan te sluiten. Breng hier steeds in twee hoeken de magneten aan. Vergewis u ervan dat de ondergrond niet magnetisch is. Draai het aanbouwelement op de vier magneten.

**2.2** Til het aanbouwelement op tot in de positie, in welke het aangebracht dient te worden. Lijn één van de buitenkanten van het aanbouwelement zodanig uit, dat deze vlak met de buitenkant van het daaronder liggende aanbouwelement ligt en kantel nu langzaam het aanbouwelement op de magneten. Een nauwkeurige werkwijze is hier belangrijk omdat een uitlijning achteraf slechts in beperkte mate mogelijk is.

Tip: als u vijf optiekboxen of meer boven elkaar installeert, kunt u kleine hoogteverschillen compenseren met de meegeleverde onderlegschijven. U legt deze dan op de magneten.

#### 3 Verwijdering van de revisieplaat

Een revisieplaat kunt u met de bijgevoegde hevel verwijderen. Zet de hevel voorzichtig dichtbij de buitenkant op de revisieplaat.

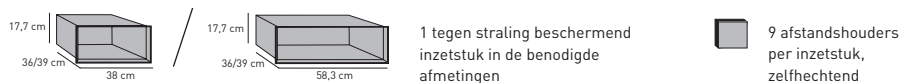
Druk de beide beugels in elkaar. De revisieplaat kan nu uit de box getrokken worden. **Gelieve de hevel onmiddellijk weer van de revisieplaat te lossen om lakbeschadigingen te vermijden.** Voor het aanbrengen van een revisieplaat wordt geen hevel benodigd. De plaat wordt gewoon in de open zijde van het aanbouwelement gedrukt.

#### 4 Aanwijzing voor »elements Rund 2.0« met draaifunctie

Om ervoor te zorgen dat de kachel kan draaien, mag aan de geïntegreerde box onder de brandkamer geen magneet worden bevestigd, omdat deze meedraait met de brandkamer.

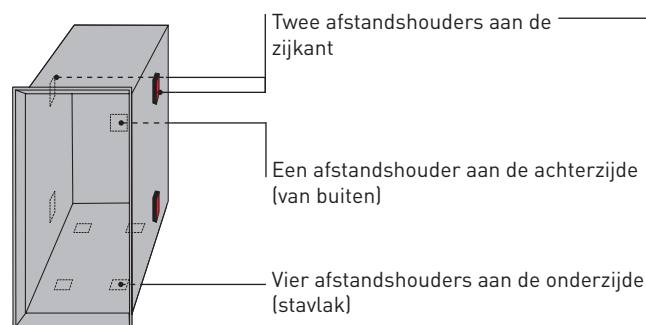
## INSTALLATIE VAN HET TEGEN STRALING BESCHERMEDE INZETSTUK (OPTIONEEL)

### Toebehoren:

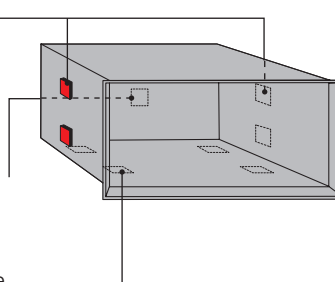


Om voldoende luchtcirculatie tussen het tegen straling beschermende inzetstuk en binnenwanden van de optiek-box te waarborgen, moeten in totaal negen afstandshouders op de buitenzijde van het tegen straling beschermende inzetstuk worden gelijkmd. De positie van de afstandshouders is afhankelijk van de richting van de optiek-boxen.

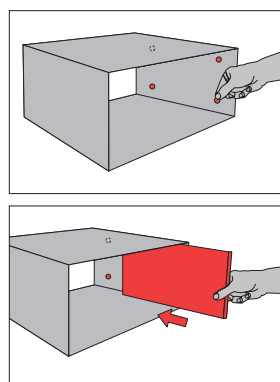
**VARIANT 1**  
INZETSTUK WORDT INGEZET IN EEN OPTIEK-BOX DIE VERTICAAL STAAT:



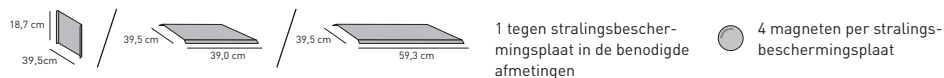
**VARIANT 2**  
INZETSTUK WORDT INGEZET IN EEN OPTIEK-BOX DIE HORIZONTAAL STAAT:



## INSTALLATIE VAN DE STRALINGSBESCHERMINGSPLAAT (OPTIEK-TUNNEL-BOX, OPTIONEEL)



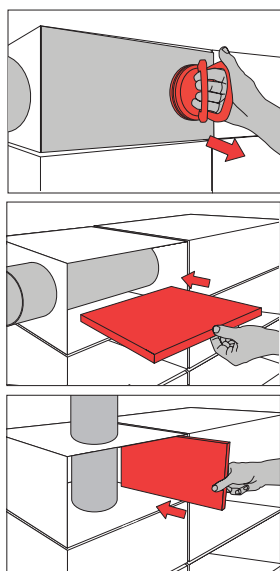
### Toebehoren:



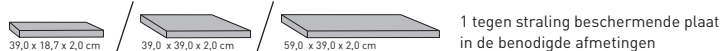
Om de optiek-tunnel-box te kunnen gebruiken als opbergelement hebt u al naargelang de positie van de box een stralingsbeschermingsplaat nodig, die voor voldoende luchtcirculatie naar de binnenwanden van de optiek-tunnel-box zorgt. Positioneer eerst de vier meegeleverde magneten op de binnenzijde van de box waar de plaat moet worden ingezet. De magneten dienen als afstandshouder en vastzethulp voor de plaat.

U kunt nu de stralingsbeschermingsplaat in de optiek-tunnel-box zetten. De afgeschuinde zijden van de plaat wijzen naar de open zijden van de box.

## INSTALLATIE VAN DE TEGEN STRALING BESCHERMEDE PLAAT (OPTIONEEL)



### Toebehoren:



Verwijder de revisieplaat met de hevel (let op dat het zuigoppervlak van de hevel vetvrij is!) en leg hem opzij. Gelieve de hevel onmiddellijk weer van de revisieplaat te lossen om lakbeschadigingen te vermijden.

Leg de plaat op de gewenste positie in de box.

Zet de revisieplaat weer in de box. Hiervoor hebt u geen hevel nodig.

---

## **BELANGRIJKE INFORMATIE**

---

### Installatie:

De haardkachel moet absoluut met naleving van de geldende nationale en Europese normen en de plaatselijke voorschriften aangesloten worden. Neem voor de installatie contact op met uw schoorsteenveger.

Alleen met inachtneming van de aangegeven veiligheidsafstanden is dit skantherm-haardkachelmodel geschikt voor de inbouw in een nis/bekleding.

### Opstellen van de haardkachel:

Verzekert dat de bodem over voldoende draagvermogen beschikt. Bij onvoldoende draagvermogen moeten passende maatregelen (bijvoorbeeld een plaat om de last te verdelen) genomen worden om deze te bereiken.

### Eerste gebruik:

Lees ook altijd hoofdstuk 4.1 van de algemene bedieningshandleiding hierover.

### Reiniging:

Reinig uw haardkachel regelmatig. Daarbij hoort het legen van de aspot\*/aslade\* en de reiniging van de schudrooster\*/intrekbare rooster\* (\*model afhankelijk). Reinig bovendien minstens een keer per jaar de verbindingstukken en de rookbuizen, behandeld minstens een keer per jaar alle beweeglijke delen zoals scharnieren met hittebestendige smeermiddel. De glazen ruiten moeten met een vochtige huishouddoek gereinigd worden. De schoorsteen moet regelmatig door uw schoorsteenveger vakkundig gereinigd worden.

### Verluchting van de ruimte en van de haardkachel:

Zorg voor voldoende verluchting van de ruimte. Sluit de luchtinlaatopeningen en de convectieschachten van de kachel nooit af.

De stookinstallatie mag niet gebruikt worden om afval te verbranden!



**UITVOERIGE INFORMATIE VINDT U IN ONZE ALGEMENE OPBOUW- EN BEDIENINGSHANDLEIDING!**

SKANTHERM GMBH & CO. KG

VON-BÜREN-ALLEE 16

D-59302 OELDE

T 00 49 (0) 25 22-59 01 0

F 00 49 (0) 25 22-59 01 149

INFO@SKANTHERM.DE

WWW.SKANTHERM.DE

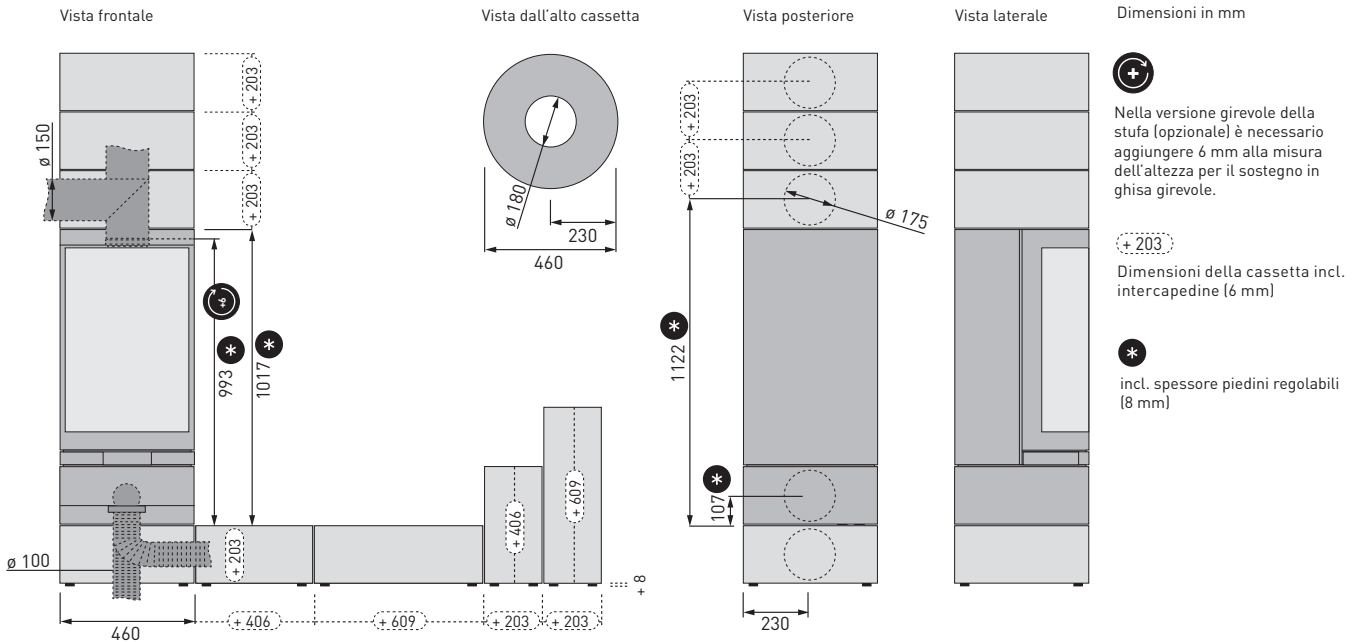


MODELLO

## ELEMENTS RUND 2.0

Stufa caminetto per combustibili solidi; utilizzare esclusivamente il combustibile consigliato:  
Funzionamento con camera di combustione chiusa (tipologia costruttiva 1):

Legna in ciocchi



### Dimensioni, pesi e altre caratteristiche

opzionale: girevole (max. rotazione verso destra / sinistra):	30° / 30°
Peso della stufa camino (acciaio, camera di combustione / cassetta rotonda / piccola cassetta orizzontale / grande cassetta orizzontale):	140 / 12 / 19 / 25 kg
Kit d'accumulo calore con max.... kg di massa d'accumulo:	140 kg
Dimensioni camera di combustione (a x l x p):	510 x 360 x 310 mm
Dimensioni bocca fuoco:	1615 cm <sup>2</sup>
Diametro tubo (uscita fumi):	150 mm
Possibilità allacciamento alla canna fumaria (lato superiore / posteriore / lateralmente):	• / - / -
<b>1</b> Con almeno una cassetta montata sopra la camera di combustione possibilità di installazione a scomparsa dei tubi di scarico; i tubi di scarico dei fumi possono essere collegati in tutte le direzioni (lateralmente, verso il retro e verso l'alto).	<b>1</b>
Diametro raccordo presa d'aria esterna:	100 mm
Possibilità allacciamento aria esterna (lato posteriore / lateralmente / inferiore):	• / - / •
<b>2</b> Possibilità di allacciamento laterale dell'aria di combustione con almeno due cassette montate al di sotto della camera di combustione.	<b>2</b>

### Valori per il calcolo del camino in conformità alle norme DIN EN 13384-1 e 13384-2

Pressione di mandata media:	12 Pa
Portata di massa dei fumi:	5,6 g/s
Temperatura al raccordo dei fumi di scarico:	279 °C
Temperatura dei fumi di scarico:	233 °C

Possibilità montaggio in casa passiva o casa clima con VMC:	-
È ammissibile un allacciamento multiplo alla canna fumaria.	✓



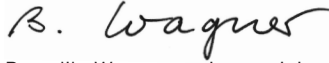
**QUESTA STUFA NON È UNA STUFA A FUOCO CONTINUO!**



## DOCUMENTAZIONE TECNICA CONFORME AL REGOLAMENTO (UE) 2015/1185

Nome e indirizzo del produttore:	skantherm GmbH & Co. KG; Von-Büren-Allee 16; D-59302 Oelde
Identificazione del modello:	elements Rund 2.0
Identificativo del modello:	/
Rapporti di prova:	RRF - 40 23 6315 Organismo accreditato Rhein-Ruhr-Feuerstättenprüfstelle GmbH (RRF), Nr.: 1625
Norme armonizzate:	DIN EN 13240:2001/A2:2004/AC:2007
Altre norme o specifiche tecniche applicate:	CEN/TS 15883:2010
Funzionalità di riscaldamento indiretto:	no
Potenza termica diretta:	6,7 kW
Potenza termica indiretta:	/ kW
<b>Caratteristiche quando l'apparecchio è in funzione unicamente con il combustibile preferito</b>	
Efficienza energetica stagionale del riscaldamento d'ambiente $\eta_s$ [%]:	72
Indice di efficienza energetica (IEE):	108,9
Classe di efficienza energetica:	

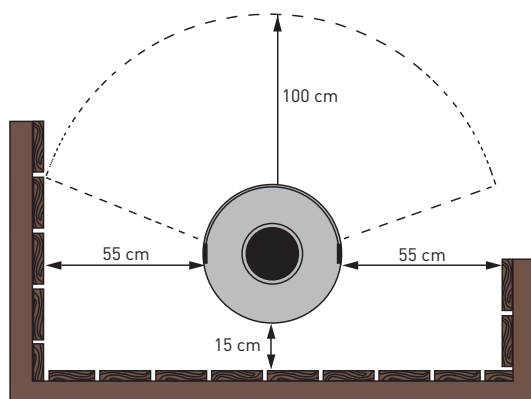
Combustibile:	Combustibile preferito (uno solo):	Altri combustibili idonei:	$\eta_s$ [x %]	Emissioni dovute al riscaldamento d'ambiente alla potenza termica nominale:				Emissioni dovute al riscaldamento d'ambiente alla potenza termica minima:			
				PM	OGC	CO	NOx	PM	OGC	CO	NOx
				[x] mg/Nm <sup>3</sup> [13% O <sub>2</sub> ]				[x] mg/Nm <sup>3</sup> [13% O <sub>2</sub> ]			
Ceppi di legno con tenore di umidità ≤ 25 %:	sì	no	72	≤ 40	≤ 120	≤ 1250	≤ 200	/	/	/	/
Legno compresso con tenore di umidità < 12 %:	no	no	/	/	/	/	/	/	/	/	/
Altra biomassa legnosa:	no	no	/	/	/	/	/	/	/	/	/
Biomassa non legnosa:	no	no	/	/	/	/	/	/	/	/	/
Antracite e carbone secco:	no	no	/	/	/	/	/	/	/	/	/
Coke metallurgico:	no	no	/	/	/	/	/	/	/	/	/
Coke a bassa temperatura:	no	no	/	/	/	/	/	/	/	/	/
Carbone bituminoso:	no	no	/	/	/	/	/	/	/	/	/
Mattonelle di lignite:	no	no	/	/	/	/	/	/	/	/	/
Mattonelle di torba:	no	no	/	/	/	/	/	/	/	/	/
Mattonelle di miscela di combustibile fossile:	no	no	/	/	/	/	/	/	/	/	/
Altro combustibile fossile:	no	no	/	/	/	/	/	/	/	/	/
Mattonelle di miscela di biomassa e combustibile fossile:	no	no	/	/	/	/	/	/	/	/	/
Altra miscela di biomassa e combustibile solido:	no	no	/	/	/	/	/	/	/	/	/

Caratteristiche quando l'apparecchio è in funzione unicamente con il combustibile preferito							
Voce:	Simbo- lo:	Valore:	Unità di misura:	Voce:	Simbo- lo:	Valore:	Unità di misura:
<b>Potenza termica</b>				<b>Efficienza utile (NCV ricevuto)</b>			
Potenza termica nominale:	$P_{nom}$	6,7	kW	Efficienza utile alla potenza termica nominale:	$\eta_{th,nom}$	82	%
Potenza termica minima (indicativa):	$P_{min}$	N.A.	Kw	Efficienza utile alla potenza termica minima (indicativa):	$\eta_{th,min}$	N.A.	%
<b>Consumo ausiliario di energia elettrica</b>				<b>Tipo di potenza termica/controllo della temperatura ambiente</b>			
Alla potenza termica nominale:	$e_{max}$	N.A.	kW	potenza termica a fase unica senza controllo della temperatura ambiente:			si
Alla potenza termica minima:	$e_{min}$	N.A.	kW	due o più fasi manuali senza controllo della temperatura ambiente:			no
In modo stand-by:	$e_{SB}$	N.A.	kW	con controllo della temperatura ambiente tramite termostato meccanico:			no
<b>Potenza necessaria per la fiamma pilota permanente</b>				con controllo elettronico della temperatura ambiente:			
Potenza necessaria per la fiamma pilota (se applicabile):	$P_{pilot}$	N.A.	kW	con controllo elettronico della temperatura ambiente e temporizzatore giornaliero:			no
				con controllo elettronico della temperatura ambiente e temporizzatore settimanale:			
				<b>Altre opzioni di controllo</b>			
				controllo della temperatura ambiente con rilevamento di presenza:			
				controllo della temperatura ambiente con rilevamento di finestre aperte:			
				con opzione di controllo a distanza:			
Disposizioni particolari di montaggio, installazione o manutenzione	È assolutamente necessario rispettare le distanze antincendio e le distanze di sicurezza, tra l'altro dai materiali da costruzione incombustibili! Al focolare deve poter sempre affluire sufficiente aria comburente. Gli impianti di aspirazione dell'aria possono interferire con l'alimentazione di aria comburente! Per ulteriori avvertenze importanti consultare il Capitolo „Avvertenze importanti“, pagina 40.						
Nome e firma della persona con potere di firma	 Benedikt Wagner, socio amministratore skantherm GmbH & Co. KG; Von-Büren-Allee 16; D-59302 Oelde						

## ! PROTEZIONE ANTINCENDIO !

### DISTANZA MINIMA DA MATERIALI INFIAMMABILI

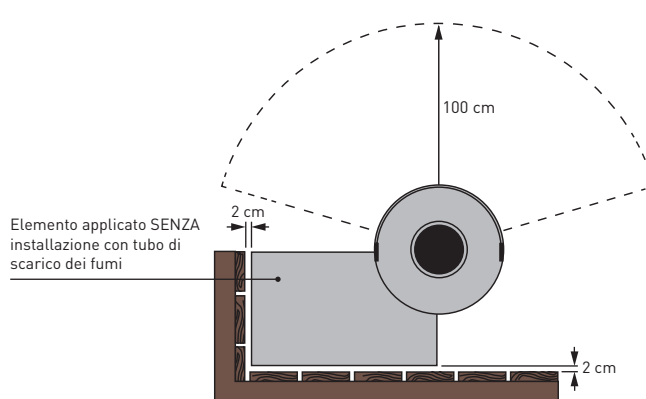
**A**  
CAMERA DI COMBUSTIONE SENZA ELEMENTI APPLICATI LATERALI:



Vista dall'alto

Lato anteriore (nella zona di irraggiamento del vetro):	≥ 100 cm
Lati:	≥ 55 cm
Lati (nella zona di irraggiamento del vetro):	≥ 55 cm
Retro:	≥ 15 cm

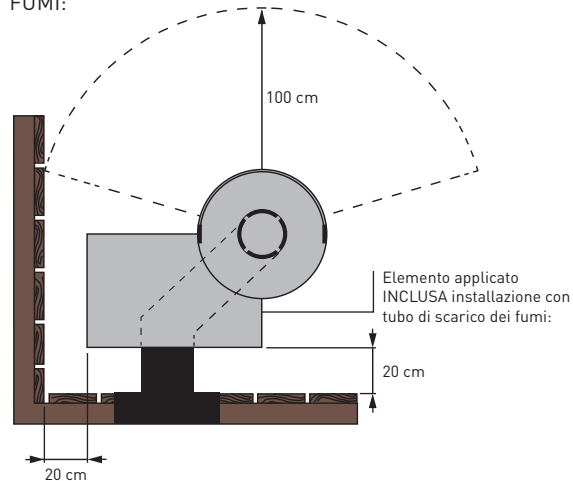
**B**  
CAMERA DI COMBUSTIONE CON ELEMENTI APPLICATI LATERALI SENZA INSTALLAZIONE CON TUBO DI SCARICO DEI FUMI:



Vista dall'alto

La parte esterna laterale degli elementi applicati, nella quale non viene fatto passare alcun tubo di scarico dei fumi, può essere installata a distanza di 2 cm da componenti o pareti infiammabili, dal momento che si riscalda a malapena durante l'attività.

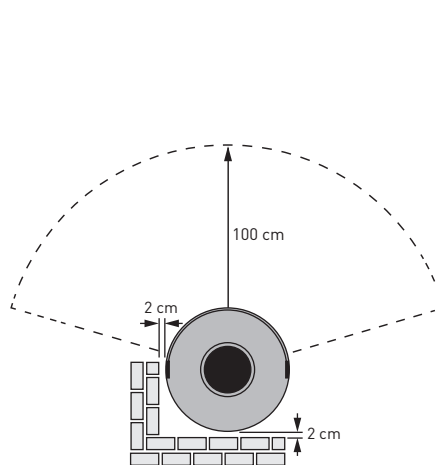
**C**  
CAMERA DI COMBUSTIONE CON ELEMENTI APPLICATI LATERALI INCLUSA INSTALLAZIONE CON TUBO DI SCARICO DEI FUMI:



Vista dall'alto

Gli elementi applicati, attraverso i quali sono condotti i tubi di scarico dei fumi, devono essere installati con una distanza di almeno 20 cm da pareti o componenti infiammabili (si prega di tenere presente la norma DIN del tubo di scarico dei fumi/passaggio a parete).

### DISTANZA MINIMA DA COMPONENTI NON INFIAMMABILI



Vista dall'alto

Per le pareti/i materiali non infiammabili (ad es. calcestruzzo, pietra, intonaco) è possibile ridurre la distanza di sicurezza laterale/posterior a 2 cm.

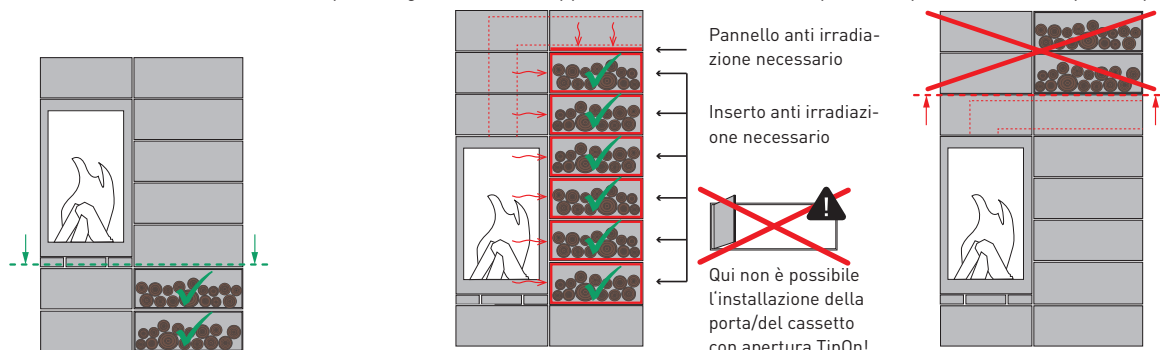


Si prega di tenere presente che per ciò che concerne le distanze di sicurezza indicate rispetto ai materiali infiammabili si tratta di dati di protezione antincendio che non tengono in considerazione possibili cambiamenti del materiale causati dall'influsso del calore, come ad esempio scolorimenti o fessurazioni da tensione.



## INDICAZIONI PER L'USO DELLE CASSETTE

Rispettando le seguenti condizioni è possibile stoccare anche materiali sensibili al fuoco negli elementi sufficientemente ventilati sul davanti/lateralmente, come ad esempio la legna da ardere, oppure installare accessori opzionali, quali cassette con porta/apertura TipOn:



L'elemento si trova al di sotto/lateralmente rispetto alla camera di combustione. Qui non si verifica una propagazione di calore degna di nota. È anche possibile chiudere questo elemento con un coperchio.

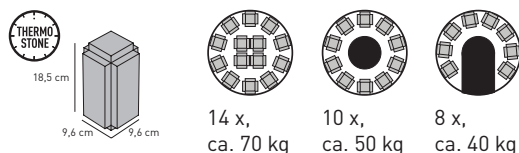
L'elemento è applicato lateralmente alla camera di combustione ed è stato dotato di uno speciale inserto anti irradiazione contro la propagazione del calore. Se al di sopra di questo elemento (verso lo stoccaggio del combustibile) scorrono altri elementi applicati con tubi di uscita fumi realizzati, questi devono essere dotati sul fondo anche di un pannello anti irradiazione.

Non è possibile stoccare materiali infiammabili oppure installare un cassetto con porta/apertura TipOn al di sopra di elementi applicati nei quali sono realizzati tubi di uscita fumi.

Non è permesso bruciare alcun genere di rifiuti. Gli elementi al di sopra della camera di combustione possono essere utilizzati esclusivamente per pietre di accumulo termico. Non è possibile stoccare oggetti, in particolare materiali infiammabili.

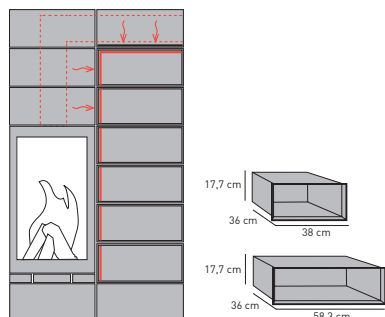
## INDICAZIONE DI INSTALLAZIONE PER PIETRE DI ACCUMULO TERMICO THERMOSTONE SKANTHERM

Le pietre di accumulo termico possono essere integrate in una cassetta «elements»  $\varnothing$  46,0 cm. Una pietra di accumulo termico pesa circa 5 kg. Si prega di tenere presente che, per motivi strutturali, il peso complessivo di tutte le pietre di accumulo termico su elementi sovrapposti non può superare i 140 kg. Esempi sulle indicazioni di peso delle cassette elements con pietre di accumulo termico integrate (vista dall'alto) e tubo di uscita fumi realizzato:



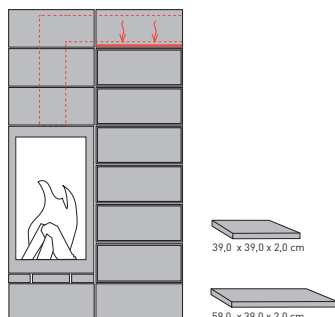
## INDICAZIONI DI INSTALLAZIONE PER GLI INSERTI E I PANNELLI ANTI IRRADIAZIONE

Cassetta ottiche orizzontale con inserto anti irradiazione



Gli elementi utilizzati come scomparto di accumulo del calore o elemento di stiva (ad esempio per stoccare materiali infiammabili come la legna da ardere) che confinano direttamente di lato con la camera di combustione o con un elemento con tubo di uscita fumi continuo, per ragioni tecniche di sicurezza antincendio necessitano obbligatoriamente di un inserto anti irradiazione supplementare che viene inserito nell'elemento. Al di sotto della camera di combustione non serve un inserto anti irradiazione.

Cassetta con pannello anti irradiazione inserito



Se al di sopra o a lato dello scomparto di accumulo del calore e/o dell'elemento di stiva è previsto un elemento con tubo di uscita fumi continuo, allora in linea di massima, per prevenire la trasmissione del calore all'elemento vicino, è necessario inserire anche un pannello anti-irradiazione.

## ISTRUZIONI DI MONTAGGIO

### INSTALLAZIONE DEGLI ELEMENTI APPLICATI (OPZIONALE)

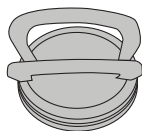
#### Accessori:



6 x magneti per ogni cassetta ottica



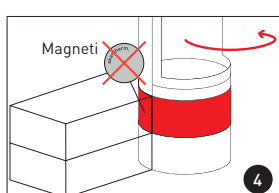
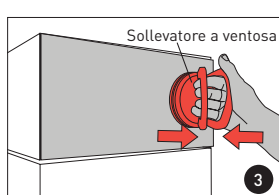
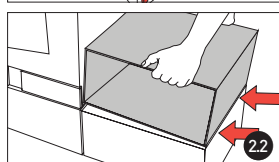
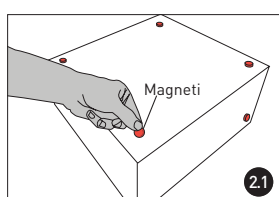
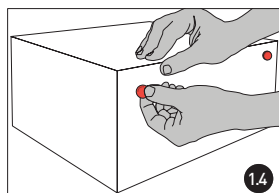
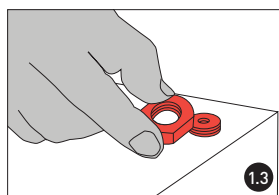
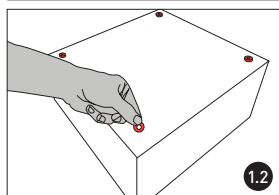
opzionale: 4 x piedi regolabili, art.-n.: 8070211



1 x sollevatore a ventosa



opzionale: 12 rondelle distanziatrici



#### 1 Montaggio del 1° elemento applicato

**1.1** Applicazione dei piedi regolabili tramite incollaggio: un piede regolabile è costituito da un pezzo filettato interno con il relativo dado. Il pezzo filettato dispone inoltre su un lato di uno strato adesivo. Prima di tutto togliere il dado dal pezzo filettato e riporlo da parte.

**1.2** Rimuovere la carta protettiva dallo strato adesivo. A questo punto, è possibile posizionare con cura l'elemento filettato con lo strato adesivo come mostrato in figura. Premere forte il pezzo filettato per realizzare l'incollaggio. Procedere come sopra descritto anche per gli altri tre piedi regolabili dell'elemento applicato.

**1.3** Girare ora i dadi sulle rondelle filettate montate e mettere l'elemento applicato sui piedi regolabili.

**1.4** Posizionare quindi due magneti sulla superficie laterale dell'elemento di montaggio (vedi fig.) che deve essere aggiunto alla combinazione stufa già esistente.

Installare l'elemento applicato ad una distanza di circa 1,5 - 2 cm dalla posizione finale. Ora spingere con cautela l'elemento applicato in direzione della stufa a caminetto. I magneti apposti in precedenza si uniscono in maniera udibile con la camera di combustione. Con l'aiuto di una chiave fissa piatta (larghezza 30 mm) è possibile infine allineare in altezza l'elemento applicato con l'ausilio del dado per il piede regolabile.



#### AVVERTENZA SUI MAGNETI

Posizionare i magneti è indispensabile perché la loro assenza può causare una trasmissione di calore indesiderata agli elementi di montaggio.



#### PACEMAKER

I magneti possono influenzare la funzionalità dei pacemaker e dei defibrillatori impiantabili. I portatori di tali apparecchi sono tenuti a rispettare una distanza sufficiente dai magneti. Avvertire i portatori di tali apparecchi del fatto che non devono avvicinarsi ai magneti.

#### 2 Installazione di un altro elemento applicato

**2.1** Posizionare con attenzione quattro magneti come descritto nel passaggio **1.4**. Stabilire ora la superficie laterale da collegare alla camera di combustione o a un altro elemento applicato. Posizionare qui i magneti in ciascuno dei due angoli. Accertarsi che il sottofondo non sia magnetico. Girare l'elemento applicato sui quattro magneti.

**2.2** Sollevare ora l'elemento applicato alla posizione nella quale deve essere apposto. Allineare quindi uno dei bordi esterni dell'elemento applicato in modo tale che risulti a livello con il bordo esterno dell'elemento applicato sottostante e capovolgere poi lentamente l'elemento applicato sui magneti. Qui è importante procedere con precisione in quanto è possibile effettuare un allineamento successivo solo in misura limitata.

Consiglio: Se si installano cinque o più cassette ottiche una sull'altra, si potranno eliminare le differenze di altezza minime con le rondelle distanziatrici in dotazione, collocandole sui magneti.

#### 3 Rimozione della lamiera di revisione

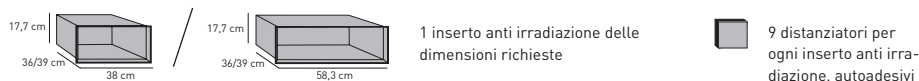
È possibile rimuovere una lamiera di revisione con il sollevatore a ventosa incluso nella fornitura. Mettere il sollevatore a ventosa con cautela sulla lamiera di revisione vicino al bordo esterno. Comprimerne i due manici. Ora la lamiera di revisione può essere estratta dalla cassetta. **Si prega di staccare immediatamente il sollevatore a ventosa dalla lamiera di revisione per evitare danni alla vernice.** Per reinserire la lamiera di revisione non serve un sollevatore a ventosa. La lamiera viene premuta semplicemente nel lato aperto dell'elemento applicato.

#### 4 Indicazioni per »elements Rund 2.0« con funzione di rotazione

Per consentire la funzione di rotazione della stufa, non deve essere installato alcun magnete alla cassetta integrata al di sotto della camera di combustione, perché la cassetta e la camera di combustione ruotano assieme.

## INSTALLAZIONE DEGLI INSERTI ANTI IRRADIAZIONE (OPZIONALE)

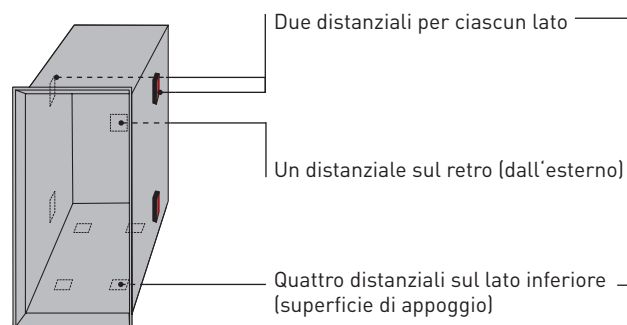
### Accessori:



Per garantire una sufficiente circolazione dell'aria fra l'inserto anti irradiazione e le pareti interne della cassetta ottica si dovranno incollare in totale nove distanziatori sul lato esterno dell'inserto anti irradiazione. La posizione dei distanziatori dipende dall'allineamento delle cassette ottiche.

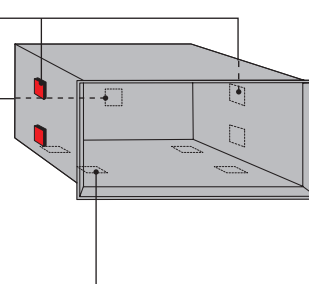
### VARIANTE 1

L'INSERTO ANTI IRRADIAZIONE SI IMPIEGA IN UNA CASSETTA OTTICA POSIZIONATA VERTICALMENTE:

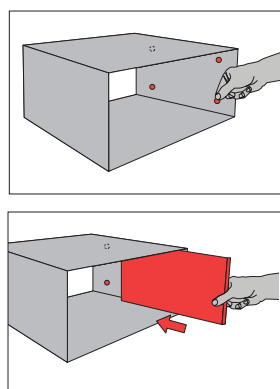


### VARIANTE 2

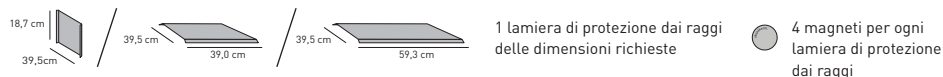
L'INSERTO ANTI IRRADIAZIONE SI IMPIEGA IN UNA CASSETTA OTTICA ALLINEATA ORIZZONTALMENTE:



## INSTALLAZIONE DELLA LAMIERA DI PROTEZIONE DAI RAGGI (CASSETTA OTTICA A TUNNEL, OPZIONALE)

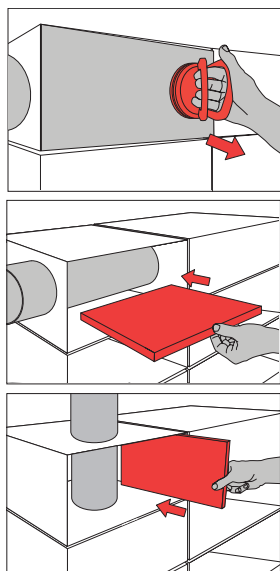


### Accessori:

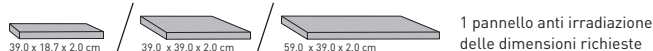


Per poter utilizzare la cassetta ottica a tunnel come contenitore, a seconda della posizione della cassetta occorre una lamiera di protezione dai raggi che garantisca una circolazione dell'aria sufficiente verso le pareti interne della cassetta ottica a tunnel. Posizionare in primo luogo i quattro magneti in dotazione sul lato interno della cassetta su cui va inserita la lamiera. I magneti fungono da distanziali e da elementi di fissaggio della lamiera. Ora si può posizionare la lamiera di protezione dai raggi nella cassetta ottica a tunnel. I lati smussati della lamiera guardano i lati aperti della cassetta.

## INSTALLAZIONE DEL PANNELLO ANTI IRRADIAZIONE (OPZIONALE)



### Accessori:



Rimuovere la lamiera di revisione con il sollevatore a ventosa (assicurandosi che la superficie a ventosa del sollevatore non sia unta!) e metterla da parte. **Staccare immediatamente il sollevatore a ventosa dalla lamiera di revisione, per evitare danni alla vernice!**

Collocare il pannello nella posizione desiderata nella cassetta.

Reinserire la lamiera di revisione nella cassetta. Per questo non serve il sollevatore a ventosa.

---

## **AVVERTENZE IMPORTANTI**

---

### **Installazione:**

La stufa camino deve essere collegata necessariamente nel rispetto delle norme vigenti nazionali ed europee, nonché dei regolamenti locali. Mettersi in contatto con il proprio spazzacamino di fiducia prima dell'installazione.

Questa stufa camino skantherm è adatta per essere montata in una nicchia/un rivestimento esclusivamente rispettando le distanze di sicurezza indicate.

### **Posizionamento della stufa camino:**

Accertarsi che il pavimento abbia una portata sufficiente. In caso di portata insufficiente devono essere presi idonei provvedimenti (ad es. lastre per la ripartizione del carico).

### **Prima messa in servizio:**

In merito, leggere assolutamente anche il Capitolo 4.1 delle istruzioni generali di utilizzo!

### **Pulizia:**

Pulire regolarmente la stufa camino. In ciò rientra lo svuotamento del cassetto per le ceneri\*/contenitore per le ceneri\* e la pulizia della griglia oscillante\*/griglia ribaltabile\* (\*a seconda del modello). Pulire inoltre almeno una volta l'anno i raccordi e i tubi di scarico fumi; trattare sempre almeno una volta l'anno tutte le parti mobili, come ad es. le cerniere, con un lubrificante resistente al calore. La pulizia dei vetri deve essere effettuata con un panno morbido e leggermente umido, utilizzato normalmente per le pulizie domestiche. La canna fumaria deve essere pulita regolarmente in modo professionale dal proprio spazzacamino di fiducia.

### **Ventilazione dell'ambiente e della stufa camino:**

Assicurare una ventilazione sufficiente dell'ambiente. Non chiudere mai le aperture d'ingresso dell'aria né i canali di convezione della stufa.

La stufa camino non deve essere utilizzata per l'incenerimento di rifiuti!



**INFORMAZIONI DETTAGLIATE SONO PRESENTI NELLE NOSTRE ISTRUZIONI GENERALI DI MONTAGGIO E UTILIZZO!**

**SKANTHERM GMBH & CO. KG**

VON-BÜREN-ALLEE 16

D-59302 OELDE

T 00 49 (0) 25 22-59 01 0

F 00 49 (0) 25 22-59 01 149

INFO@SKANTHERM.DE

WWW.SKANTHERM.DE