

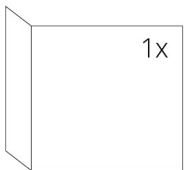
TECHNISCHE DATEN

Nennwärmeleistung	7 kW
Wirkungsgrad	81 %
Abgasstutzen	150 mm
Notwendiger Förderdruck	12 Pa
Abgastemperatur	242 °C
Abgassenstrom	6,6 g/s
CO - Emission im Rauchgas	0,084 %
Staub im Rauchgas	22 mg/Nm ³
Stündlicher Abbrand	2,2 kg/h
Brennstoff	Scheitholz (Buche)
Gewicht	137 kg



VERZEICHNIS VON ERSATZTEILEN

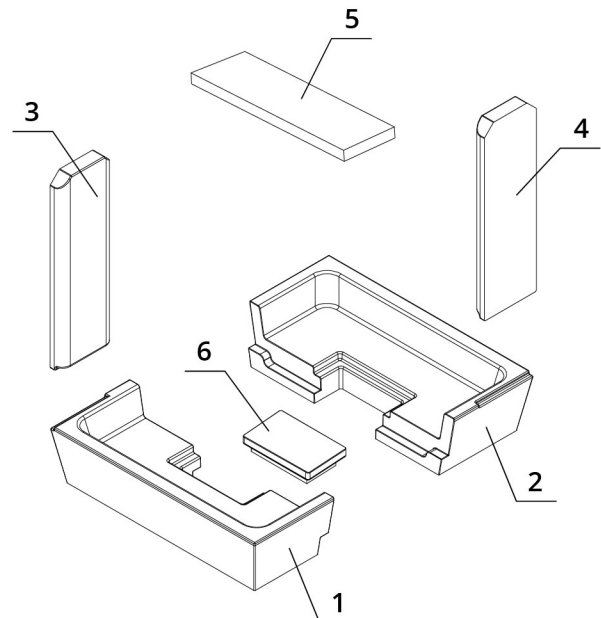
Glasscheibe



600 x 340 x 468 mm
600 x 340 x 468 mm

Carcon Feuerraum

1. vorderer Boden
2. hinterer Boden
3. Rücken
4. Seite
5. Deflektor
6. Rostbende



BEF TWIN 7 CP - CP

BImSchV
Stufe 2

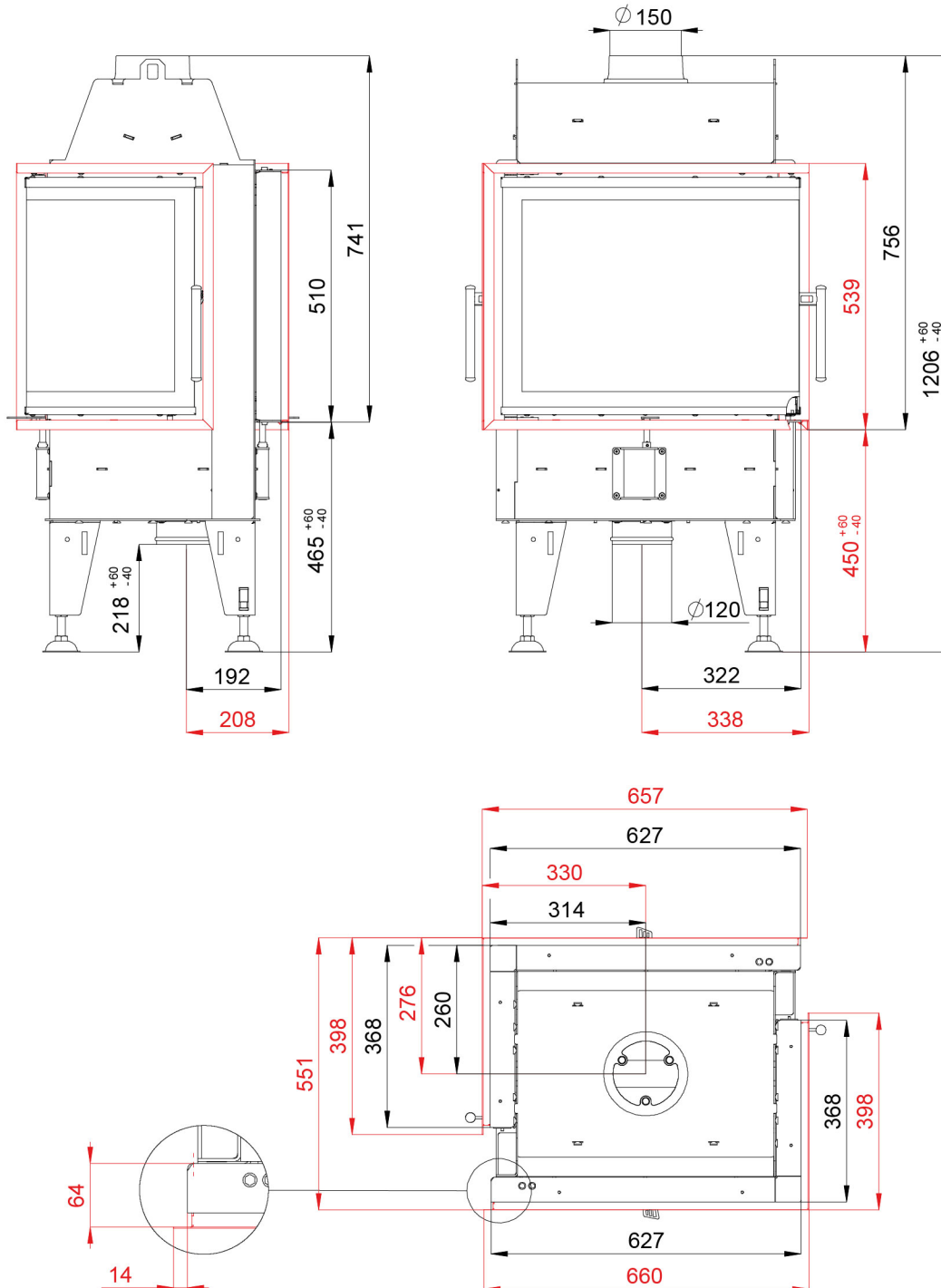
15a
B - VG

ČSN EN
13229

eco
design

www.befhome.com

TECHNISCHES DATENBLATT



BEF TWIN 7 CP - CP

BlmSchV
Stufe 2

15a
B-VG

ČSN EN
13229

eco
design

www.befhome.com