

Lina 73 h

Schmid
MADE IN GERMANY

Details

- Kamineinsatz 1-seitig offen
- 7345 – Höhe 45 cm
7351 – Höhe 51 cm
7357 – Höhe 57 cm
7363 – Höhe 63 cm
- Optional: Selbstschließende Tür
- Untere Scheibenspülung einstellbar
- Standard-Innenauskleidung: Schamotte, glatt „Premium-Weiß“, optional: Anthrazit
- Hochwertige Gusskuppel, sämtliche Teile beweglich, verstellbar von 0 – 90°
- Bauhöhe einfach und schnell verstellbar
- Leicht zerlegbar für den Transport

Technische Daten

Nennwärmeleistung	9 kW
Wärmeleistungsbereich	3,2 – 10,9 kW
Wirkungsgrad	>78 %
Dämmstärke (bei nicht zu schützender Wand) (bezogen auf SILCA® 250KM)	60 mm
Verbrennungsluftstutzen	Ø 150 mm
empfohlene Scheitholzlänge	33 cm
Gewicht	260 – 290 kg
Wärmeabgabe: über die Sichtscheibe	35 %
Wärmeabgabe: konvektive Leistung	65 %

Daten für Schornsteinfeger

nach DIN EN 13384
(Betrieb geschlossen)

Wertetriple bei NWL	Abgasmassenstrom	9,1 g/s
	Abgastemperatur	320 °C
	erforderlicher Förderdruck	12 Pa



Lina 73 mit hochschiebbarer Front

Standard



Front Kristall



Tür hochschiebbar



150 mm
Verbrennungsluftstutzen

Optional



Front Anthrazit



Kristall +
nur 51 / 63er Höhe



Doppelverglasung



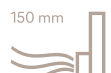
Tunnelversion



Blendrahmen



Außenbefeuerung



150 mm
Verbrennungsluftstutzen

Zubehör



Nachheizkasten



Heizwasser-Aufsatzregister R



Aufsatzspeicher



Warmluft-Aufsatzregister



SMR



Energieeffizienzklasse nach (EU) 2015/1186



1. BlmSchV Stufe 2

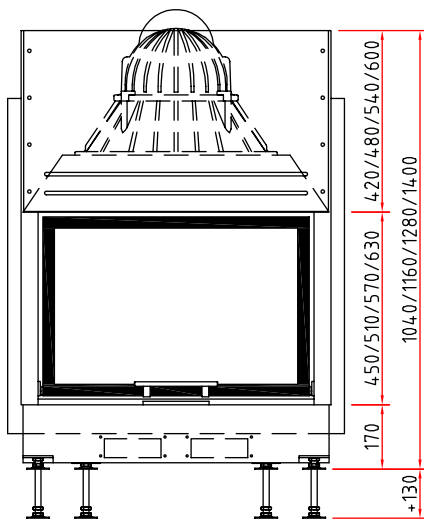
Farbliche und technische Änderungen durch Weiterentwicklungen sowie Irrtümer vorbehalten. Weitere Informationen unter www.camina-schmid.de



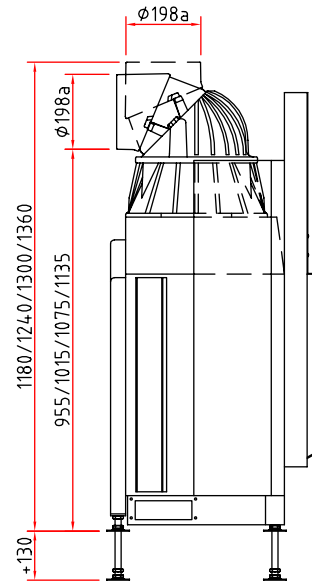
Made in Germany



Frontansicht M 1:20



Seitenansicht M 1:20



Draufsicht M 1:10

