

DE
SCAN
87

DE - MONTAGE UND BEDIENUNGSANLEITUNG
SCAN 87



MONTAGE UND BEDIENUNGSANLEITUNG SCAN 87

HERZLICHEN GLÜCKWUNSCH ZU IHREM NEUEN SCAN KAMINOFEN

Sie haben das Produkt eines der führenden Hersteller von Kaminöfen in Europa gewählt. Wir sind davon überzeugt, dass Sie an Ihrem Kamineinsatz viel Freude haben werden.

Um sicher zu stellen, dass Ihr Kamin zu vollster Zufriedenheit funktioniert und Ihnen lange Freude bereitet, lesen Sie bitte präzise diese Montage- Bedienungsanleitung, bevor Sie mit der Montage beginnen.

SCAN 87
FREISTEHEND



SCAN 87
WANDMODELL



INHALTSVERZEICHNIS

TECHNISCHE DATEN	4		
Installation	4	Maßskizze und Mindestabstände	6
Sicherheit	4	Typenschild	8
Technische Maße und Daten	5	Produktregistriernummer	8
MONTAGE	9		
Werkzeug für die Montage des Kaminofens	9	Demontage der Transportsicherung	14
Einzelteile	9	Selbstschließende Tür	15
Weiteres Zubehör	9	Montage der Wandmodell	16
Entsorgung der Verpackung	9	Frischlufmontage am Ofen mit Wandbeschlag	18
Frischlufteinlass	9	Höheneinstellung des Kaminofens	19
Externes Verbrennungsluftsystem	10	Montage des Rauchrohrstutzens	21
Vorhandener Schornstein / Schornstein aus Fertigteilen	10	Demontage die Abdeckung im oberen Abgang	23
Anschluss zwischen Kaminofen und Stahlschornstein	10	Montage der Reinigungsklappe	23
Anforderungen an den Schornstein	11	Wärmespeichersystem	24
Abstand zu Möbeln	11	Montage der Brennkammerplatten	25
Sicherheitsabstand	11	Tragende Oberfläche	27
Demontage von der Holzpalette	12	Vorlegeplatte	27
Montage des Hebewerkzeugs	14		
GEBRAUCHSANLEITUNG	28		
CB-Technik (Clean Burn)	28	Rauchumlenkplatte	28
Primärluft	28	Aschenbehälter	28
Sekundärluft	28		
BEFEURUNGSANWEISUNG	30		
Umweltfreundlicher Betrieb	30	Befeurung im Frühjahr oder Herbst	31
Anzünden	30	Funktion des Schornsteins	31
Dauerbetrieb	31	Schornsteinbrand	32
Warnung vor Überfeuerung	31	Allgemeine Hinweise	32
Betrieb unter verschiedenen Witterungsverhältnissen	31		
UMGANG MIT BRENNSTOFF	33		
Auswahl von Holz/Brennstoff	33	Feuchtigkeit	33
Vorbereitung	33	Nicht erlaubter Brennstoff	33
Lagerung	33	Heizwert von Holz	33
WARTUNG	34		
Schornsteinkehren und Reinigung des Kaminofens	34	Lackierte Oberfläche	34
Überprüfung des Kaminofens	34	Rauchumlenkplatten und Brennkammerauskleidung abnehmen	35
Wartung	34	Entsorgung von Kaminofenteilen	35
Brennkammerauskleidung	34	Reinigung des Glases	36
Dichtung	34		
FEHLERSUCHE	37		
GARANTIE	38		

TECHNISCHE DATEN

INSTALLATION

- Der Hauseigentümer trägt die Verantwortung dafür, dass die Installation und Montage in Übereinstimmung mit den nationalen und örtlichen Bauvorschriften sowie den in dieser Montage- und Bedienungsanleitung enthaltenen Informationen erfolgt
- Die Installation einer neuen Feuerstelle muss den örtlichen Behörden mitgeteilt werden. Außerdem besteht die Verpflichtung, die Installation von einem örtlichen Schornsteinfeger untersuchen und genehmigen zu lassen
- Um die optimale Funktion und Sicherheit der Installation sicher zu stellen, empfehlen wir die Ausführung der Installation durch einen professionellen Monteur. Unser Scan-Fachhändler kann Ihnen einen Monteur in Ihrer Nähe empfehlen. Informationen über unsere Scan Fachhändler erhalten Sie unter www.scan-stoves.com

SICHERHEIT

Alle vom Händler, Installateur oder Benutzer am Produkt vorgenommenen Änderungen können dazu führen, dass das Produkt und die Sicherheitsfunktionen nicht wie vorgesehen funktionieren. Gleiches gilt für die Montage von Zubehör bzw. Zusatzausstattungen, die nicht von Scan A/S geliefert wurden. Funktionsstörungen können auch auftreten, wenn für den Betrieb und die Sicherheit des Ofens erforderliche Teile demontiert oder entfernt werden.



■ **NB!**

DEN BESTEN WIRKUNGSGRAD
IHRES KAMINOFENS
BEKOMMT MAN, WENN MAN
DIE "TOP-DOWN" METHODE
ANWENDET

SIEHE
"BEFEUERUNGSANWEISUNG"



TECHNISCHE MASSE UND DATEN

Material	Edelstahlplatte Verzinktes Blech Keramischer Stein/Vermiculite Glas
Oberflächenbehandlung	Senotherm
Max. Holzlänge	40 cm*
Gewicht Scan 87	ca. 273 kg
Gewicht Scan 87 wandmodell	ca. 250 kg
Anschlußstutzen Innendurchmesser	194 mm
Anschlußstutzen Außendurchmesser	198 mm
Frischluffstutzen-Außendurchmesser	125 mm
Zulassungstyp	Zeitbrand**

* Es können Holzstücke bis 50 cm benutzt werden (vertikal platziert).

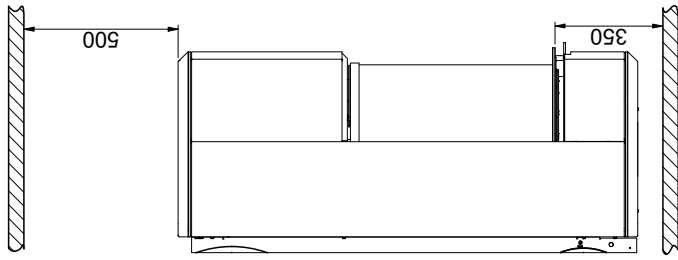
** Unter Verbrennung im Aussetzbetrieb ist hier der normale Gebrauch des Kaminofens zu verstehen. Das bedeutet, dass jede Befuerung bis auf die Glut herunterbrennen sollte, bevor erneut befeuert wird.

Alle Scan Kaminöfen wird in Übereinstimmung mit der Typenzulassung des Produkts hergestellt, in der die Montage- und Bedienungsanleitung des Produkts enthalten ist. Sie sind für die Mehrfachbelegung geeignet.

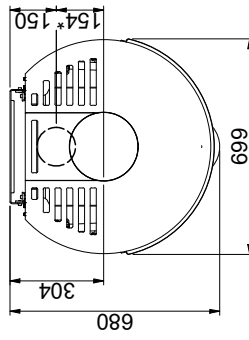
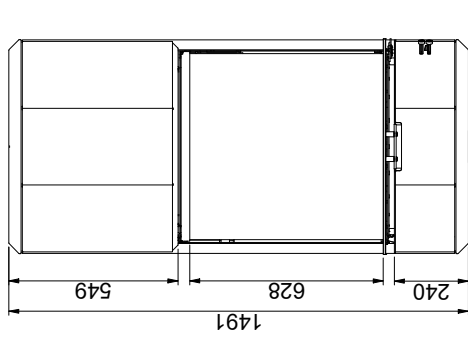
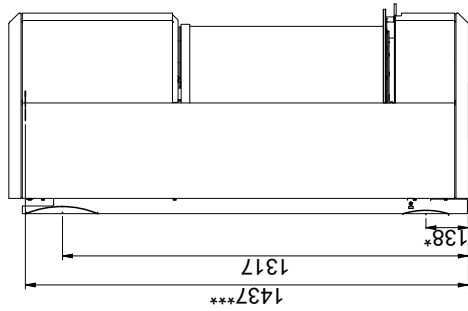
Die Leistungserklärung finden Sie auf www.scan-stoves.com

Getestet gemäß EN 13240	
CO Emission bei 13% O ₂	0,07 %
CO Emission bei 13% O ₂	929 mg/Nm ³
Staub @ 13% O ₂	27 mg/Nm ³
No _x @ 13% O ₂	96 mg/Nm ³
Wirkungsgrad	84 %
Energieeffizienz-Index	112
Energieeffizienz-Klasse	A+
Nennwärmeleistung	11,5 kW
Schornsteintemperatur EN 13240	168 °C
Temperatur im Rauchstutzen	202 °C
Abgasmassenstrom	12,9 g/sek
Unterdruck EN 13240	12,7 Pa
Empfohlener Unterdruck im Anschlußstutzen	18 Pa
Verbrennungsluftbedarf	38 m ³ /h
Brennstoff	Holz
Brennstoffverbrauch	3,2 kg/h
Befuerungsmenge	2,55 kg
Befuerungsmenge, Max.	4,8 kg

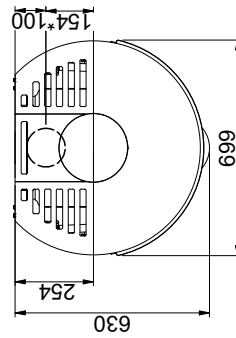
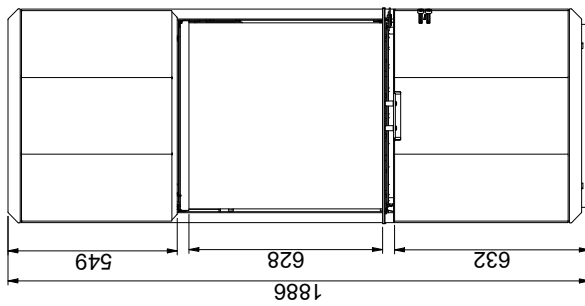
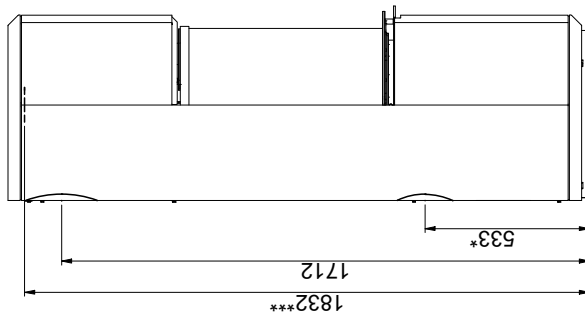
Brennbare Decke und Fußboden



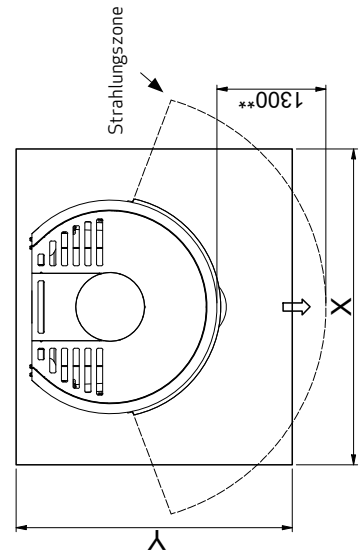
Scan 87 - Wandmodell



Scan 87 - freistehend



Vorlegeplatte



X/Y laut nationalen Gesetzen und Regeln



Brennbares Material

Alle Maße sind in mm

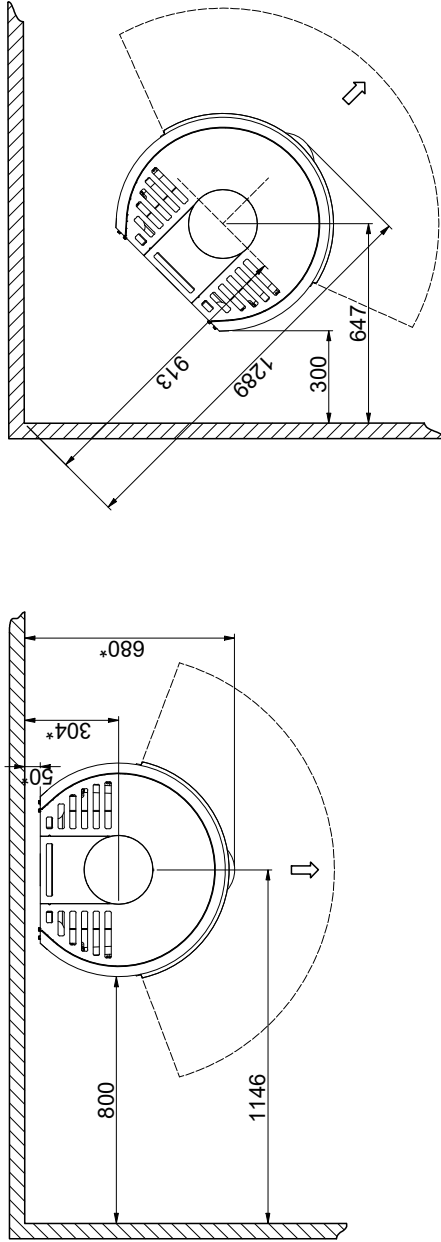
Alle Abstände sind Mindestabstände

* Frischlufteinlass Ø 1.25 mm

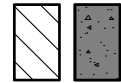
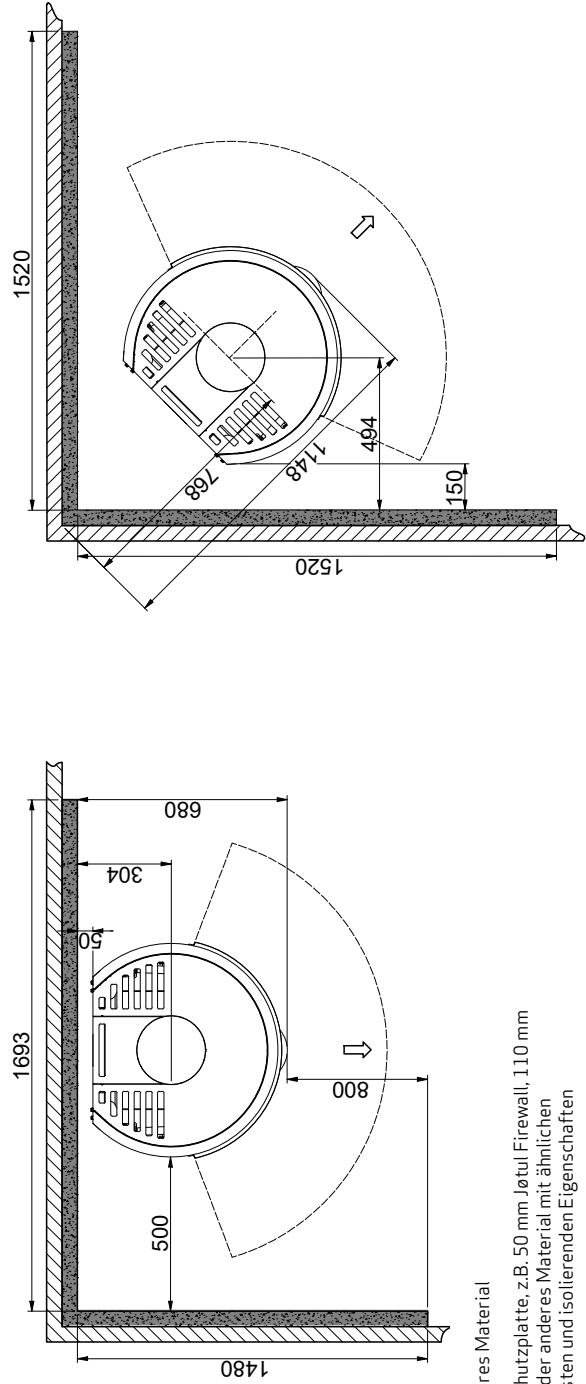
** Min. Abstand zu Möbeln/Brennbares Material

*** Höhe zum Beginn des Anschlußstutzens am Oberabgang

Mindestabstände zu brennbaren Materialien



Mindestabstände zur brennbaren Wand, geschützt mit Brandschutzwand



Brennbares Material

Brandschutzplatte, z.B. 50 mm Jøtul Firewall, 110 mm Ziegel oder anderes Material mit ähnlichen feuerfesten und isolierenden Eigenschaften

Alle Maße sind in mm

Alle Abstände sind Minimumabstände

*Halbisolierter Schornstein / abgeschirmtes Rauchrohr (Die Vorschriften des Schornsteins und des Rauchrohrs hinsichtlich der Sicherheitsabstände müssen eingehalten werden)

TYPENSCHILD

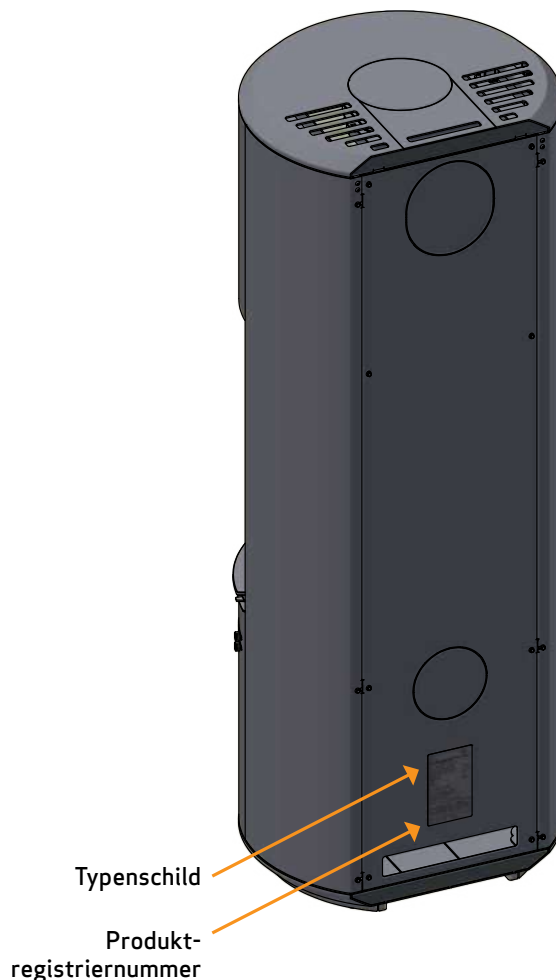
Alle Scan Kaminöfen sind mit einem Typenschild ausgestattet, das die Überprüfungsstandards sowie den Abstand zu brennbaren Materialien angibt.

Das Typenschild befindet sich auf der Rückseite des Kaminofens.

Typenschild

Product:		CE 21	
Scan 87		DoP: 90087600	
Freestanding room heater fired by solid fuel			
Standard: EN 13240:2001/A2:2004:AC:2007			
Minimum distance to adjacent combustible materials: Side: 800 mm - Back: 100 mm - Front: 1300 mm			
Emission of CO in combustion products (13% O ₂)	:	929 mg/Nm ³	
Emission of NOx in combustion products (13% O ₂)	:	96 mg/Nm ³	
Emission of OGC in combustion products (13% O ₂)	:	52 mg/Nm ³	
Emission of PM in combustion products (13% O ₂)	:	27 mg/Nm ³	
Flue gas temperature	:	168 °C	
Nominal heat output	:	11,5 kW	
Efficiency	:	84 %	
Fuel type	:	Wood	
Operation type	:	Intermittent	
Reaction to fire	:	A1	
The appliance can be used in a shared flue Approved by: DTI, NB.no 1235			
Follow user's instructions. Use only recommended fuels. Montage- und Bedienungsanleitung beachten. Verwenden Sie nur empfohlenen Brennstoffen. Respectez les consignes d'utilisation. Utilisez uniquement les combustibles recommandés.			
Manufacturer: Scan A/S - DK 5492 Vissenbjerg			
12058465 90087650			
Country	Classification	Standard	Approved by
EUR	Intermittent	EN 13240	DTI, NB.no 1235
NORWAY	Large room	NS 3058	DTI, NB.no 1235
GERMANY	Stufe 2	1. BlmSchV	DTI, NB.no 1235
ITALIA	4 stelle	DM n.186, 7/11/2017	DTI, NB.no 1235
Lot no: 000000 2021		Pin: 000	

Produktregistriernummer



PRODUKTREGISTRIERNUMMER

Alle Scan Kaminöfen sind mit einer Produktregistriernummer versehen. Bitte notieren Sie diese Nummer auf der Rückseite dieser Bedienungsanleitung. Die Nummer muss immer angegeben werden, wenn Sie mit Ihrem Händler oder Scan A/S Kontakt aufnehmen.

Die Produktregistriernummer befindet sich auf der Rückseite des Kaminofens.

MONTAGE

WERKZEUG FÜR DIE MONTAGE DES KAMINOFENS

- Wasserwaage
- Beißzange
- Kombischlüssel 10 mm
- 3 Innensechskantschlüssel (2,5 mm, 4 mm & 5 mm)

EINZELTEILE

In der Brennkammer des Ofens befinden sich die folgenden Einzelteile:

- Handschuh
- 1 Rauchstutzen 180 mm (Rauchrohr innen)
- Dichtung für Rauchrohrstutzen
- Stahldeckplatte hinten
- Rauchumlenkplatten
- Hebewerkzeug
- 1 Frischluftstutzen
- 1 Rauchstutzen 190/200 mm (Rauchrohr innen/außen)
- Dekorative Abdeckung für Stahldeckplatte
- Schraube M5x16 mm (Nur in Norwegen verwendet)
- 2 Stifte für Rauchumlenkplatten

WEITERES ZUBEHÖR

- Kleine Vorlegeplatte aus Glas
- Große Eckplatte aus Glas
- (Achtung: diese kleine Platte entspricht nicht den Sicherheitsabständen in Deutschland!)
- Wärmespeichersteine (6 Steine ca. 100 kg)
- Reinigungsklappe für hinteren Abgang
- Frischluftadapter rückwärts (Wandmodell)

ENTSORGUNG DER VERPACKUNG

Ihr Scan Kaminofen wird mit folgenden Verpackungen geliefert:

Holzverpackung	Die Holzverpackung kann wiederverwendet und nach dem letzten Gebrauch als CO ₂ -neutraler Brennstoff verbrannt bzw. zum Recycling eingeschickt werden
Schaumstoff	Zum Recycling bzw. zur Entsorgung einschicken
Kunststoffbeutel	Zum Recycling bzw. zur Entsorgung einschicken
Stretchfolie/Kunststofffolie	Zum Recycling bzw. zur Entsorgung einschicken

FRISCHLUFTEINLASS

In gut isolierten Häusern muss die im Verbrennungsprozess verbrauchte Luft ersetzt werden. Dies ist besonders bei Häusern mit mechanischer Lüftung wichtig. Es gibt unterschiedliche Verfahren zur Sicherstellung, dass ein Luftaustausch stattfindet. Am wichtigsten ist es, darauf zu achten, dass die Luftversorgung des Raums, in dem sich der Kaminofen befindet, gewährleistet wird. Die externe Luftversorgung in der Wand muss sich so nah wie möglich am Kaminofen befinden und bei Nichtgebrauch des Kaminofens verschließbar sein.

Beim Anschluss eines Frischlufteinlasses müssen die nationalen und örtlichen Bauvorschriften befolgt werden.

EXTERNER VERBRENNUNGSLUFTSYSTEM

Wenn Sie in einem gut isolierten Neubau wohnen, sollten Sie das externe Verbrennungsluftsystem des Kaminofens benutzen. Schließen Sie die externe Luftversorgung mit einem Belüftungsrohr durch die Wand bzw. den Boden an.

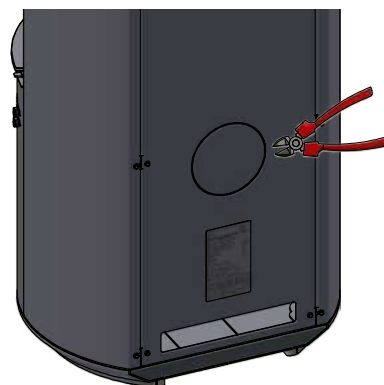
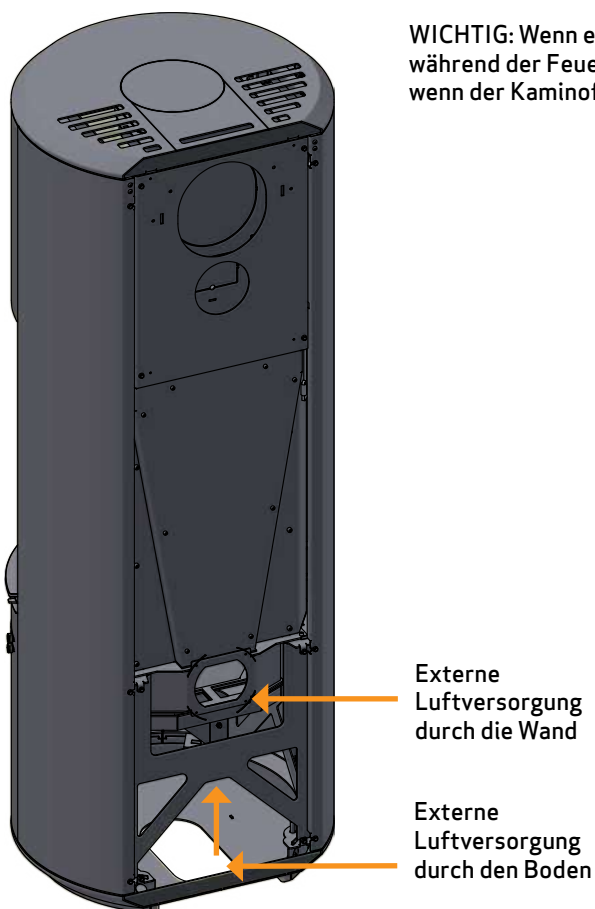
Wir empfehlen außerdem den Einbau einer Absperrklappe in der Nähe vom Ofen sowie die Montage eines geeigneten Windschutzes, wenn die Leitung ins Freie führt. Darüber hinaus sollten Verbrennungsluftleitungen fachgerecht gegen Kondenswasser isoliert werden. Wir empfehlen, dass der Anschluss von einem autorisierten Fachmann ausgeführt wird. Es ist sehr wichtig, dass der raumluftunabhängige Anschluss ganz dicht installiert wird, und dass nur hitzebeständige Materialien verwendet werden!

Die Luftleitung für den raumluftunabhängigen Betrieb muss aus nicht-brennbaren Rohren mit einem Durchmesser von Ø125 mm bestehen. Die Leitung darf nicht länger als 6 m sein und darf max. 1 Biegung von 90° aufweisen - bitte darauf achten, dass das System so gestaltet werden muss, dass eine Reinigung und Überprüfung vom Schornsteinfeger möglich ist. Wir empfehlen glatte Stahlrohre.

Der Stutzen für externe Verbrennungsluftversorgung befindet sich lose in der Verpackung.

Bei externer Verbrennungsluftversorgung hinten muss die abmontierte Abdeckplatte auf dem Loch für Frischluft im Boden montiert werden. Bei Wandmodell (Wall) wird ein spezieller Frischluftadapter (Zubehör) verwendet.

WICHTIG: Wenn eine Absperrklappe im Frischluftrohr montiert ist, muss diese während der Feuerung offen sein. Die Klappe kann wieder geschlossen werden, wenn der Kaminofen abgekühlt ist.



Die Abdeckplatte auf der Rückseite des Kaminofens bzw. die Abdeckplatte unten am Holzlagerfach abnehmen

VORHANDENER SCHORNSTEIN / SCHORNSTEIN AUS FERTIGTEILEN

Wenn Sie Ihren Kaminofen an einen vorhandenen Schornstein anschließen möchten, ist es sinnvoll, einen autorisierten Scan Händler oder örtlichen Schornsteinfeger um Rat zu fragen. Diese Fachleute werden Ihnen auch sagen, ob Ihr Schornstein renovierungsbedürftig ist.

- Befolgen Sie beim Anschluss an einen Schornstein aus Fertigteilen die Anschlussanweisung des Herstellers für den jeweiligen Schornsteintyp.

ANSCHLUSS ZWISCHEN KAMINOFEN UND STAHLSCHORNSTEIN

Ihr Scan Händler oder Ihr örtlicher Schornsteinfeger können Sie auch bei der Auswahl von Marke und Typ eines Stahlschornsteins beraten. Dies stellt sicher, dass Ihr Schornstein zu Ihrem Kaminofen passt.

ANFORDERUNGEN AN DEN SCHORNSTEIN

Der Schornstein muss einen Mindest-Innendurchmesser von 180 mm (200 mm wird empfohlen) und eine T400 Bezeichnung mit G für den Rußbrandtest aufweisen. Die Länge sollte mindestens 4,5 Meter betragen.

Die Vorschriften des Schornsteins und des Rauchrohrs hinsichtlich der Sicherheitsabstände müssen eingehalten werden.

Wenn der Schornstein mit einem Rauchabzug ausgestattet ist, muss es möglich sein, ihn auf einen geeigneten Luftzug einzustellen.

- Falsche Länge bzw. falscher Durchmesser des Schornsteins kann die Funktion beeinträchtigen
- Die Anleitungen des Schornstein-Lieferanten sind stets genau einzuhalten

ABSTAND ZU MÖBELN

Abstand zu Möbeln vom Türglas: 1300 mm.

Sie müssen allerdings einschätzen, ob Möbel oder andere Gegenstände durch zu großer Nähe zum Kaminofen übermäßig austrocknen können.

SICHERHEITSABSTAND

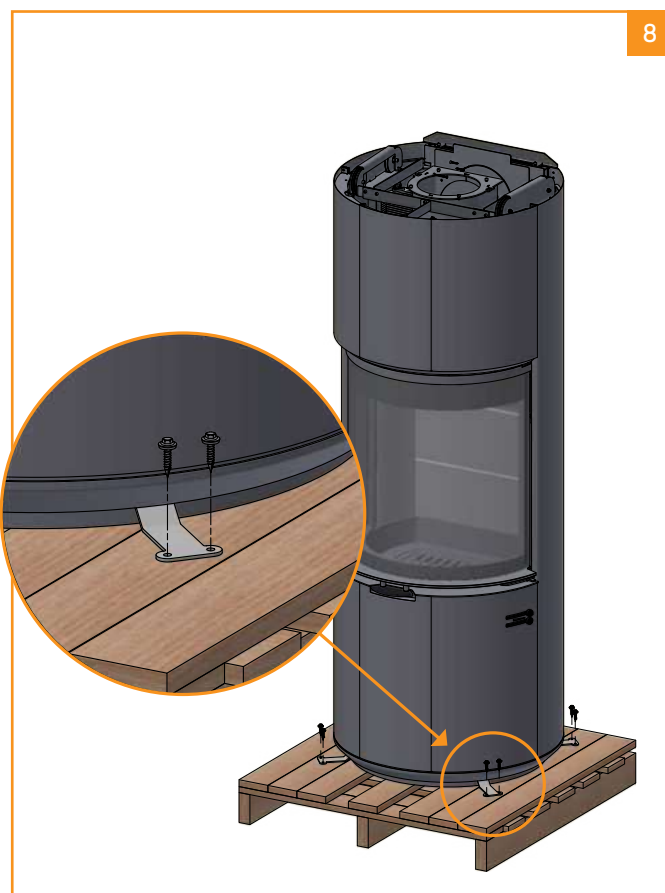
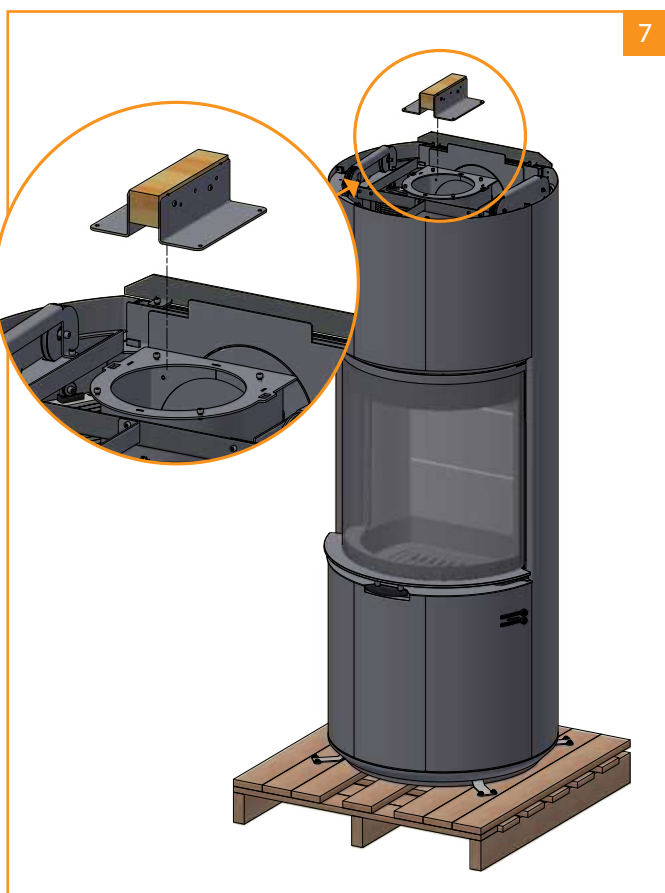
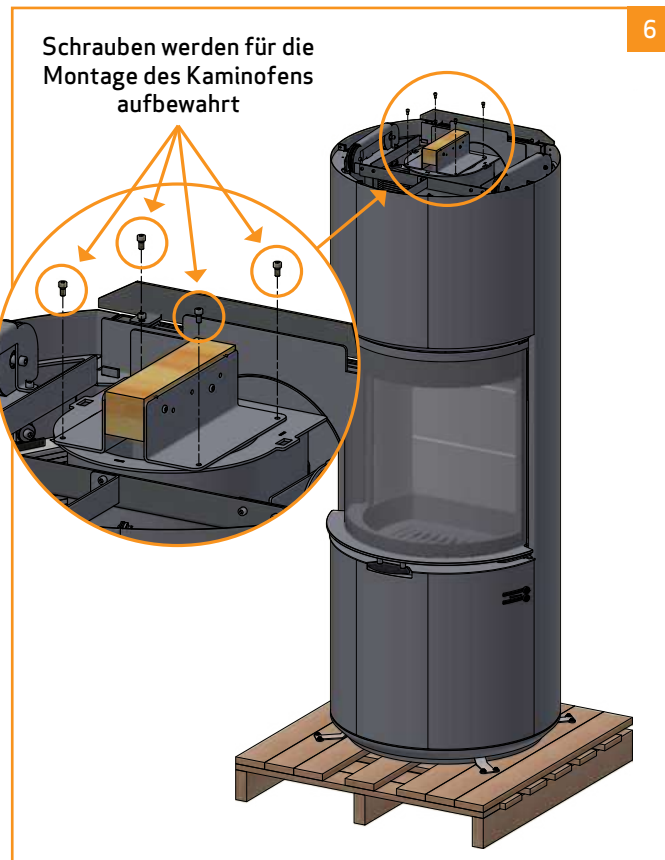
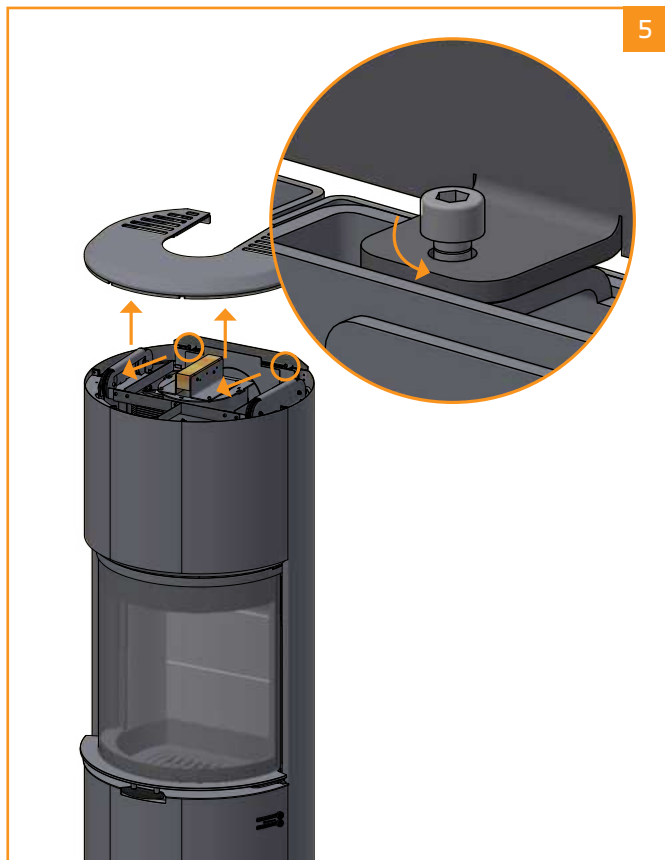
Die europäischen, nationalen und örtlichen Vorschriften zu Sicherheitsabständen bei Kaminöfen müssen eingehalten werden.

Der Kaminofen muss so aufgestellt werden, dass der Ofen, das Rauchrohr und der Schornsteinlauf gereinigt werden können.

DEMONTAGE VON DER HOLZPALETTE

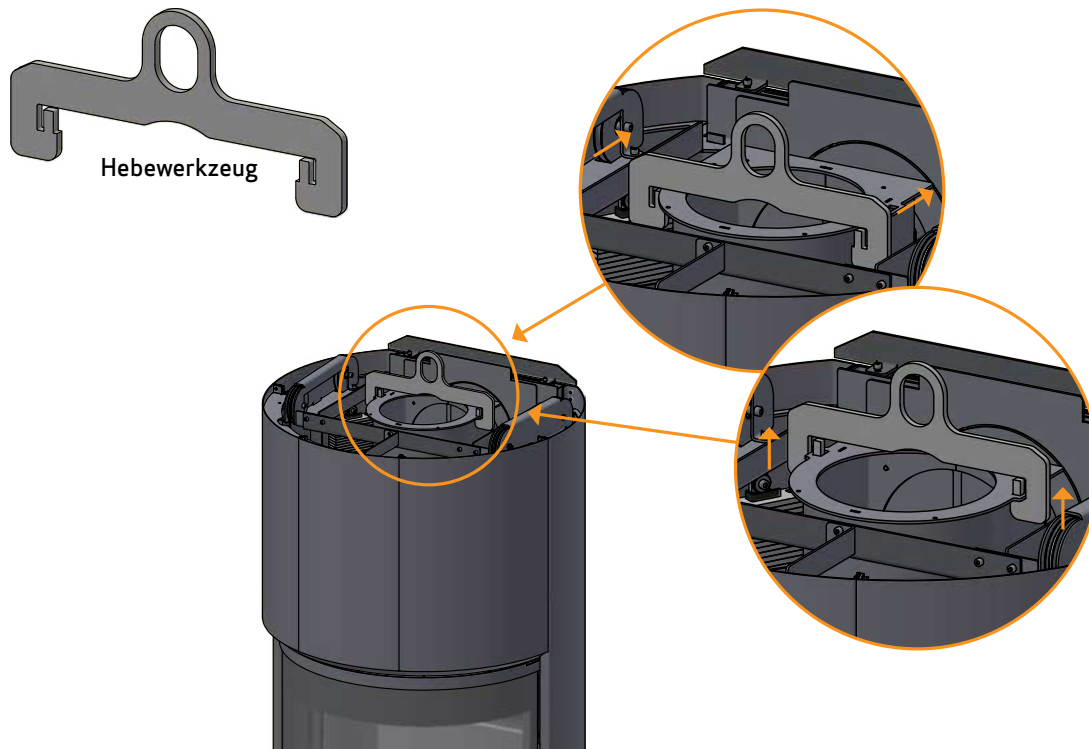
Vor der Montage bitte kontrollieren, dass der Kaminofen nicht beschädigt ist. Der Ofen ist auf einer Holzpalette mit zwei Schrauben befestigt. Die Verpackung ist stabil genug, um den ausgepackten Ofen auf die Rückseite zu stellen.





MONTAGE DES HEBWERKZEUGS IM OBENABGANG

Wenn Sie Scan 87 mit einem Kran anheben möchten, können Sie das mitgelieferte Hebwerkzeug verwenden.

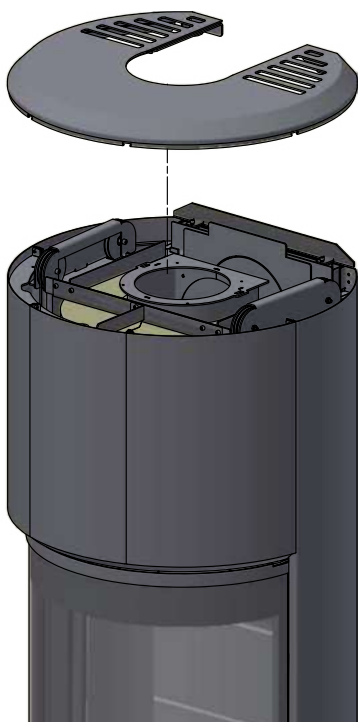


DEMONTAGE DER TRANSPORTSICHERUNG

Der Kaminofen wird mit festgespannten Gewichten geliefert. Diese müssen befreit werden, wenn der Ofen auf der richtigen Stelle platziert ist.

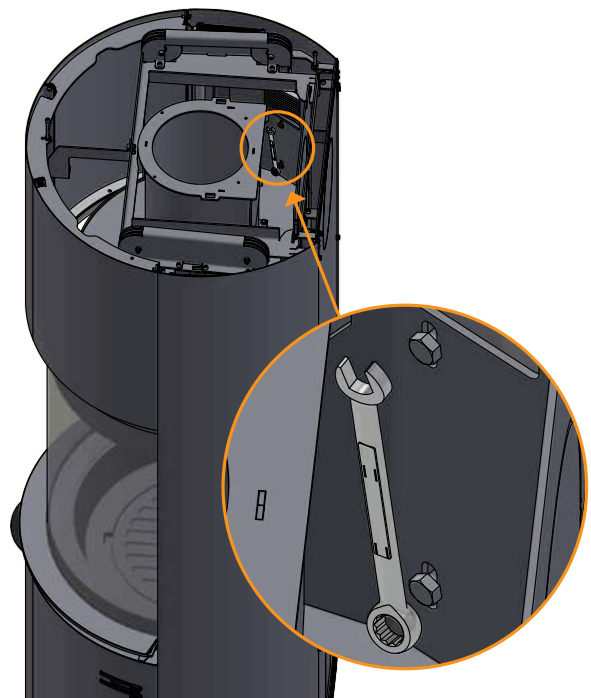
Deckplatte vom Ofen heben

1



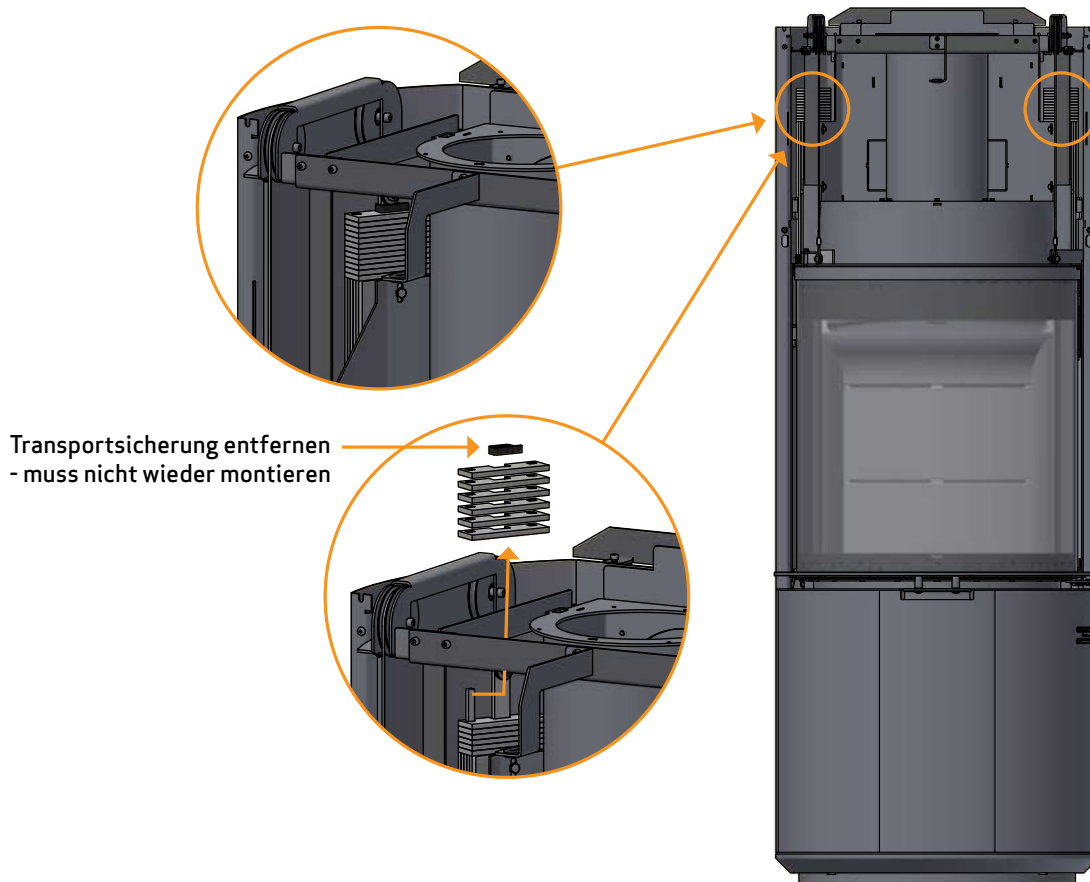
In jeder Innenseite des Ofens, zwei Schrauben mittels eines 10 mm Gabelschlüssels abmontieren

2



SELBSTSCHLIESSENDE TÜR

Die Tür wird ohne selbstschließende Funktion (Bauart 1) geliefert. Die Einstellung erfolgt durch Entfernen oder Hinzufügen von Gewichten. Wenn eine selbstschließende Funktion (Bauart 1) gewünscht wird, muss die Hälfte des Gewichts auf jeder Seite des Gegengewichts entfernt werden.



MONTAGE DER WANDMODELL

Die Installation muss gemäß den nationalen und örtlichen Bauvorschriften geplant und durchgeführt werden.

Der Anschluss darf nur vor einer nicht brennbaren Wand erfolgen. Auch in der Wand dürfen sich keine brennbaren Teile befinden.

Um die korrekte Installation zu gewährleisten, empfehlen wir, einen Fachmann oder einen örtlichen Schornsteinfeger mit Planung und Entwurf der Installation unter Berücksichtigung der Abnahmeanforderungen zu beauftragen.

Für die Wandmontage empfehlen wir die Benutzung der mitgelieferten Wandhalterungen.

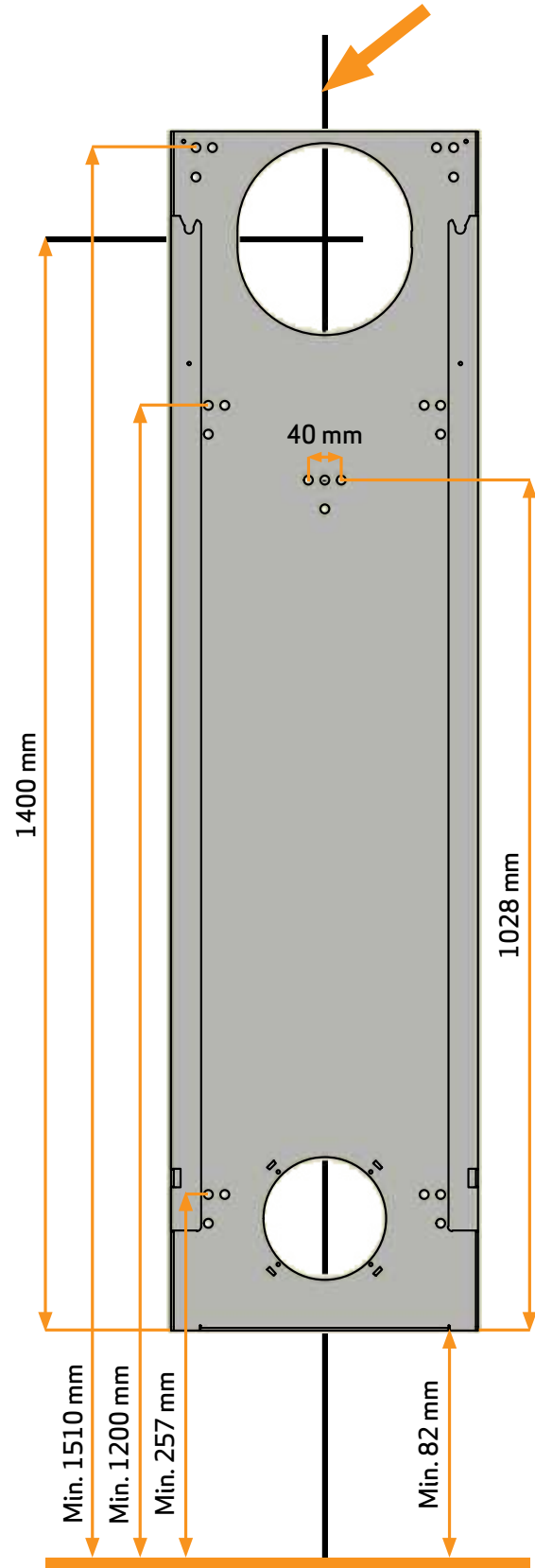
Wenn ein Schornstein direkt auf dem Wandmodell installiert wird, muss dieser vollständig selbsttragend sein. Er darf nicht auf dem Kaminofen stützen. Es muss ein Abstand von mindestens 6 mm zwischen dem ersten Abschnitt und dem Flansch am Rauchrohrstutzen vorhanden sein. Fragen Sie bitte einen Fachmann.

Scan A/S lehnt jede Haftung für die Installation von Wand-Kaminöfen ab.



1 Heben Sie die Wandhalterung vom Ofen ab.

Einen vertikalen Strich ziehen (evtl. mittels einer Wasserwaage). Verwenden Sie diesen Strich für die Montage des Wandbeschlages

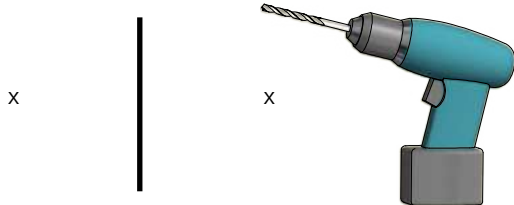


MONTAGE DER WANDMODELL

Wenn eine externe Frischluftversorgung gewünscht wird, sollte diese jetzt an der Wandhalterung installiert werden. Siehe Seite 18.

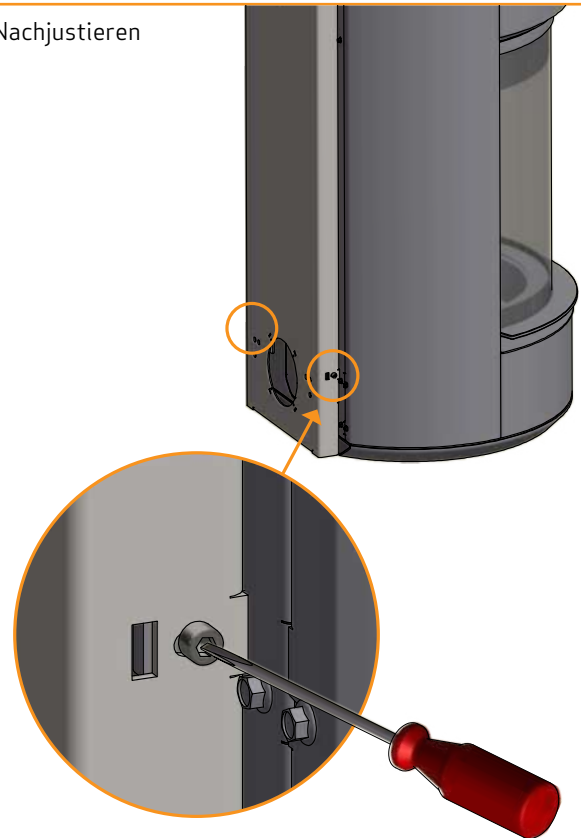
Messen Sie vom senkrechten Strich aus.

Danach die notwendigen Löcher bohren und befestigen Sie die Wandhalterung mit Schrauben



2

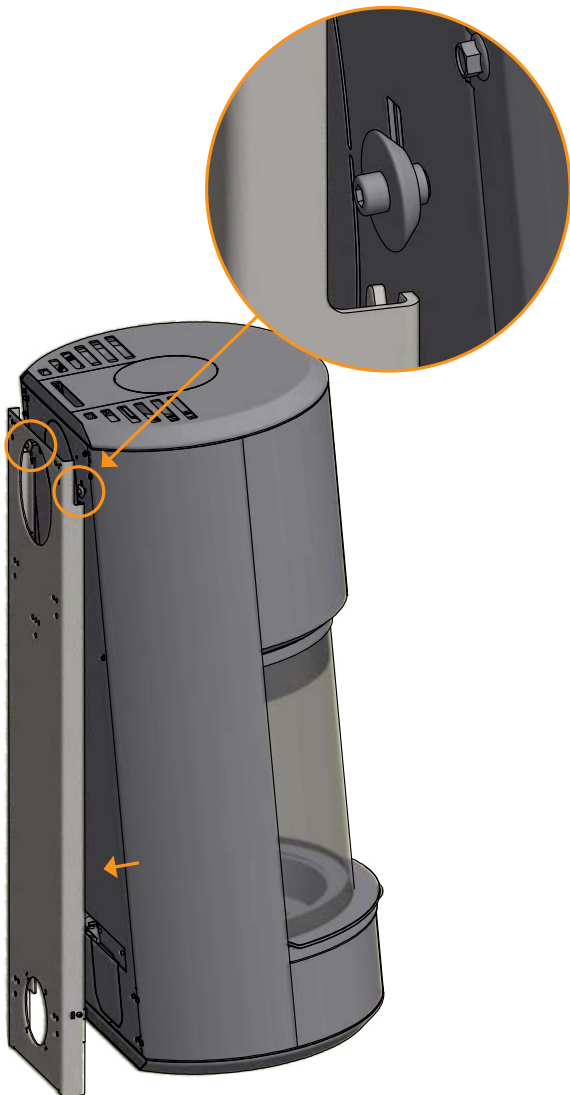
Nachjustieren



4

Jetzt kann der Ofen an dem Wandbeschlag auf der Wand aufgehängt werden

3



Für Hintenabgang, siehe Seite 21

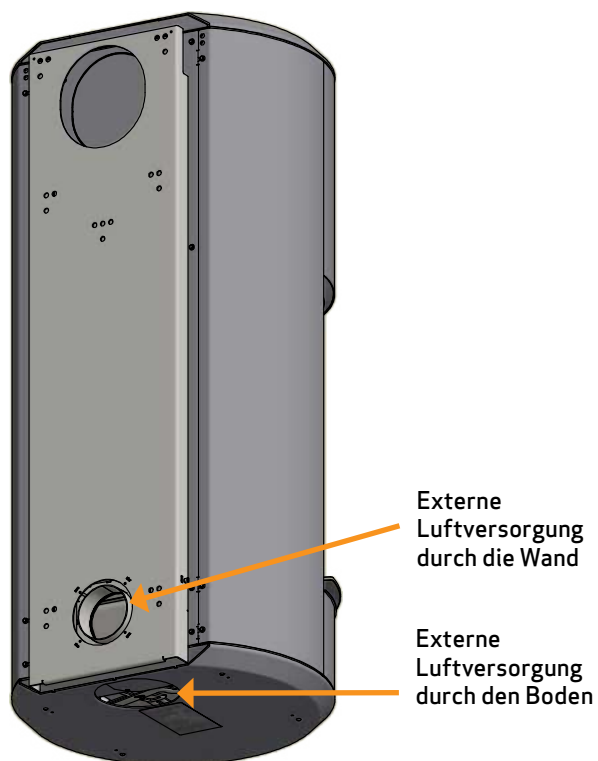
5



FRISCHLUFTMONTAGE AM OFEN MIT WANDBESCHLAG (ZUBEHÖR)

Wenn Sie Frischluft für hinteren Abgang wünschen, muss der Kaminofen mit einem Frischluftadapter ausgestattet werden. Der Frischluftadapter ist bei Ihrem Scan Händler vor Ort erhältlich.

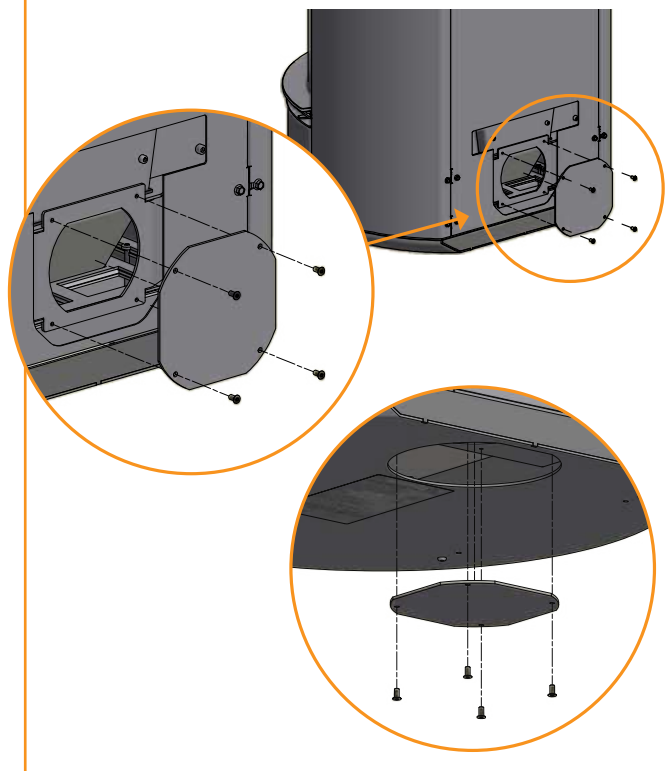
Wenn keine externe Frischluftversorgung gewünscht wird, braucht man nicht, die Kanalrohre für Frischluft und den Frischluftstutzen zu montieren.



Entfernen Sie die Abdeckung im hinteren Abgang.

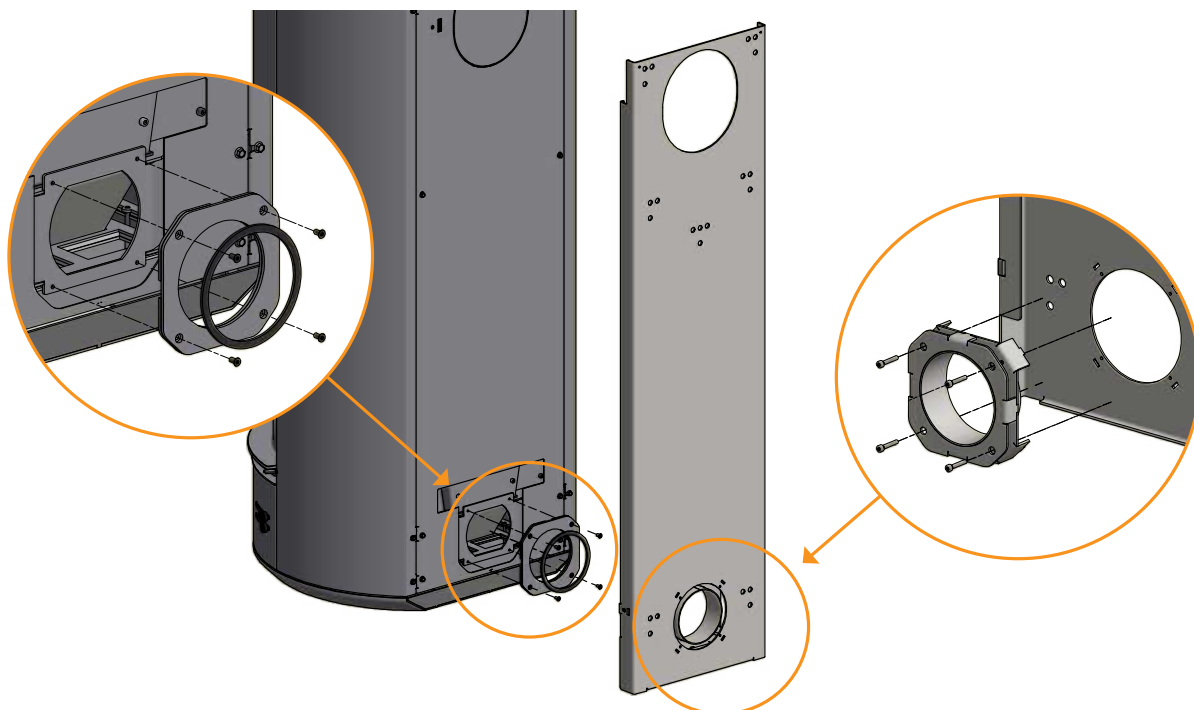
1

Bringen Sie die Abdeckung an und befestigen Sie sie am Boden des Ofens



FRISCHLUFTADAPTER MONTIEREN

2



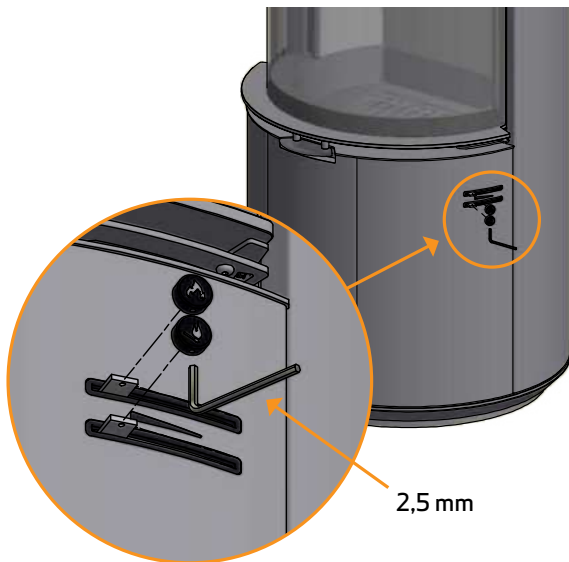
HÖHENEINSTELLUNG DES KAMINOFENS

Der Scan 87 hat unten vier Einstellschrauben. Richten Sie den Kaminofen mit den Stellschrauben gerade und vertikal aus.

WICHTIG: Es ist sehr wichtig, dass der Ofen waagrecht steht, um eine optimale Funktion der Tür zu sichern.

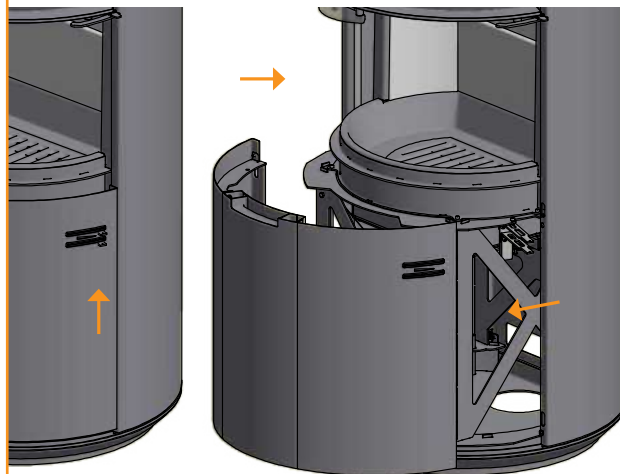
Die Dämpferknöpfe abnehmen

1



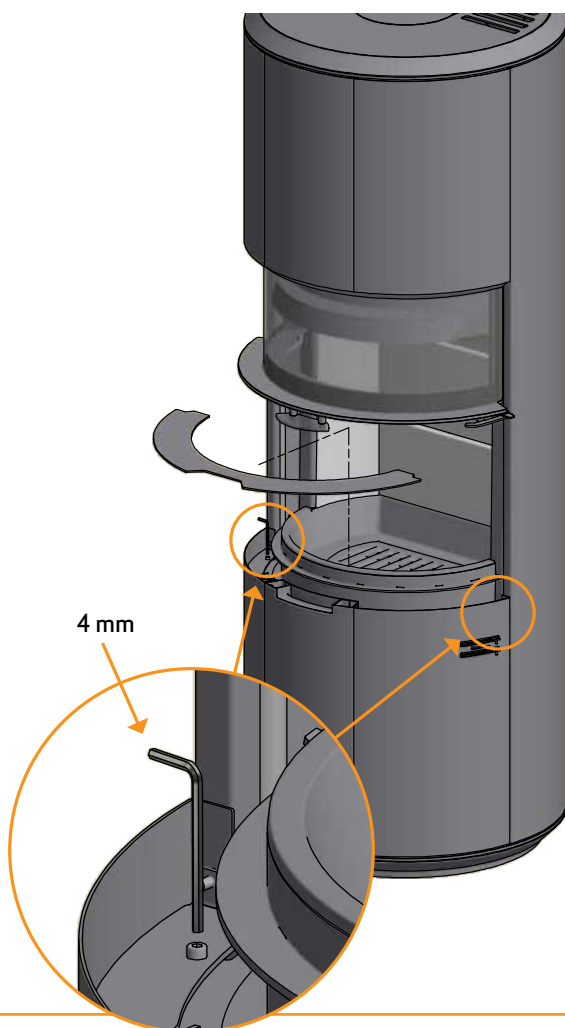
Die Sockelfront abheben

3



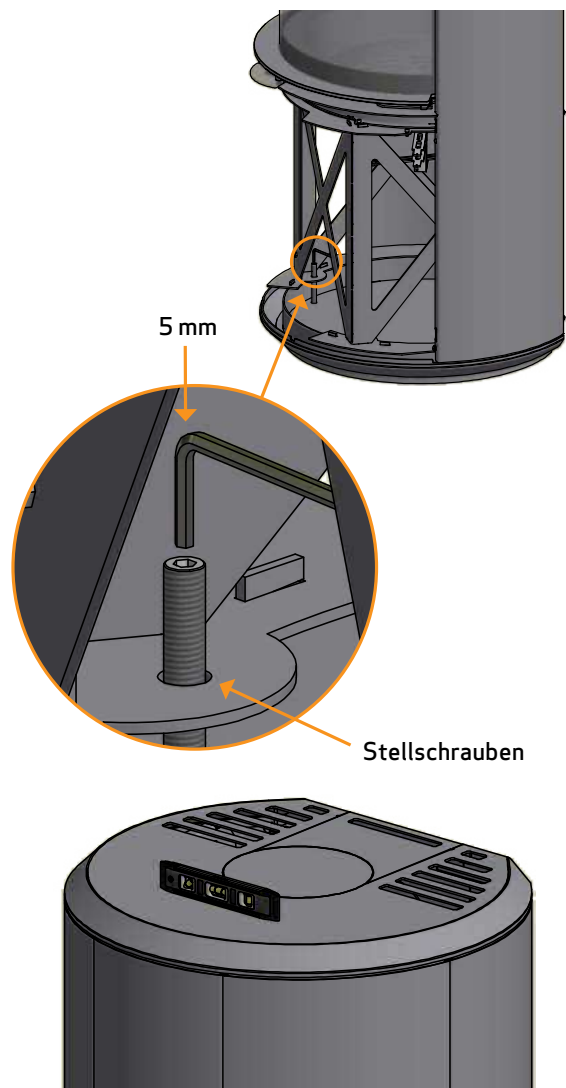
Die Schrauben für die Abdeckung im Sockel entfernen

2



Justierung der Stellschrauben

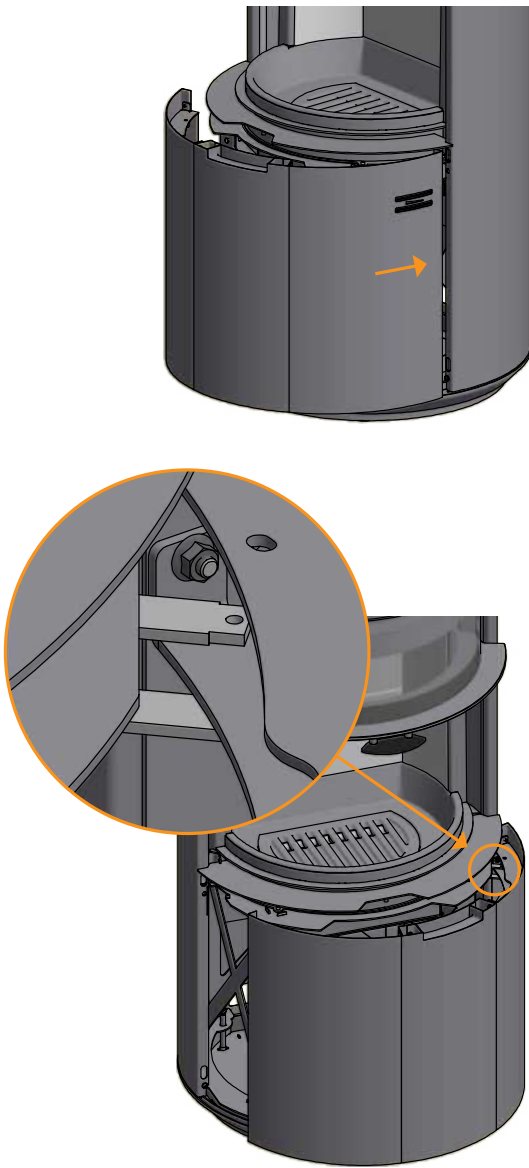
4



HÖHENEINSTELLUNG DES KAMINOFENS

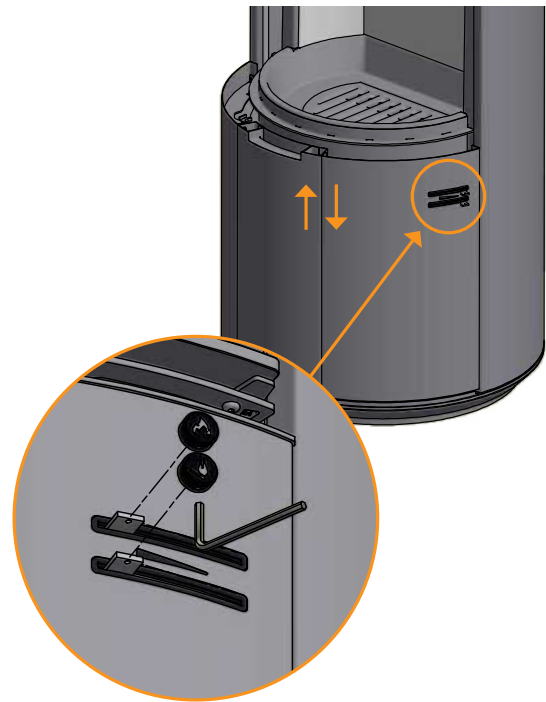
Die Sockelfront locker befestigen, so dass die Dämpfer auf jeder Seite der Verstärkung platziert werden. Die Dämpfern können dann in die Dämpferlöcher eingesetzt werden

5



Die Sockelfront wird nach oben und unten angehoben und die Dämpferknöpfe können dann wieder aufgesetzt werden

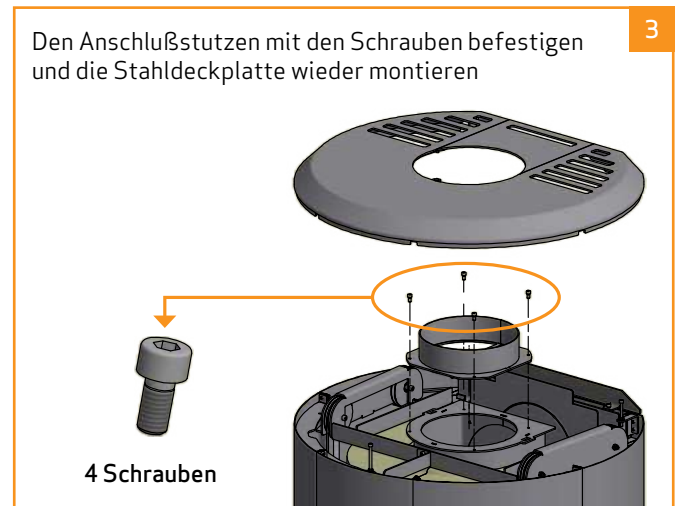
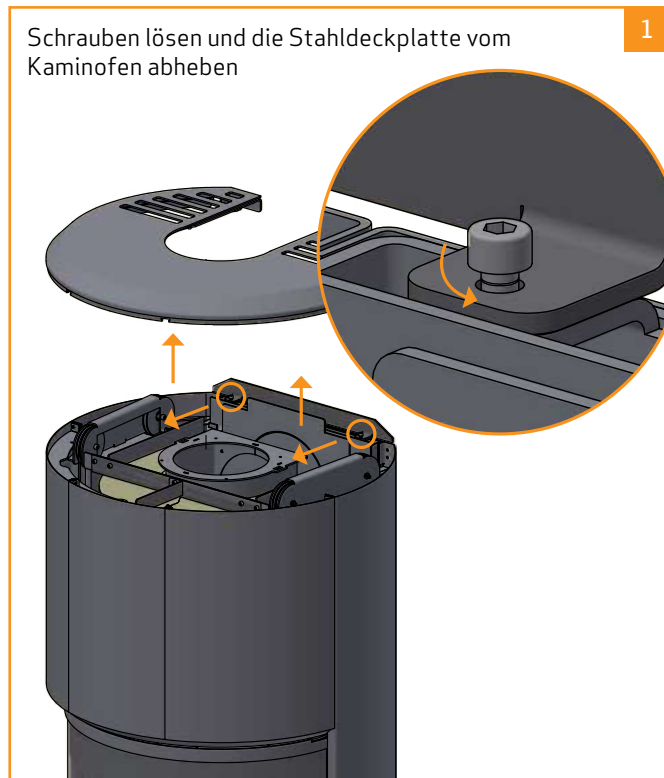
6



MONTAGE DES RAUCHROHRSTUTZENS IM OBEREN ABGANG

Der Kaminofen ist ab Werk für oberen Abgang vorbereitet.

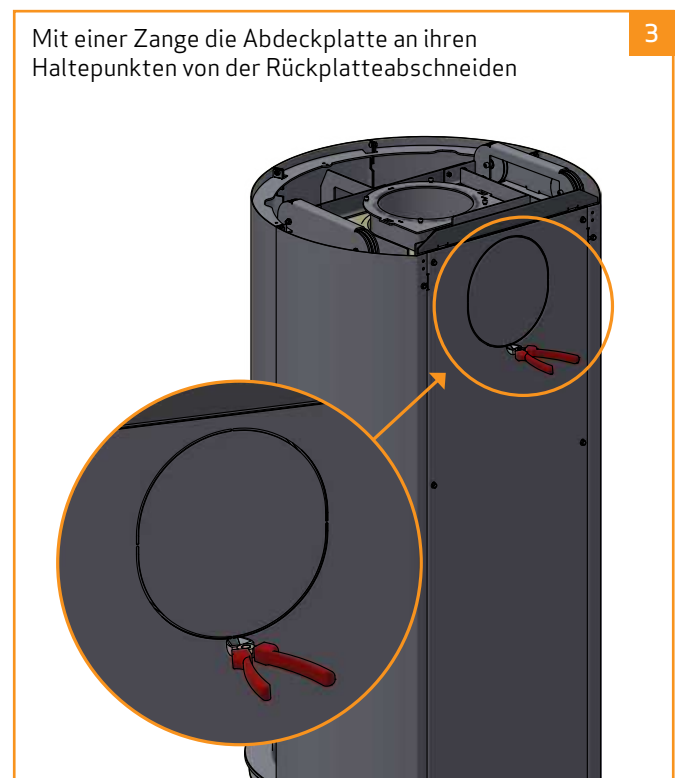
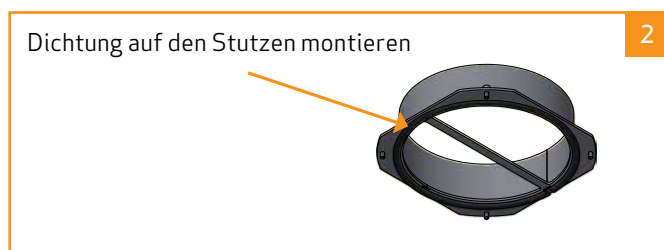
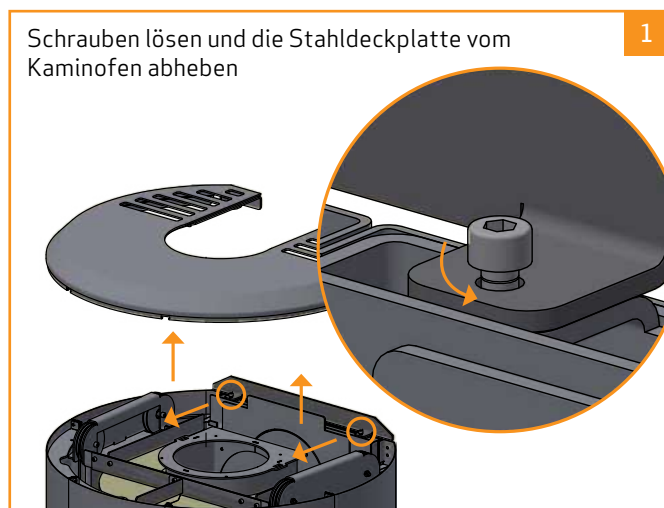
Der Rauchrohrstutzen, die Schrauben und die Dichtung für den Rauchrohrstutzen befinden sich in der Brennkammer des Kaminofens.



MONTAGE DES RAUCHROHRSTUTZENS IM HINTEREN ABGANG

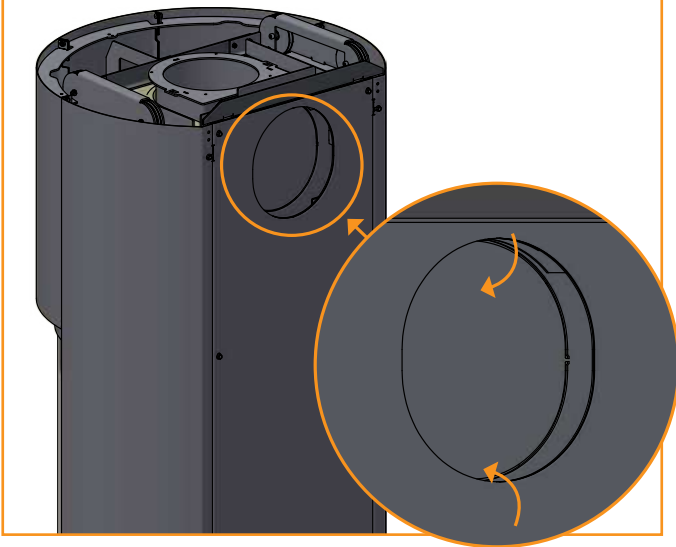
Der Kaminofen ist ab Werk für oberen Abgang vorbereitet.

Der Rauchrohrstutzen, die Schrauben und die Dichtung für den Rauchrohrstutzen befinden sich in der Brennkammer des Kaminofens.



Die Abdeckplatte im Hintenabgang losklicken und abbrechen

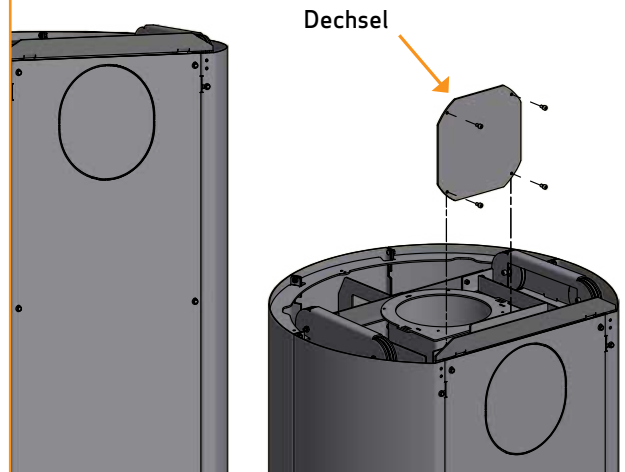
4



Die Abdeckung abnehmen.

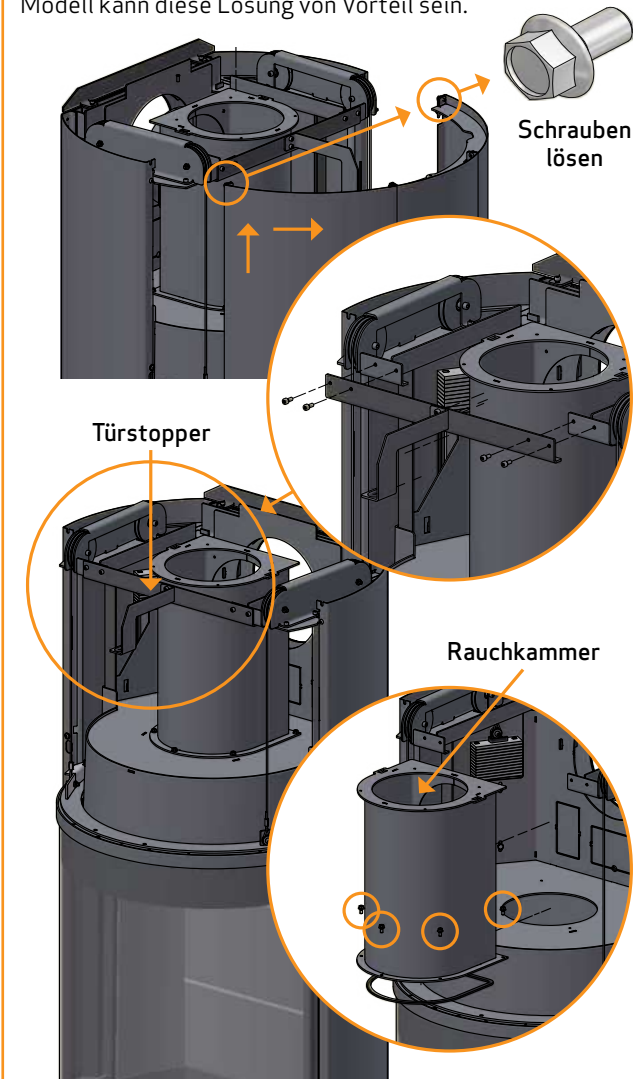
5

Sie wird anschließend als Dichtung und Abdeckung oben auf dem Rauchabgang benutzt



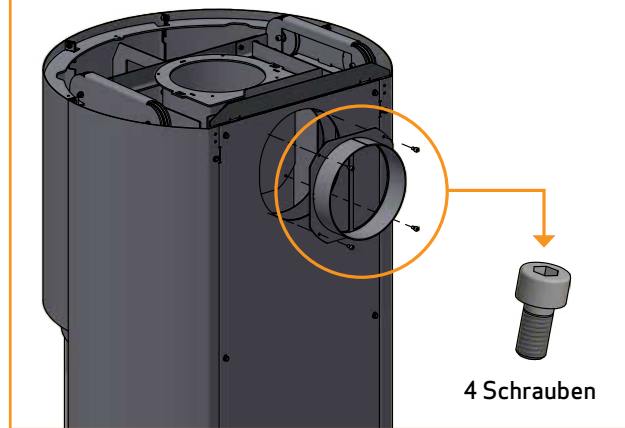
Zur Arbeitserleichterung bei der Montage des Anschlussstutzens kann die Rauchkammer durch Abnehmen der Frontplatte und des Türanschlags abgenommen werden. Besonders beim wandhängenden Modell kann diese Lösung von Vorteil sein.

*



Den Anschlussstutzen mit den vier in der Brennkammer des Kaminofens beiliegenden Schrauben montieren

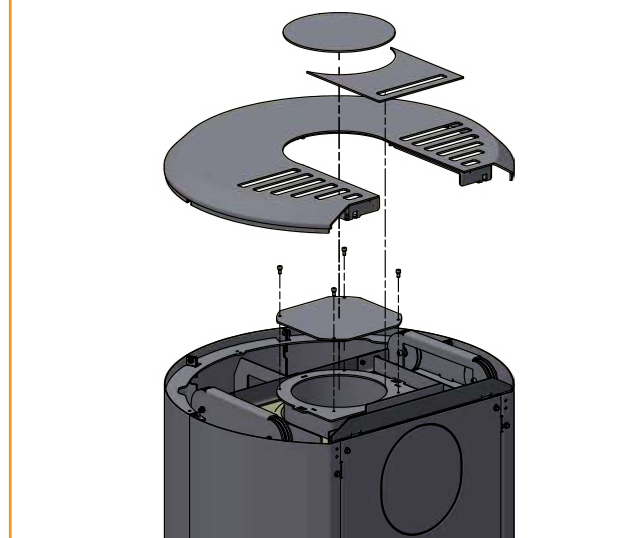
6



Die Abdeckung montieren und festziehen.

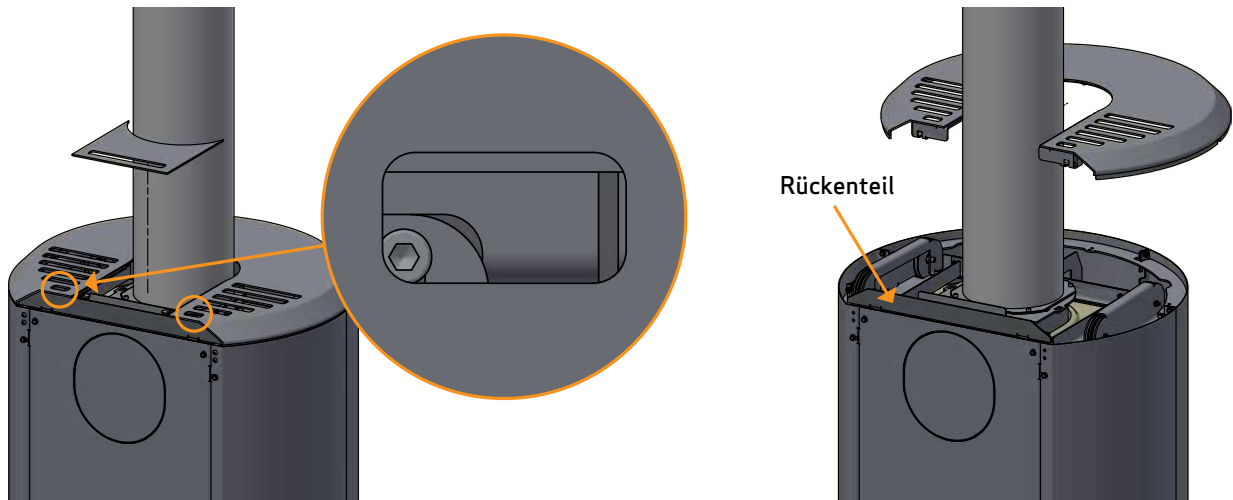
7

Die Abdeckung wieder aufsetzen



DEMONTAGE DIE ABDECKUNG IM OBEREN ABGANG

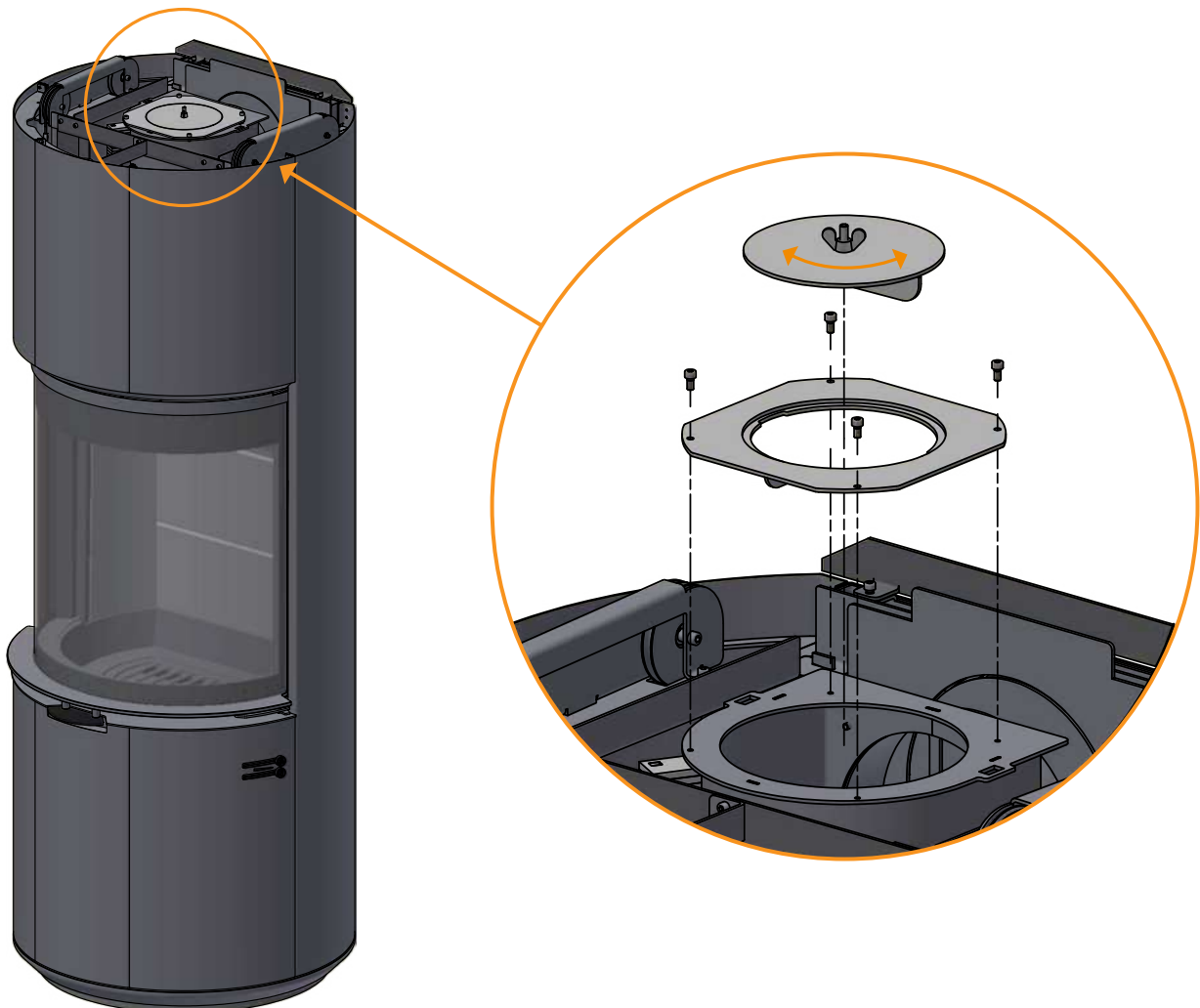
Ab Werk ist die Deckplatte auf dem Rückenteil montiert. Wenn Sie bei montiertem Rauchrohr die Abdeckung entfernen müssen, kann sie durch Lösen der beiden Schrauben abgenommen werden.



MONTAGE DER REINIGUNGSKLAPPE (ZUBEHÖR)

Für die Montage des Rauchrohrstutzens in dem hinterem Abgang kann eine Reinigungsklappe für den oberen Abgang erworben werden.

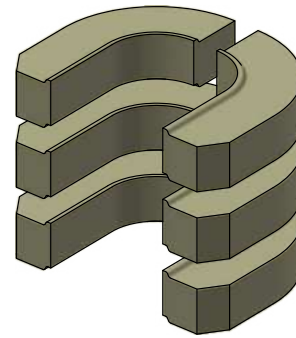
Drehen Sie den Deckel um 90 Grad, um die Reinigungsklappe zu öffnen.



WÄRMESPEICHERSYSTEM (ZUBEHÖR)

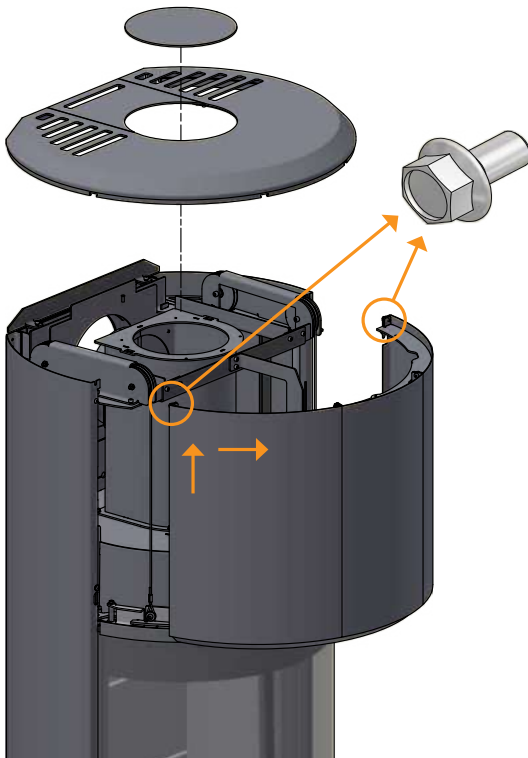
Für Scan 87 sind Wärmespeichersteine als Zubehör erhältlich.
(6 Steine ca. 100 kg)

Die Wärmespeichersteine sind aus einem speziellen Material mit hohen Wärmespeichereigenschaften gefertigt. Die Steine werden während der Feuerung aufgewärmt und geben Wärme ab, lange nachdem das Feuer erloschen ist. Dieses verlängert die Zeit, in der der Kaminofen Wärme an den Raum abgibt.

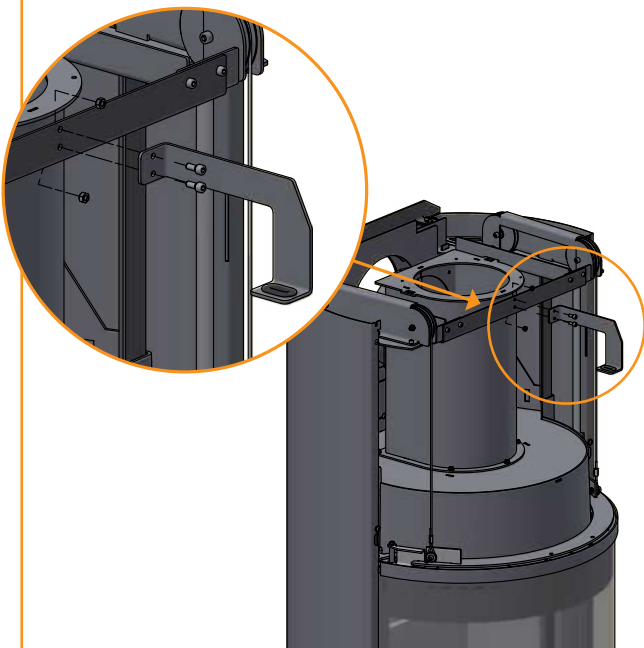


Wärmespeichersteine

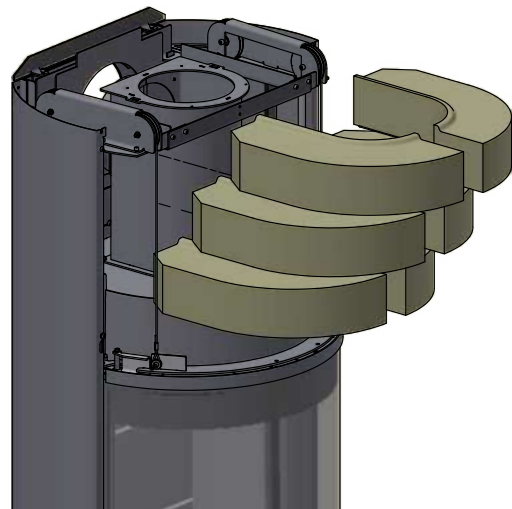
1 Die Deckplatte vom Ofen heben.
Zwei Schrauben lösen und Frontplatte abmontieren



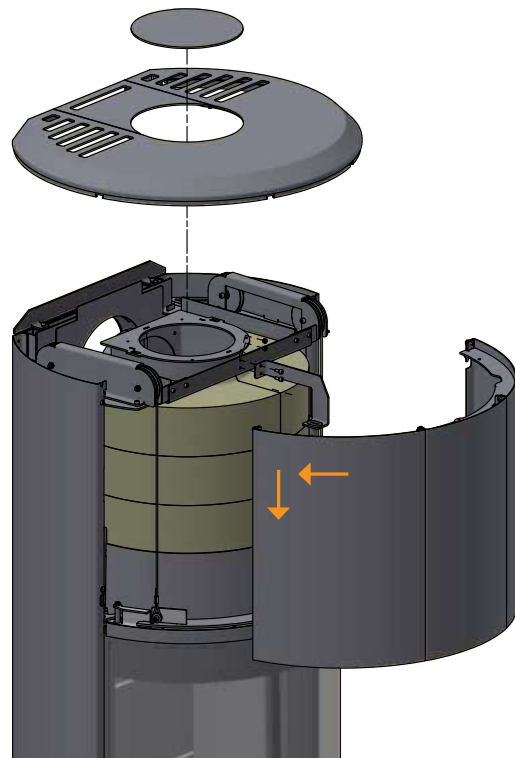
2 Türanschlag abmontieren



3 Die 6 Steine montieren



4 Türanschlag, Top- und Frontplatte wieder montieren

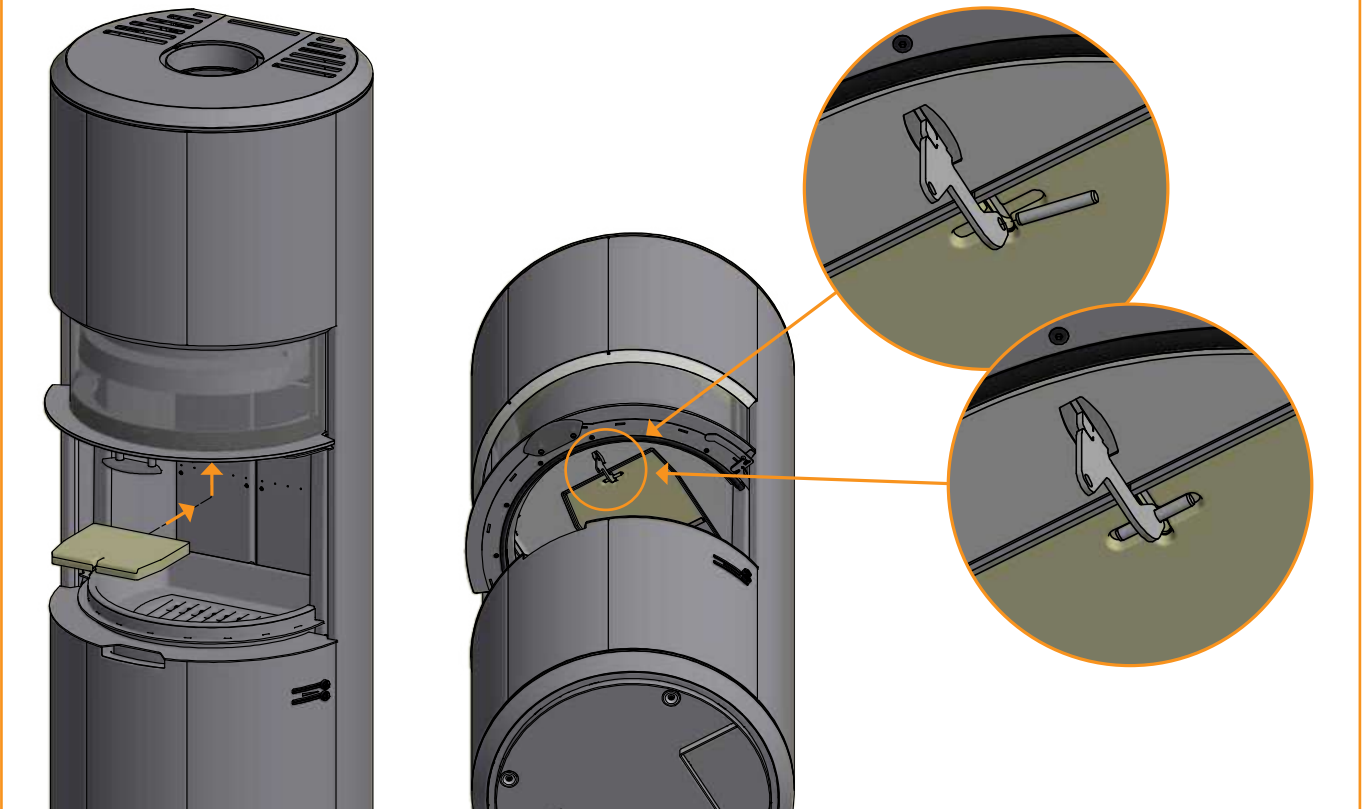


MONTAGE DER BRENNKAMMERPLATTEN

Die Rauchumlenkplatten sind aus einem porösen keramischen Material gefertigt, das zerbrechen kann. Seien Sie deshalb bei der Arbeit mit ihnen vorsichtig

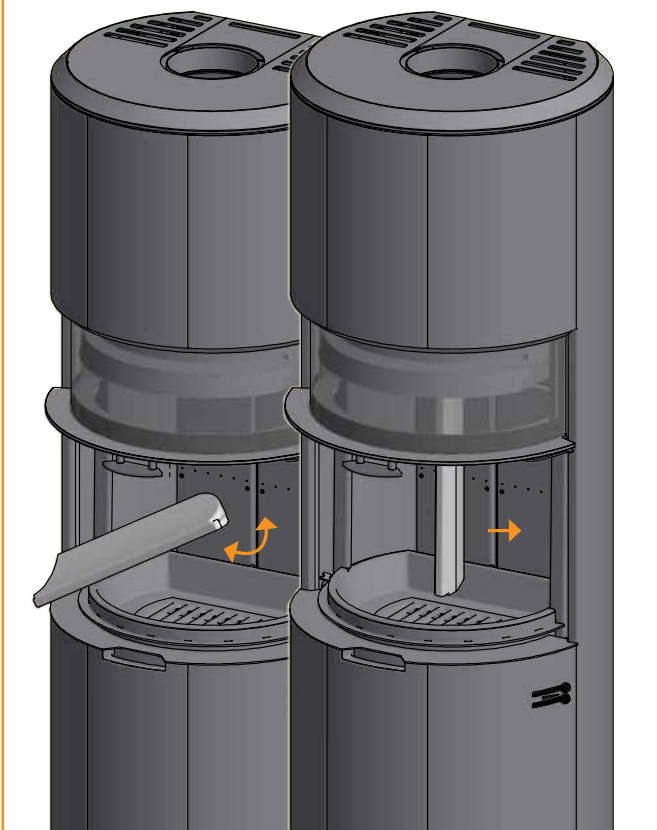
Die obere Rauchumlenkplatte oben in den Kamineinsatz platzieren. Es ist wichtig, die Platte richtig einzusetzen

1



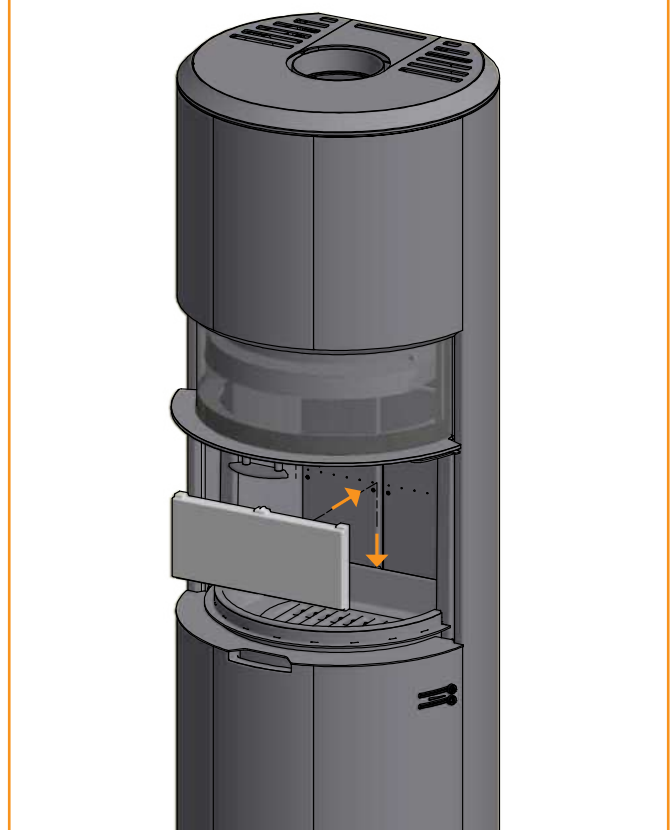
Die rechte Brennkammerplatte montieren

2



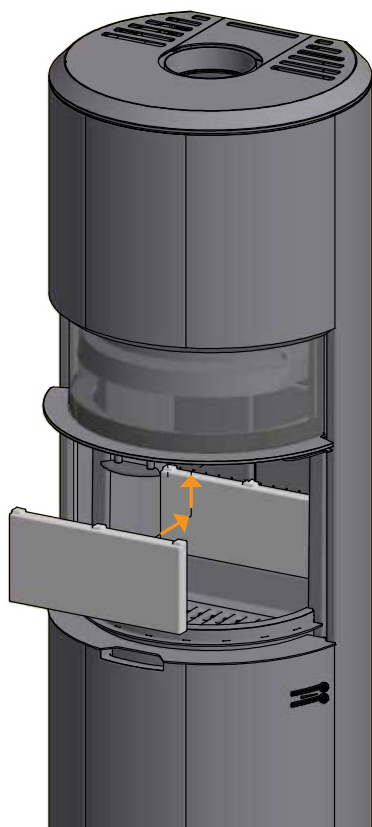
Die untere Rückplatte montieren

3



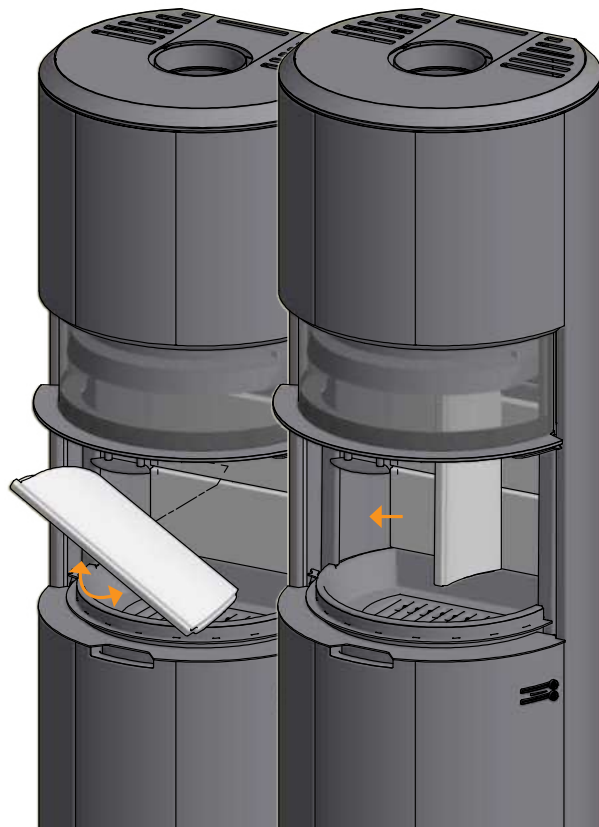
Die mittlere Rückplatte montieren

4



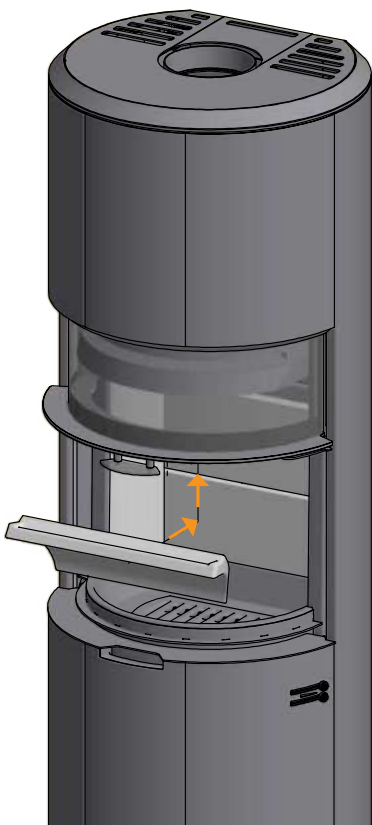
Die linke Brennkammerplatte montieren

5



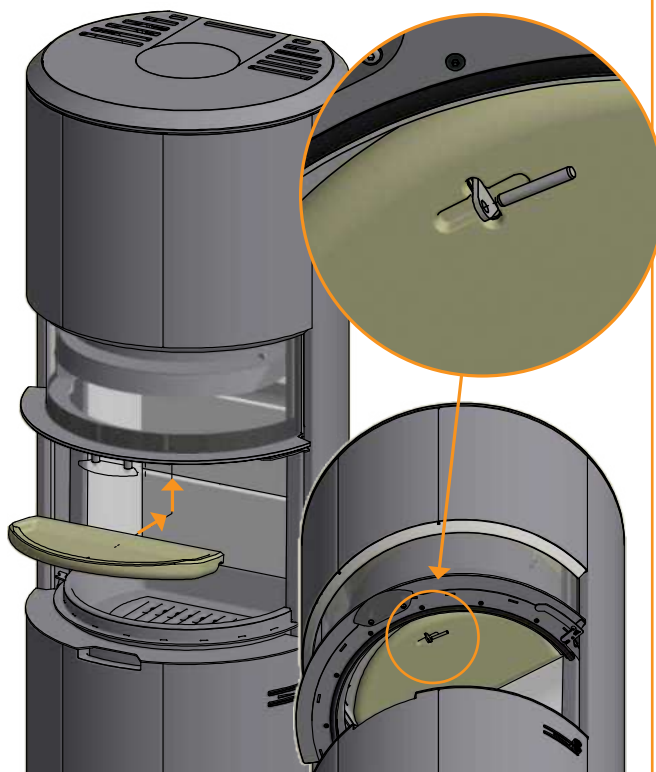
Die obere Rückplatte montieren

6



Die untere Rauchumlenkplatte montieren. Die Rauchumlenkplatte muss von den Rückplatten gestützt werden

7



TRAGENDE OBERFLÄCHE

Die Öfen der Scan 87 Serie wiegen von 250 kg bis 273 kg.

Sie müssen natürlich sicherstellen, dass die Oberfläche, auf die der Kamineinsatz gestellt wird, auch das Gewicht des Kamineinsatzes sowie ggf. eines Stahlschornsteins tragen kann, wenn Sie diese Option gewählt haben. In Zweifelsfällen bezüglich der Tragfähigkeit des Bodens verweisen wir auf einen Bausachverständigen.

VORLEGEPLATTE (ZUBEHÖR)

Erfolgt die Aufstellung auf einem brennbaren Boden, sind die nationalen und örtlichen Baurichtlinien bezüglich der Größe einer nichtbrennbaren Unterlage einzuhalten, die den Boden um den Kaminofen bedeckt.

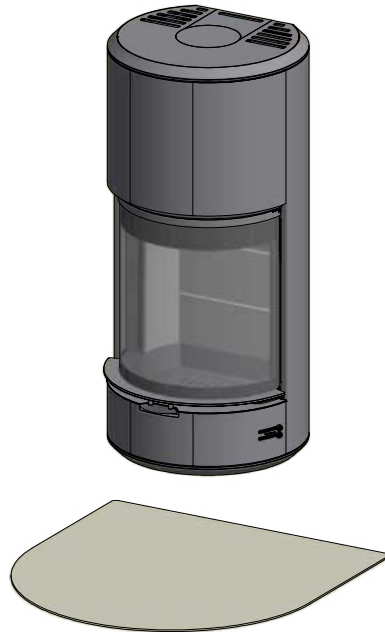
Der örtliche Scan Fachhändler kann Sie bezüglich der Richtlinien über brennbare Materialien in der Nähe von Kaminöfen beraten.

Die Vorlegeplatte soll den Boden und brennbares Material vor allen evtl. auftretenden Funken schützen. Eine Vorlegeplatte kann aus Stahl oder Glas sein, wobei der Ofen auch auf Klinker, Naturstein oder Ähnlichem aufgestellt werden kann.

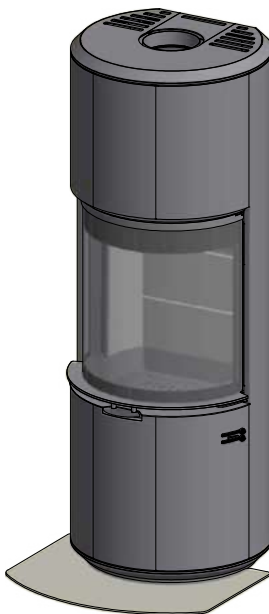
Dieser Scan-Kaminofen hat eine integrierte Platte im Boden, die bewirkt, dass er ohne anderen Schutz unter dem Ofen direkt auf brennbarem Material stehen kann. (Vorlegeplatte genügt).



Kleine Vorlegeplatte aus Glas



Große Vorlegeplatte aus Glas



GEBRAUCHSANLEITUNG

CB-TECHNIK (CLEAN BURN)

Der Kaminofen ist mit einer CB-Technik ausgestattet. Um eine optimale Verbrennung der freigegebenen Gase während des Verbrennungsprozesses zu sichern, wird Luft durch ein speziell entwickeltes System geleitet. Die vorgewärmte Luft wird durch die Löcher in der hinteren Verkleidung der Brennkammer eingeleitet. Diese Luftmenge wird durch die Verbrennungsgeschwindigkeit gesteuert und kann daher nicht reguliert werden.

Das Holz darf den ganzen Boden nicht bedecken und darf nie höher als bis zur Clean-Burn Schiene in der Rückwand platziert werden. (Dies gilt nicht bei einem kalten Start)!

PRIMÄRLUFT

Die Primärluft wird bei der Anzündung verwendet und kann nach 10-20 Minuten geschlossen werden, wenn das Feuer gut brennt. Die Primärluft kann auch bei der Verbrennung von sehr harten Holzsorten dauernd verwendet werden.

Einstellung bei normaler Belastung: 0 - 30%

SEKUNDÄRLUFT

Die Sekundärluft wird vorgewärmt und dem Feuer indirekt zugeführt. Außerdem spült die Sekundärluft die Glasscheibe, um eine Rußbildung zu vermeiden. (Wird die Sekundärluft zu sehr gedrosselt, kann sich Ruß an der Glasscheibe bilden.)

Einstellung bei normaler Belastung: 50 - 70%

RAUCHUMLENKPLATTE

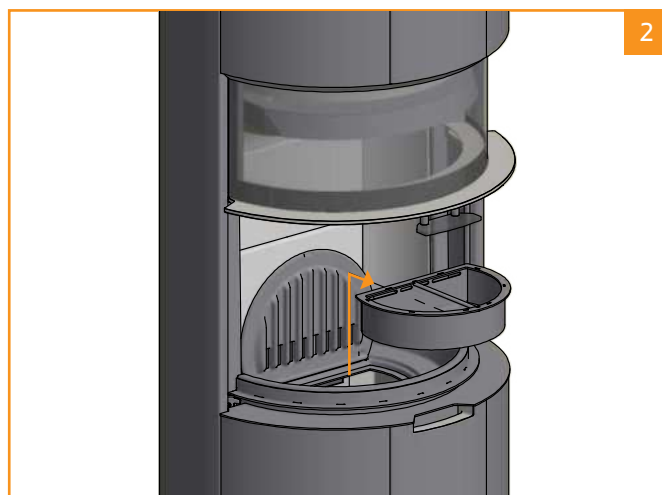
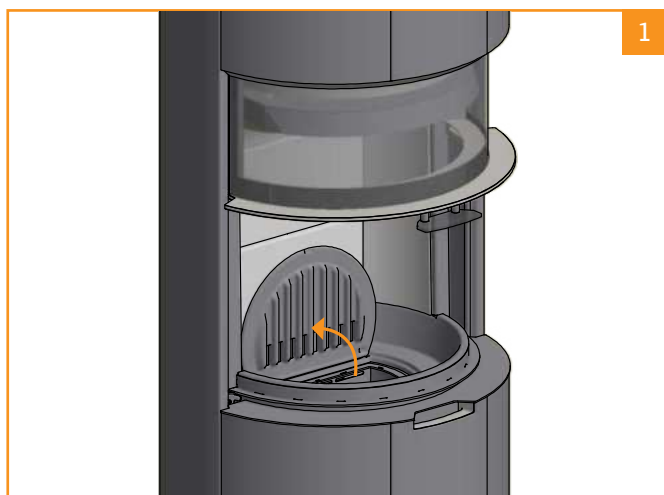
Die Rauchumlenkplatte befindet sich im oberen Bereich der Brennkammer. Die Platte hält den Rauch zurück und stellt sicher, dass er längere Zeit in der Brennkammer verbleibt, bevor er in den Schornstein entweicht. Dies reduziert die Temperatur der Rauchgase, weil die Wärmeabgabe im Ofen länger dauert.

Die Rauchumlenkplatte muss zum Schornsteinkehren bei Reinigung entfernt werden, siehe "Wartung". Beachten Sie, dass die Rauchumlenkplatte aus porösem Keramikmaterial besteht und leicht bricht. Sie muss deshalb vorsichtig behandelt werden.

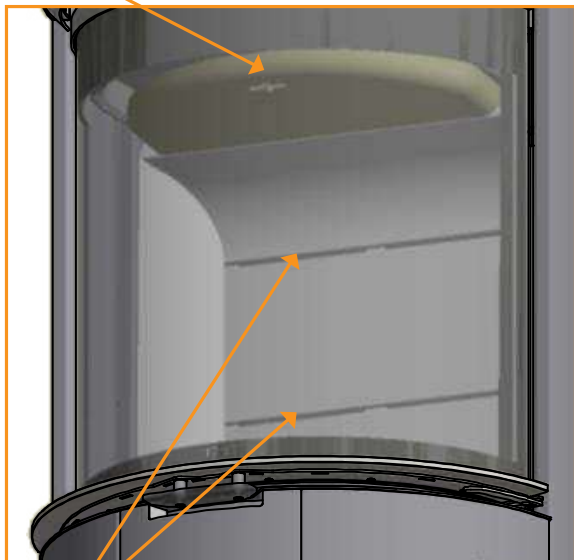
Die Rauchumlenkplatte ist ein Verschleißteil und ist nicht durch die Garantie gedeckt.

ASCHENBEHÄLTER

- Die Tür und den Rost im Boden öffnen, um den Aschenbehälter herauszunehmen
- Der Aschenbehälter darf nicht überfüllt werden und muss deshalb regelmäßig geleert werden
- Entleeren Sie die Asche niemals in einen brennbaren Behälter. Es kann sich noch lange nach beendeter Befuerung Glut in der Asche befinden

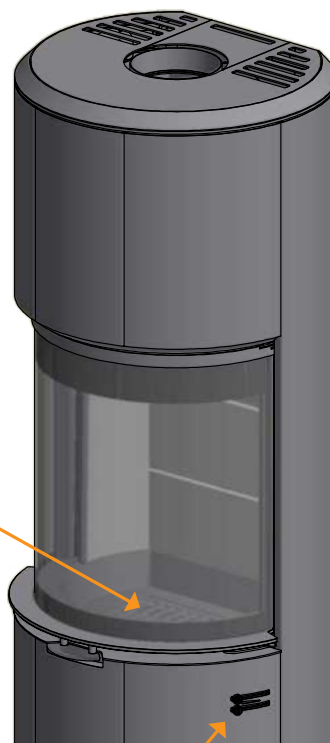


Rauchumlenkplatte



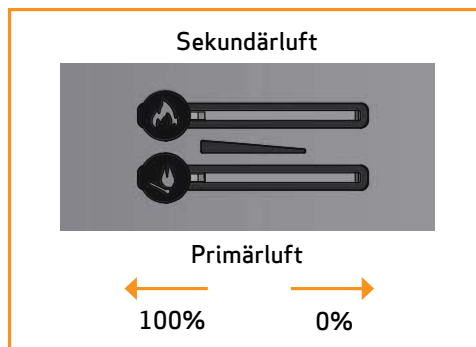
CB-Technik

**EINSTELLUNG BEI
NORMALER BELASTUNG:**
Primärluft: 0 - 30%
Sekundärluft: 50 - 70%



Aschenbehälter

Einstellung der Luftzufuhr,
Primär- und Sekundärluft



BEFEURUNGSANWEISUNG

UMWELTFREUNDLICHER BETRIEB

Vermeiden Sie es, Ihren Kaminofen so weit herunterzuregeln, dass keine Flammen am Holz mehr sichtbar sind. Dies führt zu schlechter Verbrennung und schlechtem Wirkungsgrad. Die aus dem Holz freigesetzten Gase werden aufgrund der geringen Brennkammertemperatur nicht mehr verbrannt. Einige der Gase kondensieren im Kaminofen und Rauchgassystem als Ruß, was später zum Kaminbrand führen kann. Der aus dem Kamin austretende Restrauch verschmutzt die Umgebung und hat einen unangenehmen Geruch.

NB!

Unabhängig davon, wie gut Ihr Schornstein ist, wird er nicht richtig funktionieren, wenn Sie ihn nicht richtig benutzen. Entsprechend kann ein schlechter Schornstein bei richtiger Benutzung akzeptable Ergebnisse liefern.

ANZÜNDEN

Wir empfehlen die Benutzung von Anzündern oder ähnlichen Produkten, die Sie bei Ihrem Scan Händler erhalten. Anzünder zünden das Holz schneller an und halten den Verbrennungsprozess sauber. Schauen Sie sich unser Video über eine korrekte Feuerung auf www.scan-stoves.com an oder scannen Sie den QR-Code (Achtung: das Video ist nur richtungsgebend - folgen Sie immer den Anweisungen in der für Ihr Kaminofenmodell spezifischen Anleitung!)

Scannen Sie den QR-Code, um unser Video über korrekte Feuerung zu sehen.



NB: Niemals flüssige Brennstoffe verwenden!

Aufgrund der Größe der Brennkammer des Kaminofens muss das zum Anzünden benutzte Holz trocken sein, um ausreichend Wärme für eine saubere Verbrennung zu erzeugen.

Die Verkleidung der Brennkammer wird beim Anzünden schwarz. Sie brennt wieder frei, wenn anschließend Holz nachgelegt wird.

"TOP DOWN" ANZÜNDEN

"Top Down"-Anzünden ist eine umweltfreundliche Weise, den Kaminofen anzuzünden und bedeutet auch, dass die Glasscheibe optimal sauber bleibt.

Verwenden Sie Folgendes für ein korrektes "Top down"-Anzünden:

- 4 Holzscheite ca. 20-23 cm lang und ungefähr 0,5-0,6 kg pro Stück
- 12-20 dünne Holzstücke ca. 20 cm lang mit einem Gesamtgewicht von ca. 0,8 - 1,0 kg
- 3 Anzünder

- 1 Die Holzscheite, die Holzstücke und die Anzünder in die Brennkammer wie unten gezeigt platzieren
- 2 Die Primär- und die Sekundärluftregelungen während der Anheizphase auf Maximum stellen. Wenn der Ofen zu kräftig brennt, kann man evtl. die Primärluft nach unten drosseln

NB: Das Holz darf nie höher als die Löcher für die Tertiärluft hinten in der Brennkammer platziert werden! (Dies gilt nicht bei einem kalten Start!)



DAUERBETRIEB

Es kommt darauf an, eine so hohe Temperatur wie möglich in der Brennkammer zu erreichen. Dadurch werden Kaminofen und Brennmaterial bestmöglich ausgenutzt, und es wird eine saubere Verbrennung erreicht. Auf diese Weise wird die Rußbildung an der Brennkammerauskleidung und an der Glasscheibe vermieden. Bei der Befuerung sollte der Rauch nicht zu sehen sein, sondern sollte nur als Bewegung in der Luft erahnt werden können.

- Wenn sich nach der Anzündphase eine gute Glutschicht im Kaminofen gebildet hat, kann die eigentliche Befuerung beginnen
- Legen Sie 2-3 Holzstücke von ca. 0,7 - 0,9 kg und ca. 27-30 cm Länge nach

NB! Das Holz muss sehr schnell Feuer fangen, weshalb empfohlen wird, die Primärluft auf volle Stärke zu stellen. Eine Befuerung mit zu niedriger Temperatur und zu wenig Primärluft kann zum Verpuffen der Gase führen, welche den Kaminofen beschädigen können.

- Zum Nachlegen von Holz die Glastür immer vorsichtig öffnen, damit kein Rauch entweichen kann. Die Tür muss während der ganzen Verbrennungsphase geschlossen sein
- Legen Sie nie Holz nach, solange das vorhandene Holz noch gut brennt



Bei der EN 13240-Prüfung wurde der Ofen wie auf dem Bild gefeuert:

Mit 3 Stücken Birke je 210 mm – Gewicht insgesamt 1,45 kg.

Primärluft 0% offen – Sekundärluft 90% offen.

WARNUNG VOR ÜBERFEUERUNG

Wenn der Kaminofen dauernd mit größeren Holzmenge als angegeben befeuert wird, oder wenn er zu viel Luft bekommt, kann dies zu einer kräftigen Wärmeentwicklung führen, die sowohl den Kaminofen als auch die umgebenden Wände beschädigen kann. Wir empfehlen deshalb, dass Sie immer die maximale Befuerungsmenge einhalten (siehe Abschnitt Technische Daten).

BETRIEB UNTER VERSCHIEDENEN WITTERUNGSVERHÄLTNISSEN

Das Einwirken des Windes auf den Schornstein kann großen Einfluss darauf haben, wie der Ofen unter verschiedenen Windbelastungen reagiert, so dass es notwendig sein kann, die Luftzufuhr zu regulieren, um eine gute Verbrennung zu erreichen. Es kann außerdem von Vorteil sein, eine Klappe im Rauchrohr zu montieren, um auf diese Weise den Schornsteinzug während der wechselnden Windbelastungen zu regulieren. Die Klappe muss maximal 80% des Rauchrohrs schließen können.

Auch Nebel kann großen Einfluss auf den Schornsteinzug haben, weshalb andere Einstellungen der Verbrennungsluft notwendig sein können, um eine gute Verbrennung zu erreichen.

BEFEUERUNG IM FRÜHJAHR ODER HERBST

In der Übergangszeit mit geringerem Heizbedarf empfehlen wir eine Topp Down Anfeuerung ohne weiteres Nachlegen.

FUNKTION DES SCHORNSTEINS

Der Schornstein ist der Motor des Kaminofens. Seine Leistung bestimmt, wie gut Ihr Kaminofen funktioniert. Der Schornsteinzug erzeugt einen Unterdruck im Kaminofen. Dieser Unterdruck entfernt den Rauch aus dem Ofen und saugt durch den Verbrennungsluftschieber Luft für den Verbrennungsprozess an. Die Verbrennungsluft wird ebenfalls für die Scheibenspülung verwendet, die die Scheibe frei von Ruß hält.

Der Schornsteinzug wird durch den Temperaturunterschied innen im Schornstein und außerhalb des Schornsteins gebildet. Je höher dieser Temperaturunterschied ist, desto besser ist der Schornsteinzug. Daher ist es wichtig, dass der Schornstein seine Betriebstemperatur erreicht, bevor man die Zuluftventile nach unten justiert, um die Verbrennung im Ofen zu begrenzen (ein gemauerter Schornstein benötigt längere Zeit zum Erreichen der Betriebstemperatur als ein Stahlschornstein). An Tagen, an denen der Zug im Schornstein aufgrund der Wind- und Wetterverhältnisse schlecht ist, ist es besonders wichtig, die Betriebstemperatur schnellstmöglich zu erreichen. Es sollten so schnell wie möglich Flammen zu sehen sein. Hacken Sie das Holz besonders klein, benutzen Sie zusätzliche Anzündblöcke usw.

- Nach einer längeren Stillstandsperiode ist es wichtig, das Schornsteinrohr auf Blockierungen zu untersuchen
- Es können mehrere Geräte an den selben Schornstein angeschlossen werden. Die geltenden Regeln hierfür müssen beim Schornsteinfeger erfragt werden

SCHORNSTEINBRAND

Im Falle eines Schornsteinbrands müssen die Tür, die Aschenkasten sowie alle Ventile am Ofen schließen. Rufen Sie im Notfall die Feuerwehr.

- Bevor der Kaminofen wieder benutzt wird, empfehlen wir, dass der Schornstein vom Schornsteinfeger prüfen zu lassen

ALLGEMEINE HINWEISE

Bitte beachten! Teile des Kaminofens, und vor allem die äußeren Flächen, werden während des Betriebs heiß. Seien Sie vorsichtig!

- Entleeren Sie die Asche niemals in einen brennbaren Behälter. Es kann sich noch lange nach beendeter Befeuerung Glut in der Asche befinden
- Wenn der Kaminofen nicht in Betrieb ist, kann die Klappeneinstellung geschlossen werden, um einen Zug durch den Kaminofen zu vermeiden
- Nach längeren Pausen sollten die Rauchwege vor dem erneuten Anzünden auf eventuelle Blockierungen untersucht werden
- Wir raten kräftig davon, den Kaminofen über Nacht zu verwenden, da er hierfür nicht geeignet ist!

WICHTIG: Platzieren Sie NIE brennbare Materialien im Strahlungsbereich des Ofens!

UMGANG MIT BRENNSTOFF

AUSWAHL VON HOLZ/BRENNSTOFF

Sie können alle Holzarten als Brennstoff benutzen. Hartholz wie Buche oder Esche eignet sich allgemein besser zum Heizen, weil es gleichmäßiger verbrennt und weniger Asche verursacht. Andere Holzarten wie Ahorn, Birke und Fichte sind ausgezeichnete Alternativen.

VORBEREITUNG

Der beste Brennstoff kommt von Bäumen, die vor dem 1. Mai gefällt, gesägt und gespalten werden. Das Holz passend zur Größe der Brennkammer zuschneiden. Wir empfehlen einen Durchmesser von 6 - 10 cm. Die Länge sollte etwa 6 cm kürzer als die Brennkammer sein, um ausreichend Platz für die Luftzirkulation zu lassen. Wenn das Holz einen größeren Durchmesser hat, kann es längs gespalten werden. Gespaltenes Holz trocknet schneller.

LAGERUNG

Das gesägte und gesplattene Holz muss 1 - 2 Jahre trocken gelagert werden, bevor es zum Verfeuern trocken genug ist. Holz trocknet bei gut belüfteter Lagerung schneller. Es ist vorteilhaft, das Holz vor der Benutzung einige Tage bei Raumtemperatur zu lagern. Bedenken Sie, dass Holz im Herbst und Winter Luftfeuchte absorbiert.

FEUCHTIGKEIT

Um problematische Auswirkungen auf die Umwelt zu vermeiden und optimale Wirtschaftlichkeit im Betrieb zu erreichen, muss das Holz völlig trocken sein, bevor es als Brennstoff verwendet werden kann. Wenn zu feuchtes Holz verfeuert wird, geht die meist erzeugte Hitze in die Verdampfung des Wassers. Entsprechend wird der Kaminofen nicht warm und gibt keine Wärme in den Raum ab. Das ergibt schlechte Wirtschaftlichkeit und Rußablagerungen an der Glasscheibe, im Ofen und im Schornstein. Die Verbrennung von feuchtem Holz verschmutzt außerdem die Umwelt.

- Die Holzfeuchte darf 20% nicht überschreiten. Ein Feuchtegehalt von 15-18% ergibt die beste Wirtschaftlichkeit
- Für eine einfache Prüfung der Holzfeuchte werden die Enden von zwei Holzscheiten aufeinander geschlagen. Feuchtes Holz hat einen leicht gedämpften Klang
- Nehmen Sie gern das Holz ins Haus herein ein Tag vor der Anwendung

NICHT ERLAUBTER BRENNSTOFF

NB: Lackiertes, druckimprägniertes, geklebtes Holz und Treibholz.

Sie dürfen auch nie Spanplatten, Kunststoffe, Abfall oder beschichtetes Papier verfeuern. Dieses Material enthält Substanzen, die schädlich für die menschliche Gesundheit, die Umwelt, Ihren Kaminofen und Ihren Schornstein sind.

Kurz gesagt - achten Sie darauf, nur geeignetes Holz zu verwenden.

HEIZWERT VON HOLZ

Die verschiedenen Holzarten haben unterschiedliche Heizwerte. Das heißt, dass bei bestimmten Holzarten größere Mengen erforderlich sind, um die gleiche Heizleistung zu erzielen. Diese Anleitung geht von der Benutzung von Buche aus, die einen sehr hohen Heizwert hat und auch am einfachsten beschaffbar ist. Wenn Sie Eiche oder Buche als Brennstoff benutzen, beachten Sie, dass diese Holzarten einen größeren Heizwert als z. B. Birke haben. Um die Gefahr von Schäden am Kaminofen zu vermeiden, müssen Sie in diesen Fällen weniger Brennstoff verwenden.

Holzarten	kg trockenes Holz/m ³	Vergleich zu Buche
Weißbuche	640	110%
Buche/Eiche	580	100%
Esche	570	98%
Ahorn	540	93%
Birke	510	88%
Kiefer	480	83%
Fichte	390	67%
Pappel	380	65%

WARTUNG

SCHORNSTEINKEHREN UND REINIGUNG DES KAMINOFENS

Die nationalen und örtlichen Vorschriften für das Schornsteinkehren sind zu befolgen. Es wird empfohlen, den Kaminofen gleichzeitig durch den Schornsteinfeger reinigen zu lassen.

Vor Beginn der Reinigung des Kaminofens und des Kehrens des Rauchrohrs wird empfohlen, die Rauchumlenkplatten herauszunehmen. (Siehe "Rauchumlenkplatten und Brennkammerauskleidung abnehmen")

NB! Jede Wartung und Reparatur sollte nur am kalten Ofen vorgenommen werden.

ÜBERPRÜFUNG DES KAMINOFENS

Scan A/S empfiehlt, dass Sie Ihren Kaminofen nach dem Schornsteinkehren bzw. nach einer Reinigung gründlich überprüfen. Prüfen Sie alle sichtbaren Oberflächen auf Risse. Achten Sie auf die Dichtheit aller Verbindungen und den korrekten Sitz aller Dichtungen. Verschlissene und verformte Dichtungen müssen ersetzt werden.

WARTUNG

Es bestehen neben dem Schornsteinkehren keine Anforderungen an eine regelmäßige Wartung des Kaminofens, aber wir empfehlen trotzdem, dass dies min. jedes zweite Jahr durchgeführt wird. Die Wartung muss von einem autorisierten Fachmann ausgeführt werden. Es dürfen nur originale Ersatzteile verwendet werden.

Die Wartung muss Folgendes umfassen:

- Prüfung der Dichtungen. Austausch aller defekten oder hart gewordenen Dichtungen
- Prüfung von Brennkammerplatten und Rost
- Prüfung des Wärmeisoliermaterials
- Prüfung des Schließmechanismus und die 2 Stifte an der Tür werden mit Kupferpaste geschmiert
- Säulen für die vertikale Bewegung des Tores dürfen auf keinen Fall geschmiert werden!

BRENNKAMMERAUSKLEIDUNG

Die Brennkammerauskleidung kann aufgrund von Feuchtigkeit oder starkem Aufheizen/Abkühlen kleine Risse bekommen. Diese Risse haben keine Bedeutung für die Leistung und Haltbarkeit des Kaminofens. Beginnt die Auskleidung dagegen zu zerfallen, muss sie ausgewechselt werden.

Die Brennkammerauskleidung ist nicht von der Garantie umfasst.

DICHTUNG

Alle Kaminöfen haben Dichtungsleisten aus keramischem Material, die am Ofen, an den Türen und/oder am Glas montiert sind. Diese Leisten verschleißten beim Gebrauch und müssen je nach Bedarf ausgewechselt werden.

Die Dichtungsleisten ist nicht von der Garantie umfasst.

LACKIERTE OBERFLÄCHE

Der Kaminofen wird durch Abreiben mit einem trockenen, fusselfreien Tuch gereinigt.

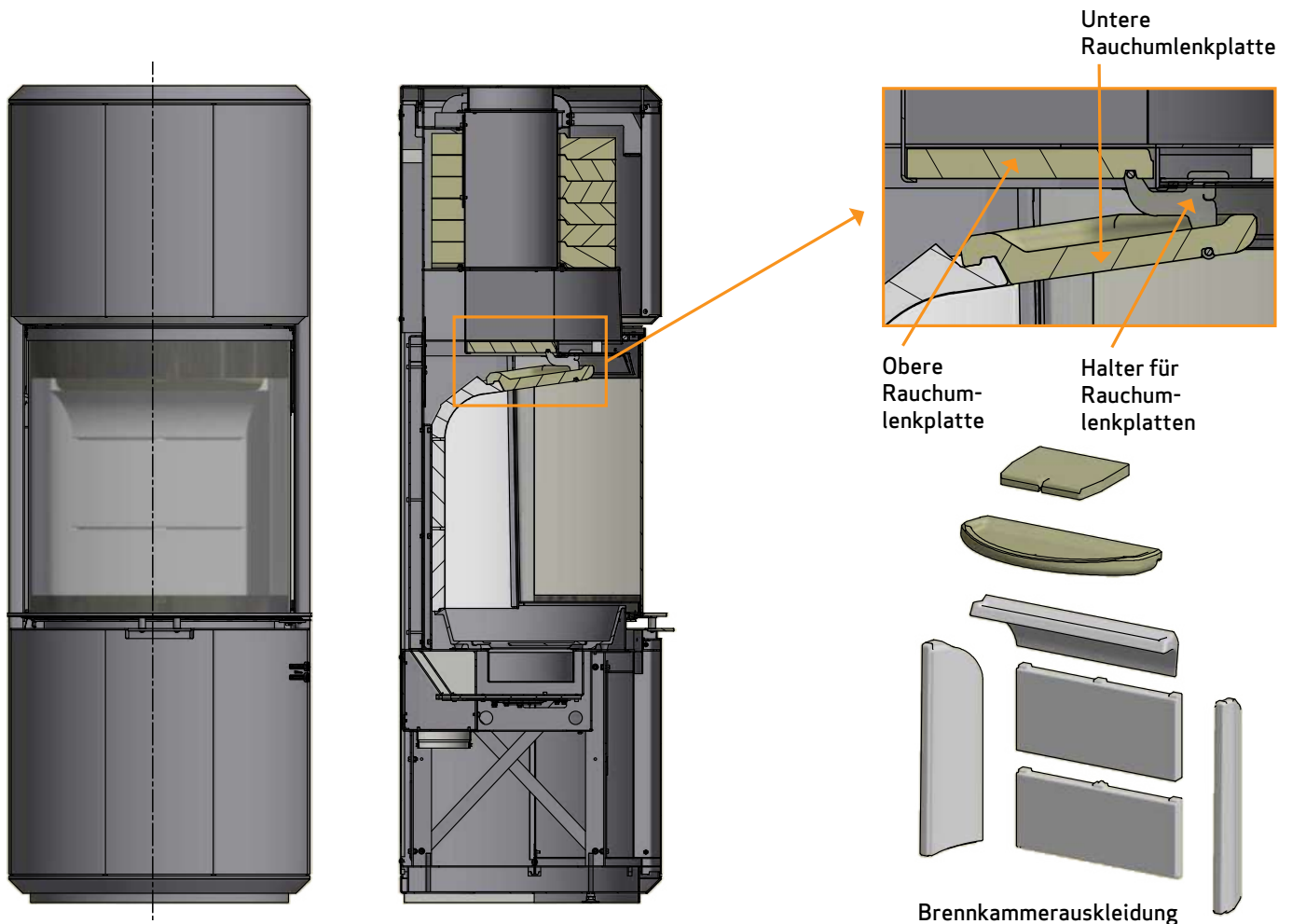
Sollte der Lack Schaden nehmen, ist ein Reparaturlack als Spray bei unseren Scan-Fachhändlern erhältlich. Da es Farbnuancenunterschiede geben kann, empfehlen wir, eine größere Fläche mit einem natürlichen Übergang zu besprühen. Das beste Ergebnis erreicht man, wenn der Kaminofen gerade so warm ist, dass man die Hand darauf halten kann.

WICHTIG: Sorgen Sie für genügend Lüftung des Raums, nachdem Sie mit Spray nachlackiert haben!

RAUCHUMLENKPLATTEN UND BRENNKAMMERAUSKLEIDUNG ABNEHMEN

Beim Ausbau der Rauchumlenkplatten aus dem Kaminofen sehr vorsichtig vorgehen.

- Die untere Rauchumlenkplatte heben, den Stift entfernen und die Rauchumlenkplatte herausnehmen
- Die obere Rauchumlenkplatte zur Rückseite der Brennkammer hin anheben, den Stift entfernen und die Rauchumlenkplatte herausnehmen
- Die Rück- und Seitenplatten der Brennkammerauskleidung vorsichtig aus dem Kaminofen heben. Bitte beachten, dass die Seiten die Rückplatten stützen und letztere beim Herausnehmen der Seiten umfallen können



ENTSORGUNG VON KAMINOFENTEILEN

Stahl/Gusseisen	Zum Recycling einschicken
Glas	Als Keramikabfall entsorgen
Brennkammerverkleidung	Keramischer Stein kann nicht recycelt werden. Als Abfall entsorten
Rauchumlenkplatte	Vermiculite kann nicht recycelt werden. Als Abfall entsorten
Dichtungen	Als Abfall entsorgen

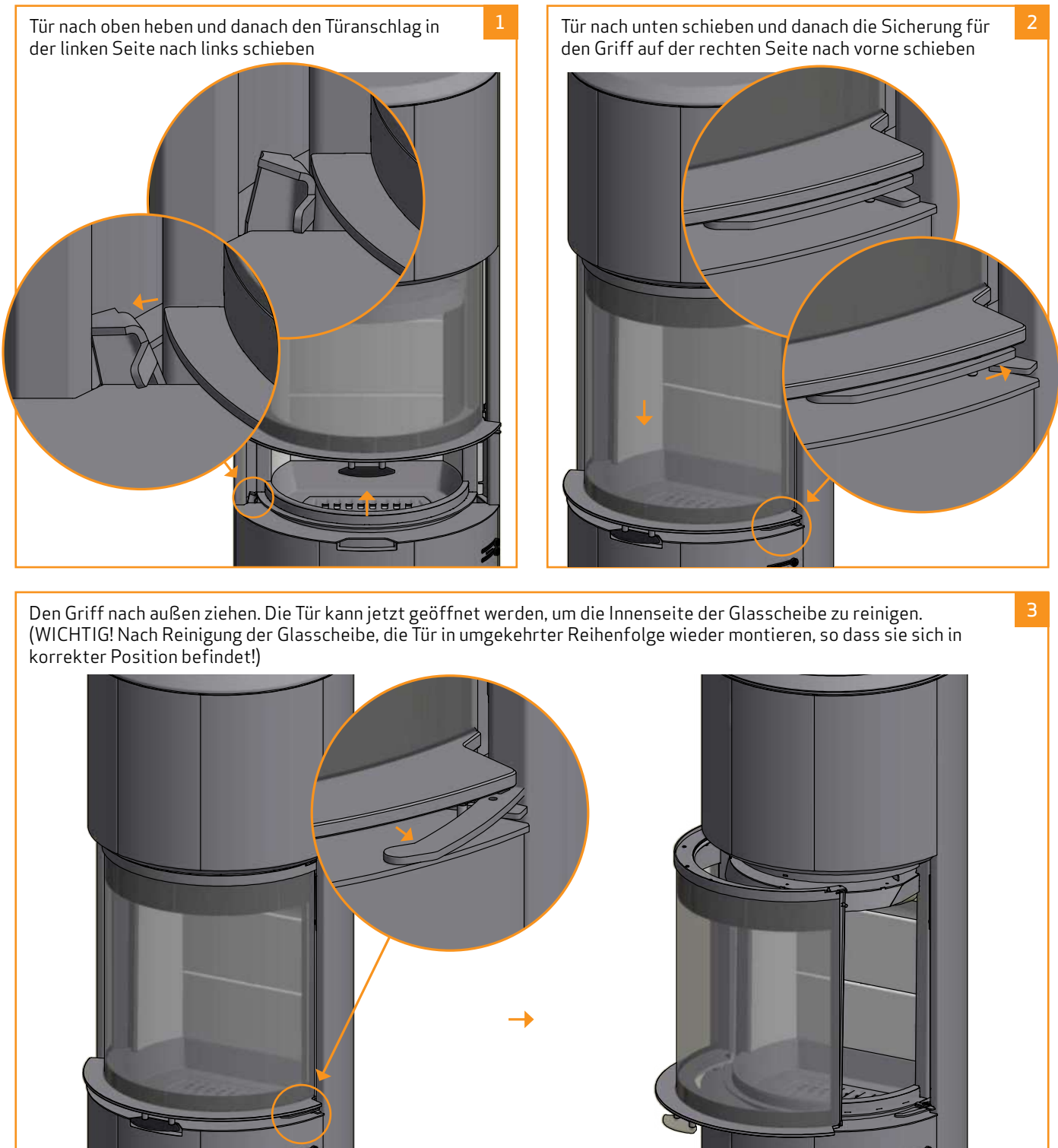
REINIGUNG DES GLASES

Unsere Kaminöfen sind so konstruiert, dass starke Rußablagerungen auf dem Glas verhindert werden. Das beste Verfahren hierfür ist, auf eine gute Zufuhr von Verbrennungsluft zu achten. Sehr wichtig ist auch, dass das Holz trocken und der Schornstein richtig dimensioniert ist.

Auch wenn Sie den Kaminofen gemäß unseren Anleitungen betreiben, kann sich ein leichter Rußfilm auf dem Glas ablagern. Sie können diesen Film einfach entfernen, indem Sie das Glas mit einem trockenen Tuch und dann mit einem in Glasreiniger getränkten Tuch abwischen.

- Der Glasreiniger darf nicht in Berührung mit den Dichtungen kommen, da dies zu einer permanenten Verfärbung des Glases führen kann.
- Der Glasreiniger darf auch nicht in Verbindung mit den lackierten Oberflächen kommen, da der Lack beschädigt werden kann

Um die Innenseite der Glasscheibe reinigen zu können, muss die Tür seitlich geöffnet werden:



FEHLERSUCHE

RAUCHEMISSIONEN

- Feuchtes Holz
- Schornstein nicht richtig für den Kaminofen dimensioniert
- Hat der Schornstein die richtige Höhe für die Umgebung?
- Achten Sie beim hinteren Abgang darauf, dass das Rauchrohr den Zug im Kamin nicht blockiert
- Schlechter Kaminzug
- Rauchrohr/Schornstein auf freien Durchgang prüfen
- Unterdruck im Raum
- Die Tür wird geöffnet, bevor die Glut ausreichend heruntergebrannt ist

HOLZ BRENNT ZU SCHNELL

- Falsche Einstellung der Luftzufuhr
- Schlechter Brennstoff (Abfallholz, Palettenholz usw.)
- Umlenkplatten falsch montiert oder fehlend
- Zu starker Schornsteinzug

RUSSABLAGERUNG AUF DEM GLAS

- Falsche Sekundärlufteinstellung
- Feuchtes Holz
- Schlechter Brennstoff (Abfallholz, Palettenholz usw.)
- Unterdruck im Raum
- Zu starke Primärluft
- Zu große Holzstücke beim Anzünden
- Schornsteinzug unzureichend

WEISSER SCHATTEN AN DER INNENSEITE DER GLASSCHEIBE

- Überfeuerung (Siehe "Betriebsanleitung")
- Zu starke Primärluft

ÜBERMÄSSIGE RUSSABLAGERUNG IM SCHORNSTEIN

- Schlechte Verbrennung (mehr Luft erforderlich)
- Feuchtes Holz

OFENoberfläche WIRD GRAU

- Überfeuerung (Siehe "Betriebsanleitung")

KAMINOFEN GIBT KEINE WÄRME AB

- Feuchtes Holz
- Schlechte Holzqualität mit geringem Heizwert
- Nicht genug Holz
- Rauchumlenkplatten falsch eingesetzt

GERUCH UND GERÄUSCHE VOM KAMINOFEN

- Bei der ersten Benutzung des Kaminofens härtet der Lack, was zu einem leichten Geruch führt. Ein Fenster bzw. eine Tür zur Lüftung öffnen und sicherstellen, dass der Ofen ausreichend aufheizt, um spätere Geruchsbelästigungen zu vermeiden
- Beim Anheizen und Abkühlen kann Ihr Kaminofen klickende Geräusche von sich geben. Diese entstehen durch die enormen Temperaturdifferenzen im Material und sind keine Hinweise auf irgendwelche Produktdefekte

GARANTIE

Alle Kaminofenprodukte von Scan werden aus hochwertigem Material hergestellt und strikten Qualitätskontrollen unterzogen, bevor sie das Werk verlassen. Wenn dennoch Produktionsfehler oder Defekte auftreten, werden diese für fünf Jahre durch die Garantie gedeckt.

Bei jeder Kontaktaufnahme mit uns oder Ihrem Scan Händler im Zusammenhang mit einem Garantieanspruch müssen Sie die Produkt-Registriernummer Ihres Kaminofens angeben.

Die Garantie deckt alle Teile, die nach der Meinung von Scan A/S aufgrund von Produktions- oder Konstruktionsfehlern ausgetauscht oder repariert werden müssen.

Die Garantie gilt nur für den Erstkäufer des Produkts und ist nicht übertragbar (außer bei vorherigem Verkauf).

Die Garantie deckt nur Schäden, die auf einen Produktions- oder Konstruktionsfehler zurückzuführen sind.

DIE FOLGENDEN TEILE SIND NICHT VON DER GARANTIE GEDECKT

- Verschleißteile wie Brennkammerauskleidung, Rauchumlenkplatten, Rost, Glas, Kacheln und Dichtungen (außer bei Transportschäden)
- Schäden durch äußere chemische und physische Einflüsse bei Transport, Lagerung und Montage bzw. zu einem späteren Zeitpunkt
- Rußablagerung durch schlechten Kaminzug, feuchtes Holz oder falschen Gebrauch
- Kosten für zusätzliche Heizung im Zusammenhang mit einer Reparatur
- Transportkosten
- Im Zusammenhang mit Auf- und Abbau des Kaminofens entstehende Kosten

DIE GARANTIE WIRD UNGÜLTIG

- Bei falscher Montage (der Installateur ist für die Beachtung und Einhaltung jeglicher rechtlicher Vorschriften und anderer behördlicher Vorkehrungen sowie der von uns gelieferten Aufbau- und Gebrauchsanleitung zum Kaminofen und seinem Zubehör verantwortlich)
- Bei falschem Gebrauch und/oder Benutzung ungeeigneten Brennstoffs oder nicht originaler Ersatzteile (siehe Aufbau- und Gebrauchsanleitung)
- Wenn die Produktregistriernummer des Kaminofens entfernt oder beschädigt wurde
- Bei Reparaturen, die nicht gemäß unseren Anweisungen oder denen eines autorisierten Scan Händlers durchgeführt wurden
- Bei jeglichen Änderungen am Originalzustand dieses Scan Produkts oder seines Zubehörs
- Diese Garantie gilt nur in dem Land, in dem dieses Scan Produkt ursprünglich ausgeliefert wurde

Produktregistriernummer

Geben Sie diese Nummer bei allen Anfragen an