

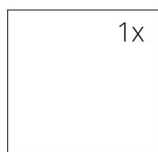
## TECHNISCHE DATEN

Nennwärmeleistung	10 kW
Wirkungsgrad	80 %
Abgasstutzen	200 mm
Notwendiger Förderdruck	12 Pa
Abgastemperatur	240 °C
Abgasstrom	9,3 g/s
CO - Emission im Rauchgas	0,0993 %
Staub im Rauchgas	30 mg/Nm <sup>3</sup>
Stündlicher Abbrand	2,75 kg/h
Brennstoff	Scheitholz (Buche)
Gewicht	280 kg



## VERZEICHNIS VON ERSATZTEILEN

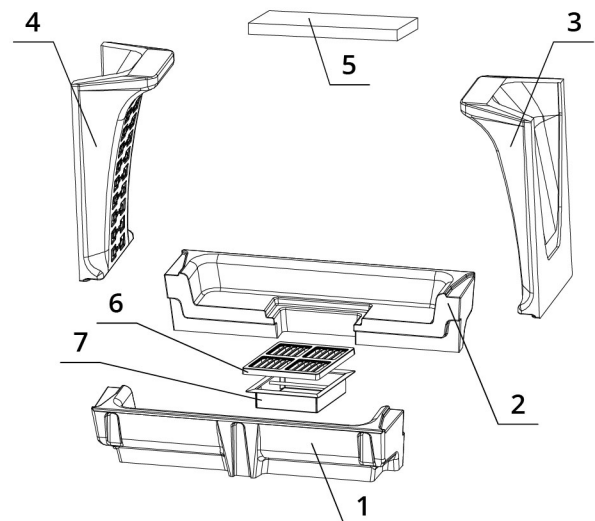
### Glasscheibe



750 x 468 mm

### Carcon Feuerraum

1. vorderer Boden
2. hinterer Boden
3. rechte Seite
4. linke Seite
5. Deflektor
6. Feuerrost (Guss)
7. Aschenkasten



# BEF TWIN V 8 N II.

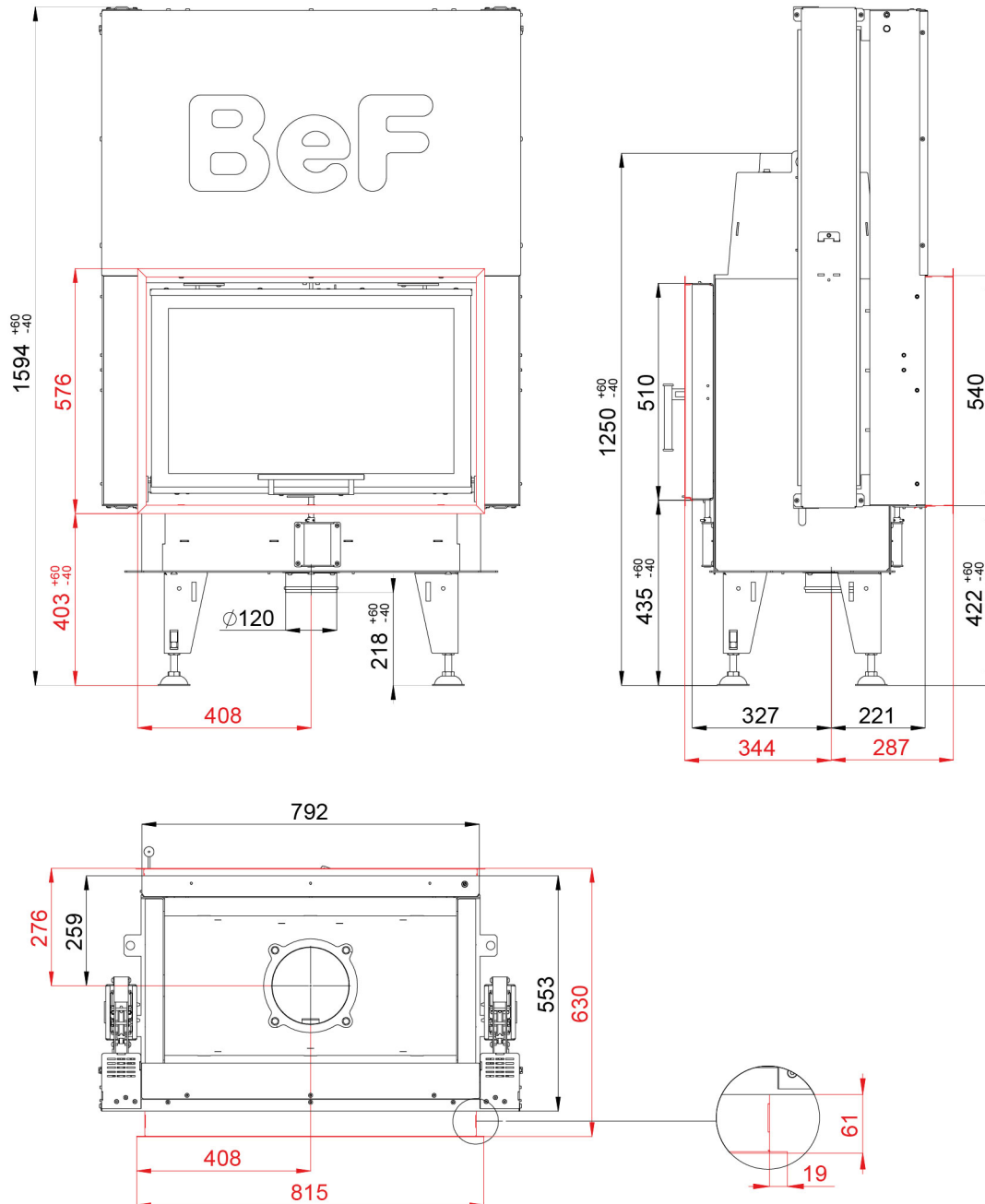
BImSchV  
Stufe 2

15a  
B - VG

ČSN EN  
13229

[www.befhome.com](http://www.befhome.com)

## TECHNISCHES DATENBLATT



# BEF TWIN V 8 N II.

BImSchV Stufe 2	15a B - VG	ČSN EN 13229
--------------------	---------------	-----------------

[www.befhome.com](http://www.befhome.com)