

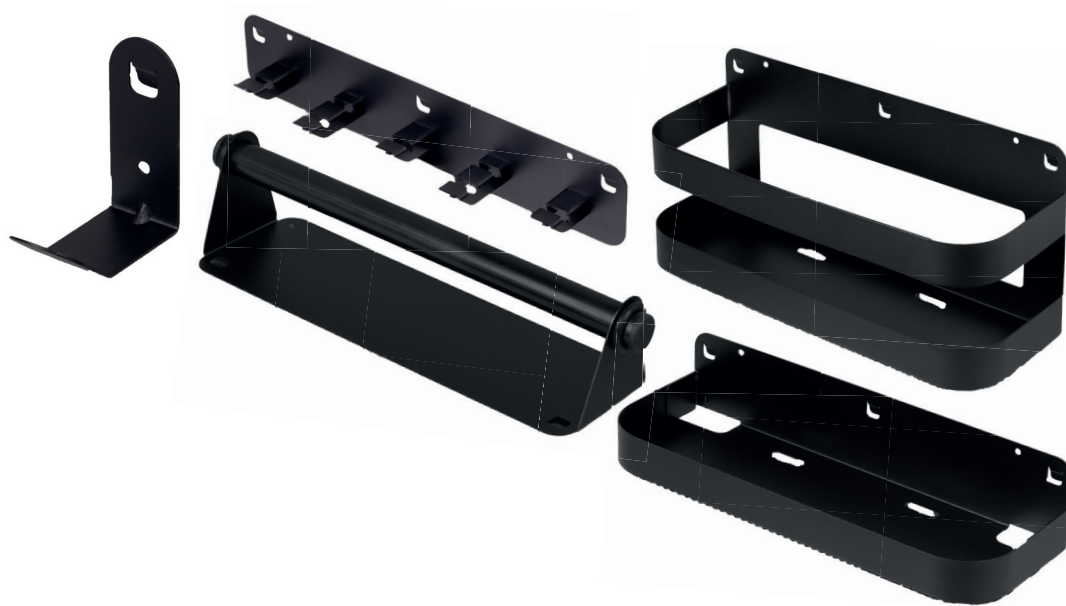


PLATTFORM

---

# HOOKS AND TRAYS

---



## MONTAGEANLEITUNG

Haken und Ablagen Stauraumlösungen für die Module der Otto Wilde Plattform.  
Hooks and trays storage solutions for the Otto Wilde platform.

# WILLKOMMEN IN DER FAMILIE



## **UNSERE HAKEN UND ABLAGEN**

Herzlichen Glückwunsch zum Kauf eines Zubehörs der Haken oder Ablagen unserer Stauraumlösung und vielen Dank, dass Du ein Teil der Grill-Revolution wirst. Mit diesem Zubehör erweiterst Du das Stauraumpotenzial Deiner Plattform noch mal gehörig und auch noch aus der Tür den letzten Platz rauskitzeln. Oder mit dem Küchenrollenhalter noch den kleinen Funken an Funktion hinzufügen. Die Features wurden mit der Hilfe der größten Community der Welt entwickelt. Du bist jetzt ein Teil dieser Gemeinschaft. Danke, dass Du Dich dieser großen Familie angeschlossen hast.

Otto, Alex, Julia und Nils

## **OUR HOOKS AND TRAYS**

Congratulations on purchasing one of our hooks and trays storage solution accessories and thank you for becoming part of the barbecue revolution. With this accessory, you can expand the storage potential of your platform once again and even tickle the last space out of the door. Or add that little spark of function with the kitchen roll holder. The features were developed with the help of the largest community in the world. You are now a part of this community. Thank you for joining this big family.

Otto, Alex, Julia and Nils

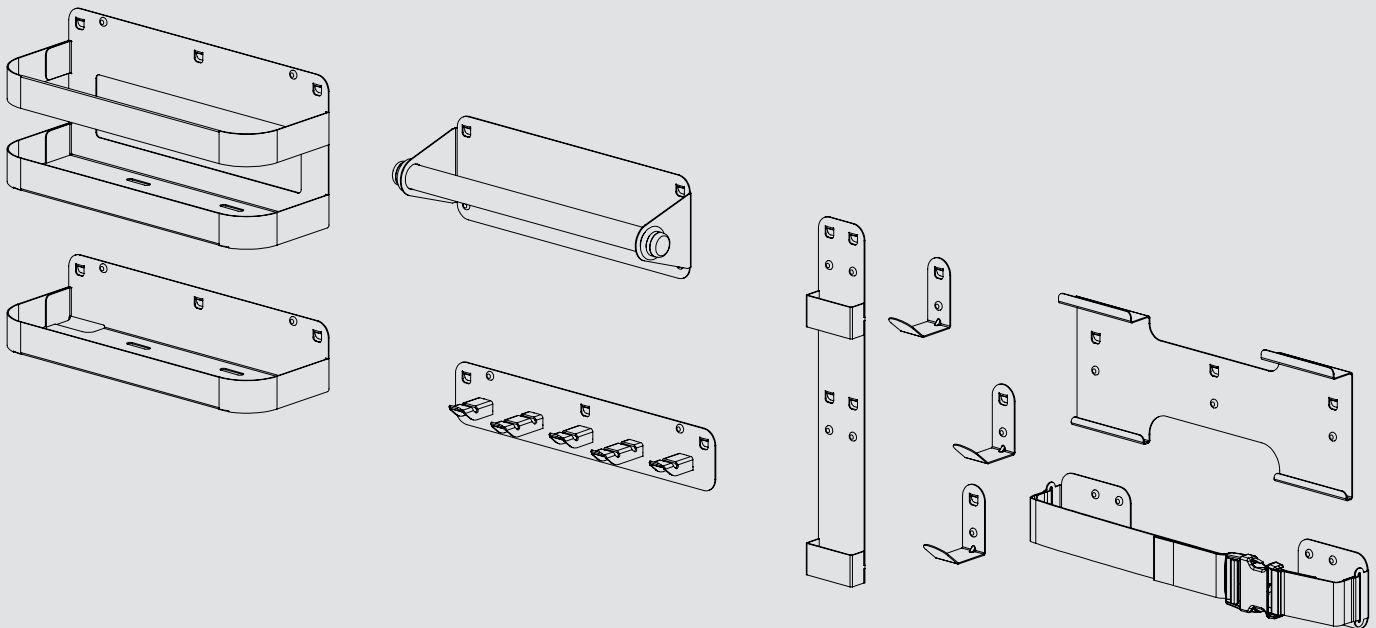
# PRODUKTLISTE

Diese Montageanleitung ist für die folgenden Produkte bestimmt:

16" Ablage, 16" Flaschenkorb, Küchenrollenhalter, Halterung für Rotisseriespieß zum Einhängen, Aufhängung für Abdeckung, Haken zum Einhängen, 5er-Hakenleiste, Aufhängung für Abdeckung inkl. Halteband

This assembly manual is intended for the following products:

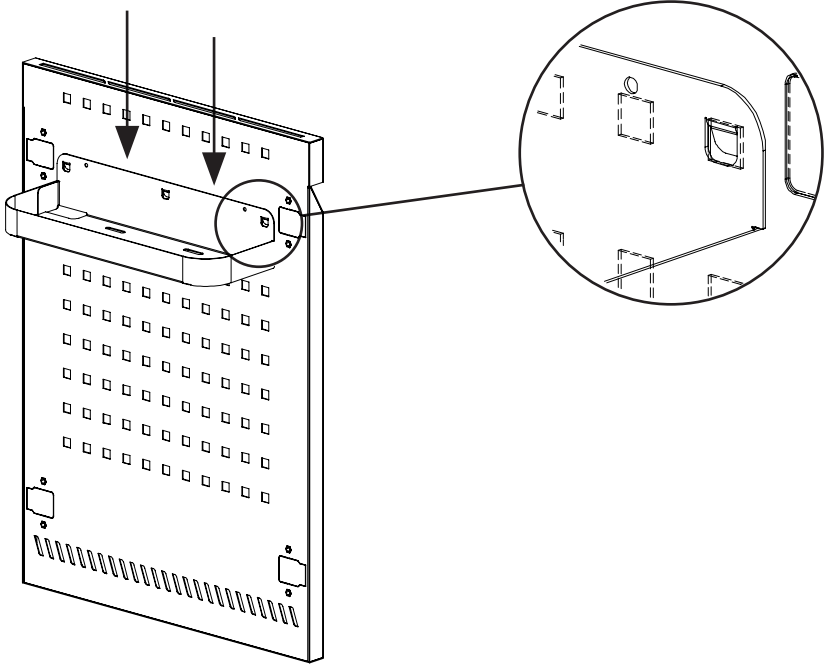
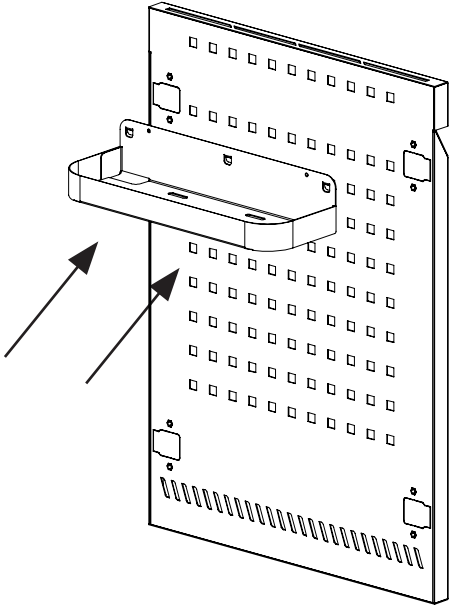
Flat Tray (Short), Bottle Tray (Short), Paper Towel Holder (Short), Mounting Bracket, Rod Pocket (Long), Single Hook, Hook Bar, Mounting Strap



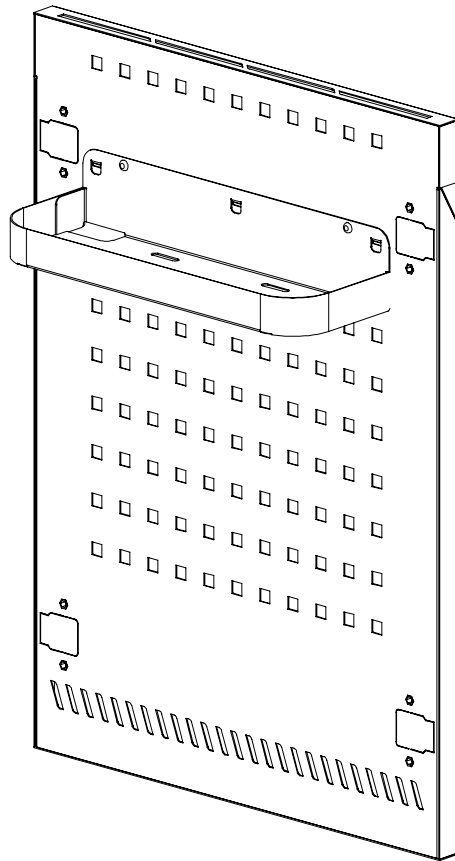
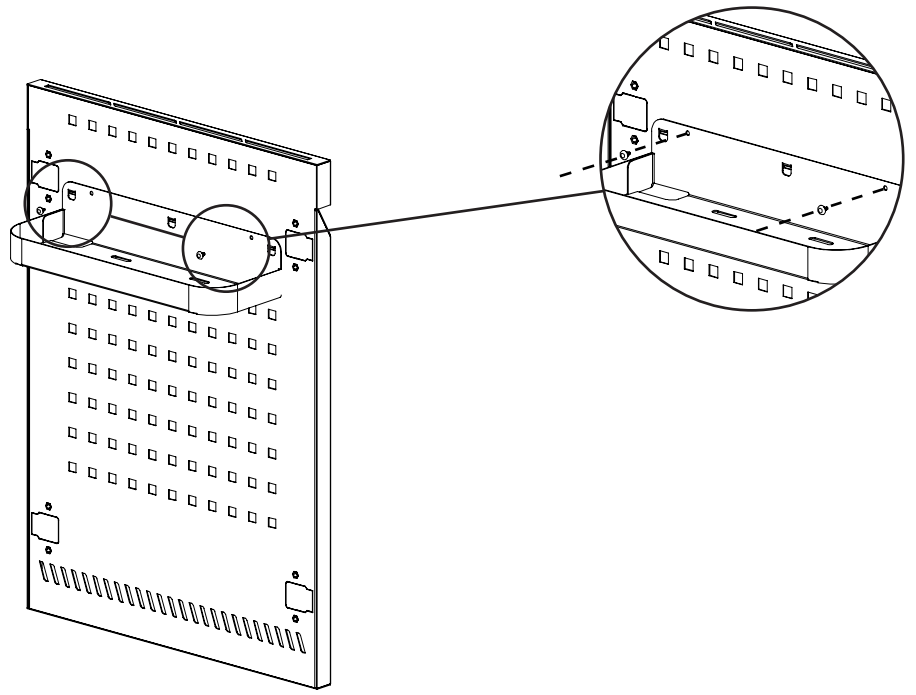
# MONTAGE

## FLAT TRAY

1



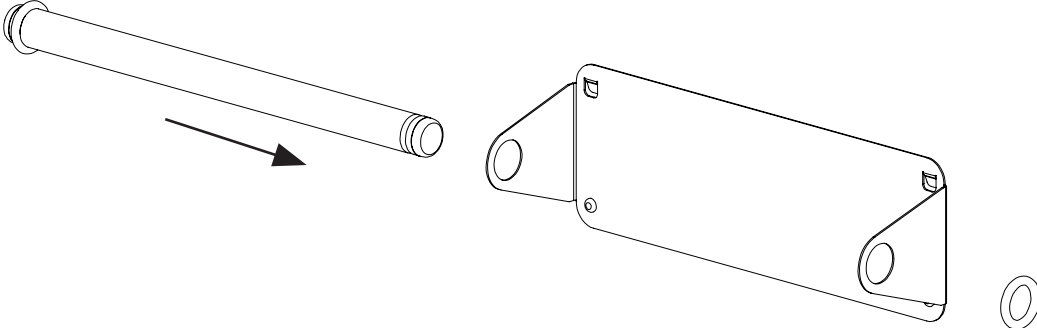
2



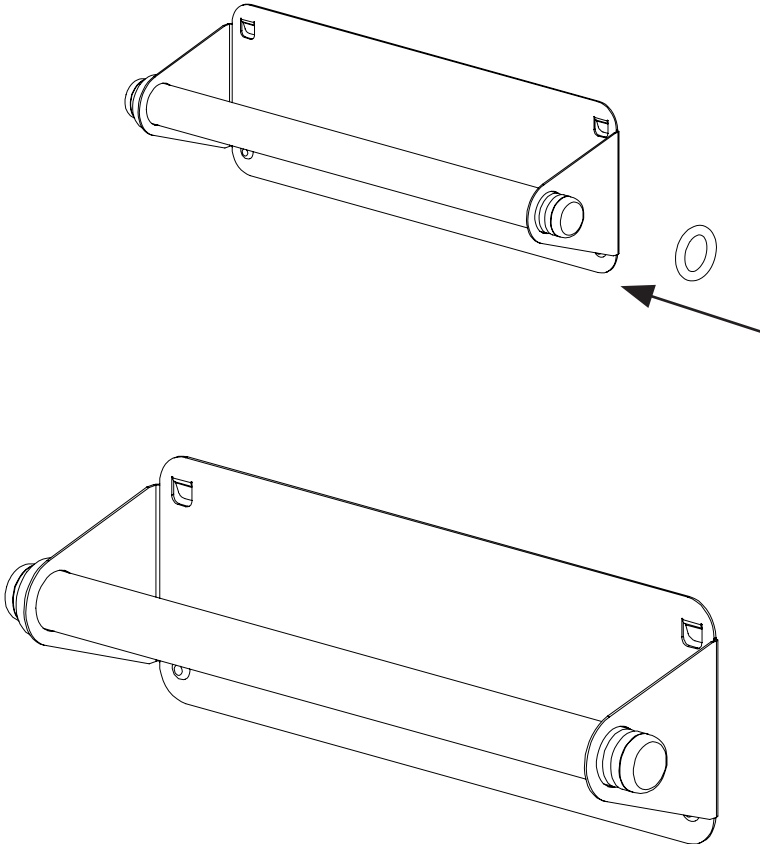
# MONTAGE

## PAPER TOWEL HOLDER

1



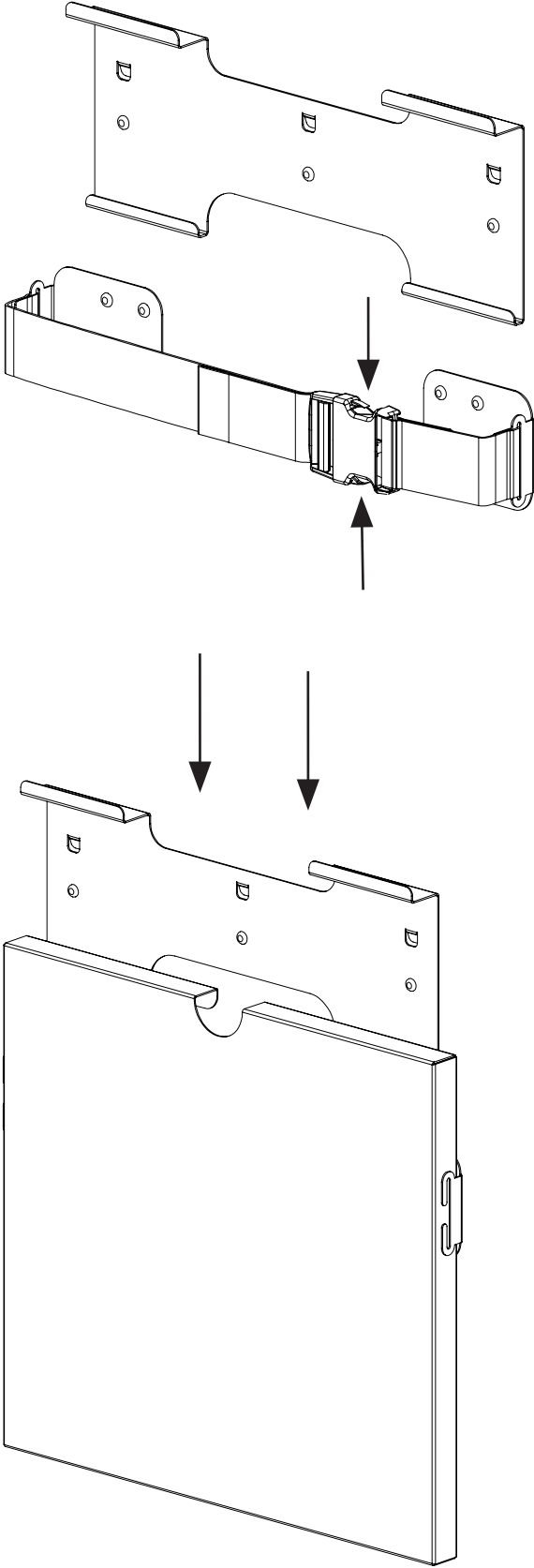
2



# MONTAGE

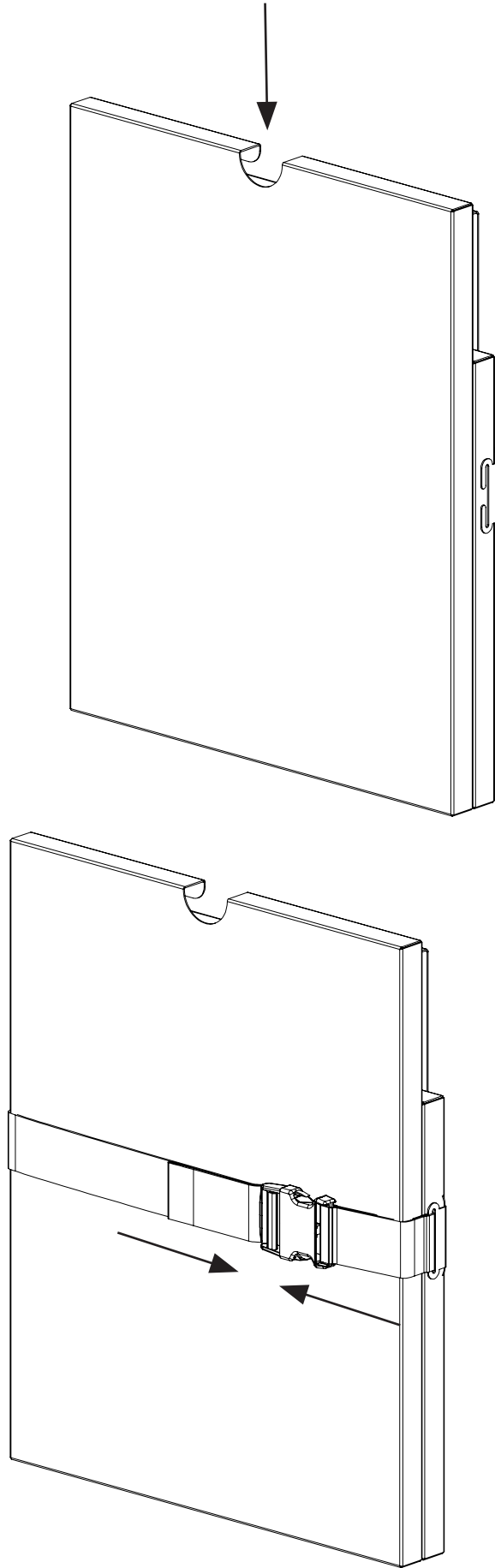
## MOUNTING STRAP

1





2





Scanne oder klicke auf den QR-Code, um zu den anderen Aufbauanleitungen der Module unserer Plattform zu gelangen.

Scan or click on the QR code to get to the other assembly instructions of our Platform Modules.



Otto Wilde Grillers GmbH  
Benzenbergstr. 44  
40219 Düsseldorf

**+49 (0) 211 542 130 30**  
**service@ottowilde.de**

Teile Deine Grillerlebnisse mit uns!  
Share your grill experience with us!

