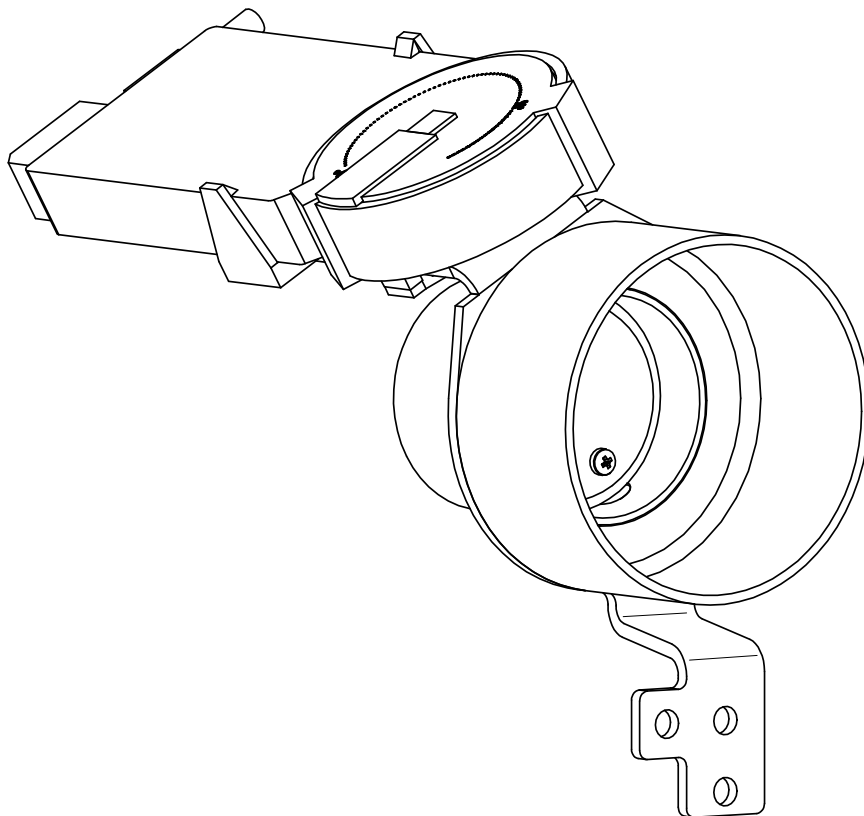


## Combustion air damper Clapet d'air de combustion

Anleitung **D** Seite .....2 - 5

Instruction **GB** Page .....6 - 9

Instructions **F** Page ....10 - 13



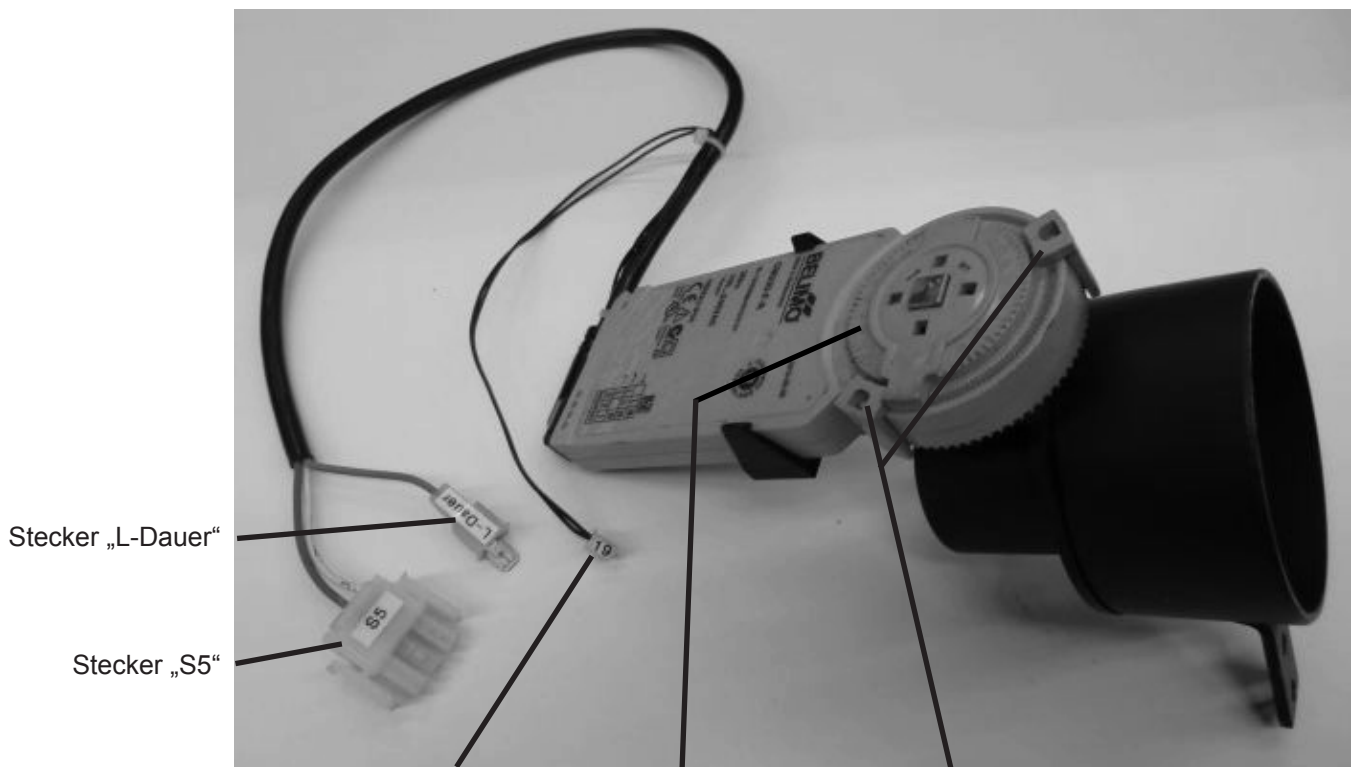
Die Verbrennungsluftklappe dient zum automatischen Öffnen und Verschließen der Verbrennungsluftleitung. Eine geschlossene Verbrennungsluftleitung verhindert den unnötigen Warmluftaustrag aus dem Aufstellraum.

Im Betriebszustand „Aus“ ist die Verbrennungsluftklappe geschlossen, in allen anderen Betriebszuständen („Bereit“, „Zünden“, „Start“, ...) ist sie geöffnet.

Achtung: Zum Erreichen der Endposition „Zu“ benötigt der Stellmotor ca. 2 Minuten, d.h. wenn die Anzeige „Aus“ am Display erscheint, darf das Gerät frühestens nach 2 Minuten am Hauptschalter ausgeschaltet werden.

Der Einbau der Verbrennungsluftklappe darf nur durch einen Servicetechniker erfolgen.

## Bauteile



**Fig.1**

Stecker „19“

Drehkranz des Motors

Anschläge für  
Verbrennungsluftklappe (Auf/Zu)

## Montagefolge

Sollte neben der Verbrennungsluftklappe noch weiteres Zubehör, wie z.B. GSM-Modul, montiert werden, ist aus Gründen der Zugänglichkeit in jedem Fall als erstes die Verbrennungsluftklappe zu montieren. Aus demselben Grund können auch die Seitenwände erst nach Einbau der Verbrennungsluftklappe montiert werden.

- Untere Rückwand und Blende demontieren (Fig.2).
- Schlauchschelle an der Verbrennungsluftleitung lösen und Verbrennungsluftstutzen entfernen (Fig.3).
- Vor Montage die Verbrennungsluftklappe wie folgt verdrahten:
  - a) Stecker „19“ auf Position „S19“ der Hauptplatine aufstecken (siehe Anschlussplan in der unteren Rückwand bzw. in der Geräteanleitung).
  - b) Stecker „S5“ auf Position „S5“ der Hauptplatine aufstecken.
  - c) Stecker „L-Dauer“ auf Stecker „L-Dauer“ des Geräte-Kabelbaums aufstecken.
- Stutzen der Verbrennungsluftklappe in Verbrennungsluftleitung einstecken und Schlauchschelle wieder anziehen.
- Verbrennungsluftklappe am Gerät hinten (Fig.4) oder unten (Fig.5) anschrauben.
- Kabel so verlegen, dass keine heißen Oberflächen berührt werden.
- Nach Montage der Verbrennungsluftklappe gewährleisten, dass keine Kabel am Drehkranz des Motors anliegen und diese beschädigt werden können.
- Verbrennungsluftklappe aktivieren und auf einwandfreie Funktion prüfen (siehe nachfolgende Kapitel).
- Blende und untere Rückwand wieder montieren.
- Wurde die Verbrennungsluftklappe unten angeschraubt, ist das Loch in der unteren Rückwand für den Verbrennungsluftanschluss hinten mit Deckel und Schrauben (liegen dem Pellet-Kaminofen bei) zu verschließen.

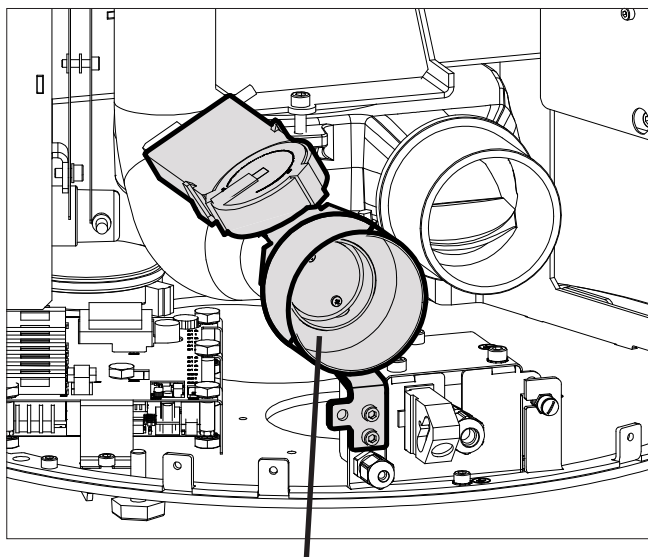


Fig.4 Verbrennungsluftklappe hinten angeschraubt

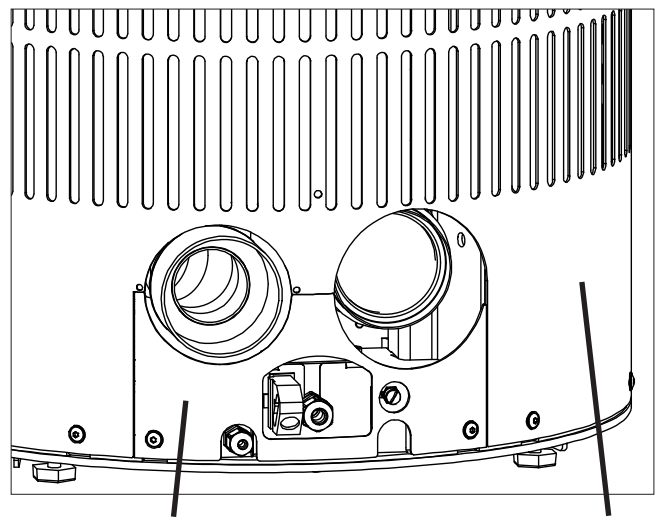


Fig.2 Blende untere Rückwand

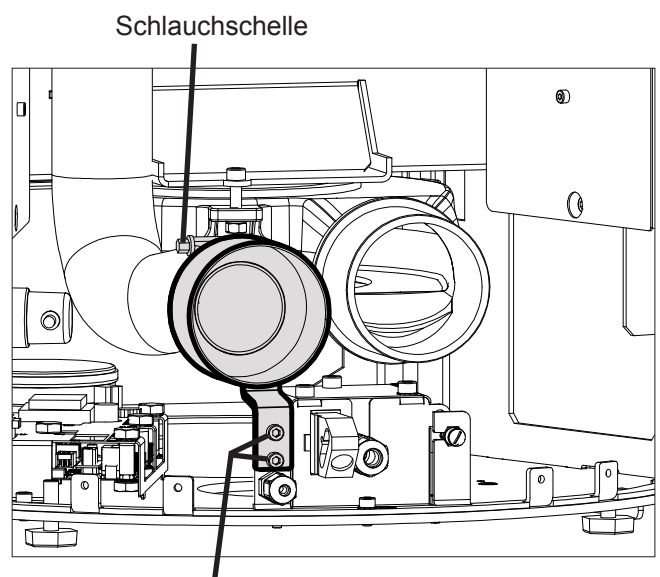


Fig.3 Schlauchschelle  
Schrauben Verbrennungsluftstutzen

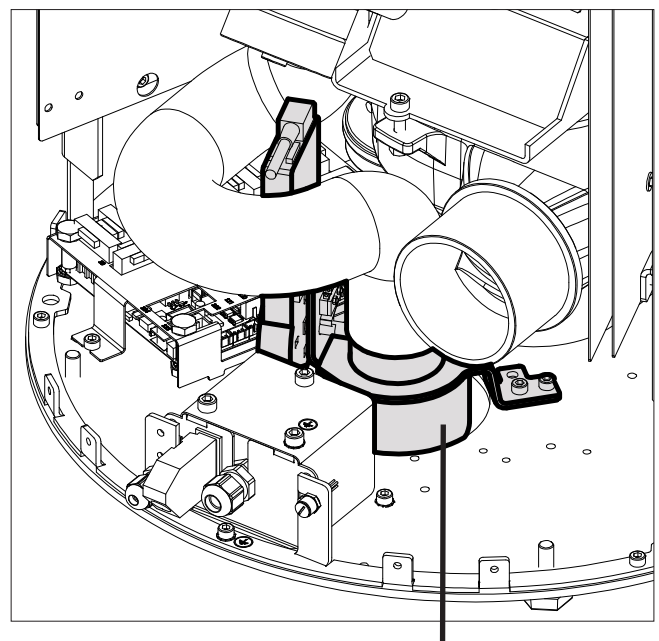
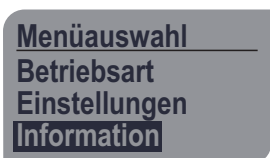
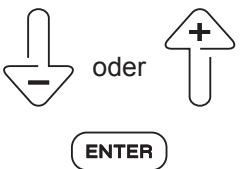

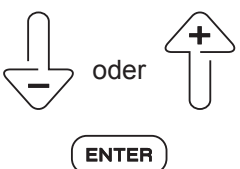
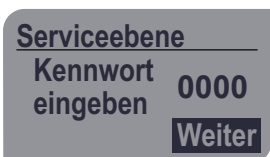
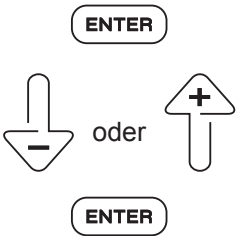

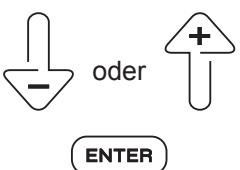
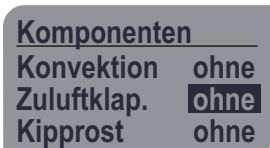
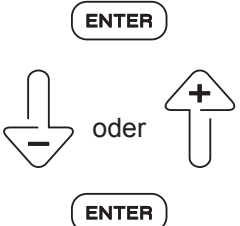

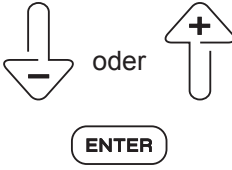
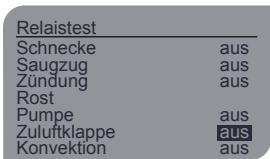
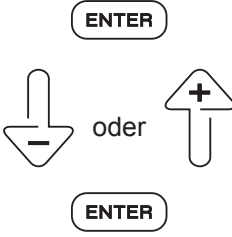


Fig.5 Verbrennungsluftklappe unten angeschraubt

## Verbrennungsluftklappe aktivieren

Displayanzeige	Aktion	Beschreibung
		<p>Die Verbrennungsluftklappe muss in der Serviceebene aktiviert werden.</p> <p>Über die Menüauswahl „Information“ in die Serviceebene wechseln.</p>
		
		<p>Das Kennwort für die Serviceebene lautet: 2012</p>
		<p>Mit ↓ oder ↑ und mit (ENTER) in das Menü „Komponenten“ wechseln.</p>
		<p>„ohne“ mit (ENTER) auswählen („ohne“ blinkt) und mit ↓ oder ↑ umstellen auf „mit“.</p> <p>„mit“ mit (ENTER) bestätigen.</p> <p>Die Verbrennungsluftklappe ist jetzt aktiviert.</p>

## Verbrennungsluftklappe auf einwandfreie Funktion prüfen

Displayanzeige	Aktion	Beschreibung
		<p>Die Verbrennungsluftklappe muss auf einwandfreie Funktion geprüft werden. Dazu die Verbrennungsluftklappe im Menü „Relaistest“ ein- und ausschalten.</p> <p>Mit ↓ oder ↑ und mit (ENTER) in das Menü „Relaistest“ wechseln.</p>
		<p>„aus“ mit (ENTER) auswählen („aus“ blinkt) und mit ↓ oder ↑ umstellen auf „ein“.</p> <p>„ein“ mit (ENTER) bestätigen.</p> <p>Funktionsprüfung durch Sichtkontrolle der Klappenstellung oder des Anschlags am Motor (Fig.1).</p>

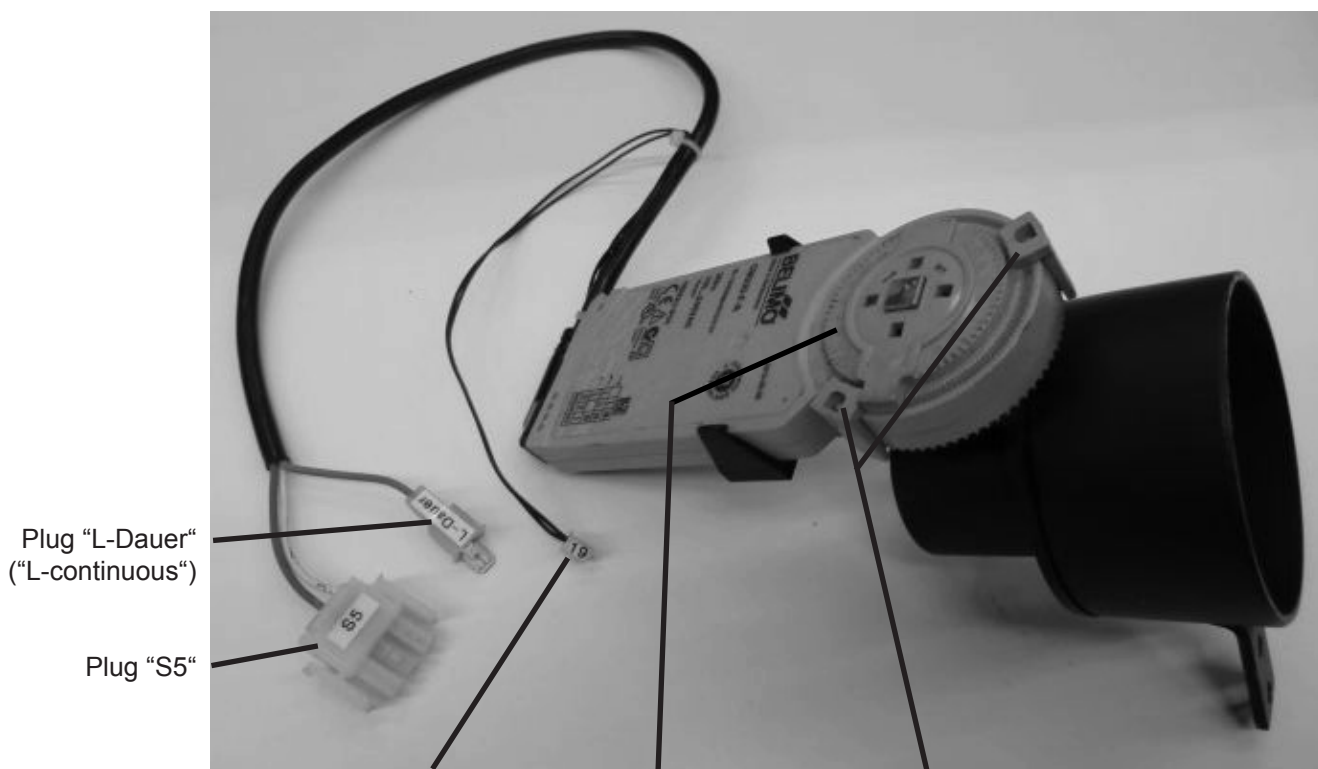
The combustion air damper is used for the automatic opening and closing of the combustion air line. A closed combustion air line prevents heat from being withdrawn from the room where the appliance is set up.

The combustion air damper is closed in operation mode „off“ and open in all other operation modes („standby“, „ignition“, „start“, ...).

Important: It takes the servo motor approx. 2 minutes to reach the end position „Closed“, i.e. when the display reads „off“, you must wait for at least 2 minutes before switching the appliance off using the main switch.

The combustion air damper may only be installed by a service technician.

**Components**



**Fig.1**      Plug "19"      Rotating assembly of the motor      Stops for combustion air damper (Open/Closed)

## Installation sequence

If you want to install other accessories in addition to the combustion air damper, e.g. a GSM module, you always need to install the combustion air damper first for reasons of accessibility. For the same reason, you can only mount the side panels after you are finished installing the combustion air damper.

- Dismount the lower rear wall and panel (Fig.2).
- Release the hose clamp on the combustion air line and remove the combustion air duct (Fig.3).
- Wire the plugs as follows before installing the combustion air damper:
  - a) Connect plug „19“ onto position „S19“ of the main circuit board (see connection diagram in the lower rear wall / instruction manual of the pellet stove).
  - b) Connect plug „S5“ onto position „S5“ of the main circuit board.
  - c) Connect plug „L-Dauer“ („L continuous“) onto plug „L-Dauer“ („L continuous“) of the appliance's wiring harness.
- Insert the duct of the combustion air damper into the combustion air line and re-tighten the hose clamp.
- Screw the combustion air damper on at the rear (Fig.4) or at the bottom (Fig.5) of the appliance.
- Route the cables in such a manner that no hot surfaces are touched.
- After installing the combustion air damper, avoid damage to the cables by making sure that they do not rest against the rotating assembly of the motor.
- Activate the combustion air damper and check it for faultless function (see the following chapters).
- Remount the panel and lower rear wall.
- If the combustion air damper was screwed on at the bottom, the hole in the lower rear wall for the combustion air connection at the back needs to be sealed with a cover and screws (are included with the pellet stove).

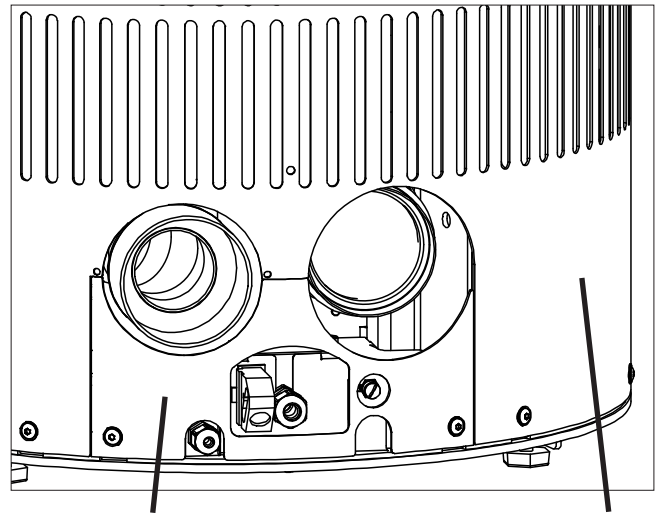


Fig.2 Panel Lower rear wall

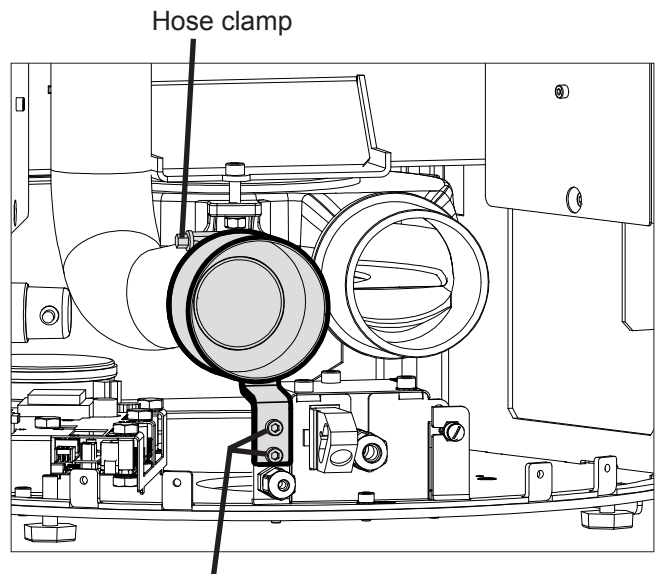


Fig.3 Hose clamp Screws combustion air duct

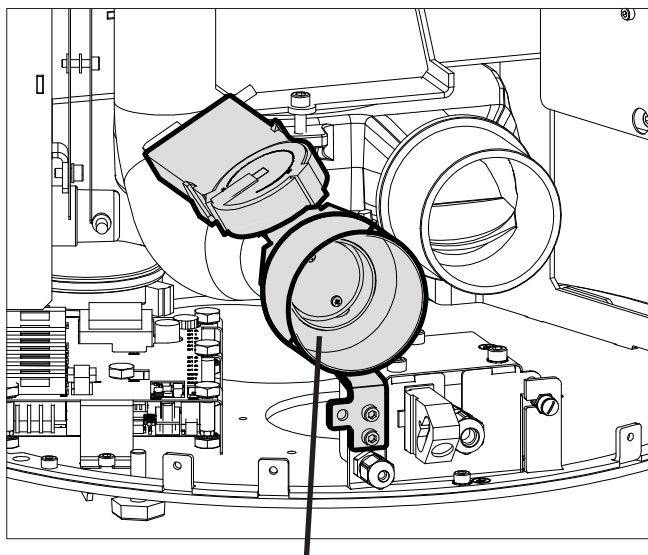


Fig.4 Combustion air damper screwed on at the rear

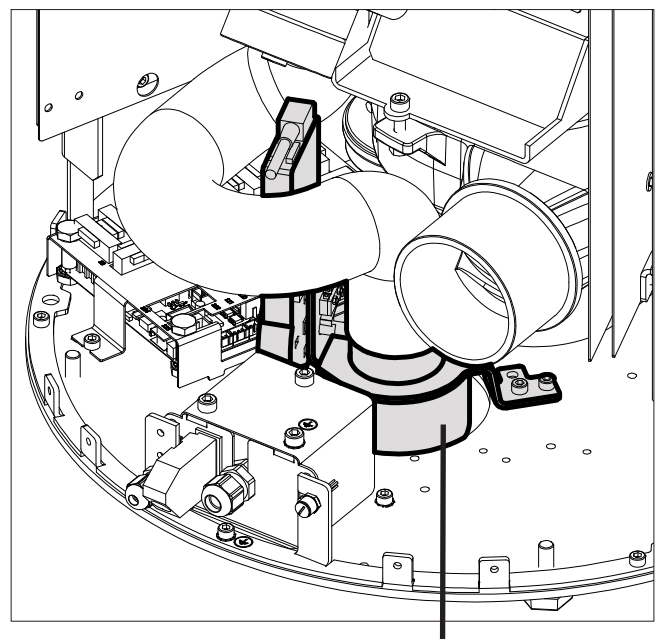
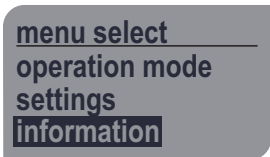
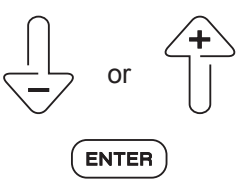

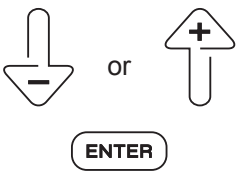
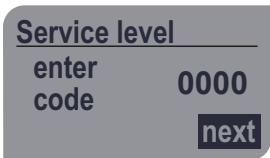
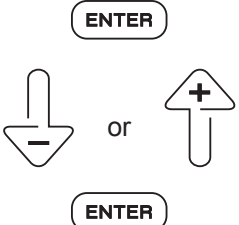
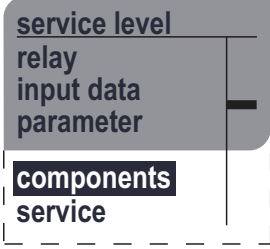
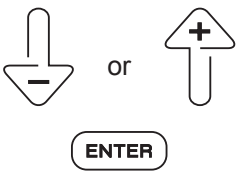
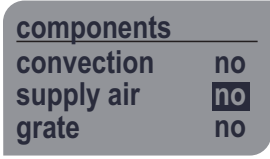
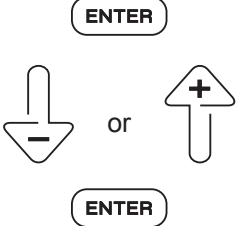


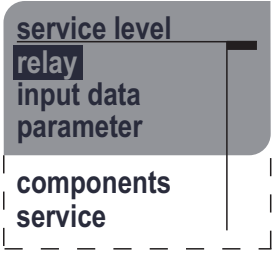
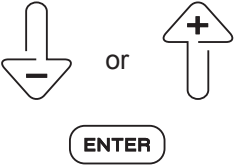
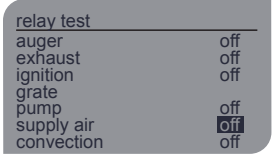
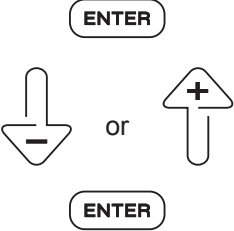
Fig.5 Combustion air damper screwed on at the bottom

## Activating the combustion air damper

Display	Action	Description
		<p>The combustion air damper must be activated in the service level.</p> <p>Go to the service level via the menu selection, “information”.</p>
		
		<p>The password for the service level is: 2012</p>
		<p>Go to the “components” menu using ↓ or ↑ and (ENTER).</p>
		<p>Select “no” with (ENTER) (“no” flashes) and with ↓ or ↑ change over to “yes”.</p> <p>Confirm “yes” with (ENTER).</p> <p>The combustion air damper is now activated.</p>



## Checking the combustion air damper for faultless function

Display	Action	Description
 <p>service level  <b>relay</b>  input data  parameter    components  service</p>		<p>The combustion air damper must be checked for faultless function. To do this, switch the combustion air damper on and off in the “relay test” menu.</p> <p>Go to the “relay test” menu using ↓ or ↑ and (ENTER).</p>
 <p>relay test  auger off  exhaust off  ignition off  grate  pump off  <b>supply air</b>  convection off</p>		<p>Select “off” with (ENTER) (“off” flashes), and with ↓ or ↑ change over to “on”.</p> <p>Confirm “on” with (ENTER).</p> <p>Check for faultless function by performing a visual inspection of the damper position or the stop on the motor (Fig.1).</p>

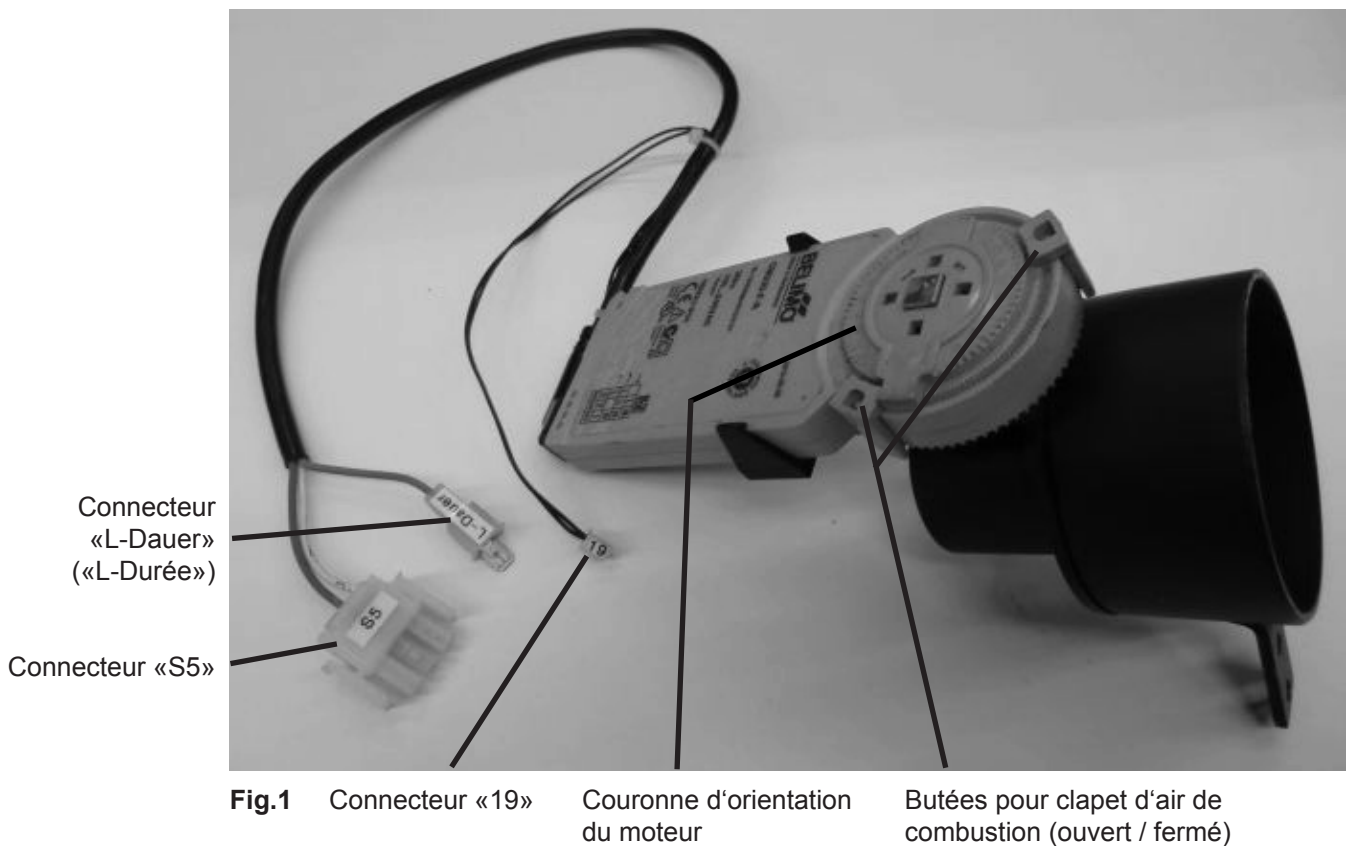
Le clapet d'air de combustion est utilisé pour l'ouverture et la fermeture automatiques du conduit d'air de combustion. Un conduit d'air de combustion fermé empêche les déperditions de chaleur ambiante à partir de la pièce où le poêle est mis en place.

En état de service «off», le clapet d'air de combustion est fermé, dans tous les autres états de service («standby», «allumer», «départ»,...) il est ouvert.

Attention: Il faut environ 2 minutes au moteur de commande pour atteindre la position finale «fermé», c'est-à-dire que lorsque l'annonce «off» s'affiche à l'écran, l'appareil ne doit être éteint qu'au bout de 2 minutes minimum à l'aide de l'interrupteur principal.

Seul un technicien de maintenance est autorisé à installer le clapet d'air de combustion.

## Composants



## Séquences de montage

Si, outre le clapet d'air de combustion, d'autres accessoires doivent être montés, comme par ex. un module GSM, il convient d'installer le clapet d'air de combustion en priorité pour des raisons d'accessibilité. Pour la même raison, les parois latérales ne peuvent être montées qu'après l'installation du clapet d'air de combustion.

- Déposer la paroi arrière basse et le cache (Fig.2).
- Desserrer le collier de serrage de boyau du conduit d'air de combustion et ôter les manchons de raccord de l'air de combustion (Fig.3).
- Avant le montage, câbler le clapet d'air de combustion comme suit:
  - a) Enficher le connecteur «19» en position «S19» de la carte système (voir schéma de branchement sous la paroi arrière basse ou dans le manuel d'instruction de l'appareil).
  - b) Enficher le connecteur «S5» en position «S5» de la carte système.
  - c) Enficher le connecteur «L-Dauer» («L-Durée») sur le connecteur «L-Dauer» («L-Durée») du faisceau de câbles de l'appareil.
- Enficher le manchon du clapet d'air de combustion dans le conduit d'air de combustion et resserrer le collier de serrage de boyau.
- Visser le clapet d'air de combustion à l'arrière (Fig.4) ou au bas (Fig.5) de l'appareil.
- Câble tellement gêné qu'il n'y a pas des surfaces chaudes à être touchés.
- Après le montage du clapet d'air de combustion, s'assurer qu'aucun câble ne touche la couronne d'orientation du moteur et ne puisse être endommagé.
- Activer le clapet d'air de combustion et vérifier le bon fonctionnement (voir les chapitres suivants).
- Reposer le cache et la paroi arrière basse.
- Si le clapet d'air de combustion a été vissé au bas de l'appareil, il convient de fermer l'orifice prévu situé dans la paroi arrière basse pour le raccordement de l'air de combustion à l'aide du couvercle et des vis (joints au poêle à pellets).

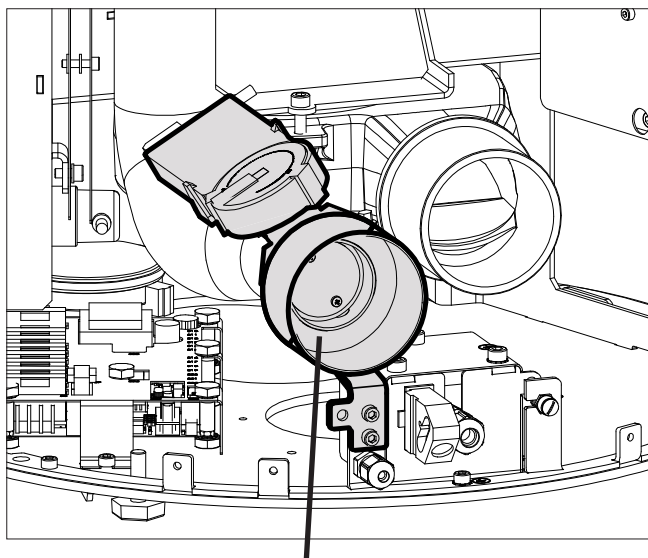


Fig.4 Clapet d'air de combustion vissé à l'arrière

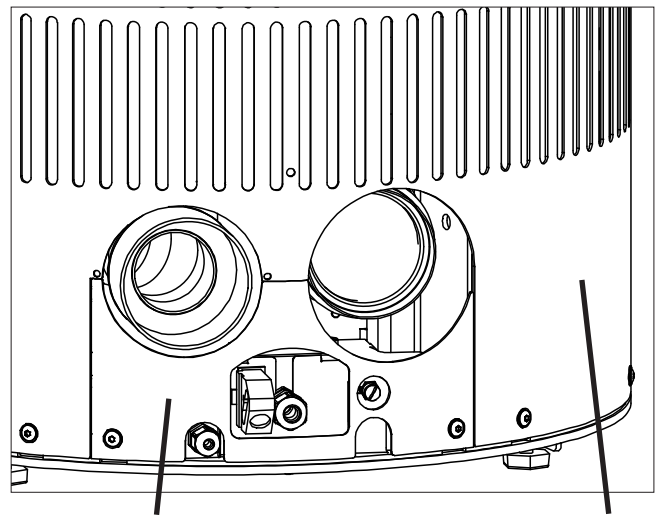


Fig.2 Cache Paroi arrière basse

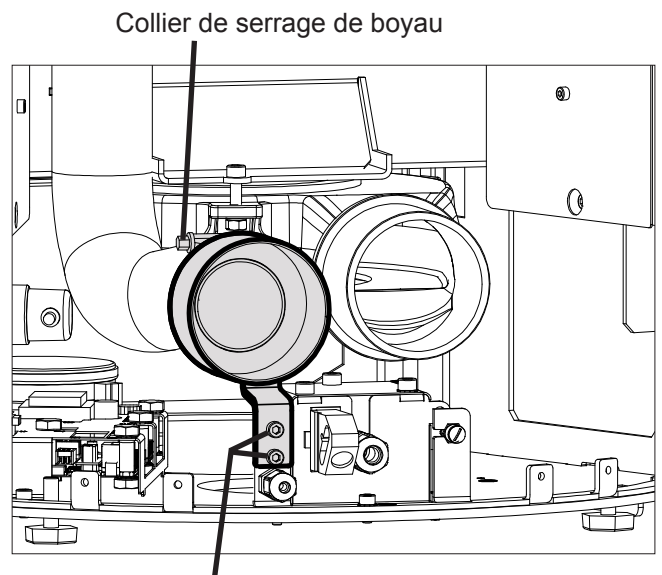


Fig.3 Vis de manchon de raccord à l'air de combustion

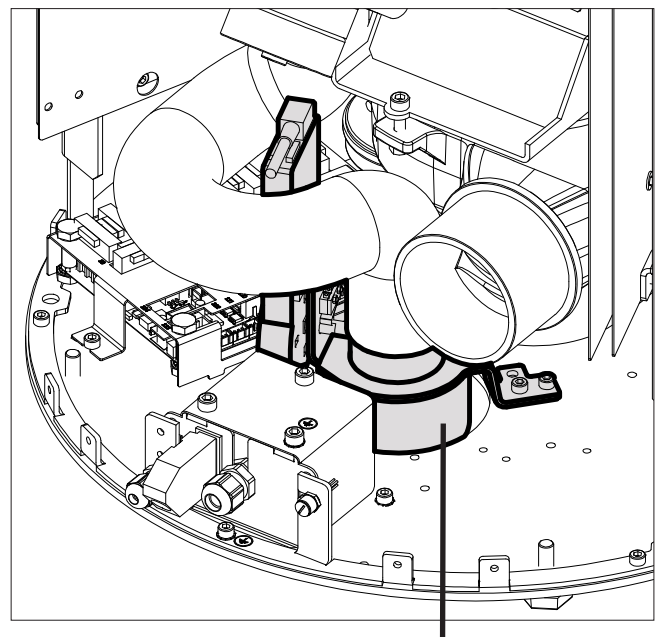
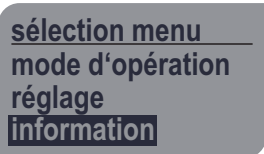
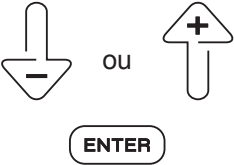
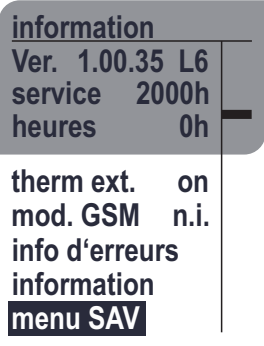
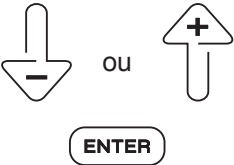
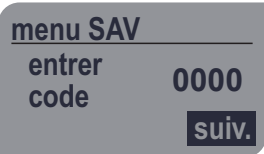
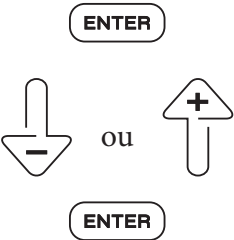
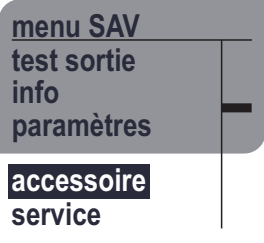
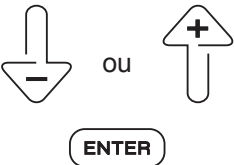
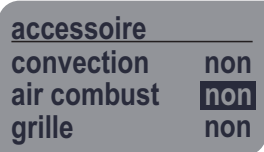
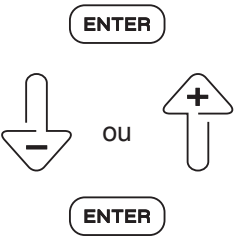
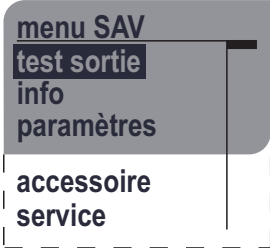
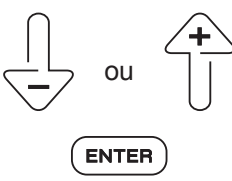
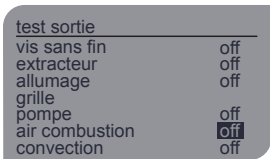
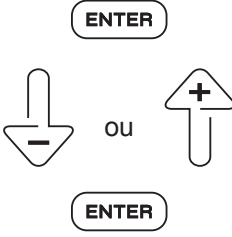


Fig.5 Clapet d'air de combustion vissé au bas

## Activer le clapet d'air de combustion

Afficheur	Action	Description
		<p>Le clapet d'air de combustion doit être activée dans le menu SAV.</p> <p>Passer au menu SAV depuis la sélection du menu «information».</p>
		
		<p>Le mot de passe pour le menu SAV est: 2012.</p>
		<p>Passer au menu «accessoire» avec ↓ ou ↑ et avec ENTER.</p>
		<p>Sélectionner «non» avec ENTER («non» se met à clignoter) pour le mettre à «oui» avec ↓ ou ↑.</p> <p>Confirmer «oui» avec ENTER.</p> <p>Maintenant, le clapet d'air de combustion est activée.</p>

## Vérifier le bon fonctionnement du clapet d'air de combustion

Afficheur	Action	Description
 <p>menu SAV test sortie info paramètres ----- accessoire service</p>		<p>Le bon fonctionnement du clapet d'air de combustion doit être vérifié. Pour ceci, allumer et éteindre le clapet d'air de combustion dans le menu «test sortie».</p> <p>Passer au menu «test sortie» avec ↓ ou ↑ et avec ENTER.</p>
 <p>test sortie vis sans fin off extracteur off allumage off grille pompe off air combustion <b>off</b> convection off</p>		<p>Sélectionner «off» avec ENTER («off» se met à clignoter) pour le mettre à «on» avec ↓ ou ↑.</p> <p>Confirmer «on» avec ENTER.</p> <p>Essai fonctionnel visuel de la position du clapet ou de la butée du moteur (Fig.1).</p>







**Olsberg GmbH**

Hüttenstraße 38  
59939 Olsberg  
T +49 2962 805-0  
F +49 2962 805-180  
info@olsberg.com

**olsberg.com**