



PLATTFORM

C16



VOR DEM ERSTGEBRAUCH UNBEDINGT LESEN

Bewahre die Bedienungsanleitung und die Originalverpackung gut auf

BEDIENUNGSANLEITUNG

Diese Bedienungsanleitung enthält wichtige Informationen, die für den ordnungsgemäßen Zusammenbau und den sicheren Gebrauch des Gerätes notwendig sind. Bitte lies alle Warnungen und Anweisungen aufmerksam durch, bevor Du das Gerät zusammenbaust und benutzt.

WILLKOMMEN IN DER FAMILIE!



SCHÖN, DICH DABEI ZU HABEN!

Herzlichen Glückwunsch zum Kauf Deines C16 Moduls und vielen Dank, dass Du ein Teil der Grill-Revolution wirst. Saucen oder Beilagen zauberst Du mit dem C16 in null Komma nichts. Komplett aus Edelstahl gefertigt und mit einem Pulse-Zünder ausgestattet, ist dieser Kocher die perfekte Erweiterung Deiner Outdoor-Küche. Durch den Edelstahl-Einlegeboden verwandelst Du dieses Multitalent ganz einfach in eine Ablagefläche. Die Features wurden mit der Hilfe der größten Community der Welt entwickelt. Du bist jetzt ein Teil dieser Gemeinschaft. Danke, dass Du Dich dieser großen Familie angeschlossen hast.

Viel Spaß mit Deinem neuen C16!
Otto, Alex, Julia und Nils

KOCHEN – ABER SICHER!

Natürlich möchtest Du jetzt gleich mit dem Kochen beginnen und die erste Mahlzeit auf dem C16 zubereiten. Doch bevor es losgeht, ist es erforderlich, sich mit unserer Anleitung vertraut zu machen. Das steigert Deine Vorfreude und garantiert ein sicheres Kochvergnügen.

In diesem Handbuch erklären wir Dir den C16 und alles, was Du sonst noch wissen musst, um sicher und entspannt zu grillen und zu kochen. Wenn Du Deinen Kocher mal verleihen möchtest, ist diese Bedienungsanleitung mitzugeben.

WER LIEST, LEBT LÄNGER

WARNHINWEISE

Der C16 ist ein sehr heißer Gaskocher, der hohe Temperaturen erreicht. Als Griller und Koch muss man das Grillen, das Kochen, den Grillvorgang und den Kochvorgang gut beherrschen. Aus diesem Grund haben wir für Dich die wichtigsten Informationen zum sicheren Umgang mit dem C16 zusammengestellt. Bitte lies diese sorgfältig durch, da die Nichtbeachtung der hier aufgeführten Gefahrenhinweise und Vorsichtsmaßnahmen zu schweren oder sogar tödlichen Verletzungen oder Sachschäden durch Feuer oder Explosion führen kann.

WENN ES NACH GAS RIECHT

- Gaszufuhr zum Gerät schließen.
- Jede offene Flamme löschen.
- Sollte der Gasgeruch anhalten, musst Du Dich vom Kocher fernhalten und umgehend die Feuerwehr rufen.

GEFAHR

- ! Betreibe dieses Gerät niemals unbeaufsichtigt.
- ! Betreibe dieses Gerät niemals, wenn sich in einem Umkreis von 60 cm brennbares Material oder andere Gasflaschen befinden.
- ! Betreibe dieses Gerät niemals, wenn sich in einem Umkreis von 75 cm brennbare Flüssigkeiten befinden.
- ! Lasse Öl oder Fett niemals heißer als 200 °C werden. Wenn die Temperatur 200 °C überschreitet oder wenn Öl zu rauchen beginnt, schalte sofort den Brenner aus oder unterbrich die Gaszufuhr.
- ! Erhitzte Flüssigkeiten bleiben noch lange nach dem Kochvorgang auf Siedetemperatur. Niemals Kochzubehör berühren, bevor die Flüssigkeiten auf 45 °C oder weniger abgekühlt sind.
- ! Sollte ein Feuer entstehen, halte Dich von dem Gerät fern und rufe sofort die Feuerwehr. Versuche nicht, einen Öl- oder Fettbrand mit Wasser zu löschen.

Bei Nichtbeachtung dieser Anweisungen besteht Brand-, Explosions- oder Verbrennungsgefahr, die zu Sachschäden, Körperverletzung oder zum Tod führen kann.

ALLGEMEINE SICHERHEITSHINWEISE

- ! Flüssiggas ist hochentzündlich und hochexplosiv.
- ! Wenn die Gaskonzentration zu hoch ist, kann Erstickung aufgrund von Sauerstoffmangel eintreten.
- ! Flüssiggas wiegt mehr als Luft und kann sich in Vertiefungen ansammeln. Wenn es unkontrolliert entweicht, kann es zu Gasansammlungen in kleinen, schlecht belüfteten Außenbereichen kommen, die ein Gesundheitsrisiko darstellen.
- ! Dieser Otto Wilde Grillers Gaskocher ist ausschließlich für den Einsatz im Freien und für die Verwendung in Außenbereichen mit ausreichender Belüftung vorgesehen.
- ! Es ist darauf zu achten, dass Flüssiggas nicht unkontrolliert entweichen kann.
- ! Die Anweisungen des Herstellers oder Lieferanten der verwendeten Gasflasche sind zu befolgen.
- ! Befolge die Anweisungen bezüglich des Anschlusses des für den Gaskocher vorgesehenen Gasdruckreglers.
- ! Achte darauf, dass sich beim Anschluss der Gasflasche keine Zündquellen in der Nähe des Kochers befinden – insbesondere offenes Feuer oder angezündete Zigaretten, Kerzen, Lampen usw. Elektronische Geräte können auch eine Gefahr darstellen, wenn beim Anschließen Gas austritt.
- ! Wenn der Gasschlauch porös oder defekt ist, darf der Kocher nicht in Betrieb genommen werden.
- ! Der Gasschlauch ist zu ersetzen, wenn dieser sein Verfallsdatum überschritten hat, wenn dies aufgrund nationaler Vorschriften und/oder ihrer Anwendbarkeit erforderlich ist oder wenn poröse oder defekte Stellen vorhanden sind.
- ! Wenn Du Deinen Otto Wilde Grillers Gaskocher längere Zeit nicht benutzt hast, überprüfe ihn vor der Benutzung auf etwaige Gaslecks.
- ! Benutze niemals eine offene Flamme, um nach Gaslecks zu suchen.
- ! Benutze Deinen Otto Wilde Grillers Gaskocher nicht, wenn die Möglichkeit eines Gasaustritts besteht.
- ! Reinige Deinen Otto Wilde Grillers Gaskocher in regelmäßigen Abständen gründlich gemäß der Anleitung „Reinigung“.

- ! Eine verbeulte oder verrostete Gasflasche kann gefährlich sein und sollte von Deinem Gaslieferanten geprüft werden.
- ! Verwende keine Gasflaschen mit beschädigten Ventilen.
- ! Flüssiges Propangas ist kein Erdgas. Der Umbau des Kochers auf Erdgas und alle Versuche, Erdgas mit diesem Flüssiggas-Kocher zu verwenden, sind gefährlich und verboten. Jeder Versuch, dies zu tun, führt zum sofortigen Erlöschen der Garantie.
- ! Gasflaschen, die scheinbar leer sind, können noch Gas enthalten. Diese Gasflaschen sollten entsprechend transportiert und gelagert werden.
- ! Unterbrich nach Gebrauch die Gaszufuhr an der Gasflasche.
- ! Nimm keine Veränderungen oder Umbauten an Deinem Otto Wilde Grillers Gaskocher vor.
- ! Der Otto Wilde Grillers Gaskocher ist nicht für den Einbau in oder auf einem Boot oder Wohnmobil vorgesehen.
- ! Installiere dieses Modell des Kochers nicht in einer integrierten oder einschiebbaren Konstruktion. Bei Nichtbeachtung besteht Brand- oder Explosionsgefahr, die zu schweren Verletzungen, Tod oder Sachschäden führen kann.

WÄHREND DES BETRIEBS

- ! Die Zertifizierung besagt, dass der Otto Wilde Grillers Gaskocher ausschließlich für den Einsatz im Freien konzipiert ist und nur für diesen Zweck verwendet werden darf.
- ! Sei vorsichtig, wenn Du Deinen Otto Wilde Grillers Gaskocher benutzt. Der Kocher wird heiß, wenn er in Betrieb ist. Lass den Kocher nie unbeaufsichtigt und bewege den Kocher nicht, wenn er in Betrieb ist.
- ! Falls unkontrolliert Flammen aufsteigen, entferne alle Lebensmittel aus den Flammen, bis sie erlöschen.
- ! Berühre beim Betrieb des Kochers niemals die Vorder- oder Rückseite bzw. die Seitenteile der Kochfläche.
- ! Halte den Brennstoffzufuhrschlauch von allen erhitzten Oberflächen fern.
- ! Halte den Kochbereich frei von brennbaren Gasen und Flüssigkeiten, wie z.B. Brennstoff, Alkohol und anderen brennbaren Materialien.
- ! Falls ein Ringbrenner während des Betriebs erlischt, schließe das Ventil an der Gasflasche. Warte fünf Minuten, bevor Du versuchst, Deinen Kocher gemäß den Anweisungen unter „Zündung“ wieder zu entzünden.
- ! Bewahre keine ungesicherten oder nicht angeschlossenen Gasflaschen in der Nähe des Kochers auf.
- ! Platziere den Gasschlauch nicht in begehbaren Bereichen. Achte darauf, dass der Gasschlauch nicht dort verlegt ist, wo er übersehen, darüber gestolpert und die Gasflasche umgekippt werden kann.
- ! Versuche unter keinen Umständen den Gasregler oder andere Montageteile der Gasversorgung zu demontieren, während der Kocher in Betrieb ist.

- ! Dieses Gerät kann von Kindern ab 14 Jahren und darüber sowie von Personen mit verringerten physischen, sensorischen oder mentalen Fähigkeiten oder Mangel an Erfahrung und Wissen benutzt werden, wenn sie beaufsichtigt oder bezüglich des sicheren Gebrauchs des Gerätes unterwiesen wurden und die daraus resultierenden Gefahren verstehen. Kinder dürfen nicht mit dem Gerät spielen. Reinigung und Benutzer-Wartung dürfen nicht von Kindern ohne Beaufsichtigung durchgeführt werden.
- ! Verwende immer hitzebeständige Grillhandschuhe, wenn Du den Kocher bedienst.

BRANDGEFAHR

- ! Entflammbare Materialien dürfen sich nicht in einem Bereich von 60cm hinter oder seitlich des Kochers befinden.
- ! Verwende keine Holzkohle, Briketts oder andere Brennstoffe in Deinem Otto Wilde Grillers Gaskocher. Brandgefahr!
- ! Falls Fette zu brennen beginnen, drehe die Gaszufuhr an der Gasflasche ab und lasse die Fette verbrennen. Versuche niemals, brennendes Fett mit Wasser zu löschen, da dies zu Explosionen führt.
- ! Lege die Geräteabdeckung oder andere brennbare Gegenstände nicht auf den Kocher. Brandgefahr!

LAGERUNG

- ! Wenn der Otto Wilde Grillers Gaskocher nicht in Gebrauch ist, muss das Ventil an der Flüssiggasflasche geschlossen sein.
- ! Wenn der Otto Wilde Grillers Gaskocher im Innenraum gelagert wird, muss die Verbindung der Flüssiggasflasche getrennt sein und die Gasflasche an einem ausreichend belüfteten Platz im Freien gelagert werden.
- ! Wird die Flüssiggasflasche nicht aus dem Otto Wilde Grillers Gaskocher entnommen, muss der Kocher an einem ausreichend belüfteten Platz im Freien gelagert werden.
- ! Lagere die angeschlossene Gasflasche im Unterschrank des Otto Wilde Grillers Gaskochers und achte darauf, dass die Belüftungsöffnungen frei sind.
- ! Flüssiggasflaschen müssen an einem ausreichend belüfteten Platz im Freien gelagert werden, der für Kinder nicht zugänglich ist. Flüssiggasflaschen dürfen nicht in einem Gebäude, einer Garage oder in einem geschlossenen Raum gelagert werden.

- ! Diese Bedienungsanleitung enthält wichtige Informationen, die für die ordnungsgemäße Montage und den sicheren Gebrauch des Gerätes erforderlich sind.
- ! Lies und befolge alle Warnungen und Anweisungen, bevor Du das Gerät montierst und in Betrieb nimmst.
- ! Befolge alle Warnhinweise und Anweisungen, wenn Du das Gerät benutzt.
- ! Bewahre dieses Handbuch zum späteren Nachschlagen auf.

GUT VORBEREITET

BEVOR DU LOSLEGST

VERWENDUNG

Dein Otto Wilde Grillers Gaskocher ist ausschließlich zum Kochen von Lebensmitteln bestimmt. Dein Otto Wilde Grillers Gaskocher ist für den Heimgebrauch und damit nur für Mengen für den haushaltsüblichen Gebrauch bestimmt. Der minimal zulässige Durchmesser von Kochgefäßen beträgt 14 cm. Der maximal zulässige Durchmesser von Kochgefäßen beträgt 28 cm.

VOR DER ERSTEN VERWENDUNG

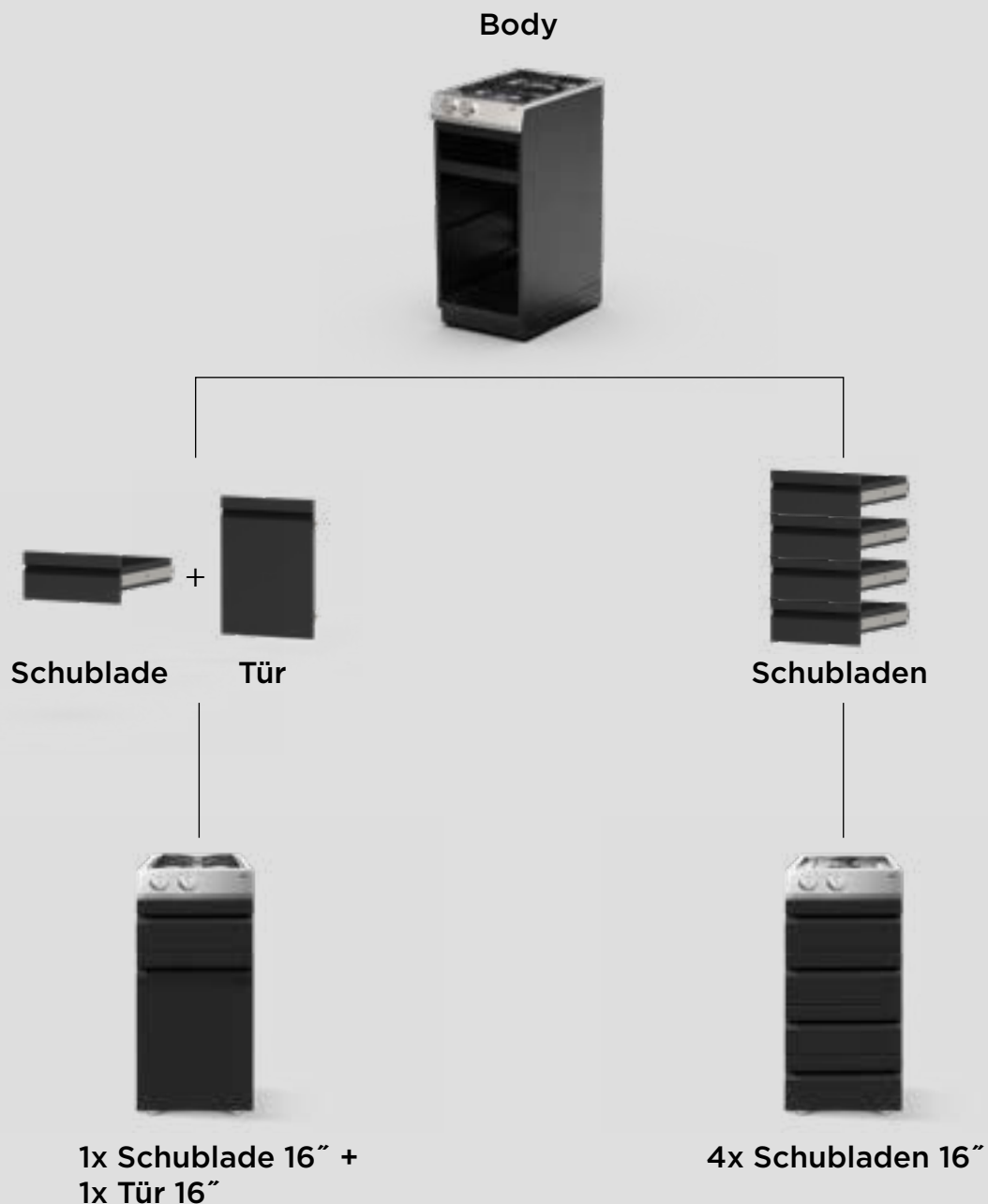
Reinige alle Teile, die mit Lebensmitteln in Berührung kommen, insbesondere den gusseisernen Topfträger.

GASART	BUTAN (G30)/PROPAN (G31)		
Bestimmungsländer	BE, BG, CY, DK, EE, FI, FR, GB, HR, HU, IS, IT, LT, LU, MT, NL, NO, RO, SE, SI, SK, TR	BE, CH, CY, CZ, ES, FR, GB, GR, IE, IT, LT, LU, LV, PT, SI, PL	AT, CH, DE, SK
Kategorie	l _{3B/P}	l ₃₊	l _{3B/P}
Druckminderer	29mbar	28-30/37mbar	50mbar
Nennwärmebelastung Q_n (HS)	8,4KW/ 0,61kg/h	8,4KW/ 0,61kg/h	8,4KW/ 0,61kg/h
Einzelbelastung	4,2 KW/ 0,31 kg/h	4,2 KW/ 0,31 kg/h	4,2 KW/ 0,31 kg/h
Düsendurchmesser-Brenner	0,99 mm	0,99 mm	0,89 mm

MÖGLICHE AUSSTATTUNGSVARIANTEN

LIEFERUMFANG

Dein C16 wird in mehreren Teilen geliefert, die unten einzeln aufgeführt sind. Bevor Du Deinen C16 zum ersten Mal verwendest, stelle sicher, dass alle Teile vorhanden sind.



- ! Schaue in die Montageanleitung, um eine detaillierte Auflistung des Lieferumfangs zu erhalten.
- ! Vergewissere Dich vor der Inbetriebnahme, dass alle Teile korrekt geliefert wurden.

EINRICHTUNG DES C16

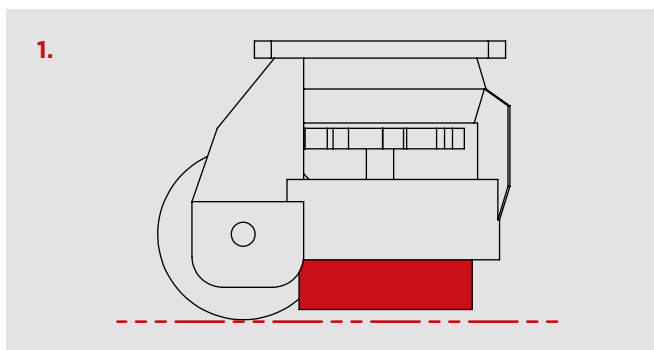
LOS GEHT'S

Um Zeit zu sparen, Fehler zu vermeiden und eine sichere Montage zu gewährleisten, ist es wichtig, unsere separate Montageanleitung genau zu befolgen. Die Montageanleitung enthält detaillierte Schritt-für-Schritt-Anweisungen. Fehler, die auf einen falschen Aufbau zurückzuführen sind, können fatale Folgen haben. Um Dir den Zusammenbau zu erleichtern, empfehlen wir Dir die Unterstützung durch einen weiteren Grill-Kameraden.

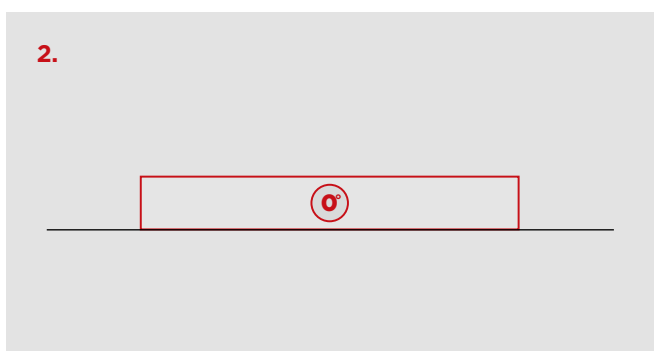
SETUP

- ! Halte einen Mindestabstand von 60 cm zwischen dem Kocher und brennbaren Konstruktionen ein.
- ! Stelle das Gerät nicht unter eine ungeschützte, brennbare Decke oder Abdeckung. Halte den Bereich um diesen Kocher frei von brennbaren Materialien, Benzin oder anderen brennbaren Dämpfen und Flüssigkeiten.
- ! Modifiziere nicht den Durchfluss von Gas und Sorge für eine ordentliche Luftzirkulation.

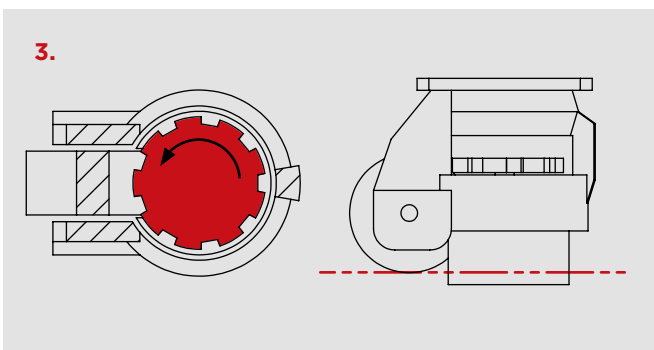
- ! Nachfolgend findest Du Informationen, wie Du Deinen C16 nach Abschluss der Montage richtig einrichtest. Diese Informationen ersetzen nicht die Montageschritte in der Montageanleitung.



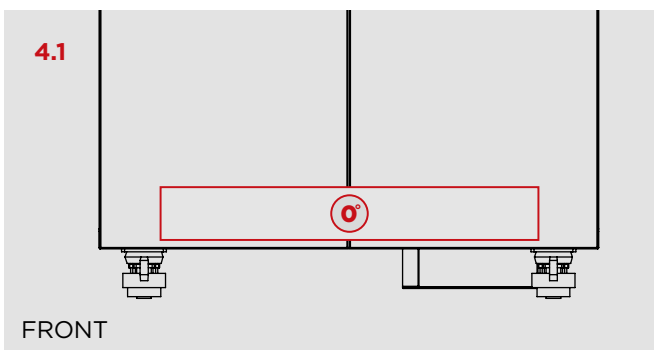
1. Vergewissere Dich vor dem Aufstellen des Kochers, dass dieser sich auf einer flachen, ebenen Oberfläche befindet. Außerdem sollten die GummifüÙe nicht den Boden berühren, damit Du den Kocher an eine geeignete Stelle schieben kannst. Drehe die roten Einstellräder im Uhrzeigersinn, um die FüÙe hochzudrehen.



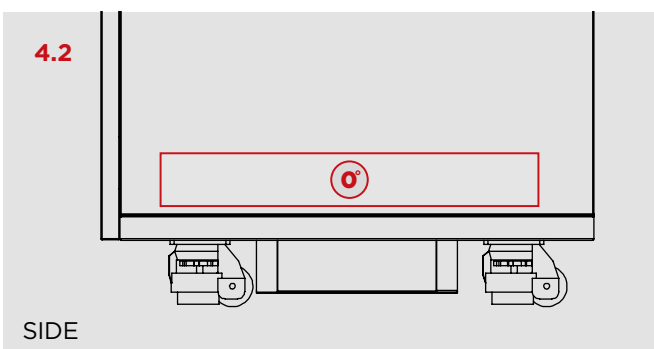
2. Nachdem Du den Kocher positioniert hast, kannst Du ihn in Waage ausrichten.



- 3.** Senke die GummifüÙe ab, indem die roten Einstellräder gegen den Uhrzeigersinn gedreht werden

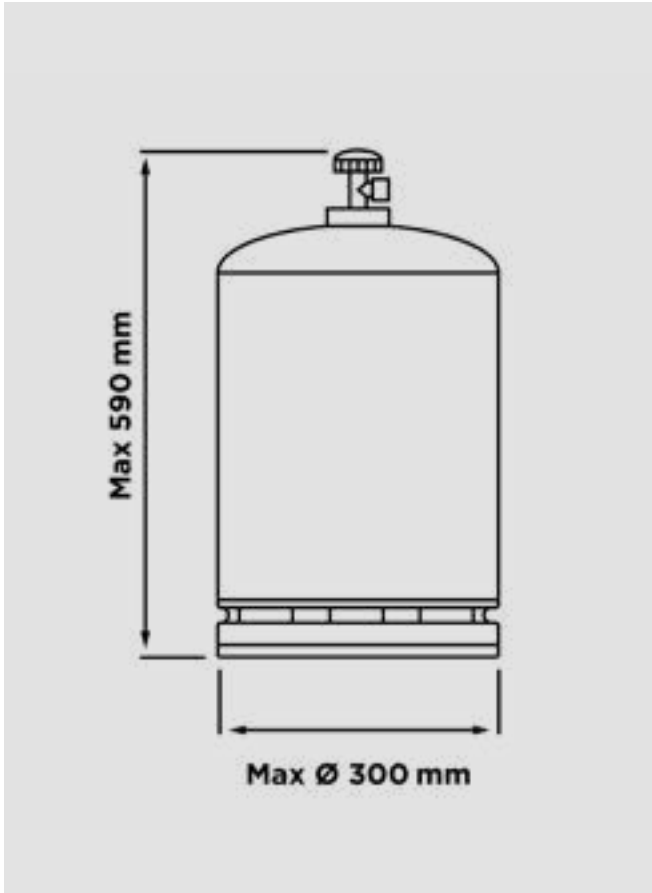


- 4.** Stelle die GummifüÙe ein, bis beide Achsen des Korpus waagrecht stehen.



EINRICHTUNG DES C16

GASFLASCHE



VERWAHRUNG

Wenn Du den Kocher für längere Zeit einlagern möchtest, entferne vorher die Gasflasche und decke den Kocher ab. Lagere die Gasflasche an einem gut belüfteten Ort im Freien.

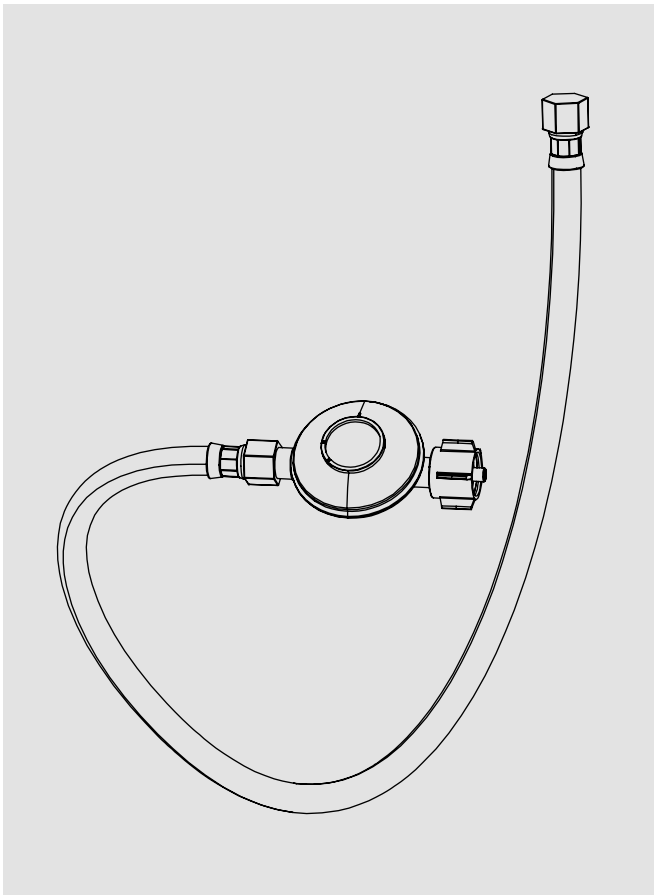
SERVICE

Dieser Gaskocher darf nicht verändert oder manipuliert werden. Jede Einstellung oder Wartung muss von einem qualifizierten Service-Spezialisten durchgeführt werden. Regelmäßige Wartung wird empfohlen. Siehe Wartungsanweisungen.

- ! Wir empfehlen die Verwendung einer 11kg-Gasflasche. Verwende keine Gasflaschen, die größer als 11kg sind. Behandle die Gasflasche immer mit Vorsicht. Lager sie niemals auf der Seite, da das Ventil beschädigt werden könnte, was zu einer schwerwiegenden Undichtigkeit führen kann. Verwende die Gasflasche immer aufrecht. Horizontal könnte flüssiger Brennstoff in die Versorgungsleitungen gelangen, was zu Schäden führen könnte.
- ! Stelle die Gasflasche immer an einer zugänglichen Stelle auf, die ein Auswechseln und eine Notabschaltung ermöglicht. Trenne immer die Gasflasche vom Kocher, bevor Du ihn bewegst. Setze eine Gasflasche niemals Hitze aus. Der Druck im Inneren der Flasche könnte ansonsten die vorgesehene Sicherheitsgrenze überschreiten.
- ! Propan ist schwerer als Luft. Wenn ein Leck auftritt, sammelt sich das Gas auf niedrigem Niveau und wird bei einem Funken oder einer Flamme gefährlich. Lager Butan- oder Propangasflaschen niemals in Innenräumen.

EINRICHTUNG DES C16

DRUCKMINDERER/ GASSCHLAUCH



DRUCKMINDERER

Der C16 muss mit einem Druckminderer ausgestattet sein, der den lokalen/nationalen Standards und/oder Normen entspricht. Er muss eine nominale Ausgangsleistung, je nach Land, in dem Du den Kocher betreibst, gewähren. Weitere Informationen findest Du in der Tabelle auf Seite 6.

GASSCHLAUCH

Dieser Kocher muss mit einem LPG-Schlauch ausgestattet sein, der den lokalen/nationalen Standards und/oder Normen entspricht. Positioniere den LPG-Schlauch nicht in unmittelbarer Nähe von heißen Oberflächen, einschließlich des Kocher-Tops.

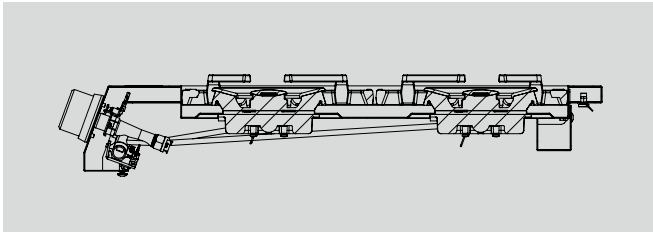
Stelle sicher, dass der LPG-Schlauch nicht verdreht oder abgeknickt ist. Überprüfe den LPG-Schlauch beim Austausch der Gasflasche oder einmal pro Jahr, je nachdem, was eher eintritt. Wenn der LPG-Schlauch Risse oder Schnitte aufweist, abgelaufen ist oder in irgendeiner Weise beschädigt ist, darf der Kocher nicht betrieben werden. Der LPG-Schlauch muss ersetzt werden, wenn er beschädigt ist und wenn die nationalen Bedingungen dies erfordern. Wende Dich für den Austausch an Deinen Händler oder den Otto Wilde Kundendienst.

ANSCHLUSS DES GASSCHLAUCHS AM KOCHER

Der Gasschlauch wird an die Verschraubung rechts neben den Brennern auf der Unterseite des Tops angeschlossen. Hierzu die Überwurfmutter des Gasschlauches durch Linksdrehung auf den unteren Anschluss (1/4" LKS) des Verteilers schrauben. Wird hierzu ein Maulschlüssel (17 mm) oder eine Zange verwendet, muss mit einem Maulschlüssel (19 mm) oder einer Zange am 6-kant-Stück des Verteilerrohres gegengehalten werden.

EINRICHTUNG DES C16

GASDÜSEN UND ÖFFNUNGEN



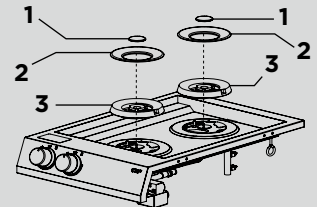
- ! Gasdüsen und Öffnungen sauber halten.
- ! Verstopfung durch Spinnen, Insekten und Nester können einen Flammenrückschlag verursachen.
- ! Wenn ein Flammenrückschlag auftritt, sofort Gas an der Quelle abdrehen.
- ! Obwohl der Kocher möglicherweise noch zündet, kann sich das zurückgestaute Gas auch entzünden und einen Brand um die Gasventile und Öffnungen am Bedienfeld oder Seitenbrenner verursachen.

Überprüfe und reinige die Gasdüsen und Öffnungen, wenn eines der folgenden Symptome auftritt:

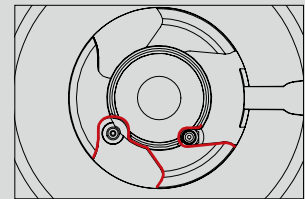
1. Es riecht nach Gas.
2. Dein Kocher erreicht nicht die gewohnte Temperatur.
3. Dein Kocher erwärmt sich ungleichmäßig.
4. Die Brenner machen knackende Geräusche.

EINSETZEN DER BRENNERRINGE

Setze den Brennerring und die Kappen in der abgebildeten Reihenfolge auf den Brenner.

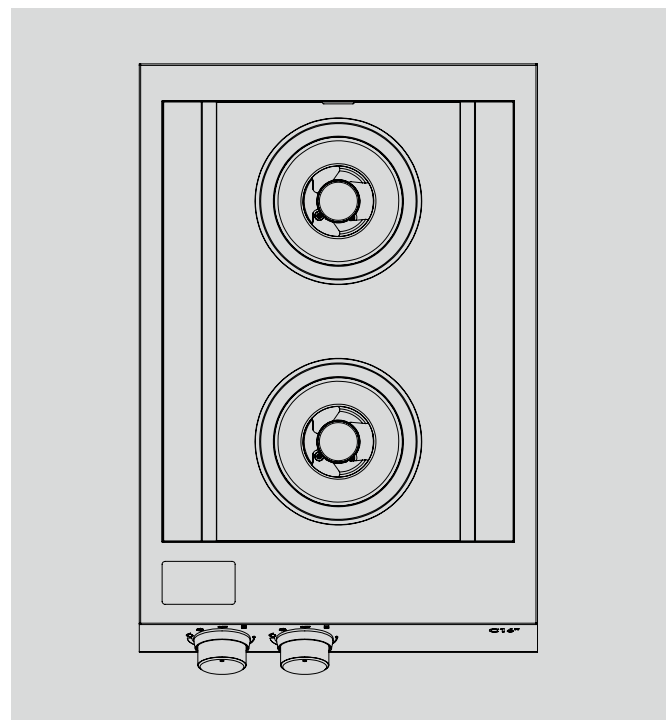


Wenn du den Ring auf den Brenner setzt, achte darauf, dass das Thermoelement und der Zünder mit den Aussparungen in der Grafik übereinstimmen.



INSPEKTION & REINIGUNG DER GASDÜSEN UND ÖFFNUNGEN

1. Drehe das Gas an der Flasche ab.
2. Wenn der Brenner abgekühlt ist, entferne den gusseisernen Topfträger und hebe den Brenner mit Deckel ab.
3. Reinige die Gasdüsen und Durchlässe mit einer kleinen weichen Bürste.
4. Lege den Brenner in das Kochergehäuse und stelle sicher, dass die Gasaustrittsöffnungen und -düsen korrekt ausgerichtet sind und auf das Gegenstück passen.
5. Setze den gusseisernen Topfträger wieder ein.



EINRICHTUNG DES C16

WECHSELN DER GASFLASCHE

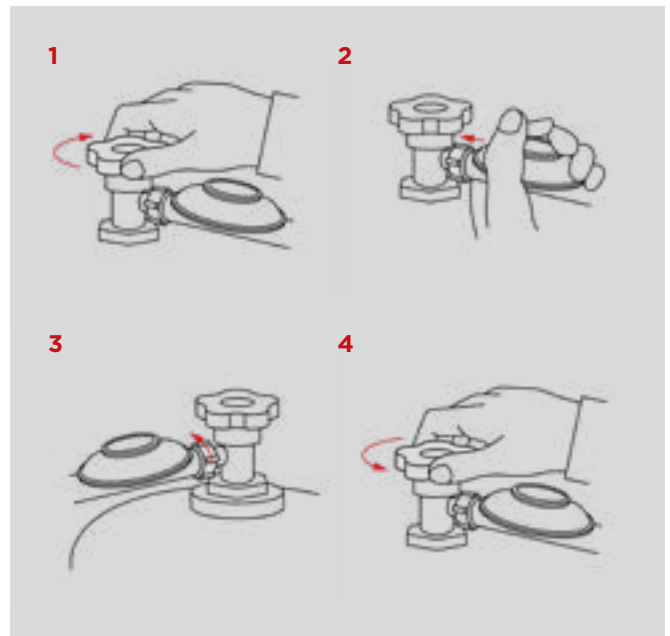
Der C16 kann mit Propan bei einem Betriebsdruck von 29-50 mbar verwendet werden. Verwende NIEMALS unregelmäßig eine Gasflasche oder einen Druckminderer mit anderen Spezifikationen. Betreibe Deinen C16 nur mit dem auf dem Typenschild angegebenen Betriebsdruck.

WARNUNG: Das Wechseln einer Gasflasche darf nur erfolgen, wenn sich kein offenes Feuer (Kerzen, Zigaretten etc.) in der Nähe des Grills oder der Gasflaschen befindet.

Propangasflaschen haben verschiedene Arten von Anschlüssen. Wenn im Ventil ein Dichtring verbaut ist, prüfe, ob dieser noch vorhanden ist und beim Flaschenwechsel nicht beschädigt worden ist. Einige Anschlüsse haben ein Handrad zum Festziehen und einige haben einen Klick-Adapter.

ANSCHLUSS DER GASFLASCHE

1. Prüfe, ob das Flaschenventil „Zu“ ist, indem Du es im Uhrzeigersinn drehst. Danach den Verschluss entfernen und zum späteren Austausch aufbewahren.
2. Prüfe den Anschluss vor dem Anschließen auf Beschädigungen. Bringe die Überwurfmutter mit Linksgewinde am Zylinder an.
 - a) Handrad-Anschlussmutter: Ziehe die Anschlussmutter handfest an. Verwende keinen Schraubenschlüssel an einem Handradanschluss. Nach der Montage des Reglers kann dieser in einer nicht horizontalen Position stehen. Das ist allerdings nicht relevant. (VERDREHE DEN REGLER NICHT.)
 - b) Jumbo-Anschluss: Den „Quick On“-Regler auf das Ventil aufsetzen und fest nach unten drücken. Es sollte ein „Klick“-Geräusch zu hören sein. Dies stellt sicher, dass der Schalter verriegelt ist. Bringe die Überwurfmutter mit Linksgewinde am Ausgang des Jumboanschlusses an.
3. Wenn Gas benötigt wird, drehe das Flaschenventil gegen den Uhrzeigersinn auf. Prüfe alle Anschlüsse auf Dichtheit, bevor Du den Kocher in Betrieb nimmst.



TRENNEN DER GASFLASCHE

1. Drehe das Flaschenventil „Zu“ (Drehung im Uhrzeigersinn). Prüfe, ob die Brennerflammen erloschen sind.
2. Entferne die Überwurfmutter durch Rechtsdrehen (Linksgewinde) vom Druckminderer mit einem Schraubenschlüssel (Jumbo-Anschluss) oder Handrad (Handrad-Anschlussmutter). Verschließe den Ventildeckel der Flasche mit dem Schraubdeckel. Stelle die leere Gasflasche an einen sicheren Ort.

EINRICHTUNG DES C16

GASLECKS

Alle werkseitig hergestellten Anschlüsse wurden gründlich auf Gaslecks getestet und die Brenner wurden einem Flammtest unterzogen. Durch Transport und Handhabung kann sich jedoch eine Gasarmatur gelockert haben. Daher ist es erforderlich, eine Dichtheitsprüfung durchzuführen, bevor Du Deinen C16 in Betrieb nimmst.

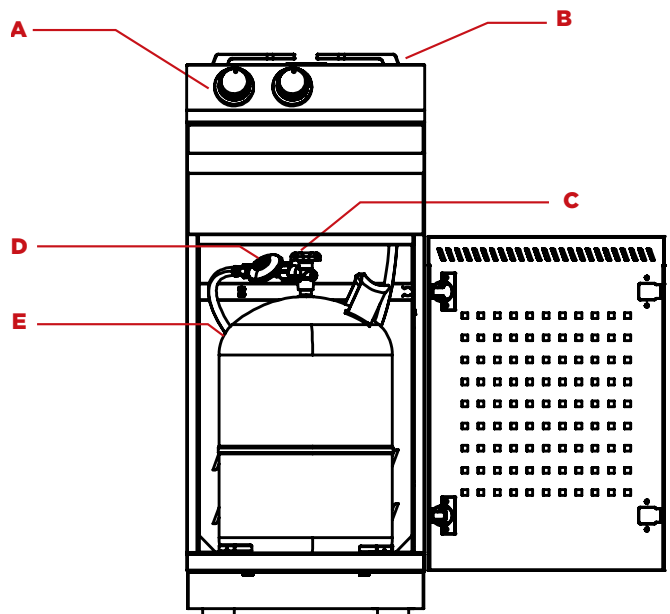
ALS SICHERHEITSVORKEHRUNG

- ! Teste alle Anschlüsse auf Dichtheit, bevor Du Deinen Gaskocher nutzt.
- ! Teste das Flaschenventil jedes Mal auf Dichtheit, nachdem die Flasche aufgefüllt wurde.
- ! Teste jedes Mal, wenn Du einen Druckminderer ab- und wieder anschließt, auf Dichtheit.
- ! Rauche nicht in der Nähe des Kochers, wenn Du die Gasflasche wechselst!
- ! Teste niemals mit einem brennenden Streichholz oder einer offenen Flamme auf Dichtheit.
- ! Test auf Dichtheit im Freien.

1. Schließe den flexiblen Schlauch und den Gasdruckminderer an eine volle Gasflasche an.
2. Überprüfe, ob alle Gasregler auf „OFF“ gestellt sind.
3. Bereite eine Testflüssigkeit aus einem Teil Wasser und einem Teil Seife vor oder benutze ein Lecksuch-spray.
4. Gasflaschenventil ganz öffnen.
5. Die Prüfflüssigkeit an jedem Anschluss aufbringen.
6. Ein Leck wird durch Blasenentwicklung im Bereich des Lecks erkannt.
7. Wenn ein Leck festgestellt wird, das Absperrventil der Gasflasche schließen, die Verbindung nachziehen und erneut testen (Schritt 5).
8. Wenn das Leck weiter besteht, wende Dich an Deinen Grillfachhändler oder an den Otto Wilde Kundendienst. Versuche nicht, den Kocher zu bedienen, wenn ein Leck vorhanden ist.

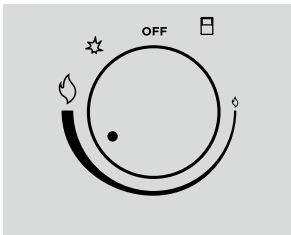
DETAILS

- A Brennersteuerung
- B Gusseiserner Topfträger
- C Gasflaschenventil
- D Druckminderer
- E Wasserabgabe-System



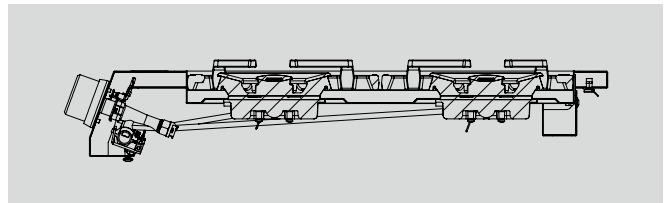
EINRICHTUNG DES C16

ZÜNDUNG



1. Baue den Kocher nach der Schritt-für-Schritt-Anweisung, die online unter ottowildegriilers.com/pages/service-center zur Verfügung steht, auf.
2. Prüfe, ob Deine Gasflasche voll und ordnungsgemäß an den Druckminderer angeschlossen ist.
3. Prüfe, dass es keine Gaslecks im Gasversorgungssystem gibt. Siehe Dichtheitsprüfung.
4. Prüfen, ob der Brenner richtig auf dem Brennerunterteil sitzt und frei von Trümmern ist.
5. Lese alle Anweisungen auf dem am Kocher angebrachten Informationsschild sorgfältig durch.
6. **WARNUNG: Nehmen Sie die Abdeckung vor dem Anzünden ab.**
7. Stelle die Bedienungsknöpfe auf „OFF“ und schalte das Gas ein.
8. Vergewissere Dich, dass die Batterie für die Zündung ordnungsgemäß eingesetzt ist. Drücke und drehe einen Ringbrennersteuerknopf auf „Hohe Flamme“. Drücke und halte den Steuerknopf auf Position „Hohe Flamme“. Der Brenner sollte innerhalb von 5 Sekunden zünden. Halte den Knopf für weitere 5 Sekunden gedrückt, um das thermoelektrische Sicherheitsventil zu deaktivieren.
9. **Vorsicht - Überprüfe Deinen C16 nach dem Anzünden.**

! Auch wenn der Kocher noch zündet, kann sich das angesammelte Gas ebenfalls entzünden und ein Feuer um die Gasaustrittsöffnungen an dem Top verursachen.



Alle Öffnungen am Brenner sollten bei der Einstellung „Hohe Flamme“ eine Flamme von 2,5cm aufweisen. Wenn eines der folgenden Symptome auftritt, ist wahrscheinlich eine Verstopfung der Gasdüsen und Öffnungen vorhanden. Drehe das Gas sofort ab und reinige die Gasdüsen und die Öffnungen. Siehe „Gasdüsen und Öffnungen“ auf Seite 12.

REINIGE DIE BRENNERÖFFNUNGEN AUCH, FALLS:

1. Du Gas riechst.
2. Ein Flammenrückschlag entsteht.
3. Dein Kocher sich ungleichmäßig aufheizt.
4. Die Brenner laute Geräusche machen.

WENN DER BRENNER NICHT ZÜNDET

1. Drücke den Drehknopf und drehe ihn auf „OFF“. Warte 5 Minuten und versuche dann erneut mit einem auf „Mittlere Flamme“ eingestellten Drehknopf die Brenner zu zünden.
2. Wenn ein Brenner nicht zündet, schau in den „Was würde Otto tun-Guide“ auf Seite 18. Wenn das Problem nicht behoben werden kann, versuche nicht, den Kocher zu bedienen; wende Dich an Deinen Händler oder an den Otto Wilde Kundendienst.

REGELMÄSSIGE PRÜFUNG WARTUNG

Bereite Dich auf das nächste Kochen vor, indem Du alle Essensreste von den Ringbrennern und Gusseisernen Topfträgern auf folgende Weise entfernst:

JÄHRLICHE WARTUNG

Um eine sichere und effiziente Leistung zu gewährleisten, sollten die folgenden Komponenten mindestens einmal pro Jahr oder nach jeder Lagerung, die länger als einen Monat dauert, überprüft und gereinigt werden.

GUSSEISERNER TOPFTRÄGER

Entferne alle Lebensmittel von den Topfträgern, indem du die Otto Wilde Drahtgrillbürste nutzt. Verwende bei Bedarf milde Seife und Wasser.

BRENNER

Entferne alle Rückstände von den Brennern, indem du die Otto Wilde Drahtgrillbürste nutzt. Verwende bei Bedarf milde Seife und Wasser.


GASSCHLAUCH

Kontrolliere den Gasschlauch auf Beschädigungen und ersetze ihn gegebenenfalls. Mehr unter „Schlauch und Druckminderer“ auf Seite 11.

PULVERBESCHICHTUNG

Reinige die Pulverbeschichtung mit milder Seife und Wasser.

WARNUNG

! Manipulationen an der Gaskomponente sind verboten, und verletzte Sicherheitsplomben  führen zum Erlöschen der Garantie.

ERSATZTEILE

Wenn ein Problem mit dem Druckminderer, dem Schlauch, den Brennern oder den Gasventilen auftritt, versuche nicht, diese zu reparieren. Es dürfen nur Originalersatzteile von Otto Wilde verwendet werden. Bei Fragen wende Dich an unseren Otto Wilde Kundendienst oder Fachhändler.

LECKTEST

Nachdem Du die Gasflasche wieder angeschlossen hast, überprüfe, ob sie undicht ist. Siehe „Gaslecks“ auf Seite 14.

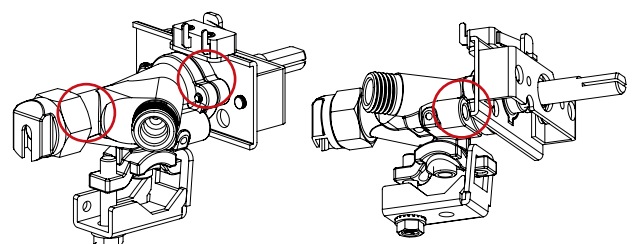
BATTERIEWECHSEL

Suche das Batteriegehäuse hinter der Frontplatte in der Nähe der Bedienknöpfe. Entfernen die Abdeckung. Entfernen die Batterien und ersetze sie durch neue Batterien. **Hinweis: 2 AA-Batterien sind erforderlich.**

HINWEIS

! Die vom Hersteller oder Vertreiber versiegelten Bauteile dürfen vom Betreiber nicht verändert werden.

Zum Abdecken der Otto Wilde Plattform empfehlen wir die Otto Wilde Abdeckhaube.





C16''

WENN DEIN KOCHER NICHT RICHTIG FUNKTIONIERT

WAS WÜRDEN OTTO TUN?

PROBLEM	MÖGLICHE URSACHEN	LÖSUNG
GASGERUCH.	GASFLASCHENVENTIL SOFORT ABDREHEN. WARTEN, BIS DER GASGERUCH VERSCHWUNDEN IST UND DICHTHEITSPRÜFUNG DURCHFÜHREN. WENN DU EIN LECK FINDEST, DEN KOCHER ERST WIEDER NUTZEN, WENN DAS LECK ABGEDICHTET IST.	
Leck an Gasflasche, Druckminderer oder anderem Anschluss festgestellt.	<ol style="list-style-type: none"> 1. Lose sitzender Druckminderer. 2. Gasleck in Schlauch/Druckminderer oder Gasventilen. 	<ol style="list-style-type: none"> 1. Anziehen der Verschraubung und „Gaslecks“. 2. Wende Dich an einen autorisierten Servicepartner oder rufe Otto Wilde an.
Der Brenner zündet nicht.	<ol style="list-style-type: none"> 1. Gasflasche ist leer. 2. Fehlfunktion des Zünders. 3. Der Druckminderer ist nicht an das Flaschenventil angeschlossen. 4. Die Gasdüse ist verstopft. 5. Der Schlauch ist abgeknickt. 6. Batterie der Zünder ist leer. 	<ol style="list-style-type: none"> 1. Gasflasche austauschen oder nachfüllen. 2. Siehe „Manuelles Anzünden“. 3. Die Überwurfmutter des Druckminderers festziehen. 4. Brenner entfernen und Gasdüse reinigen. Siehe „Gasdüsen und Öffnungen“. 5. Schlauch begradigen. Von dem Kocher-Top fernhalten. 6. Batterie austauschen.
Brenner entwickeln nicht die gewohnte Temperatur.	<ol style="list-style-type: none"> 1. Gasdüse ist verstopft. 	<ol style="list-style-type: none"> 1. Brenner entfernen und Gasdüse reinigen. Siehe „Gasdüsen und Öffnungen“.
Gelbe Flamme.	<ol style="list-style-type: none"> 1. Eine kleine gelbe Flamme ist normal. Wenn sie zu groß wird, kann die Gasdüse verstopft sein. 2. Brenneröffnungen verstopft. 3. Fremdkörper in der Gaszufuhr. 	<ol style="list-style-type: none"> 1. Brennerring entfernen und Gasdüse reinigen. Siehe „Gasdüsen und Öffnungen“. 2. Brennerring entfernen & mit weicher Borstenbürste reinigen. 3. Brennerring entfernen & prüfen ob sich Fremdkörper in der Gaszufuhr befinden.

ZU GUTER LETZT GARANTIE

Die Otto-Wilde-Garantie gilt ab Lieferdatum und beschränkt sich auf die kostenlose Reparatur oder den Ersatz von Teilen, die sich bei normalem Hausgebrauch als defekt erweisen.

Diese Garantie gilt nur für den Originalkäufer und gilt nur für Produkte, die im autorisierten Einzelhandel oder im Otto Wilde Onlineshop gekauft wurden und nur, wenn sie in dem Land verwendet werden, in dem sie gekauft wurden.

WAS WIRD ABGEDECKT

Integrität des Edelstahlgehäuses: Lebenslang

Elektronik und elektrische Komponenten: 2 Jahre

Beschichtung: 2 Jahre (Kratzer und unsachgemäße Behandlung ausgeschlossen)

WAS NICHT ABGEDECKT IST

Jegliche Ausfälle oder Betriebsprobleme aufgrund von Unfällen, Missbrauch, unsachgemäßem Gebrauch, Änderungen, falscher Anwendung, Vandalismus, unsachgemäßer Installation oder unsachgemäßer Wartung oder Service, oder aufgrund von Versäumnissen bei der normalen und routinemäßigen Wartung, einschließlich, aber nicht beschränkt auf Schäden, die durch Insekten innerhalb der Brenner verursacht werden.

Verschlechterung oder Schäden aufgrund von schlechten Wetterbedingungen wie Hagel, Hurricanes, Erdbeben oder Tornados, Verfärbung durch den Kontakt mit Chemikalien, entweder durch direkten Kontakt oder in der Atmosphäre.

Versand- oder Transportkosten. Kosten für den Aus- oder Wiedereinbau. Arbeitskosten für Installation und Reparatur, Kosten für Serviceeinsätze, Haftung für indirekte oder Folgeschäden.

ERSATZTEILE

Für den Ersatz müssen immer Originalteile von Otto Wilde verwendet werden. Die Verwendung anderer Teile führt automatisch zum Erlöschen der oben genannten Garantie.

BRENNER

Die Lebensdauer der gegossenen Brenner hängt fast ausschließlich von der richtigen Verwendung, Reinigung und Wartung ab. Diese Garantie deckt keine Ausfälle aufgrund von unsachgemäßem Gebrauch und Wartung ab.

Für alle Fragen zu Reparaturen wende Dich bitte an unseren Kundendienst:



KONTAKT

Otto Wilde Grillers GmbH
Benzenbergstr. 44
40219 Düsseldorf

Service Hotline
+49 (0)211 542 130 30

E-Mail
service@ottowilde.de

Rezepte, Tipps und mehr unter
www.ottowildegrillers.de
oder in der **Otto Wilde App**



Scanne den QR-Code mit der Kamera Ihres Smartphones oder Ihres Tablets, um die Website mit dem Inhalt der Montageanleitung zu öffnen.

430910 V 01

Teile Deine Grillerlebnisse mit uns!



Otto Wilde Grillers GmbH
Benzenbergstr. 44
40219 Düsseldorf
0211 542 130 30
service@ottowilde.de

www.ottowildegrillers.com