

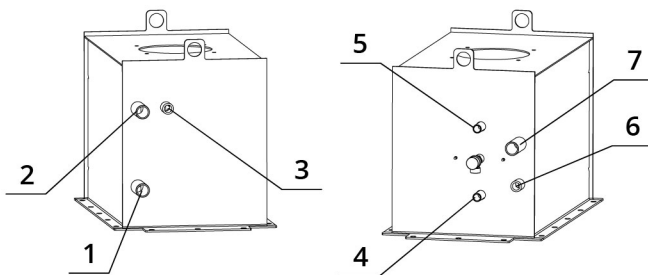
## TECHNISCHE DATEN

Nennwärmeleistung	20 kW
Leistung ins Wasser	6,6 kW
Wirkungsgrad	85 %
Abgasstutzen	200 mm
Notwendiger Förderdruck	10 Pa
Abgastemperatur	204 °C
Abgasenstrom	16,9 g/s
CO - Emission im Rauchgas	0,065 %
Staub im Rauchgas	26 mg/Nm <sup>3</sup>
Stündlicher Abbrand	6,06 kg/h
Brennstoff	Scheitholz (Buche)
Gewicht	297 kg



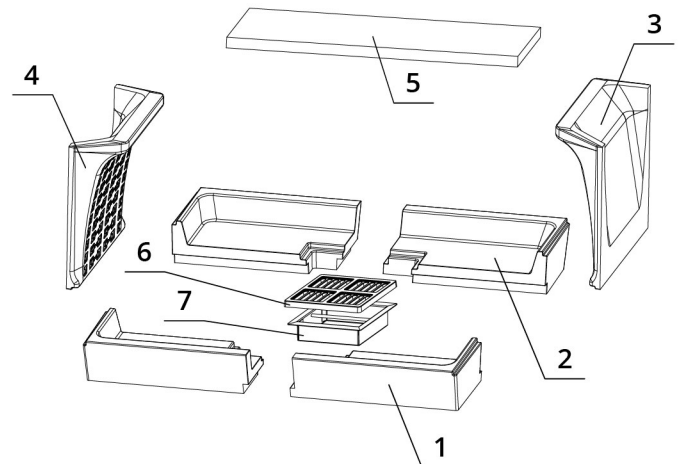
## VERZEICHNIS VON ERSATZTEILEN

Leitungsschema des Wärmetauschers



1. Kaltwassereintritt (Rücklauf), Außengewinde 1"
2. Warmwasseraustritt (Vorlauf), Außengewinde 1"
3. Entlüftungsventil, Innengewinde 1/2"
4. TAS- Austritt, Außengewinde 1/2"
5. TAS-Eintritt, Außengewinde 1/2"
6. Sicherheits-Druckventil, Innengewinde 1/2"
7. TAS-Fühler, Außengewinde 1"

Carcon Feuerraum



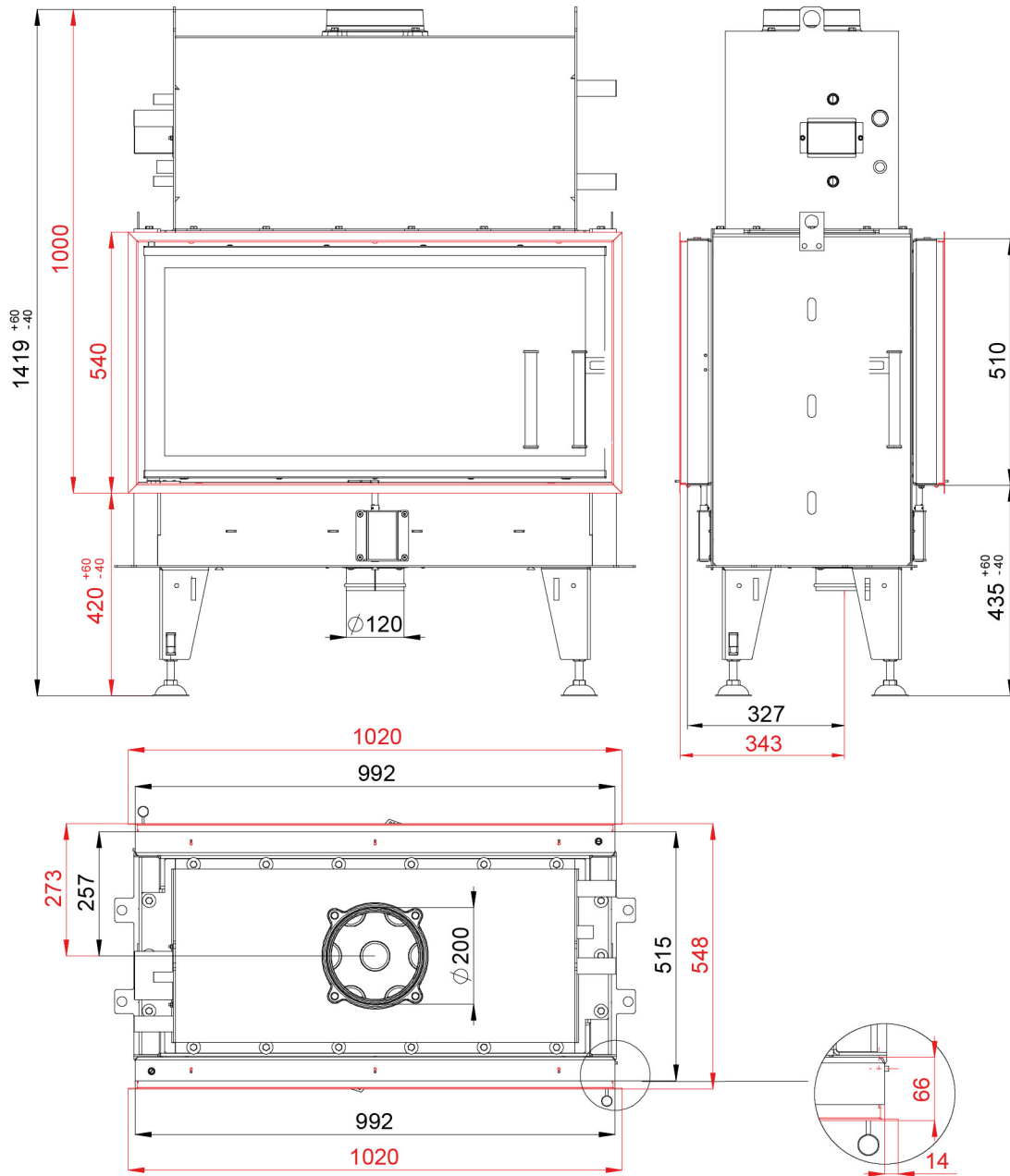
- |                   |                     |
|-------------------|---------------------|
| 1. vorderer Boden | 4. linke Seite      |
| 2. hinterer Boden | 5. Deflektor        |
| 3. rechte Seite   | 6. Feuerrost (Guss) |
|                   | 7. Aschenkasten     |

# BEF TWIN 10 AQUATIC II.

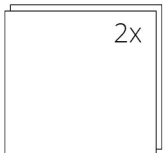
BImSchV Stufe 2	15a B - VG	ČSN EN 13229
--------------------	---------------	-----------------

www.befhome.com

## TECHNISCHES DATENBLATT



Glasscheibe



950 x 468 mm

950 x 468 mm

# BEF TWIN 10 AQUATIC II.

BImSchV  
Stufe 2

15a  
B - VG

ČSN EN  
13229

[www.befhome.com](http://www.befhome.com)