

monolith<sup>®</sup>  
fire inside

BETRIEBS- UND MONTAGEANLEITUNG **DE**

monolith rock – Kaminofen

Stand: 11-2023



K30XL



K60XL



K70XL

# INHALTSVERZEICHNIS

1. Allgemeine Informationen	3 - 4
2. Allgemeine Garantiebedingungen	5 - 6
3. Sicherheitsanweisungen	6 - 7
4. Technische Daten	7 - 8
5. Maßzeichnungen und Typenschild	9
6. Kaminofeninstallation	10
7. Detaillierte Montage K30XL	11 - 17
8. Detaillierte Montage K60XL	18 - 25
9. Inbetriebnahmeprotokoll	26
10. Bedienung und Heizbetrieb	26 - 29
11. Reinigung	29 - 30
12. Wartung	31
13. Betriebsstörungen	32
14. Leistungserklärung	32
15. Produktdatenblätter	33
16. Energielabels	33

## **Hinweis:**

Gewährleistungsansprüche entfallen, soweit die Betriebs- und Montageanleitung nicht beachtet wird.  
Technische Änderungen und Irrtümer vorbehalten.

CB-tec GmbH | Behaimweg 2 | D - 87781 Ungerhausen

# 1. Allgemeine Informationen

Die Informationen in diesem Handbuch sind allgemeiner Natur. Nationale und europäische Normen, örtliche und baurechtliche Vorschriften sowie feuerpolizeiliche Bestimmungen sind einzuhalten.

## **Sichtkontrolle der Ware im verpackten Zustand**

Bevor die eingegangene Ware ausgepackt wird, muss diese im verpackten Zustand anhand einer Sichtkontrolle auf Beschädigungen überprüft werden. Für eventuelle Gewährleistungsansprüche gegenüber der ausliefernden Spedition ist es zwingend erforderlich, eventuelle Beschädigungen auf dem Lieferschein/Speditionsschein zu vermerken sowie diese anhand von Fotos zu dokumentieren. Beschädigungen sind CB-tec unverzüglich mitzuteilen.

## **Lieferung**

Während des Transports kann es zur Beschädigung der Ware kommen, auch im Falle, einer augenscheinlich unbeschädigten Verpackung. Deshalb ist es wichtig, dass Sie den Kaminofen genau kontrollieren, und eventuelle Schäden innerhalb einer Woche der Spedition melden. Im Falle einer sichtbaren Beschädigung der Ware, oder Verpackung, vermerken Sie dies direkt bei der Warenübernahme auf dem Transportdokument.

## **Auspacken**

Alle Karton- und Kunststoffteile sind recyclingfähig. Bitte geben Sie diese Verpackungsteile in Ihre örtliche Wertstoff-Sammelstelle. Alle Holzteile sind nicht oberflächenbehandelt und können als Heizmaterial für Ihren Kaminofen verwendet werden. Entfernen Sie die Verpackung bitte sehr vorsichtig, damit Sie nichts beschädigen. Überzeugen Sie sich vor dem Aufstellen, ob die Tragfähigkeit der Unterkonstruktion dem Gewicht des Ofens standhält! Für den Transport Ihres Kaminofens dürfen nur zugelassene Transporthilfen mit ausreichender Tragfähigkeit verwendet werden. Stellen Sie sich bitte nicht auf Ihren Kaminofen; er ist nicht als Leiter oder Standgerüst geeignet.

## **Grundsätzliche Anforderung an die Montage**

Die Aufstellung und Installation Ihres monolith Kaminofens hat durch einen Fachmann zu erfolgen. Vor dem Aufstellen und der Installation Ihres monolith Kaminofens ist ein Gespräch mit Ihrem bevollmächtigten Bezirksschornsteinfegermeister zu führen, um die Eignung der Schornsteinanlage und des Aufstellortes sowie ggf. weitere Fragen zu klären.

## **Bauarten von Kaminöfen**

Die Modelle K30XL, K60XL und K70XL haben eine selbstschließende Feuerraumtür nach Bauart 1 und dürfen an einen mehrfach belegten Schornstein angeschlossen werden. Alle an einem Schornstein angeschlossenen Feuerstätten müssen ebenfalls für eine Mehrfachbelegung zugelassen sein. Aus Sicherheitsgründen muss die Feuerraumtür, mit Ausnahme der Beschickung, um Heizgasaustritt zu vermeiden, stets geschlossen sein.

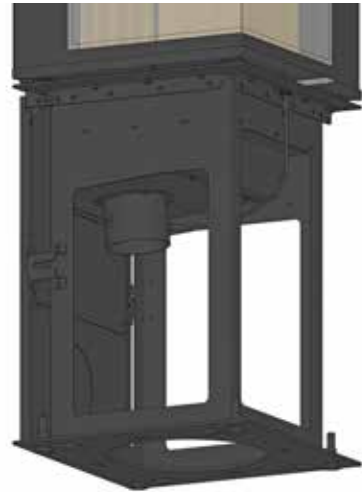
## **Nationale und örtliche Bestimmungen müssen erfüllt werden!**

## Verbrennungsluftversorgung

Der Kaminofen darf nur in Räumen mit ausreichender Verbrennungsluftzufuhr aufgestellt werden. Dies ist in Räumen gewährleistet, die mindestens eine Tür ins Freie oder ein Fenster haben, das geöffnet werden kann, oder mit anderen Räumen unmittelbar oder mittelbar in einem Verbrennungsluftverbund stehen. Zum Verbrennungsluftverbund gehören nur Räume derselben Wohnung oder Nutzungseinheit.

Im Fall von neuen, dichten Häusern, und vor allem von Häusern mit mechanischer Luftzufuhr, ist es wichtig, genügend Verbrennungsluft zuzuführen. Der Kaminofen hat einen Zentralanschluss, der genügend Luft direkt in den Verbrennungsprozess zuführt. Sie können also Luft über ein Anschlussrohr zuführen. So zugeführte Brennluft kann mit Verbrennungsluftschieber direkt am Ofen gesteuert werden.

*Der Luftstutzen des externen Verbrennungsluftstutzen beträgt  $\varnothing$  100 mm.*



## Zulässige Brennstoffe

Zulässige Brennstoffe sind Scheitholz mit einer Länge von 33 cm und einem Durchmesser von 10 cm, sowie Holzbriketts nach DIN 51731 HP2.

Es darf nur luftgetrocknetes Scheitholz verwendet werden. Die Verfeuerung von Abfällen und insbesondere Kunststoff ist laut Bundesemissionsschutzgesetz verboten. Darüber hinaus schadet dies der Feuerstätte und dem Schornstein. Luftgetrocknetes Scheitholz mit maximal 20 % Wasser wird durch eine mindestens einjährige (Weichholz) bzw. zweijährige Trockenzeit (Hartholz) erreicht.

Holz ist kein Dauerbrand-Brennstoff, so dass ein Durchheizen der Feuerstätte mit Holz über Nacht nicht möglich ist.

## Brandschutz

Machen Sie besonders Ihre Kinder auf diese Gefahr aufmerksam und halten Sie Ihre Kinder während des Heizbetriebes vom Kaminofen möglichst fern. Das Heizen führt zu einer starken Erhitzung der Oberfläche des Kaminofens sowie der Bedienelemente, vor allem aber der Scheibe und dem Rauchrohr. Berühren Sie diese Teile nie ohne entsprechende Schutzbekleidung oder Hilfsmittel wie z. B. Hitzeschutzhandschuhe. Legen Sie auf keinen Fall Wäschestücke oder andere Gegenstände zum Trocknen auf den Kaminofen. Das Abstellen von nicht hitzebeständigen Gegenständen auf dem Ofen oder in dessen Nähe ist verboten. Wäscheständer zum Trocknen von Kleidungsstücken oder dergleichen müssen in ausreichendem Abstand vom Kaminofen aufgestellt werden. Das Verheizen bzw. Einbringen von leicht brennbaren oder explosiven Stoffen wie leere Spraydosen und dergleichen in den Brennraum sowie deren Lagerung in unmittelbarer Nähe Ihres Heizgerätes ist wegen Explosionsgefahr strengstens verboten. Beim Nachheizen sollten Sie keine weiten oder leicht brennbaren Kleidungsstücke tragen. Beim Betrieb Ihres Kaminofens ist das Verarbeiten von leicht brennbaren und explosiven Stoffen im gleichen oder in benachbarten Räumen verboten.

## 2. Allgemeine Garantiebedingungen

### Generelle Informationen

Dieses Produkt ist ein nach dem Stand der Technik gefertigtes Qualitätserzeugnis. Die verwendeten Materialien wurden sorgfältig ausgewählt und stehen, wie unser gesamter Produktionsprozess, unter ständiger Kontrolle. Für das Aufstellen oder Verbauen dieses Produktes sind besondere Fachkenntnisse erforderlich. Daher dürfen unsere Produkte nur von Fachbetrieben unter Beachtung der gültigen gesetzlichen Bestimmungen eingebaut und in Betrieb genommen werden.

### Garantiezeit

Die Allgemeinen Garantiebedingungen gelten nur innerhalb der Bundesrepublik Deutschland und der Europäischen Union. Die Garantiezeit und Umfang der Garantie wird im Rahmen dieser Bedingungen außerhalb der gesetzlichen Gewährleistung, die unberührt bleibt, gewährt. Die Firma CB-tec übernimmt eine 24-monatige Garantie für den Grundkorpus des Kaminofens.

Die Firma CB-tec gewährt ebenfalls 24 Monate Garantie für die Natursteinbestandteile und eine Garantie von 6 Monaten auf Feuerroste, Dichtungen und Glaskeramik.

### Wirksamkeitserfordernis für die Garantie

Die Garantiezeit beginnt mit Auslieferungsdatum an den Händler. Dies ist durch etwa Rechnung mit Lieferbestätigung des Händlers nachzuweisen. Das auf das Produkt bezogene Garantiezertifikat ist vom Anspruchsteller mit Geltendmachung des Garantieanspruchs vorzulegen.

Ohne Vorlage dieser Nachweise ist die Firma CB-tec zu keiner Garantieleistung verpflichtet.

### Mängelbeseitigung/Instandsetzung

Unabhängig von der gesetzlichen Gewährleistung, die innerhalb der gesetzlichen Gewährleistungsfristen Vorrang vor dem Garantieverprechen hat, werden im Rahmen dieser Garantie alle Mängel kostenfrei behoben, die nachweislich auf einen Materialfehler oder auf einen Herstellerfehler beruhen und die übrigen Bedingungen dieses Garantieverprechens eingehalten sind. Im Rahmen dieses Garantieverprechens behält sich die Firma CB-tec vor, entweder den Mangel zu beseitigen oder das Gerät kostenfrei auszu-tauschen. Die Mängelbeseitigung hat Vorrang. Dieses Garantieverprechen umfasst ausdrücklich nicht weitergehenden Schadensersatz, der über die gesetzliche Gewährleistung hinaus ausgeschlossen ist.

### Ersatzteile

Werden Ersatzteile benötigt, dürfen ausschließlich die vom Hersteller hergestellten oder von diesem empfohlenen Ersatzteile verwendet werden.

### Haftung

Schäden und Schadensersatzansprüche, die nicht die Ursache in einem mangelhaft gelieferten Gerät der Firma CB-tec haben, werden ausgeschlossen. Davon ausgenommen sind gesetzliche Gewährleistungsansprüche, wenn diese im Einzelfall bestehen sollten.

### Schlussbemerkung

Über diese Garantiebedingungen und Garantiezusagen hinaus, steht Ihnen der Fachhändler/Vertragspartner gern mit Rat und Tat zur Verfügung. Es wird ausdrücklich empfohlen, Kaminanlagen und Kaminöfen regelmäßig durch einen Ofensetzer überprüfen zu lassen.

## Garantieausschluss

Die Garantie umfasst nicht:

- Den Verschleiß des Produktes
- Schamott/Vermiculite: Sind ein Naturprodukt, das bei jedem Heizvorgang Ausdehnungen und Schrumpfungen unterliegt. Hierbei können Risse entstehen. Solange die Auskleidungen die Position im Brennraum beibehalten und nicht zerbrechen, sind diese voll funktionsfähig.
- Die Oberflächen: Verfärbungen im Lack oder auf den galvanischen Oberflächen, die auf thermische Belastung oder Überlastung zurückzuführen sind.
- Die Dichtungen: Nachlassen der Dichtheit durch thermische Belastung und Verhärtung.
- Die Glaskeramik: Verschmutzungen durch Ruß oder eingebrannte Rückstände von verbrannten Materialien, sowie farbliche oder andere optische Veränderungen aufgrund der thermischen Belastung.
- Falscher Transport und/oder falsche Lagerung
- Unsachgemäße Handhabung von zerbrechlichen Teilen wie Glas
- Unsachgemäße Handhabung und/oder Gebrauch
- Fehlende Wartung
- Fehlerhafter Einbau oder Anschluss des Gerätes
- Nichtbeachtung der Betriebs- und Montageanleitung
- Technische Abänderungen an dem Gerät durch firmenfremde Personen
- Erhöhte Hitzebeanspruchung durch zu hohe Holzauflagemenge

➔ Verfärbungen bzw. Schäden an den Natursteinelementen, die durch falsches Heizen insbesondere durch zu große Holzaufgabe (siehe max. Holzauflagemengen) und/oder falscher Pflege entstehen, sind von der Garantie ausgeschlossen.

## 3. Sicherheitsanweisungen (bitte lesen, sehr wichtig!)

Lesen Sie diese Betriebs- und Montageanleitung vor der Montage bzw. Inbetriebnahme Ihrer monolith Feuerstätte sorgfältig durch. Es sind alle Gegenstände aus dem Brennraum zu entfernen (außer Brennraumauskleidung). Lassen Sie sich von Ihrem Fachhändler in die Bedien- und Funktionsweise der monolith Feuerstätte einweisen! Es sind nationale und europäische Normen sowie örtliche Vorschriften bei dem Betrieb der Feuerstätte zu beachten!

- Zum Öffnen der Tür bitte immer Hitzeschutzhandschuh benutzen! So können Sie Holz nachlegen, obwohl der Griff heiß ist. Im Heizbetrieb den Ofen nur mit Hitzeschutzhandschuh berühren!
- Kleinkinder, ältere oder gebrechliche Personen: Wie bei allen Heizgeräten ist es sinnvoll, eine Schutzvorrichtung für diese Personengruppen anzubringen, da die Sichtscheibe und auch die Verkleidungsteile der Feuerstätte sehr heiß werden können! Verbrennungsgefahr! Diese Personengruppen nie an der brennenden oder gerade erscheinenden Feuerstätte unbeaufsichtigt lassen! Bitte machen Sie diese Personengruppen auf die Gefahrenquelle aufmerksam.
- Stellen Sie sicher, dass sich weder in der Nähe des Ofens noch auf dem Ofen brennbares Material befindet.
- Kein brennbares Element darf sich im Wärmestrahlungsbereich des Ofens befinden.
- Die monolith Feuerstätte darf nur mit geschlossener Feuerraumtür betrieben werden. Die Tür ist auch im kalten Zustand immer geschlossen zu halten. Die Tür wird nur zum Anfeuern, Nachlegen und Reinigen geöffnet!
- Vermeiden Sie eine Überlastung des Ofens durch eine allzu große Brennstoffmenge.
- Zünden Sie den Ofen niemals mit Hilfe von Alkohol, Benzin oder anderen brennbaren, nicht geeigneten Stoffen an.
- Stellen Sie sicher, dass der Aschebehälter niemals völlig mit Asche gefüllt ist, weil sonst nicht genügend Luft zugeführt wird.

- Schieben Sie den Aschebehälter immer bis zum Anschlag.
- Stellen Sie eine ausreichende Frischluftzufuhr für den Zug des Ofens sicher. Der Ofen verbraucht Sauerstoff.
- Vergessen Sie nicht, dass ein eingeschalteter Küchenventilator, der sich im selben oder Nebenraum befindet, einen Unterdruck verursacht. Das kann dazu führen, dass Rauch in den Raum gelangt. Versichern Sie sich, dass eine ausreichende Verbrennungsluftzufuhr vorhanden ist.
- Entnehmen Sie niemals heiße Asche. Lagern Sie die Asche in einem Behälter, der feuerbeständig und nicht brennbar ist.
- Lagern Sie keine brennbaren Flüssigkeiten in der Nähe Ihres Kaminofens!

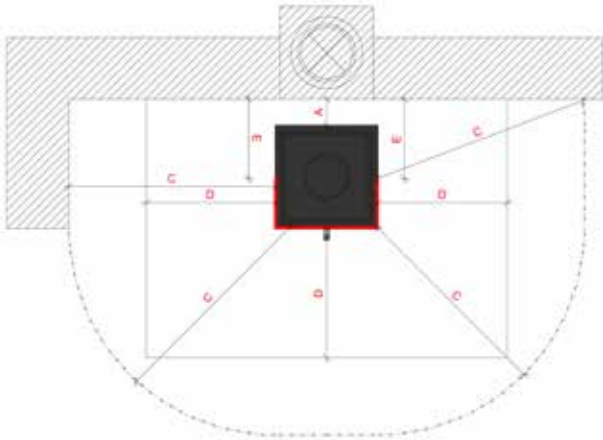
## 4. Technische Daten

Leistungsdaten	K30XL	K60XL	K70XL
NW-Leistung, kW	6,0	5,9	5,9
Wirkungsgrad, %	> 80,0	> 80,0	> 80,0
Heizleistung min./max., kW	4,5 - 7,8	4,2 - 7,8	4,2 - 7,8
Abgasmassenstrom bei NW, g/s	5,7	4,9	4,9
Abgastemp. Abgasstutzen, °C	235	325	325
Mindestförderdruck bei NW, Pa	12	12	12
Energieeffizienzklasse	A+	A+	A+
Verbrennungsluftbedarf, m³/h	17,9	15	15
Max. Holzauflagemenge kg/h	1,8	2,6	2,6
<b>Rauchrohr</b>			
Durchmesser ø in mm	150	150	150
Höhe in cm (Abgang hinten)	135	122 / 149	122 / 149
<b>Verbrennungsluftstutzen (hinten und unten möglich*)</b>			
Durchmesser ø in mm	100	100	100
<b>Maße   Gewicht</b>			
Gesamthöhe in cm	165,00	163,00	163,00
Gesamtbreite in cm	40,00	46,00	46,00
Gesamttiefe in cm	40,00	46,00	46,00
Gewicht in kg (ca.)	192	220	220
Max. Scheitholzlänge in cm	25 - 33	25 - 33	25 - 33
Scheibenmaße in cm (B x T x H)	39 x 39 x 50	34 x 34 x 55	34 x 34 x 55
<b>Prüfungen   Zulassungen</b>			
DIBt	✓	✓	✓
DIN EN 13240	✓	✓	✓
1. BImSchV.   2. BImSchV.	✓   ✓	✓   ✓	✓   ✓
Aachener   Münchener   Regensburger	✓   ✓   ✓	✓   ✓   ✓	✓   ✓   ✓
Art. 15 a B-VG (Österreich)	✓	✓	✓
VKF-Nr. (Schweiz)	-	✓	✓
DIN+	✓	✓	✓

\* Die K-Modelle verfügen über einen Anschlussstutzen nach unten. Von diesem aus kann mittels Verbindungsleitung nach unten oder hinten angeschlossen werden.

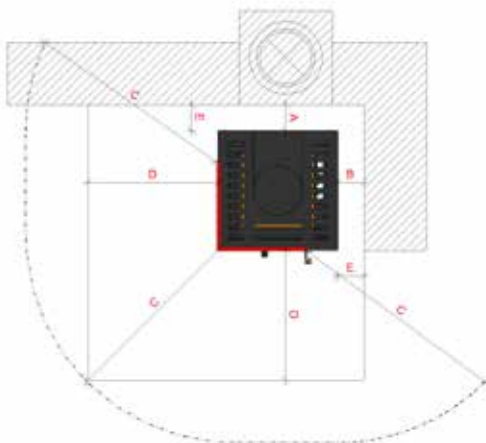
## Erforderliche Brandschutzabstände in cm

K30XL



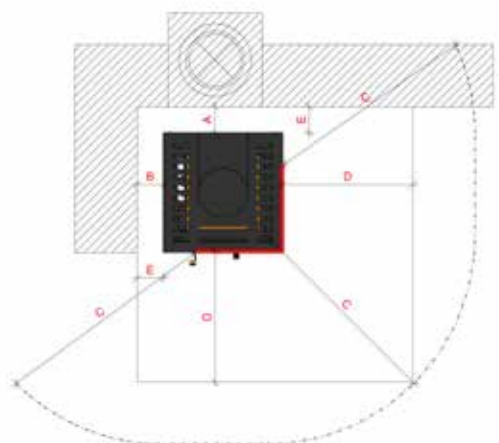
Hintere Wand (A)	zu schützen = 10
Seitliche Wand (B)	zu schützen = 0
Strahlung Scheibe (C)	zu schützen = 80
Boden	zu schützen = 0
Decke	zu schützen = 0
Funkenschutz (D)	vor der Tür = 50
Funkenschutz (E)	seitlich/hinten zur Tür = 30

K60XL



Hintere Wand (A)	zu schützen = 10
Seitliche Wand (B)	zu schützen = 10
Strahlung Scheibe (C)	zu schützen = 80
Boden	zu schützen = 0
Decke	zu schützen = 50
Funkenschutz (D)	vor der Tür = 50
Funkenschutz (E)	seitlich/hinten zur Tür = 30

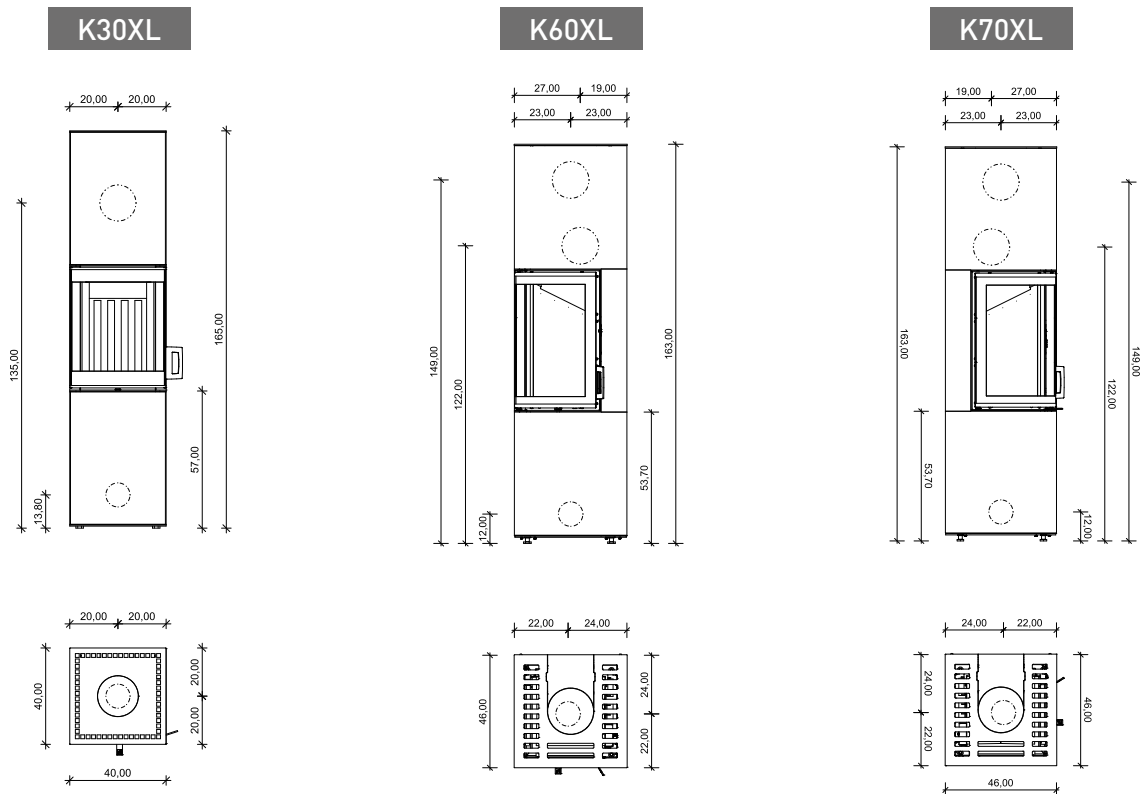
K70XL



Hintere Wand (A)	zu schützen = 10
Seitliche Wand (B)	zu schützen = 10
Strahlung Scheibe (C)	zu schützen = 80
Boden	zu schützen = 0
Decke	zu schützen = 50
Funkenschutz (D)	vor der Tür = 50
Funkenschutz (E)	seitlich/hinten zur Tür = 30



## 5. Maßzeichnungen und Typenschild



### Typenschild monolith KXL-Serie

Raumheizer Typ: **neocube S30 (XL) / K30 (XL)**  
 Leistungs- und Leistungsangabe: Nr. neocube S30, S30 XL  
 Verwendungszweck(e): Raumheizung in Gebäuden mit möglicher Heiz- und Brauchwasserbereitung.  
 Prüf.-Nr.: **DBI F 21/10/0871**  
 Prüf.stelle: **1721**  
 Norm: **DIN EN 13240:2005-10**  
**DIN EN 13240:2008-06-1**  
 Baujahr: **2023**  
 Nennwärmeleistung: **6,0 kW**  
 Wirkungsgrad: **>80%**  
 Emission von Verbrennungsprodukten: **CO <0,1%**  
 Abgastemperatur: **234,7°C**

**CE**<sub>21</sub> **CBtec**  
 Behaimweg 2, D-87781 Ungerhausen  
 Brennstoff: ausschließlich Scheitholz oder Holzbriketts  
 nach **DIN EN ISO 17225** verwenden!

**Zeitbrandfeuerstätte!**  
**Lesen und befolgen Sie die Bedienungsanleitung!**

Brandverhalten: **A1**  
 Brandsicherheit: **erfüllt**  
 Brandgefahr aufgrund Herausfallen von Brennstoff: **erfüllt**  
 Oberflächen Temperatur: **erfüllt**  
 Reinigbarkeit: **erfüllt**  
 Mechanische Festigkeit (zur Installation von Abgasabzug): **erfüllt**

Abstand zu brennbaren Bauteilen:  
 Boden: **0mm** hinten: **100mm** Seite: **300mm** vorne\*: **800mm** Seite\*: **400mm**

Staubgehalt: **40 mg/Nm³**  
 NOx: **200 mg/Nm³** OCG: **120 mg/Nm³**  
 CO-Konzentration bei 13% O2: **1250 mg/Nm³**  
 mittlere Abgasstutzen Temperatur: **251,7°C** (am Stutzen)  
 Für Bauart der Feuerraumtür, sowie Schornsteinbelegung siehe Anleitung

**Formel2 Zähler 0**

**Die Angaben beziehen sich auf Prüfungsbedingungen!**

Raumheizer Typ: **S60/ S60 XL/ K60/ 60 XL**  
 Prüf.-Nr.: **RRF - 40 15 4125**  
 Prüf.stelle: **1625**  
 Norm: **EN 13240 - 1**  
 SerienNr.: **2023 - 105**

**CE**<sub>15</sub> **CBtec**  
 Behaimweg 2, D-87781 Ungerhausen  
 Brennstoff: Scheitholz oder Holzbriketts  
 nach **DIN EN ISO 17225** verwenden!

**Zeitbrandfeuerstätte!**  
**Lesen und befolgen Sie die Bedienungsanleitung!**

Nennwärmeleistung: **5,9 kW**  
 Wirkungsgrad: **>80 %**  
 CO-Konzentration bei 13% O2: **1250 mg/Nm³**  
 Staubgehalt: **< 40 mg/Nm³**  
 Abgastemperatur (am Abgasstutzen): **325°C**  
 Mindestabstände bei brennbaren / zu schützenden Bauteilen:  
 hinten: **100 mm** seitlich: **100 mm** Decke: **500 mm**

Abstand zu brennbaren Bauteilen im Strahlungsbereich des Sichtfensters: **800 mm**

Der Mindestabstand zu brennbaren Bauteilen und nicht zu schützenden Wänden kann sich je nach Aufstellort verändern, siehe hierzu Anleitung Kapitel Brandschutz.

**Die Angaben beziehen sich auf Prüfungsbedingungen!**

Raumheizer Typ: **S70/ S70 XL/ K70/ 70 XL**  
 Prüf.-Nr.: **RRF - 40 15 4125**  
 Prüf.stelle: **1625**  
 Norm: **EN 13240 - 1**  
 SerienNr.: **2023 - 105**

**CE**<sub>15</sub> **CBtec**  
 Behaimweg 2, D-87781 Ungerhausen  
 Brennstoff: Scheitholz oder Holzbriketts  
 nach **DIN EN ISO 17225** verwenden!

**Zeitbrandfeuerstätte!**  
**Lesen und befolgen Sie die Bedienungsanleitung!**

Nennwärmeleistung: **5,9 kW**  
 Wirkungsgrad: **>80 %**  
 CO-Konzentration bei 13% O2: **1250 mg/Nm³**  
 Staubgehalt: **< 40 mg/Nm³**  
 Abgastemperatur (am Abgasstutzen): **325°C**  
 Mindestabstände bei brennbaren / zu schützenden Bauteilen:  
 hinten: **100 mm** seitlich: **100 mm** Decke: **500 mm**

Abstand zu brennbaren Bauteilen im Strahlungsbereich des Sichtfensters: **800 mm**

Der Mindestabstand zu brennbaren Bauteilen und nicht zu schützenden Wänden kann sich je nach Aufstellort verändern, siehe hierzu Anleitung Kapitel Brandschutz.

**Die Angaben beziehen sich auf Prüfungsbedingungen!**

## 6. Kaminofeninstallation

### Anforderungen an den Aufstellungsort

Der Kaminofen darf nur in Räumen und an Stellen aufgestellt werden, bei denen nach Lage, baulichen Umständen und Nutzungsart keine Gefahren entstehen. Für einen ordnungsgemäßen Betrieb des Kaminofens muss die Grundfläche des Aufstellraumes so gestaltet und groß sein, dass dem Raum **jederzeit genügend Verbrennungsluft** zuströmen kann.

**Bei der Installation des Kaminofens sind die Landesbauordnungen und die Feuerungsverordnungen zu beachten. Ihr zuständiger Bezirksschornsteinfeger wird Ihnen hierzu die notwendigen Auskünfte erteilen. Er gibt Ihnen auch die Genehmigung zum Anschluss an den Schornstein.**

Ihr Kaminofen entspricht der Bauart 1. Damit ist eine Mehrfachbelegung möglich. Der Schornstein wird nach DIN 4705 Teil 1 bzw. Teil 2 bemessen. Die dafür erforderlichen Tripelpunktwerte sind in den technischen Daten für die einzelnen Typen enthalten.

Der Schornsteinanschluss ist fachgerecht unter Berücksichtigung der Anforderungen aus DIN 18 160 auszuführen.

Die Aufstellflächen müssen bezüglich Brandschutz sicher ausgebildet sein. So ist die Tragfähigkeit der Aufstellfläche unter Berücksichtigung des Gewichtes des Kaminofens nachzuweisen.

### Bauanmeldung

Vor der Durchführung einer Neuinstallation eines Schornsteins ist es erforderlich, dass Sie den Bau der zuständigen Behörde melden. Das für Sie zuständige Bauamt erteilt Ihnen nähere Informationen.

### Kontrolle

Nach Beendigung der Installation/Aufstellung des Kaminofens muss der Bezirksschornsteinfegermeister (in Bayern auch ein eingetragener Fachbetrieb) immer Ihre Arbeit kontrollieren, noch bevor Sie den Ofen das erste Mal anzünden können. Dies gilt ungeachtet dessen, ob Sie die Installation mit einem bereits existierenden oder einem komplett neuen Schornstein durchgeführt haben.

### Schornstein

Der Durchmesser des Rauchabzugs muss mindestens 150 mm betragen.

Wenn Sie die Absicht haben, Ihren Kaminofen an einem bereits existierenden Schornstein aufzustellen, der sich im Haus befindet, lassen Sie ihn zuerst von einem Schornsteinfeger kontrollieren, damit er eine eventuelle Renovierung vorschlagen kann.

Das Anschlussrohr muss für eine minimale Rauchtemperatur von 350° C zugelassen sein.

### Abstand zu brennbaren Bauteilen

Der Mindestabstand vor dem Kaminofen muss mindestens 80 cm betragen.

### Fußböden

Vor der Feuerungsöffnungen von Feuerstätten für feste Brennstoffe sind Fußböden aus brennbaren Baustoffen durch einen Belag aus nichtbrennbaren Baustoffen zu schützen. Der Belag muss sich nach vorn auf mindestens 50 cm und seitlich auf mindestens 30 cm über die Feuerungsöffnung hinaus erstrecken.

### Rauchrohr

Rauchrohre sind eine besondere Gefahrenquelle im Hinblick auf Giftgasaustritt und Brandgefahr. Holen Sie sich unbedingt für deren Anordnung und Montage den Rat eines konzessionierten Fachbetriebes ein. Bitte beachten Sie beim Anschluss Ihres Rauchrohres an den Schornstein, im Bereich mit holzverkleideten Wänden, die entsprechenden Einbaurichtlinien.

## 7. Detaillierte Montage K30XL

### Lieferumfang

- Heiztechnik mit Schamottausmauerung
- Natursteinverkleidung mit Innenkonstruktion
- Stahl-Topplatte
- Ofenhandschuh
- Sonstiges Zubehör (z. B. Befestigungsmaterial)
- Betriebs- und Montageanleitung



Beispielbild



Beispielbild

→ **Hinweis:** Bei unzureichender Tragfähigkeit der Aufstellfläche müssen geeignete Maßnahmen getroffen werden (z.B. Platte zur Lastverteilung).

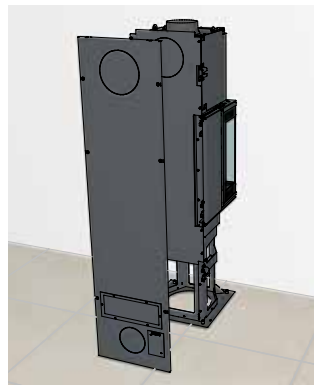
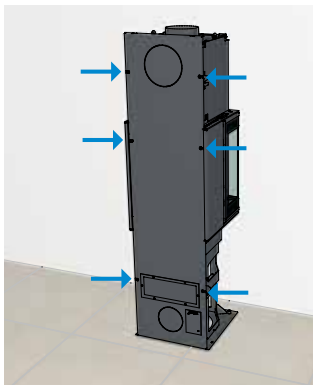
### Auspacken der Ware

Beim Auspacken der Ware ist unbedingt darauf zu achten, dass keine Beschädigungen durch Schneidwerkzeuge (Klingen, Cuttermesser, Scheren, etc.) entstehen.

### Transport der Bestandteile zum Aufstellort

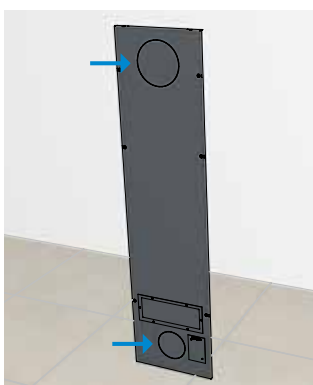
- Für den Transport auf saubere Hände / Handschuhe achten
- Die Natursteinelemente niemals auf den Ecken oder Kanten absetzen
- Natursteinelemente niemals auf dem Boden oder Untergrund ziehen oder schieben (Gefahr des Verkratzens)
- Natursteinelemente immer zum Aufstellort tragen, nicht mit Sackkarren, etc. transportieren
- Transport der Heiztechnik darf grundsätzlich nur stehend oder leicht geneigt auf den Rückseiten angelehnt erfolgen, niemals von der Türseite aufnehmen
- Transport der Heiztechnik nur bei geschlossener Feuerraumtür

## 1 Heizeinsatz auspacken / Rückwand Demontage



Heizeinsatz vorsichtig auspacken und zum Aufstellort transportieren.  
Zu Beginn muss die Stahl-Rückwandplatte entfernt werden. Hierzu alle sechs Inbusschrauben lösen.

## 2 Vorbereitung Anschlüsse

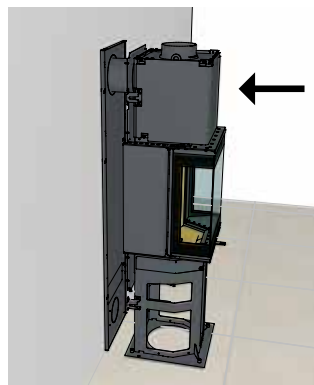
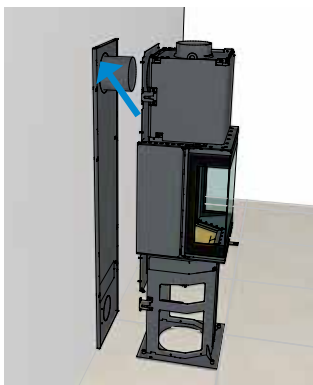


Falls ein Anschluss der Verbrennungsluft und / oder für das Rauchrohr gewünscht ist, müssen die vorperforierten Löcher in der Stahl-Rückwand heraus genommen werden.



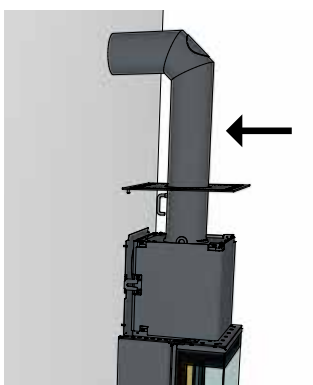
Vor den Arbeitsschritten 3 und 4 den Rauchrohrstutzen an den jeweils gewünschten Abgang umschauben und den nicht genutzten Abgang mit dem Blinddeckel verschließen.

## 3 Rauchrohrabgang hinten (Ø 150 mm)



Bei einem Rauchrohrabgang hinten muss zuerst das Rauchrohr in das Wandfutter gesteckt werden. Anschließend die Stahl-Rückwand über das Rauchrohr schieben. Hierzu muss zwischen Rauchrohr und Stahl-Rückwand z.B. ein Stück Karton geklemmt werden, um Verkratzungen zu vermeiden (s. Pfeil). Nun kann der Heizeinsatz nach hinten geschoben und der Rauchrohrabgang hergestellt werden.

## 4 Rauchrohrabgang oben (Ø 150 mm)

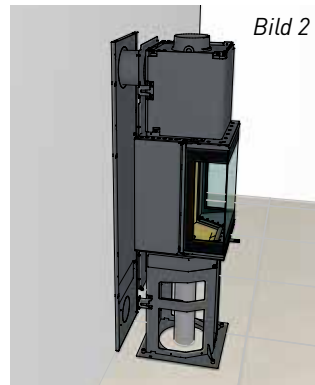
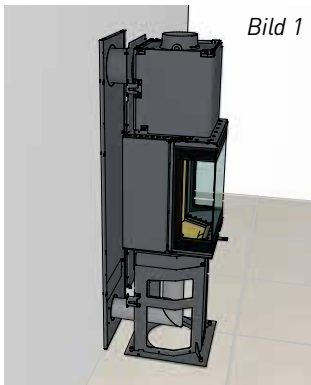


Bei einem Rauchrohrabgang oben muss zuerst die Topplatte auf zwei Abstandshalter mit einer Höhe von ca 20 cm gelegt werden. Anschließend kann das Rauchrohr durch die Topplatte an dem Rauchrohrstutzen befestigen. Nun kann der Heizeinsatz nach hinten geschoben und der Rauchrohrabgang hergestellt werden.



Die Abstandshalter bis zur Fertigstellung der Verkleidung unberührt lassen!

## 5 Externer Verbrennungsluftanschluss (Ø 100 mm)



Bei einem gewünschten externen Verbrennungsluftanschluss kann dieser entweder nach hinten oder nach unten angeschlossen werden. Bei einem Anschluss nach hinten muss dieser durch die Stahl-Rückwand geführt werden (s. Bild 1).

Bei Anschluss unten das Aluflexrohr durch die Mitte der Sockelplatte führen (s. Bild 2).

## 6 Montage Prallplatte



### Montage der metallischen Umlenkplatte

Umlenkplatte über den Brennraum einbauen.

Rauchfangblech als Ablage nutzen (s. Bild 1).

Die metallische Umlenkplatte wird durch den Brennraum geführt (s. Bild 2).

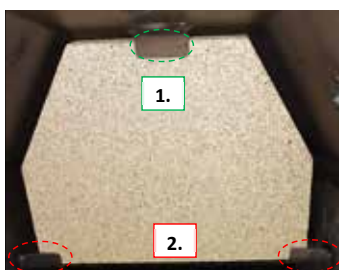


Umlenkplatte in die Ausschnitte für die Schrauben ausrichten.



### Montage der Vermiculite Umlenkplatten

Die obere Vermiculite Umlenkplatte wird auf die markierten Auflagepunkte positioniert.

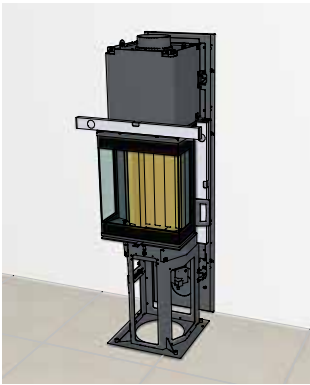


Die obere Vermiculite Umlenkplatte wird mit der breiten Auflagefläche (2) nach oben gedreht und zuerst auf den vorderen Auflagepunkt (1) aufgelegt.



Für die Montage der unteren Umlenkplatte wird ein Seitenstein entfernt und die Umlenkplatte auf die obere Auflagefläche der Schamotte platziert. Nach Montage der Umlenkplatte den Seitenstein wieder einbauen.

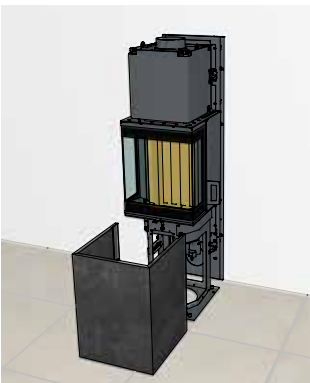
## 7 Heizeinsatz ausrichten



Nachdem alle Anschlüsse und Prallplatte montiert sind, den Heizeinsatz mit einer Waasserwaage durch Einstellen der Stellfüße ins Wasser bringen.

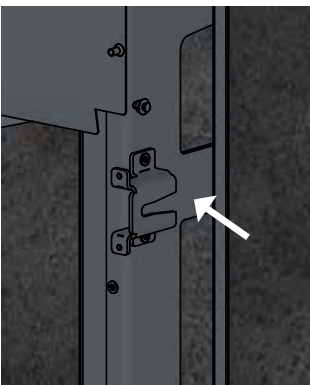
Hier ist darauf zu achten, dass an der Front sowie an den Seiten die Ausrichtung kontrolliert wird (s. Bilder).

## 8 Montage unteres Natursteinelement



Vorsichtig das untere Natursteinelement auf die Sockelplatte heben und gleichmäßig nach hinten schieben. So positionieren, dass das Element links, rechts und vorne mit der Zarge bündig ist.

## 9 Fixierung unteres Natursteinelement



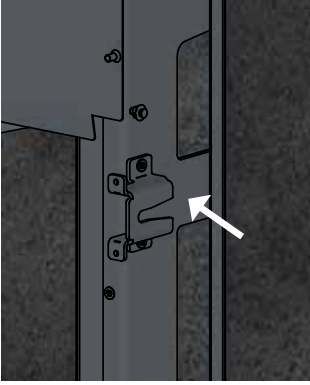
Auf der rechten und linken Innenseite (hinten) der Verkleidungselemente sind jeweils ein Bolzen mit Mutter vormontiert. Dieser befindet sich im montierten Zustand in einer Halterung, wodurch das Verkleidungselement mit der Mutter fixiert werden kann. Wenn das Element richtig positioniert ist, können auf der Rückseite innen jeweils die Muttern auf der rechten und linken Seite leicht angezogen werden.

## 10 Montage oberes Natursteinelement



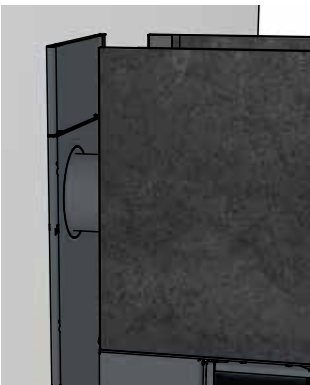
Vorsichtig das obere Natursteinelement auf den oberen Rahmen heben und gleichmäßig nach hinten schieben. So positionieren, dass das Element links, rechts und vorne mit der Zarge bündig ist.

## 11 Fixierung oberes Natursteinelement



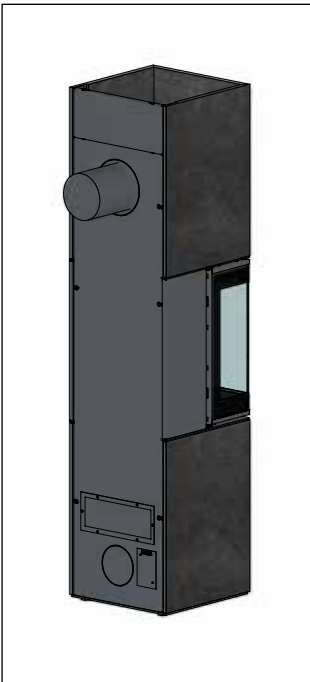
Auf der rechten und linken Innenseite (hinten) der Verkleidungselemente sind jeweils ein Bolzen mit Mutter vormontiert. Dieser befindet sich im montierten Zustand in einer Halterung, wodurch das Verkleidungselement mit der Mutter fixiert werden kann. Wenn das Element richtig positioniert ist, können auf der Rückseite innen jeweils die Muttern auf der rechten und linken Seite leicht angezogen werden.

## 12 Montage Adapterblech



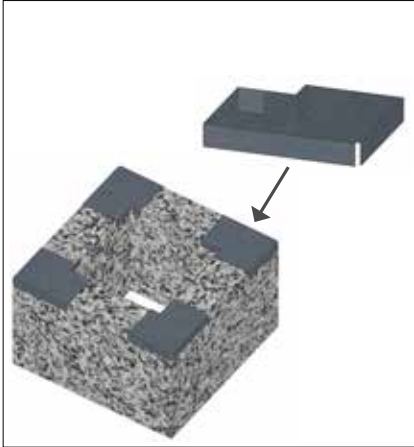
Stahl-Rückwandplatte mit dem Adapterblech verschrauben.

## 13 Montage Stahl-Rückwand



Nachdem beide Verkleidungselemente montiert und befestigt und das Adapterblech montiert sind, kann die Stahl-Rückwand wieder mit den vier Inbusschrauben an den Heizeinsatz angeschraubt werden.





Speicherset mit Eckwinkeln (4 Stk.).



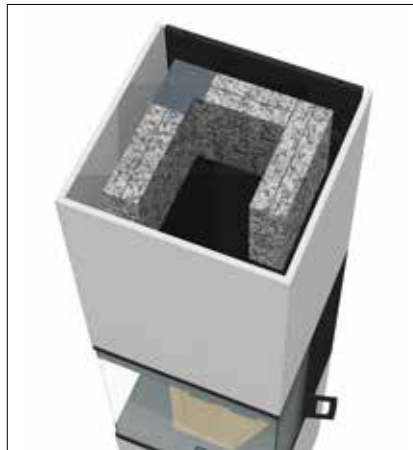
Ansicht von oben.



Vier Speicherplatten wie abgebildet positionieren.



Speicherplatten mit einem Eckwinkel sichern.



Zwei weitere Speicherplatten ergänzen.



Speicherplatten mit einem Eckwinkel sichern.



Die letzten Speicherplatten positionieren.



Speicherplatten mit letzten zwei Eckwinkeln sichern.



## 15 Montage Topplatte (Abgang hinten)



Bei einem Rauchrohrabgang hinten kann die Topplatte oben auf den Heizeinsatz gelegt werden. Hierbei ist darauf zu achten, dass die zwei angebrachten Bolzen der Topplatte in die vorgesehenen Löcher geführt werden.

## 16 Montage Topplatte (Abgang oben)



Bei einem Rauchrohrabgang oben müssen zunächst die Abstandshalter entfernt und danach kann die Topplatte vorsichtig oben auf den Heizeinsatz gelegt werden (ohne dass das Rauchrohr verkratzt wird). Hierbei ist darauf zu achten, dass die zwei angebrachten Bolzen der Topplatte in die vorgesehenen Löcher geführt werden.

## ✓ Fertig montierter monolith Kaminofen



**Service Nummer bei Problemen oder Fragen  
während der Montage: +49 (0) 170 50 31 344**

## 8. Detaillierte Montage K60XL/K70XL

### Lieferumfang

- Heiztechnik mit Schamottausmauerung
- Natursteinverkleidung mit Innenkonstruktion
- Stahl-Topplatte
- Ofenhandschuh
- Sonstiges Zubehör (z. B. Befestigungsmaterial)
- Betriebs- und Montageanleitung



Beispielbild



Beispielbild

→ **Hinweis:** Bei unzureichender Tragfähigkeit der Aufstellfläche müssen geeignete Maßnahmen getroffen werden (z.B. Platte zur Lastverteilung).

### Auspacken der Ware

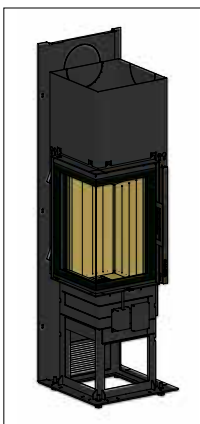
Beim Auspacken der Ware ist unbedingt darauf zu achten, dass keine Beschädigungen durch Schneidwerkzeuge (Klingen, Cuttermesser, Scheren, etc.) entstehen.

### Transport der Bestandteile zum Aufstellort

- Für den Transport auf saubere Hände / Handschuhe achten
- Die Natursteinelemente niemals auf den Ecken oder Kanten absetzen
- Natursteinelemente niemals auf dem Boden oder Untergrund ziehen oder schieben (Gefahr des Verkratzens)
- Natursteinelemente immer zum Aufstellort tragen, nicht mit Sackkarren, etc. transportieren
- Transport der Heiztechnik darf grundsätzlich nur stehend oder leicht geneigt auf den Rückseiten angelehnt erfolgen, niemals von der Türseite aufnehmen
- Transport der Heiztechnik nur bei geschlossener Feuerraumtür

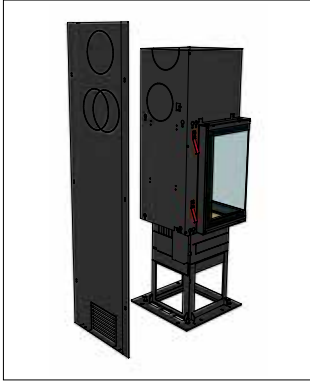
1

### Auslieferungszustand K60XL

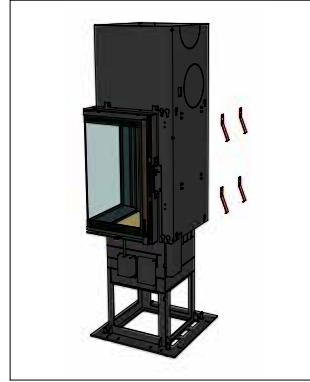


Der Heizeinsatz wird als K60XL ausgeliefert.  
Umbau auf K70XL siehe Punkt 2.

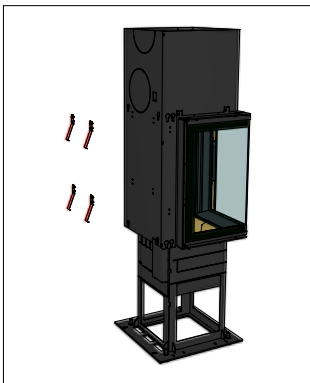
## 2 Umbau K60XL auf K70XL



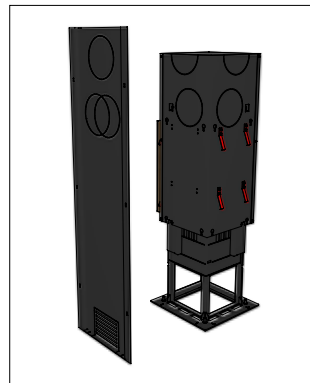
Heizeinsatz vorsichtig auspacken und zum Aufstellort transportieren. Zu Beginn muss die Stahl-Rückwandplatte entfernt werden.



Die 6 Federstahllaschen abschrauben.

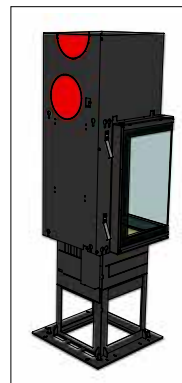
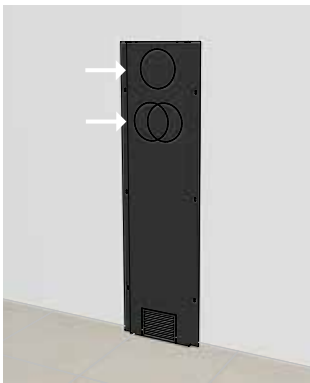


Die 6 Federstahllaschen wieder an der neuen Position anschrauben.



Stahl-Rückwandplatte wieder an der neuen Position anschrauben.

## 3 Vorbereitung Anschlüsse

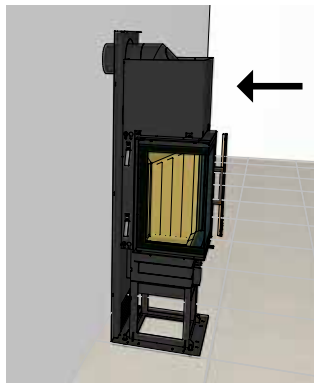
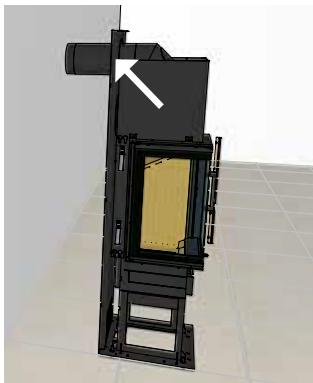


Falls ein Anschluss der Verbrennungsluft und / oder für das Rauchrohr gewünscht ist, müssen die vorperforierten Löcher in der Stahl-Rückwand und am Hitzeschutzblech heraus genommen werden.



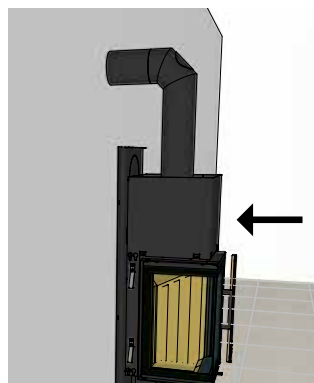
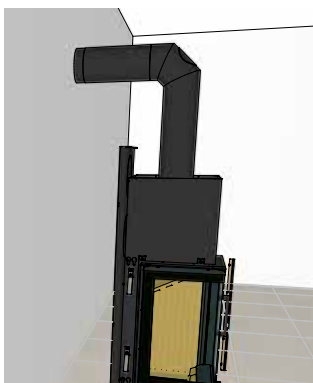
Vor den Arbeitsschritten 4 und 5 den Rauchrohrstutzen an den jeweils gewünschten Abgang umschauben und den nicht genutzten Abgang mit dem Blinddeckel verschließen.

#### 4 Rauchrohrabgang hinten (Ø 150 mm)



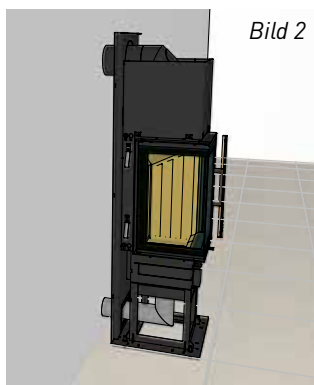
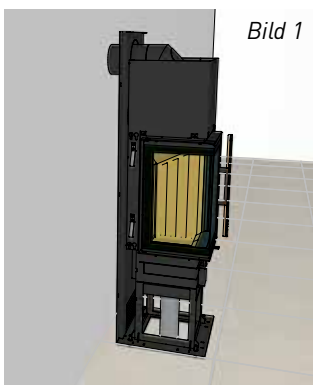
Bei einem Rauchrohrabgang hinten muss zuerst das Rauchrohr auf den Stützen gesteckt werden. Nun kann der Kaminofen nach hinten geschoben und der Rauchrohrabgang hergestellt werden.

#### 5 Rauchrohrabgang oben (Ø 150 mm)



Das Rauchrohr durch die Topplatte an dem Rauchrohrstutzen befestigen. Nun kann der Heizeinsatz nach hinten geschoben und der Rauchrohrabgang hergestellt werden. Bei einem Rauchrohrabgang nach oben muss zuerst das Rauchrohr-Set auf den Stützen gesteckt werden. Nun kann der Kaminofen nach hinten geschoben werden und der Rauchrohrabgang hergestellt werden.

#### 6 Externer Verbrennungsluftanschluss (Ø 100 mm)



Bei einem gewünschten externen Verbrennungsluftanschluss kann dieser entweder nach hinten oder nach unten angeschlossen werden.

Bei Anschluss unten das Aluflexrohr durch die Mitte der Sockelplatte führen (s. Bild 1).

Bei einem Anschluss nach hinten muss dieser durch die Stahl-Rückwand geführt werden (s. Bild 2).

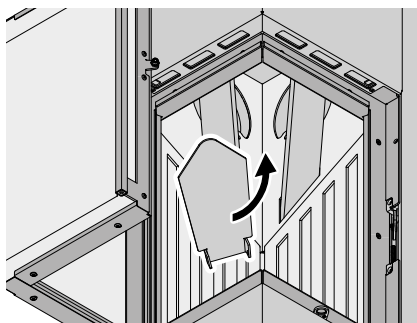
## 7 Montage Prallplatte

Größe und Gewicht der Umlenkplatte und der Prallplatte verlangen Kraft und Aufmerksamkeit beim Einsetzen. Wenn die Umlenkplatte oder die Prallplatte herunterfällt, können Gerät, Fußboden und andere Gegenstände beschädigt werden.

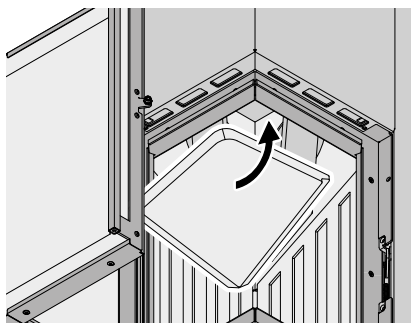


**ACHTUNG! Gefahr von Sachschäden durch unsachgemäße Handhabung!**

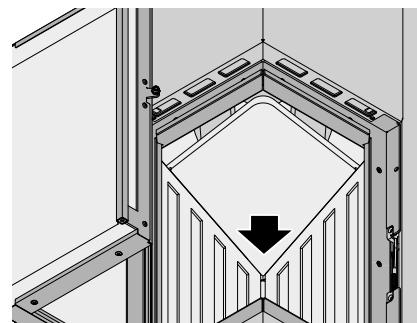
Halten Sie die Umlenkplatte und die Prallplatte fest.  
Stellen Sie beim Ablegen sicher, dass die Umlenkplatte und die Prallplatte nicht verrutschen können.



Bringen Sie die Umlenkplatte leicht nach vorne gekippt in den Feuerraum ein und heben Sie die Umlenkplatte in den Bereich oberhalb des Feuerraums.

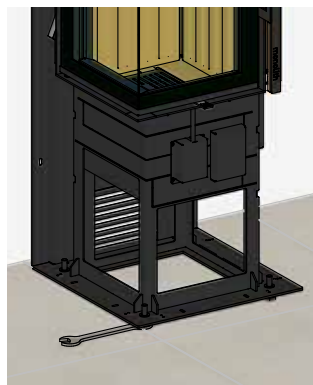
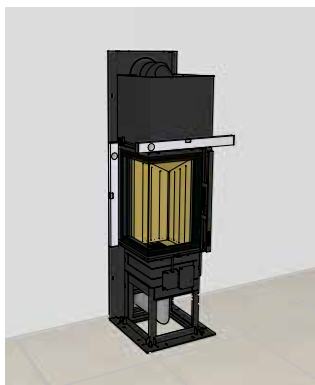


Bringen Sie die Prallplatte hochkant in den Feuerraum ein und kippen Sie die Prallplatte oberhalb der Feuerraumauskleidung.



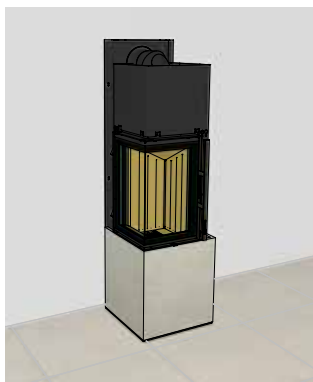
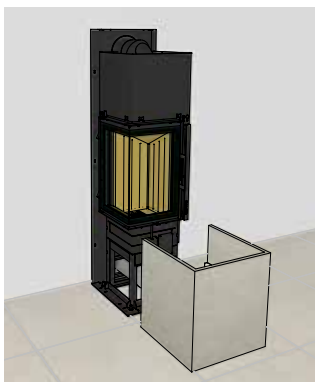
Legen Sie die Prallplatte oben auf die Feuerraumauskleidung und schieben Sie die Prallplatte nach hinten an die Außenwand.

## 8 Heizeinsatz ausrichten



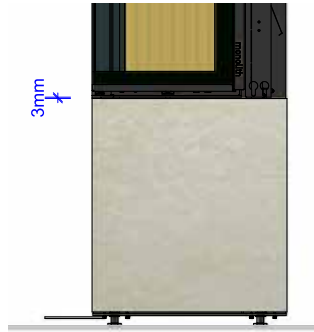
Nachdem alle Anschlüsse und Prallplatte montiert sind, den Heizeinsatz mit einer Wasserwaage durch Einstellen der Stellfüße ins Wasser bringen. Hier ist darauf zu achten, dass an der Front sowie an den Seiten die Ausrichtung kontrolliert wird (s. Bilder).

## 9 Montage unteres Natursteinelement



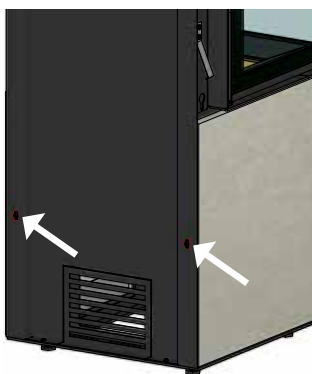
Vorsichtig das untere Natursteinelement auf die Sockelplatte heben und gleichmäßig nach hinten schieben. So positionieren, dass das Element mit der Zarge bündig ist.

## 10 Montage unteres Natursteinelement



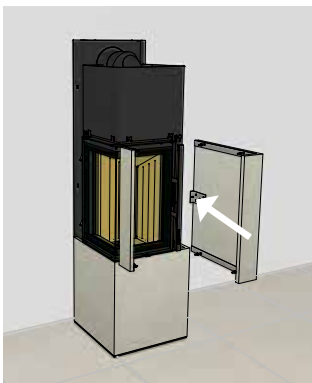
Das fertig ausgerichtete Natursteinelement muss nun in der Höhe ausgerichtet werden. Der Abstand zur Zarge sollte ca. 3 mm betragen.

## 11 Fixierung unteres Natursteinelement



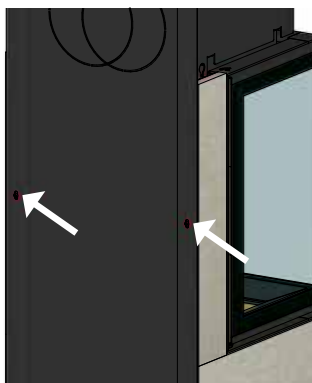
Natursteinelement mit 2 Schrauben an der Metallrückwand fixieren (noch nicht festziehen!).

## 12 Montage mittleres Natursteinelement



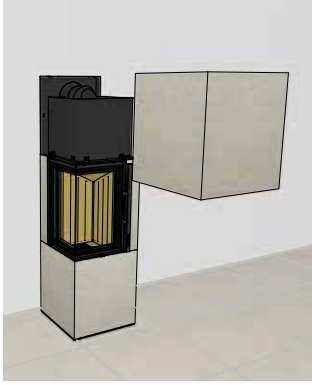
Vorsichtig die mittleren Natursteinelemente einhängen und ausrichten.

## 13 Fixierung mittleres Natursteinelement



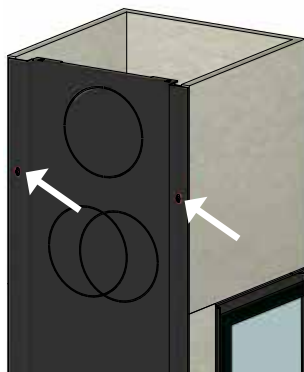
Natursteinelement mit 2 Schrauben an der Metallrückwand fixieren (noch nicht festziehen!).

## 14 Montage oberes Natursteinelement



Vorsichtig das obere Natursteinelement aufsetzen und ausrichten.

## 15 Fixierung oberes Natursteinelement



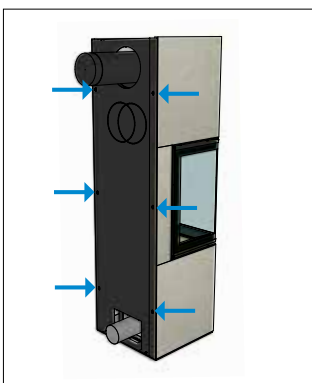
Natursteinelement mit 2 Schrauben an der Metallrückwand fixieren (noch nicht festziehen!).

## 16 Ausrichten Natursteinelemente



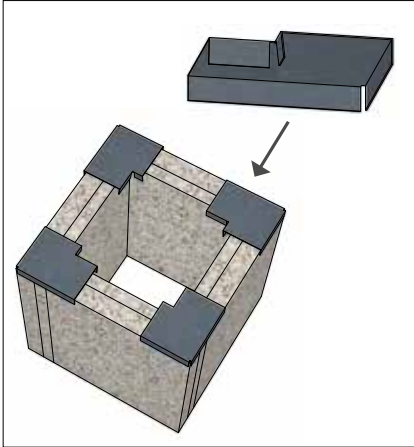
Gegebenfalls jetzt nochmals die Natursteinelemente ausrichten.

## 17 Finale Fixierung Natursteinelemente



Jetzt werden alle Natursteinelemente final fixiert.





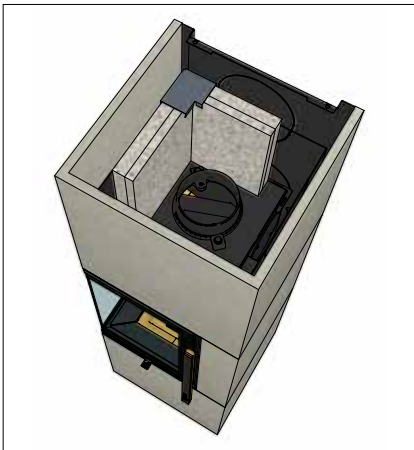
Speicherset mit Eckwinkeln (4 Stk.).



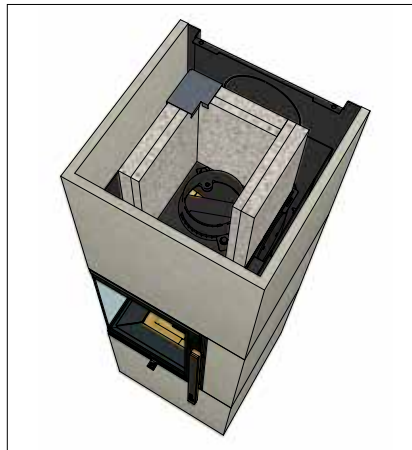
Ansicht von oben.



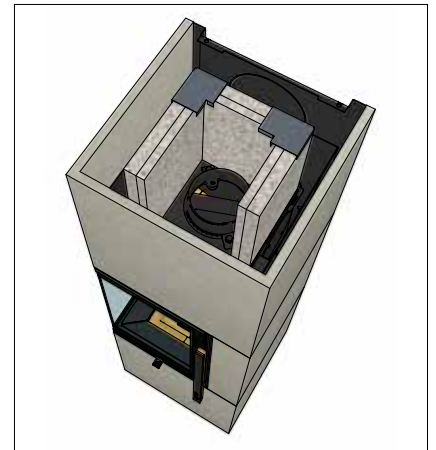
Vier Speicherplatten wie abgebildet positionieren.



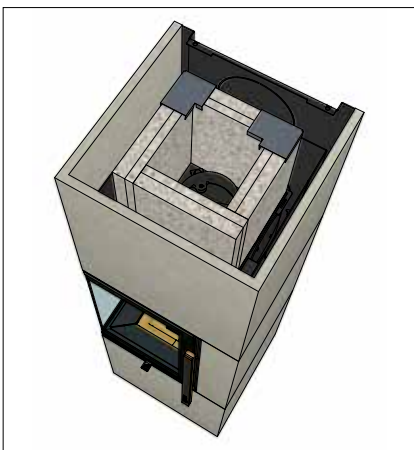
Speicherplatten mit einem Eckwinkel sichern.



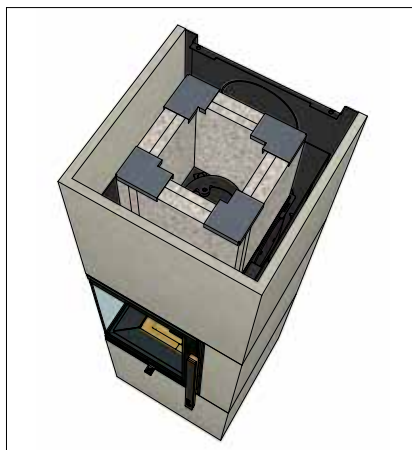
Zwei weitere Speicherplatten ergänzen.



Speicherplatten mit einem Eckwinkel sichern.



Die letzten Speicherplatten positionieren.



Speicherplatten mit letzten zwei Eckwinkeln sichern.



## 19 Montage Topplatte (Abgang hinten)



Bei einem Rauchrohrabgang hinten kann die Topplatte oben auf den Heizeinsatz gelegt werden. Hierbei ist darauf zu achten, dass die zwei angebrachten Bolzen der Topplatte in die vorgesehenen Löcher geführt werden. Anschließend den hinteren Einleger und den runden Einleger montieren.

## 20 Montage Topplatte (Abgang oben)



Bei einem Rauchrohrabgang oben kann die Topplatte vorsichtig oben auf den Heizeinsatz gelegt werden (ohne dass das Rauchrohr verkratzt wird). Hierbei ist darauf zu achten, dass die zwei angebrachten Bolzen der Topplatte in die vorgesehenen Löcher geführt werden. Anschließend wird der hintere Einleger montiert.

## ✓ Fertig montierter monolith Kaminofen



**Service Nummer bei Problemen oder Fragen während der Montage: +49 (0) 170 50 31 344**

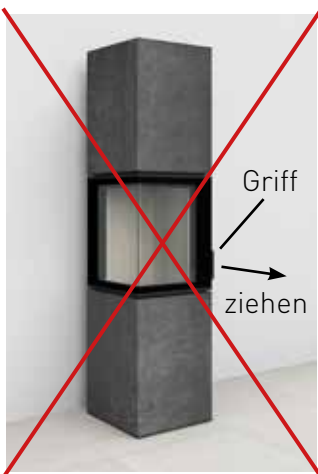
## 9. Inbetriebnahmeprotokoll

Datum:	Serien-Nr.: (siehe Typenschild)		
Installationsfirma:			
Überprüfung des tatsächlichen Förderdrucks vorgenommen?	<input type="checkbox"/> Ja <input type="checkbox"/> Nein		
Unterdrücke größer 20-25 Pa können den korrekten Betrieb beeinflussen. Hierbei kann eine Scheibenverschmutzung oder die Geräuschbildung verstärkt werden.			
Probe-Abbrand durchgeführt:	<input type="checkbox"/> Ja <input type="checkbox"/> Nein		
Kaminofenbetreiber in die Bedienung eingewiesen und die Betriebs- und Montageanleitung ausgehändigt:			
Unterschriften:			
Installateur	Ofensetzer	Betreiber	
Jährlich durchgeführte Wartungsarbeiten:			
Art der Arbeiten			
Name:			
Datum:			
Unterschrift:			

➔ **Achtung:** Sorgfältig aufbewahren! Bitte bewahren Sie die Anleitung mit einem gültigen und deutlich datierten Kaufbeleg auf und halten die Unterlagen bei etwaigen Servicearbeiten für unsere Monteure bereit.

## 10. Bedienung und Heizbetrieb

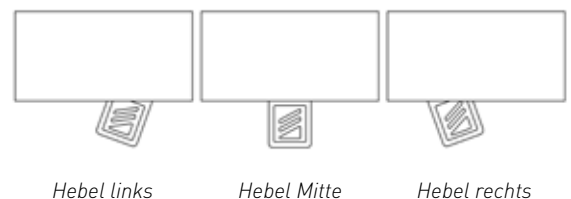
### Richtiges Öffnen der Feuerraumtür



Die Feuerraumtür öffnet man richtig, indem man am Griff nach links zieht. Die schützt zugleich vor ungewolltem Öffnen der Feuerraumtür durch Kinder.

### Luftregulierung

Hebel links	Primär- u. Sekundärluft geschlossen
Hebel Mitte	Primärluft geschlossen Sekundärluft offen
Hebel rechts	Primär- u. Sekundärluft offen



**Primärluft** dient zur Regelung der Verbrennungsluft von unten, die über den Aschekasten und den Rost zum Brennstoff gelangt. Vermeiden Sie deshalb, dass es zur vollständigen Füllung des Aschekastens kommt, da die Asche den Zutritt der Verbrennungsluft verhindern könnte.

**Sekundärluft** reguliert die Luftmenge, welche für die Verbrennung vor allem der brennbaren Gasprodukte, die im Brennraum entstehen, bei der Holzverbrennung nötig sind. Ein gewisser Teil der Sekundärluft die von oben zur Tür strömt, minimiert die Glasverschmutzung (Scheibenluftspülung).

Sobald nach dem Feuern der Kaminofen erwärmt ist, machen Sie die Primärluft zu (Bereich zwischen Mitte und rechter Position).

Ist der Ofen nicht in Betrieb, Hebel auf links stellen – **Primär- u. Sekundärluft geschlossen.**

→ **Hinweis:** Die monolith Kaminöfen sind keine Dauerbrand-Feuerstätten!

### **Erstes Einheizen**

Der Lack härtet bei den ersten Malen Anheizen aus, weshalb die Tür und die Ascheschublade vorsichtig geöffnet werden sollte, da anderenfalls die Dichtungen am Lack festkleben können. Außerdem kann der Lack etwas Geruch verursachen, weshalb man für eine gute Entlüftung sorgen sollte.

### **Zulässige Brennstoffe**

monolith-Kaminöfen sind gemäß Normvorschriften (EN) nur für die Verbrennung von Holz zugelassen. Es wird empfohlen, trockenes Holz mit einer Restfeuchte von höchstens 20 % zu verwenden. Bei Holz mit einem höheren Feuchtigkeitsgrad sind Versottung, umweltschädliche Emissionen und schlechte Brennwertausnutzung die Folge. Es ist ratsam, ein Feuchtigkeitsmessgerät zu besorgen, um regelmäßig zu überprüfen, dass der Feuchtigkeitsgehalt des zu verfeuernden Brennholzes nicht zu hoch ist.

Hinweis: Nasses Holz führt zu schlechter Verbrennung und damit zu Rußbildung und Versottung. Ferner geht viel Energie für die Trocknung verloren, die dann zum Heizen fehlt.

### **Empfohlene Holzarten**

Als Brennstoff für diesen Ofen eignet sich Holz von Birken, Buchen, Eichen, Ulmen, Eschen, Nadel- und Obstbäumen usw. Die Unterschiede zwischen den einzelnen Arten sind weniger im Brennwert als vielmehr im Raumgewicht zu suchen. Da 1 m<sup>3</sup> Buchenholz mehr wiegt als die gleiche Menge Rotfichte, muss man von Letzterer zur Erzielung des gleichen Heizeffekts mehr nehmen.

### **Unzulässige Brennstoffe**

Folgende Brennstoffe dürfen nicht verfeuert werden:

- Bedrucktes Papier • Spanplatten • Kunststoffe • Gummi • Brennbare Flüssigkeiten
- Abfall wie Milchpackungen • Lackiertes, bemaltes oder imprägniertes Holz usw.

Eine Verfeuerung dieser Materialien ist unzulässig, weil sich dabei gesundheits- und umweltschädliche Stoffe bilden. Da hierbei auch Kaminöfen und Schornstein Schaden nehmen können, entfällt die Garantie.

### **Lagerung des Brennholzes**

Eine Restfeuchte von höchstens 20 % kann durch mindestens einjährige (besser zweijährige) Lagerung im Freien erreicht werden, wobei eine Überdachung vorzusehen ist. Im Haus aufbewahrtes Holz wird leicht zu trocken und verbrennt daher zu schnell. Dies gilt jedoch nicht für Anmachholz, das vor der Benutzung einige Tagen drinnen liegen sollte.

## Lange Brenndauer

Nach dem Anheizen ist darauf zu achten, dass im Ofen eine gute Flammenbildung aufrechterhalten wird. Ist das nicht der Fall, ist die Luftzufuhr zu stark gedrosselt und der Hebel ist daher nach rechts zu drehen, um die Luftzufuhr zu erhöhen.

Die längste Brenndauer wird durch die mittlere Stellung des Hebels erzielt.

Nach dem Nachlegen muss der Hebel nach rechts geschoben werden, sodass Primärluft in den Ofen strömen und das Holz brennen kann.

## Zu schwaches Heizen

Sollten die feuerfesten Materialien in der Brennkammer nach dem Einheizen schwarz angelaufen sein, droht der Ofen zu verschmutzen. Daher muss die Luftzufuhr durch Verschieben des Hebels nach rechts weiter geöffnet werden.

## Maßvoll nachlegen

Beste Verbrennung erreichen Sie durch Nachlegen kleiner Mengen. Wird zu viel auf einmal nachgelegt, vergeht bis zum Erreichen einer optimalen Verbrennungstemperatur zu viel Zeit.

## Sorgen Sie für ausreichend Luftzufuhr

Es ist dafür zu sorgen, dass – insbesondere während der Anheizphase – reichlich Luft zugeführt wird, damit die Temperatur im Ofen schnell ansteigt. Auf diese Weise verbrennen nämlich auch die beim Verbrennungsvorgang entstehenden Gase und Partikel. Geschieht das nicht, führt das entweder zu einer Versottung des Schornsteins mit der Gefahr eines Schornsteinbrandes oder zu einer umweltschädlichen Emission. Eine falsch dosierte Luftzufuhr führt zu schlechter Verbrennung und damit zu einem geringen Wirkungsgrad.

## Durchheizen

Vor dem Zubettgehen darf man **kein** Brennholz mehr auflegen und die Luftzufuhr drosseln. In diesem Fall käme es nämlich zu einer starken Entwicklung von gesundheitsschädlichem Rauch. Ferner kann sich Glanzruß im Schornstein ablagern, was wiederum zum Schornsteinbrand führen kann. Die Feuerstätte K30XL, K60XL und K70XL darf nicht im Dauerbrand betrieben werden.

## Maximale Holzauflagemenge

Maximal aufzugebende Brennstoffmenge: siehe Technische Daten.

Größere Brennstoffmengen können zu Überhitzung und Beschädigungen am Ofen führen – die übliche Werksgarantie entfällt dabei.

## Richtig Feuer machen

- Bereiten Sie alles zum Anheizen vor – Weichholzspäne, Anzündhilfe (wie z.B. CB Naturflamme Ofenanzünder), Brennholz
- Öffnen Sie die Primär- und Sekundärluftzufuhr maximal (Hebelstellung rechts)
- Öffnen Sie die Kaminofentür
- Legen Sie 2 – 3 Stk. Anzündhilfen auf den Feuerraumboden. Legen Sie darauf eine handvoll Weichholzspäne. Legen Sie auf diese Späne 1 – 2 Scheite Holz.
- Zünden Sie nun die Anzündhilfen an. Schließen Sie die Feuerraumtür.
- Sobald die Holzscheite gut brennen, können Sie mit dem Luftschieber die Heizleistung regulieren (Hebelstellung rechts = max. Heizleistung)
- Beim Nachlegen gehen Sie prinzipiell wie beim Anheizen vor: Luftschieber öffnen, Ofentür vorsichtig öffnen, Holz nachlegen, Tür schließen.
- Warten Sie, bis das nachgelegte Holz brennt.
- Regeln Sie in der Folge die Heizleistung mit dem Luftschieber.



Beispielbild



Beispielbild



**Achtung!** Wenn nicht genügend Sauerstoff vorhanden ist, sammeln sich unverbrannte Holzgase im Kaminofen (Schwelbrand). Wird jetzt Sauerstoff zugeführt, kann sich das explosive Gasgemisch schlagartig entzünden – **es kommt zu einer Verpuffung.**

### **Heizen in der Übergangszeit**

In der Übergangszeit, d.h. bei höheren Außentemperaturen, kann es bei plötzlichem Temperaturanstieg zu Störungen des Schornsteinzuges kommen, so dass die Heizgase nicht vollständig abgezogen werden. Die Feuerstätte ist dann mit geringeren Brennstoffmengen zu befüllen und bei weiter geöffnetem Primärluftschiebers/-reglers so zu betreiben, dass der vorhandene Brennstoff schneller (mit Flammenentwicklung) abbrennt und dadurch der Schornsteinzug stabilisiert wird.

### **Feuerung beenden**

Wenn das Feuer abgebrannt ist, schließen Sie den Verbrennungsluftschieber. Der Kaminofen gibt dadurch noch längere Zeit Wärme ab. Andernfalls kühlt der Ofen durch die nachströmende (kalte) Frischluft schneller ab, d. h. die Wärmeenergie entweicht durch den Schornstein.

### **Schornsteinbrand**

Wird falscher oder zu feuchter Brennstoff verwendet, kann es aufgrund von Ablagerungen im Schornstein zu einem Schornsteinbrand kommen. Verschließen Sie sofort alle Luftöffnungen am Kamin und informieren Sie die Feuerwehr. Nach dem Ausbrennen des Schornsteins diesen vom Fachmann auf Risse bzw. Dichtheit überprüfen lassen.

## **11. Reinigung**

Alle Reinigungsarbeiten dürfen ausschließlich bei vollständig abgekühltem Kaminofen durchgeführt werden. Der Kaminofen, Rauchgaswege und Rauchrohre sollten jährlich – evtl. auch öfter, z.B. nach der Reinigung des Schornsteines – nach Ablagerungen untersucht und ggf. gereinigt werden. Der Schornstein muss ebenfalls regelmäßig durch den Schornsteinfeger gereinigt werden. Über die notwendigen Intervalle gibt Ihr zuständiger Schornsteinfegermeister Auskunft. Der Kaminofen sollte jährlich durch einen Fachmann überprüft werden. Die Reinigung des oberen Feuerraumes und des Verbindungsstückes erfolgt durch den Feuerraum, indem man zuvor die Prallplatte demontiert.

### **Glasreinigung**

Kaminofen sind so konstruiert, dass die Sekundärluft gleichzeitig als „Spülluft“ für die Glasscheibe dient. Bei richtiger Bedienung des Ofens bleibt das Glas zum großen Teil sauber. Trotzdem ist eine feine Schicht Asche oft unvermeidbar, was durch schlechtes Brennmaterial (feuchtes Holz) oder ungenügende Verbrennungsluftzufuhr verursacht wird.

Reinigen Sie das Glas nur dann, wenn der Ofen abgekühlt ist. Dazu verwenden Sie ein feuchtes, in Asche getauchtes, Papier. Damit können Sie den Ruß an der Glasscheibe entfernen. Danach ein sauberes Papier befeuchten und die Scheibe klar reinigen. Um die Glasscheiben innen zu reinigen, einfach die Feuerraumtür öffnen. Der Hersteller trägt keine Verantwortung für Schäden, die durch Angriff unter Verwendung von chemischen Stoffen entstehen können.

**Lackierte Flächen** mit einem weichen, trockenen Tuch reinigen – keinesfalls Scheuermittel, Fettlösungsmittel, feuchte Tücher o. ä. verwenden. Bitte beachten Sie, dass der Kaminofen trotz Lackierung **nicht rostfrei** ist!

Hochwertiger Naturstein erfordert ebenso hochwertige Reinigungs- und Pflegematerialien. Wir empfehlen für die Reinigung und Unterhaltspflege der monolith Feuerstätte dringend die auf diesen Einsatzbereich bzw. auf die entsprechenden Steinsorten abgestimmten CB Reinigungs- und Pflegematerialien zu benutzen. Alle Produkte sind extra für den Einsatzbereich Ofenanlage, also hohe Temperaturen im Stein abgestimmt. Somit ist sichergestellt, dass es bei richtiger Anwendungsweise zu keinerlei Verfärbungen bzw. Reaktionen im Stein durch die CB Reinigungs- und Pflegematerialien kommt. Eine Gewährleistung bei Verwendung von Fremdprodukten wird ausgeschlossen, da es hier zu Reaktionen der Substanzen bei höheren Temperaturen kommen kann. Grundsätzlich werden alle monolith Feuerstätten und zusätzliche Naturstein Bauteile ausschließlich imprägniert ausgeliefert.

### Reinigung Natursteinverkleidung

Die Reinigung der monolith Natursteinelemente darf nur durch die eigens dafür entwickelten CB-tec Naturstein Reinigungs- und Pflegematerialien erfolgen. Für die Unterhaltspflege ist die CB Sprühpflege zu verwenden. Die CB Sprühpflege sorgt außerdem für eine dauerhafte Imprägnierung der Natursteinhülle. Zur Reinigung bzw. Beseitigung von hartnäckigeren Verschmutzungen ist der CB Grundreiniger zu verwenden.

Die Reinigung bzw. Steinpflege darf ausschließlich bei kalter Natursteinhülle erfolgen. Eine Reinigung bzw. Pflege bei heißen Natursteinelementen kann zu irreparablen Beschädigungen bzw. Verfärbungen der Natursteinhülle führen.

Die Verwendung von anderweitigen Pflege- und Reinigungsmitteln führt zum Ausschluss der Garantie, da diese Mittel i. d. R. nicht für den Einsatzbereich auf heißen Oberflächen entwickelt sind bzw. mit den CB Reinigungsmitteln reagieren können.

→ Beim Entfernen der Asche unbedingt die Steinverkleidung vor der Feuertür schützen/abdecken.



CB Grundreiniger



CB Sprühpflege

**Alle Reinigungs- und Pflegeartikel sind bei Ihrem monolith Partnerbetrieb erhältlich.**

## 12. Wartung

**Alle Wartungsarbeiten dürfen ausschließlich bei vollständig abgekühltem Kaminofen durchgeführt werden.**

### Allgemeines

Wartungsarbeiten sollten nur bei einem kalten Kaminofen erfolgen. Die tägliche Wartung / Reinigung des Kaminofens beschränkt sich auf ein Minimum. Nehmen Sie am besten einen Staubsauger mit kleinem Mundstück und weichen Borsten und saugen Sie den Kaminofen damit von außen ab, oder reinigen Sie ihn mit einem weichen, trockenen Tuch oder einem weichen Staubwedel. Sie können den Kaminofen auch mit einem trockenen, weichen Lappen oder einem weichen Handfeger abstauben. Aber denken Sie daran – nur bei einem kalten Kaminofen. Kein Wasser, Alkohol und keinerlei Reinigungsmittel verwenden, weil dadurch der Lack beschädigt wird.

### Wartung

Mindestens alle zwei Jahre sollte der Kaminofen einer gründlichen Durchsicht unterzogen werden. Die Durchsicht beinhaltet u. a.:

- Gründliche Reinigung des Kaminofens.
- Die Dichtungen sind zu überprüfen und auszutauschen, wenn sie beschädigt oder nicht mehr weich sind.
- Kontrolle der Schamottaumauerung in der Brennkammer.
- Kontrolle der Bauart (nur in einigen Ländern).
- Kontrolle des Bodens der Brennkammer.
- Scharniere und Verschlusshebel müssen mit Kupferfett (bis 1100° hitzebeständig) geschmiert werden.

Die Wartung muss von einem qualifizierten Monteur vorgenommen werden. Verwenden Sie ausschließlich originale Ersatzteile.

## 13. Betriebsstörungen

### Verrußtes Glas

- Zu feuchtes Holz. Heizen Sie nur mit gelagertem Holz (12 Monate unter Schutzdach) mit einem Feuchtigkeitsgehalt von etwa 20 %.
- Die Dichtung der Tür kann undicht sein.

### Rauchbildung beim Öffnen der Fronttür

- Die Drosselklappe im Rauchrohr kann geschlossen sein. Drosselklappe öffnen.
- Fehlender Zug im Schornstein. Siehe Abschnitt über den Schornstein oder mit dem Schornsteinfeger Kontakt aufnehmen.
- Reinigungstür undicht oder rausgefallen. Diese auswechseln oder neu montieren.
- Die Tür nie öffnen, solange es Flammen gibt.

### Unkontrollierbare Verbrennung

- Dichtung in der Tür bzw. im Aschefach ist undicht. Dichtung auswechseln.
- Bei zu kräftigem Zug im Schornstein muss u.U. die Reglerstange geschlossen werden. Wenn der Ofen nicht in Betrieb ist, ist die Reglerstange zu schließen.
- Wenn es zu Abbrand oder zu Deformierung der Stahlplatten in der Brennkammer kommt, wird falsch geheizt. Stellen Sie den Gebrauch ein, und wenden Sie sich an den Fachmann.

### Schlechter Zug des Ofens

- Ist der Schornstein zu niedrig, oder ist der Querschnitt unpassend?
- Sind der Schornstein oder das Ofenrohr undicht?
- Ist die Tür bei einem anderen Ofen, der im selben Schornstein mündet, offen?

### Kaminofen heizt schlecht

- Ist der Raum für den Ofen zu groß?
- Ist der Aschebehälter voll?
- Ist der Rauchabzug verstopft?
- Sind die Verbrennungsluftregler geschlossen?
- Ist der Anschluss des Ofens an den Schornstein abgedichtet?

### Ofen gibt zuviel Wärme ab

- Sind die Verbrennungsluftregler ganz geöffnet?
- Ist die Ofentür richtig geschlossen? Ist der Aschebehälter völlig geschlossen?
- Ist zuviel Brennmaterial eingelegt?

**Bei Betriebsstörungen, den Sie nicht selber abhelfen können, bitten wir Sie, sich an die Kaufstelle des Ofens zu wenden.**

## 14. Leistungserklärung

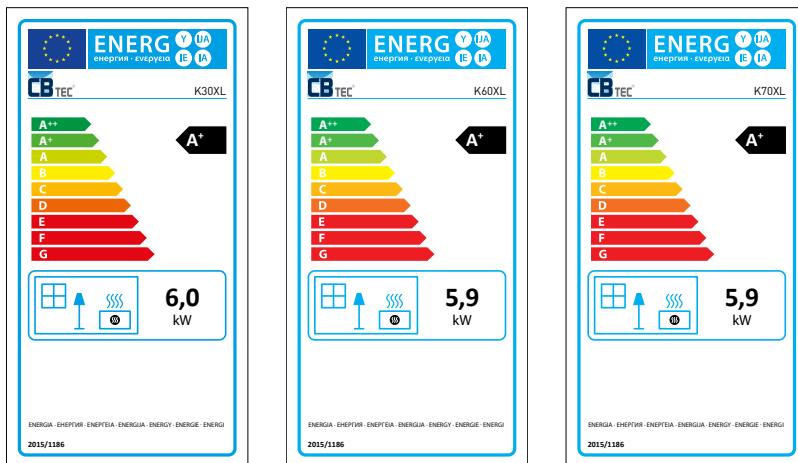
Download der Leistungserklärung von unserer Webseite über folgende Links: [www.monolith-fire.de](http://www.monolith-fire.de)



# 15. Produktdatenblatt gemäß Verordnung EU 2015/1186

Name oder Warenzeichen Lieferant:	CB-tec GmbH		
Modell des Lieferanten:	K30XL	K60XL	K70XL
Energieeffizienzklasse des Modells:	A+	A+	A+
Direkte Wärmeleistung [kW]	6,0	5,9	5,9
Energieeffizienzindex EEI:	109,8	107,5	107,5
Brennstoff-Energieeffizienz bei Nennwärmeleistung:	81,9	81,0	81,0
Brennstoff-Energieeffizienz bei Mindestlast (ggf.):		N.A.	
Besondere Vorkehrungen (bei Aufbau, Wartung):	s. Anleitung		

# 16. Energielabels



K30XL

Nero Bardolino natura



K60XL

Grigio Pompei natura



K70XL

Nero Ferrara linea retta

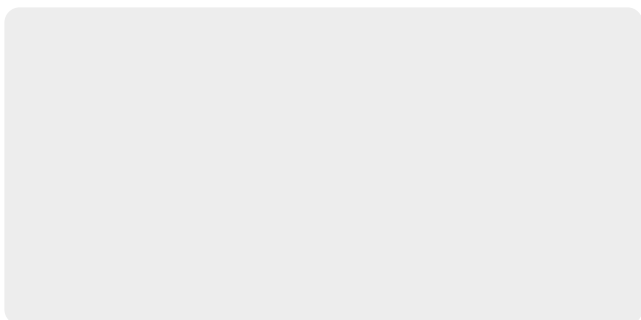


K30XL

Grigio Chiasso natura



monolith<sup>®</sup>  
fire inside



CB-tec GmbH  
Behaimweg 2  
DE-87781 Ungerhausen



Tel.: +49 (0)83 93 9469 - 0

info@cb-tec.de | www.cb-tec.de

www.monolith-fire.de

Irrtümer und Druckfehler vorbehalten. Alle Informationen und Aussagen im Katalog Stand 11-2023. Wir weisen ausdrücklich darauf hin, dass es sich bei Natursteinen um ein Naturprodukt handelt. Schwankungen in Struktur, Farbe und Oberfläche können auftreten und stellen keinen Reklamationsgrund dar. Schäden, verursacht durch unsachgemäßen Einbau der Steine, und/ oder Schäden, welche durch unsachgemäße Nutzung bzw. unsachgemäßen Betrieb der Ofenanlage entstehen, stellen keinen Reklamationsgrund dar. Schäden an Steinen, verursacht durch falsche Pflege und Reinigung, oder verursacht durch Kontakt mit Chemikalien/Säuren/säurehaltigen Lebensmitteln, stellen ebenfalls keinen Gewährleistungsgrund dar. Die im Katalog abgebildeten Steinfotos stellen nicht den Originalstein dar; wir empfehlen daher, die Steinauswahl aufgrund der unterschiedlichen Haptik anhand eines Steinmusters zu treffen. Der Verkauf und die Montage von monolith Feuerstätten erfolgt ausschließlich durch den zertifizierten monolith Fachhändler. CB-tec behält sich ausdrücklich das Recht vor, Steine aus dem Lieferprogramm zu nehmen. Alle in diesem Katalog gezeigten Einbausituationen bzw. Ofenanimationen im Aufstellraum dienen lediglich zur Planungshilfe bzw. zur Veranschaulichung. Die korrekte Ausführung der Feuerstätte in Bezug auf die Fachregeln und die feuerpolizeilichen Verordnungen wird vom zuständigen monolith Fachbetrieb ermittelt und festgelegt– ggf. erfolgt hierzu die Rücksprache mit dem zuständigen Bezirksschornsteinfegermeister.