

# Creation 6

**Schmid**  
MADE IN GERMANY

## Details

- Mit fester, schwarz lackierter Frontplatte
- Durchbrandtechnologie
- Mit integriertem Brennstoffwähler
- Mit Einhand-Verbrennungsluftregler
- Mit Rosteinrichtung, rüttelbar
- Für Mehrfachbelegung am Schornstein geeignet

## Technische Daten

Nennwärmeleistung inkl. NHK	6 kW
Wärmeleistungsbereich	3,2-7,1 kW
Wirkungsgrad	> 80 %
Dämmstärke (bezogen auf SILCA® 250KM)	60 mm
Verbrennungsluftstutzen	–
max. Scheitholzlänge	25 cm
Gewicht inkl. Schamotte	120 kg
Wärmeabgabe: über die Sichtscheibe	10 %
Wärmeabgabe: konvektive Leistung	90 %

## Daten für Schornsteinfeger

nach DIN EN 13384  
(Betrieb geschlossen)

Werttripel bei NWL	Abgasmassenstrom	8,6 g/s
	Abgastemperatur hinter der Nachschaltfläche	260 °C
	Förderdruck am Abgas- stutzen, min.-max.	12-20 Pa
Werttripel zur Berechnung der keramischen Züge	Feuerungsleistung	11,2 kW
	Abgasmassenstrom	14,0 g/s
	Abgastemperatur vor der Nachschaltfläche	504 °C
	Förderdruck am Abgasstutzen	15 Pa
	Verbrennungsluftbedarf	31,9 m <sup>3</sup> /h



Creation 6

## Standard



Türanschlag  
links



Rostfeuerung



Energielabel nach  
(EU) 2015/1186



1. BImSchV  
Stufe 2



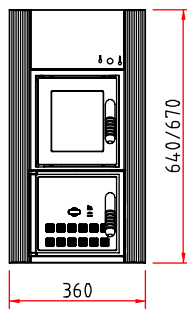
Art. 15a B-VG  
(Österreich)



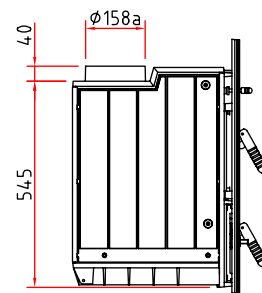
Made in Germany



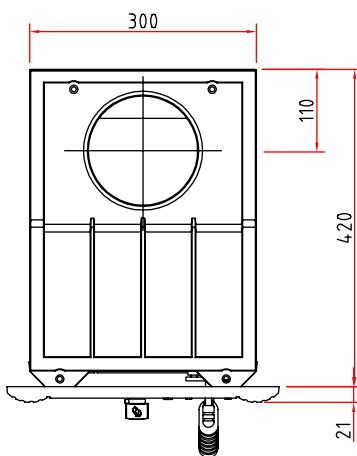
Frontansicht M 1:20



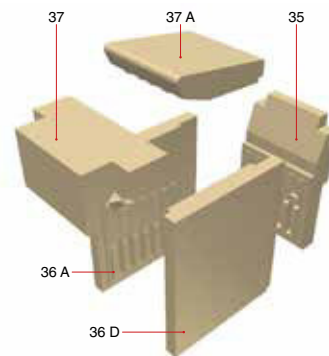
Seitenansicht M 1:20



Draufsicht M 1:10



Innenauskleidung



# Heizeinsatz

Produktdatenblatt nach (EU) 2015/1186



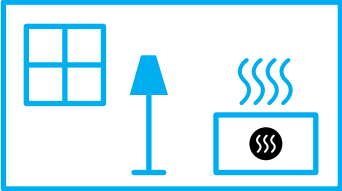
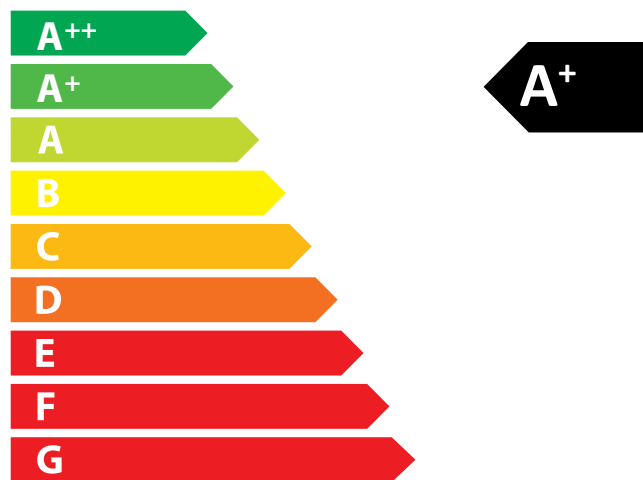
Format 6, Creation 6	
Name des Lieferanten	Camina & Schmid Feuerdesign und Technik GmbH & Co. KG
Modellkennung des Lieferanten	Format 6, Creation 6
Energieeffizienzklasse	A+
Direkte Wärmeleistung (kW)	6,0
Indirekte Wärmeleistung (kW)	-
Energieeffizienzindex (EEI)	107,6
Brennstoff-Energieeffizienz bei Nennwärmeleistung (%)	81,1
Hinweise zu besonderen Vorkehrungen, Installation oder Wartung	Bitte beachten Sie die Hinweise in den Montage- und Bedienungsanleitungen!



**ENERG**  
енергия · ενέργεια



Camina  Schmid **Format 6, Creation 6**



**6,0**  
kW

ENERGIA · ЕНЕРГИЯ · ΕΝΕΡΓΕΙΑ · ENERGIJA · ENERGY · ENERGIE · ENERGI

2015/1186