

PALAZZETTI

IL CALORE CHE PIACE ALLA NATURA

LIBRETTO PRODOTTO
PRODUCT TECHNICAL DETAILS - MANUEL DU PRODUIT
PRODUKTHANDBUCH - DATOS TÉCNICOS DEL PRODUCTO

ECOFIRE® IDRO MAIDA T



*Il presente manuale è parte integrante del prodotto.
Si raccomanda di leggere attentamente le istruzioni prima
dell'installazione, manutenzione o utilizzo del prodotto.*

*This manual is an integral part of the product.
Read the instructions carefully before installing, servicing or
operating the product.*

*Die vorliegende Anleitung ist fester Bestandteil des Produkts.
Vor der Installation, Wartung und Verwendung die Anleitungen
stets aufmerksam durchlesen.*

*Le présent manuel fait partie intégrante du produit.
Il est conseillé de lire attentivement les consignes avant
l'installation, l'entretien ou l'utilisation du produit.*

*Este manual es parte integrante del producto.
Se recomienda leer detenidamente las instrucciones antes
de la instalación, el mantenimiento y el uso del producto.*

*Ta priročnik predstavlja sestavni del izdelka.
Priporočamo, da pred vgradnjo, vzdrževanjem in uporabo
izdelka pozorno preberete ta navodila.*

IT

Gentile cliente,
desideriamo innanzitutto ringraziarLa per la preferenza che ha voluto accordarci acquistando il nostro prodotto e ci congratuliamo con Lei per la scelta.

Per consentirLe di utilizzare al meglio la Sua nuova stufa, la invitiamo a seguire attentamente quanto descritto nel presente manuale.

GB

Dear Customer,
We'd like to thank you for having purchased one of our products and congratulate you on your choice.

To make sure you get the most out of your new stove, please carefully follow the instructions provided in this manual.

DE

Sehr geehrter Kunde,
Zuallererst möchten wir Ihnen für den uns gewährten Vorzug danken und Ihnen zur Wahl gratulieren.

Damit Sie Ihren neuen Heizofen so gut wie möglich benutzen können, bitten wir Sie, die in dieser Bedienungs- und Wartungsanleitung enthaltenen Angaben genau zu befolgen.

F

Cher client,
Nous souhaitons avant tout vous remercier de la préférence que vous nous avez accordée en achetant notre produit et vous félicitons pour votre choix.

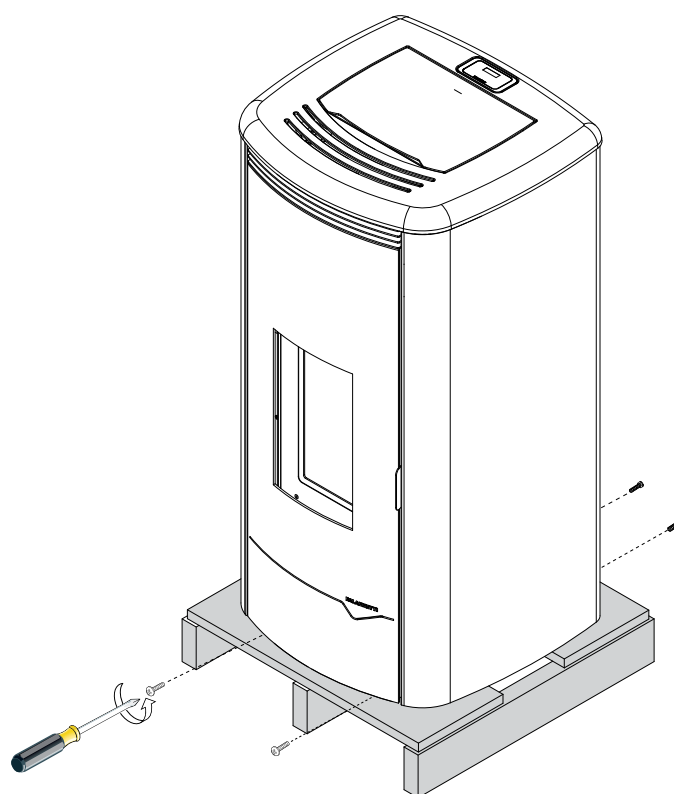
Afin de vous permettre de profiter au mieux de votre nouveau poêle, nous vous invitons à suivre attentivement les instructions reportées dans cette notice.

ES

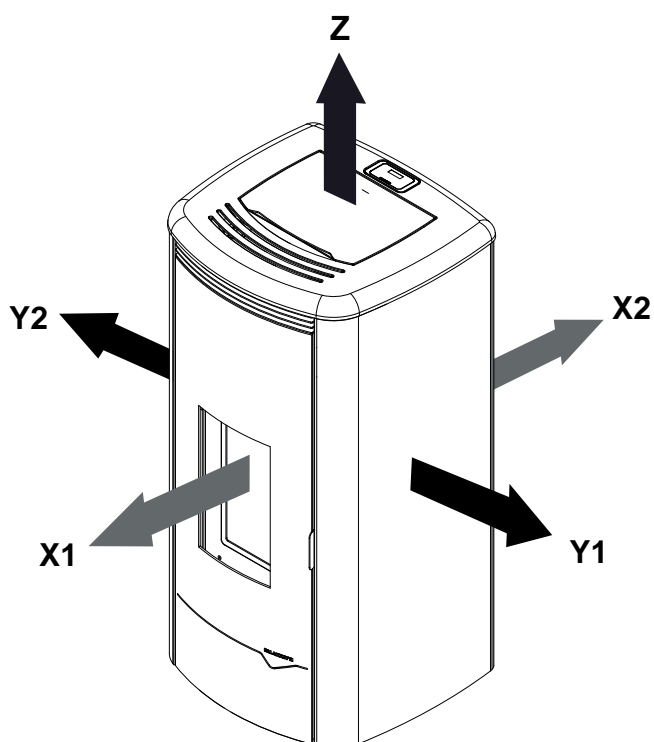
Estimado Cliente,
Deseamos agradecerle por la preferencia que nos ha otorgado adquiriendo nuestro producto y lo felicitamos por su elección.

Para el mejor uso de su nueva estufa, lo invitamos a leer con atención cuanto se describe en el presente manual.

RIMOZIONE DALLA PALETTA - SCOOP REMOVAL - PELLET DEPLACEMENT
 SCHAUFEL ENTFERNEN - REMOCION PALETA - SNEMANJE PEČI S TRANSPORTNE PALETE

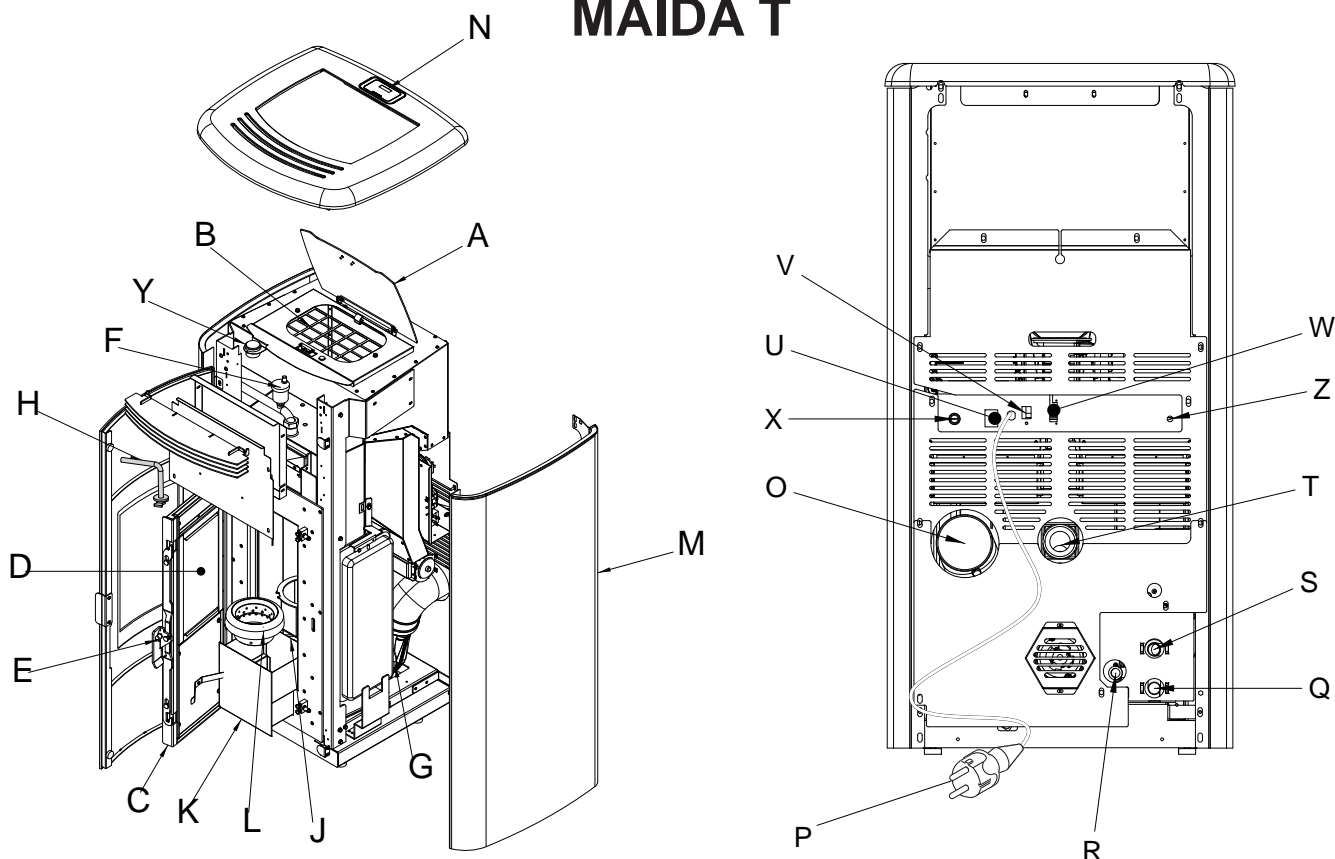


DISTANZA MINIMA DAI MATERIALI COMBUSTIBILI - MINIMUM DISTANCE FROM COMBUSTIBLE MATERIALS
 DISTANCE MINIMALE À PARTIR DE MATÉRIAUX COMBUSTIBLES - MINDESTABSTAND ZU BRENNBAREN MATERIALIEN
 DISTANCIA MÍNIMA DE MATERIALES COMBUSTIBLES - MINIMALNA ODDALJENOST OD VNETLJIVIH MATERIALOV



	[cm]
X1	60
X2	10
Y1	10
Y2	10
Z	60

MAIDA T



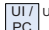

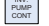
	ITALIANO	ENGLISH	FRANCAIS	DEUTSCH	ESPAÑOL
A	Coperchio serbatoio	Pellet lid	Couvercle du reservoir	Behälterabdeckung	Tapa del tanque
B	Serbatoio pellet	Fuel hopper	Reservoir pellet	Behälter pellet	Tanque pellet
C	Portina focolare	Firebox door	Porte foyer	Feuertuer	Puerta del hogar
D	Vetro portina	Glass panel	Vitre porte	Glastuer	Vidrio puerta
E	Gancio di chiusura	Closing hook	Crochet de fermeture	Schliesshaken	Gancho de cierre
F	Valvola automatica di sfiato	Automatic purge valve	Soupape de dégagement automatique	Automatisches entlüftungsventil	Purgador automático
G	Rubinetto di carico/scarico	Loading / discharge water pipe	Robinet de charge/purge	Lädt hahn / abflussrohr	Grifo de carga / desagüe
H	Maniglia turbolatori	Turbolator handle	Poignée de turbulateur	Turbolator Griff	Mango Turbolator
J	Vano ispezione	Inspection compartment	Trap de visite	Inspektionsoeffnung	Caja de inspeccion
K	Cassetto cenere	Ash drawer	Tiroir a cendres	Aschenlade	Cajon de ceniza
L	Braciere	Burning pot	Brasier	Brennschale	Brasero
M	Fianco laterale	Side plate	Cote (droite ou gauche)	Seitenwand	Lateral
N	Display	Display	Tableau	Bedienungsfeld	Panel
O	Tubo di uscita fumi	Flue pipe	Tuyau d'evacuation des fumees	Abgasrohr	Tubo salida humos
P	Cavo di alimentazione	Power cord	Cable d'alimentation	Speisekabel	Cable de alimentación
Q	Tubo di ritorno	Inlet water	Tuyau de retour	Ruecklaufrohr	Retorno
R	Tubo di scarico	Discharge water pipe	Tuyau de vidange	Abflussrohr	Desagüe
S	Tubo di mandata	Outlet water	Tuyau de départ	Vorlaufrohr	Mandada
T	Tubo aria comburente	Air intake	Tube pour l'air comburant	Verbrennungsluftrohr	Tubo aire comburente
U	Interruttore	Switch	Interrupteur	Schalter	Interruptor
V	Connettore rj11	Plug rj11	Connecteur rj11	Anschluss	Conector rj11
W	Morsettiere	Terminal block	Morsettiere	Klemmenbrett	Terminal
X	Termostato Pellet	Pellet thermostat	Pellet thermostat	Pellet thermostat	Pellet thermostat
Y	Manometro	Manometer	Manomètre	Manometer	Manometro
Z	Termostato H2O	H2O Thermostat	H2O Thermostat	H2O Thermostat	H2O Termostato

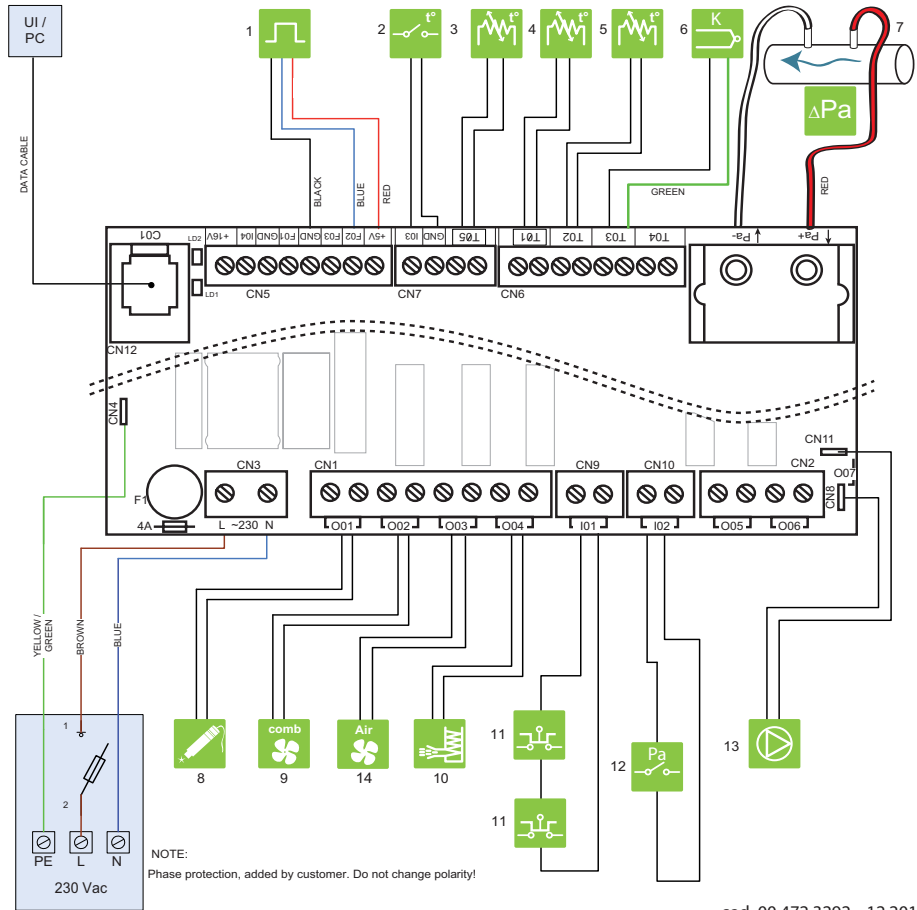
**LEGENDA TARGHETTA MATRICOLA – LEGEND PRODUCT LABEL – BESCHREIBUNG TYPENSCHILD
LEGEND ETIQUETTE PRODUIT – LEYENDA PLACA DE CARACTERÍSTICAS - TECKENFÖRKLÄRING FÖR MÄRKSXYLTEN**

SIMBOLOGIA	ITALIANO	ENGLISH	DEUTSCH	FRANCAIS	ESPAÑOL	SVENSKA
F	Combustibile	Fuel type	Brennstoff	Combustible	Combustible	Bränsle
Pmax	Potenza termica nominale all'ambiente	Nominal space heat output	Max. Raumnennwärmeleistung	Puissance nominale a l'air	Potencia nominal a la aire	Nominell värmeeffekt i omgivningen
Pmin	Potenza termica ridotta all'ambiente	Reduced space heat output	Raumteilwärmeleistung	Puissance partielle a l'air	Potencia parcial a la aire	Minskad värmeeffekt i omgivningen
Pwmax	Potenza nominale all'acqua	Nominal heat output to water	Wasserseitig Max. Nennwärmeleistung	Puissance nominale à l'eau	Potencia nominal al agua	Nominell effekt för vatten
Pwmin	Potenza ridotta all'acqua	Reduced heat output to water	Wasserseitig Teilwärmeleistung	Puissance partielle à l'eau	Potencia parcial al agua	Minskad effekt för vatten
p	Pressione massima di esercizio	Maximum operating waterpressure	Maximaler Betriebsdruck	Pression maximale d'utilisation	Presion máxima de utilización	Maximalt driftstryck
EFFmax	Rendimento alla nominale	Efficiency at nominal heat output	Wirkungsgrad Nennwärme	Rendement à puissance nominale	Rendimiento a potencia nominal	Kapacitet vid nominell effekt
EFFmin	Rendimento alla potenza ridotta	Efficiency at reduced heat output	Wirkungsgrad Teillast	Rendement à puissance partielle	Rendimiento a potencia parcial	Kapacitet vid minskad effekt
COMax (13% O ₂)	Emissioni di CO alla potenza nominale (13% O ₂)	CO emissions at nominal heat output (13% O ₂)	Emissionen bei CO Nennwärme (13% O ₂)	Emissions de CO (réf. 13% O ₂) à puissance nominale	Emissiones de CO (ref. 13% O ₂) a potencia nominal	CO-utsläpp vid nominell effekt (13% O ₂)
COMin (13% O ₂)	Emissioni di CO alla potenza ridotta (13% O ₂)	CO emissions at partial heat output (13% O ₂)	Emissionen bei CO Teillast (13% O ₂)	Emissions de CO (réf. 13% O ₂) à puissance partielle	Emissiones de CO (ref. 13% O ₂) a potencia parcial	O-utsläpp vid minskad effekt (13% O ₂)
d	Distanza minima da materiali infiammabili	Distance between sides and combustible materials	Mindestabstand zu brennbaren Bauteilen mind.	Distance minimum avec matériaux inflammables	Distancia mínima con materiales inflamables	Minimivstånd från antändbara material
V	Tensione	Voltage	Spannung	Tension	Tensión	Spänning
f	Frequenza	Frequency	Frequenz	Fréquence	Frecuencia	Frekvens
Wmin	Potenza Max assorbita in funzionamento	Maximum power absorbed when working	Max. aufgenommene Leistung (Betrieb)	Puissance maximale utilisée en phase de travail	Potencia máxima utilizada en fase de trabajo	Max absorberad effekt under funktionen
Wmax	Potenza Max assorbita in accensione	Maximum power absorbed for ignition	Max. aufgenommene Leistung (Zündung)	Puissance maximale utilisée en phase d'allumage	Potencia máxima utilizada en fase de arranque	Max absorberad effekt under tändningen
	L'apparecchio non può essere utilizzato in una camera fumaria condivisa	The appliance cannot be used in a shared flue	Ofen kann nicht mit andere in ein gemeinsames Kamin funktionieren	L'appareil ne peut pas être utilisé dans un conduit partagé avec autres appareils	No se puede utilizar el aparato en canón compartido	Apparaten ska inte användas i en delad röckanal
	Leggere e seguire le istruzioni di uso e manutenzione	Read and follow the user's instructions	Bedienungsanleitung lesen und befolgen	Lire et suivre le livre d'instruction	Lean y sigan el manual de instrucciones	Läs igenom och följ instruktionerna för användning och underhåll
	Usare solo il combustibile raccomandato	Use only recommended fuel	Brennstoff verwenden Nur den vorgeschriebenen	Utiliser seulement les combustibles prescrites	Utilizen solamente combustibles otorgados	Använd endast rekommenderat bränsle
	L'apparecchio funziona a combustione intermittente	The appliance is capable of discontinuous operation	Der Ofen ist ein Zeitbrand feuerstatt	L'appareil fonctionne à combustion intermittente	El aparato funciona a combustion intermitente	Apparaten fungerar med intermittent förbränning

SCHEMA ELETTRICO - WIRING DIAGRAM - SCHÉMA DE CÂBLAGE
ELEKTRISCHER SCHALTPLAN - DIAGRAMA DE CABLEADO








-  1.HALL SPEED SENSOR
-  2.EXTERNAL THERMOSTAT
-  3.ACCUMULATOR TEMP.
-  4.WATER TEMP.
-  5.BACK WATER TEMP.
-  6.FLUE GAS TEMP.
-  7.PRESSURE SENSOR
-  8.IGNITER
-  9.COMBUSTION FAN
-  10.PELLET AUGER
-  11.STB SAFETY
-  12.UNDER PRESSURE SAFETY
-  13.WATER PUMP
-  14.ROOM FAN

-  UI / PC USER INTERFACE or PC CONNECTION
-  H2O PRESSURE
-  INV. PUMP COUNT



cod. 00 472 3292 12.2016

LEGENDA - LEGEND - LÉGENDE - LEGENDE - LEYENDA

	ITALIANO	ENGLISH	FRANCAIS	DEUTSCH	ESPAÑOL
	1 SENSORE DI HALL	EXHAUST FAN SPEED SENSOR	CAPTEUR DE HALL	HALL FUEHLER	SONDA REGULAD. VELOC. TURBINA HUMOS
	2 TERMOSTATO ESTERNO	THERMOSTAT	THERMOSTAT	RAUMTEMPERATURREGLER	TERMOSTATO
	3 SONDA ACCUMULO / SONDA AMBIENTE	ROOM PROBE	SONDE AMBIANT	RAUMSONDE	SONDA AMBIENTE
	4 SONDA ACQUA DI MANDATA	DELIVERY PROBE	SONDE DEPART	FOERDERLEISTUNGSFUEHLER	SONDA MANDADA
	5 SONDA ACQUA DI RITORNO	COLD WATER RETURN PROBE	SONDE RETOUR	RUECKLAUFSONDE	SONDA DE RETORNO
	6 SONDA FUMI	FLUE PROBE	SONDE DES FUMEEES	RAUCHSONDE	SONDA HUMOS
	7 DIFFERENZIALE DI PRESSIONE	PRESSURE DIFFERENTIAL	DIFFERENTIAL DE PRESSION	DRUCKDIFFERENZIAL-SENSOR	DIFERENCIAL DE PRESION
	8 RESISTENZA AD INCANDESCENZA	IGNITER	RESISTANCE	GLUTWIDERSTAND	RESISTENCIA
	9 VENTILATORE SCARICO FUMI	EXHAUST FAN	EXTRACTEUR DES FUMEEES	ABGASVENTILATOR	TURBINA EXPULSION HUMOS
	10 DOSATORE CARICAMENTO	FEEDING SYSTEM	SYSTEME D'ALIMENTATION	SPENDER	DOSADOR
	11 TERMOSTATO DI SICUREZZA	THERMOSTAT	THERMOSTAT	RAUMTEMPERATURREGLER	TERMOSTATO
	12 PRESSOSTATO	VACUUM SWITCH	PRESSOSTAT	DRUCKWAECHTER	PRESOSTATO
	13 CIRCOLATORE	PUMP	CIRCULATEUR	UMWAEELZPUMPE	BOMBA DE CIRCULACION
	14 VENTILATORE AMBIENTE	ROOM FAN	VENTILATEUR AMBIANT	RAUMLUFTGEBLAESE	VENTILADOR DE CONVECCIÓN
	PANNELLO COMANDI	DISPLAY	TABLEAU DE COMMANDE	STEUERPANEEL	PANEL DE MANDO

CARATTERISTICHE TECNICHE

TECHNICAL FEATURES / CARACTÉRISTIQUES TECHNIQUES / TECHNISCHE EIGENSCHAFTEN / CARACTERÍSTICAS TÉCNICAS

ECOFIRE® IDRO MAIDA 18T TYPE HP008N_7_19

CLASSE DI APPARTENENZA IN RIFERIMENTO ALLA D.L.G. 186/2017 CLASS OF BELONGING IN REFERENCE TO THE D.L.G. 186/2017 ZUGEHÖRIGKEITSKLASSE IN BEZUG AUF DIE D.L.G. 186/2017 CLASSE D'APPARTENANCE EN RÉFÉRENCE AU D.L.G. 186/2017 CLASE DE PERTENENCIA EN REFERENCIA AL D.L.G. 186/2017		4 STELLE 4 STARS / 4 STERNE / 4 ÉTOILES / 4 ESTRELLAS
POTENZA INDICATA SU DISPLAY (1-MIN / 5-MAX): POWER SHOWN ON DISPLAY: 1-MIN / 5-MAX LEISTUNG WIRD AM DISPLAY ANGEZEIGT: 1-MIN / 5-MAX PUISSANCE AFFICHÉE À L'ÉCRAN: 1-MIN / 5-MAX POTENCIA MOSTRADA EN LA PANTALLA: 1 MIN / 5-MAX.	1- Min	5 - Max
POTENZA TERMICA GLOBALE RESA (CONFIGURAZIONE DI COMBUSTIONE '1') TOTAL THERMAL POWER (COMBUSTION CONFIGURATION '1') PUISSANCE THERMIQUE GLOBALE (VERBRENNUNGSKONFIGURATION '1') GESAMTWÄRMELEISTUNG (COMBUSTION CONFIGURATION '1') POTENCIA CALORÍFICA TOTAL (CONFIGURACIÓN DE COMBUSTIÓN '1').	4.730 kcal/h 5,5 kW	16.598 kcal/h 19,3 kW
POTENZA TERMICA RESA ALL'ACQUA TOTAL THERMAL POWER (YIELD) / *PUISSANCE THERMIQUE GLOBALE (RENDEMENT) GESAMTWÄRMELEISTUNG (RESA) - POTENCIA CALORÍFICA TOTAL (CEDIDA)	2.924 kcal/h 3,4 kW	12.642 kcal/h 14,7 kW
RENDIMENTO EFFICIENCY - RENDEMENT - WIRKUNGSGRAD - RENDIMIENTO	91,3 %	90,02 %
TEMPERATURA FUMI SMOKE TEMPERATURE - TEMPÉRATURE FUMÉES - RAUCHTEMPERATURE - TEMPERATURA HUMOS	91,3 °C	173,0 °C
PORTATA FUMI SMOKE FLOW RATE - DÉBIT DE FUMÉE - RAUCHMENGE - VOLUMEN DE HUMOS	6,5 g/s	11,5 g/s
CONSUMO ORARIO DI COMBUSTIBILE HOURLY FUEL CONSUMPTION - STUNDEN KRAFTSTOFFVERBRAUCH - CONSOMMATION HORAIRE DE CARBURANT - CONSUMO DE COMBUSTIBLE POR HORA.	1,21 kg/h	4,33 kg/h
EMISSIONI DI CO (AL 13% DI O ₂) CO EMISSION (AT 13% O ₂) - CO EMISSIONÉN (13% O ₂) - ÉMISSIONS DE CO (À 13% DE O ₂) - EMISIONES DE CO (AL 13% DE O ₂)	98 mg/Nm ³	219 mg/Nm ³

REQUISITI ELETTRICI

ELECTRICAL REQUIREMENTS, STANDARDS ÉLECTRIQUES STROMDATEN, REQUISITOS ELÉCTRICOS, ELEKTRISKA KRAV

TENSIONE VOLTAGE, TENSION, SPANNUNG, TENSIÓN, SPÄNNING	220÷240 V
FREQUENZA FREQUENCY, FRÉQUENCE, FREQUENZ, FRECUENCIA	50/60 Hz
POTENZA MAX ASSORBITA IN FUNZIONAMENTO MAX. POWER ABSORBED WHEN WORKING / PUISSANCE MAXIMUM ABSORBÉE EN FONCTIONNEMENT /MAX. AUFGENOMMENE LEISTUNG (BETRIEB) / POTENCIA MÁX. ABSORBIDA EN FUNCIONAMIENTO	110 W (230 V)
POTENZA ASSORBITA ALL'ACCENSIONE ELETTRICA ELECTRIC IGNITION / ALLUMAGE ÉLECTRIQUE / ELEKTRISCHE ZÜNDUNG/ ENCENDIDO ELÉCTRICO	450 W (230 V)


CARATTERISTICHE TECNICHE
 TECHNICAL FEATURES / CARACTÉRISTIQUES TECHNIQUES / TECHNISCHE EIGENSCHAFTEN / CARACTERÍSTICAS TÉCNICAS

ECOFIRE® IDRO MAIDA 18T TYPE HP008N_7_19

USCITA FUMI SMOKE OUTLET / ÉVACUATION FUMÉES / RAUCHAUSTRITT / SALIDA HUMO	Ø 10 cm
PRESA D'ARIA ESTERNA EXTERNAL AIR INLET / PRISE D'AIR EXTERNE/ AUSSENLUFT EINLASSKAMMER / TOMA DE AIRE EXTERNA /	Ø 12 cm
COMBUSTIBILE FUEL / COMBUSTIBLE / BRENNSTOFF / COMBUSTIBLE / BRÄNSLE	Pellet di legno
TIRAGGIO DELLA CANNA FUMARIA DRAFT / ZUG / TIRAGE / TIRO / RÖKKANALENS DRAG	12(±2) Pa
TIRAGGIO MINIMO PER DIMENSIONAMENTO DEL CAMINO: MINIMUM DRAFT FOR FLUE SIZING - MINIMALE TREK VOOR DIMENSIONERING SCHOORSTEEN TIRAGE MINIMUM POUR LE DIMENSIONNEMENT DU CONDUIT DE FUMÉE - TIRO MÍNIMO PARA EL DIMENSIONAMIENTO DE LA CHIMENEA:	0.0 Pa
SUPERFICIE RISCALDABILE HEATABLE SURFACE / BEHEIZBARE FLÄCHE / SURFACES CHAUFFÉES / SUPERFICIE CALENTABLE	160 m ²
STUFA ADATTA PER LOCALI NON INFERIORI A STOVE SUITABLE FOR ROOMS OF NO LESS THAN / HEIZOFEN FÜR RÄUME MIT MINDESTENS / FOYER INDIQUÉ POUR DEL VOLUMES NON INFÉRIEURS À CHIMENEA ADECUADA PARA CUARTOS NO INFERIORS A	90 m ³
PRESSIONE MASSIMA DI ESERCIZIO MAXIMUM WORKING PRESSURE - MAXIMALER ARBEITSDRUCK - PRESSION DE TRAVAIL MAXIMALE - PRESIÓN MÁXIMA DE TRABAJO	2 bar
CAPACITÀ SERBATOIO DI ALIMENTAZIONE FEEDING CONTAINER CAPACITY / CAPACITÉ RÉSERVOIR D'ALIMENTATION / FASSUNGSVERMÖGEN BESCHICKUNGSBEHÄLTER / CAPACIDAD DEPÓSITO DE ALIMENTACIÓN / BEHÅLLARENS KAPACITET /	23 kg
PESO WEIGHT / POIDS / GEWICHT / PESO	190 kg
CONTENUTO D'ACQUA DELLA CALDAIA WATER CONTENT OF THE BOILER / WASSERGEHALT DES KESSELS / KOLIČINA VODE V KOTLU / TENEUR EN EAU DE LA CHAUDIÈRE / CONTENIDO DE AGUA DE LA CALDERA	20 litri
<p>L'IMPIANTO TERMICO A VALLE DEL PRODOTTO DEVE ESSERE IN GRADO DI SMALTIRE L'ENERGIA PRODOTTA ALLA POTENZA NOMINALE</p> <p><i>THE THERMAL PLANT DOWNSTREAM OF THE PRODUCT MUST BE ABLE TO DISPOSE OF THE ENERGY PRODUCED AT NOMINAL POWER / DIE THERMISCHE ANLAGE HINTER DEM PRODUKT MUSS IN DER LAGE SEIN, DIE BEI NENNLEISTUNG ERZEUGTE ENERGIE ZU ENTSGENEN / LA CENTRALE THERMIQUE EN AVAL DU PRODUIT DOIT POUVOIR DISPOSER DE L'ÉNERGIE PRODUITE À PUISSANCE NOMINALE / LA PLANTA TÉRMICA AGUAS ABAJO DEL PRODUCTO DEBE PODER DISPONER DE LA ENERGÍA PRODUCIDA A LA POTENCIA NOMINAL.</i></p>	
<p>*LE PRESTAZIONI EMISSIVE E DI FUNZIONAMENTO OTTIMALE, IN RELAZIONE AL D.L.G. 186/2017, SI OTTENGONO ALLA POTENZA TERMICA GLOBALE MAX (5).</p> <p><i>* THE EMISSIVE AND OPTIMAL PERFORMANCE PERFORMANCES, IN RELATION TO D.L.G. 186/2017, ARE OBTAINED AT THE TOTAL THERMAL POWER MAX (5) / * DIE EMISSIVEN UND OPTIMALEN LEISTUNGSLEISTUNGEN, BEZOGEN AUF D.L.G. 186/2017, ERGEBEN SICH BEI DER GESAMTEN WÄRMELEISTUNG MAX (5) / * LES PERFORMANCES DE PERFORMANCE ÉMISSIVES ET OPTIMALES, EN RELATION AVEC D.L.G. 186/2017, SONT OBTENUS À LA PUISSANCE THERMIQUE TOTALE MAX (5) / * LOS RENDIMIENTOS DE RENDIMIENTO EMISIVO Y ÓPTIMO, EN RELACIÓN CON D.L.G. 186/2017, SE OBTIENEN CON LA POTENCIA TÉRMICA TOTAL MÁXIMA (5).</i></p>	

PULIZIA

Le operazioni di pulizia possono essere effettuate dall'utente a patto che si siano lette e ben comprese tutte le istruzioni riportate nel presente manuale.

 Si raccomanda di effettuare la pulizia a stufa spenta e fredda.

Apertura porta

Per aprire la porta agire sulla leva di apertura (fig. 1).


Pulizia interna del focolare

Quotidianamente oppure prima di ogni accensione è necessario verificare che il braciere sia pulito per assicurare il libero afflusso dell'aria di combustione dai fori del braciere stesso.

Asportare la cenere che si deposita all'interno del braciere (fig. 2).

Dopo aver pulito il braciere, toglierlo dalla sua sede e pulire il vano che lo contiene (fig. 3).

Se necessario estrarre il cassetto cenere e svuotarlo, avendo cura di ripulire il vano che lo contiene da eventuali residui (fig. 4).

 L'uso di un aspiracenere può semplificare le operazioni di pulizia

Pulizia del vetro

Si effettua con un panno umido o con della carta inumidita e passata nella cenere (fig. 5).

Strofinare finchè il vetro è pulito.


Non pulire il vetro durante il funzionamento della stufa e non utilizzare spugne abrasive.

Pulizia del Tee fumi

Ogni 500 kg di pellet bruciato, è necessario pulire l'eventuale deposito formatosi nel Tee di evacuazione dei fumi

CLEANING

Cleaning may be done by the user so long as he has read and fully understood the contents of this manual.

 Only clean the stove when it is off and cold.

Opening the door

To open the door to act on the opening lever (fig. 1).


Cleaning the interior of the brazier

Daily or before each ignition, check that the brazier is clean so that the air required for combustion can flow unimpeded through its intake holes.

Remove any ash inside the brazier (fig. 2).

After cleaning it, remove it and clean the brazier chamber (fig. 3).

If necessary, pull out the ash drawer and empty it; also clean any ash out of the compartment (fig. 4).

 Using a suitable ash cleaner may simplify cleaning operations.

Cleaning the glass

Clean the glass with a damp cloth or paper with ash on it (fig. 5).

Rub until clean.


Do not clean the glass while the stove is running and do not use abrasive pads.

Cleaning the flue Tee

Every 500 kg of pellets, you must clean the flue Tee by pulling the stove out of its seat and using an ash cleaner to remove any residue left inside the Tee.

REINIGUNG

Der Kunde kann die Reinigung problemlos selbst durchführen, sofern er die Hinweise der vorliegenden Anleitung durchgelesen und verstanden hat.

 Den Heizofen nur reinigen, wenn er ausgeschaltet und kalt ist.

Öffnen der Tür

Zum Öffnen der Tür auf der Öffnungshebel zu handeln (fig. 1).


Reinigen des Feuerraums

Täglich oder vor jedem Einschalten des Heizofens sicherstellen, dass die Brennschale sauber ist, damit die Verbrennungsluft von außen unbehindert zugeführt werden kann.

Die Asche in der Brennschale entfernen (Abb. 2).

Die Brennschale nach der Reinigung aus ihrem Sitz nehmen und die Wanne reinigen, in der sie eingefügt ist (Abb. 3).

Die Aschenlade ggf. herausziehen, entleeren und etwaige Rückstände aus dem Fach entfernen (Abb. 4).

 Die Benutzung eines Aschesaugers kann die Reinigungsarbeiten vereinfachen.

Reinigen der Glasscheibe

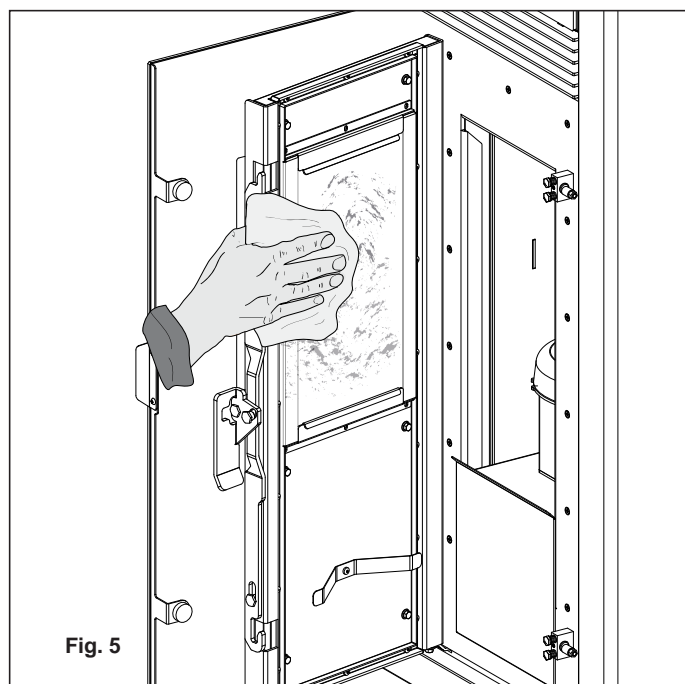
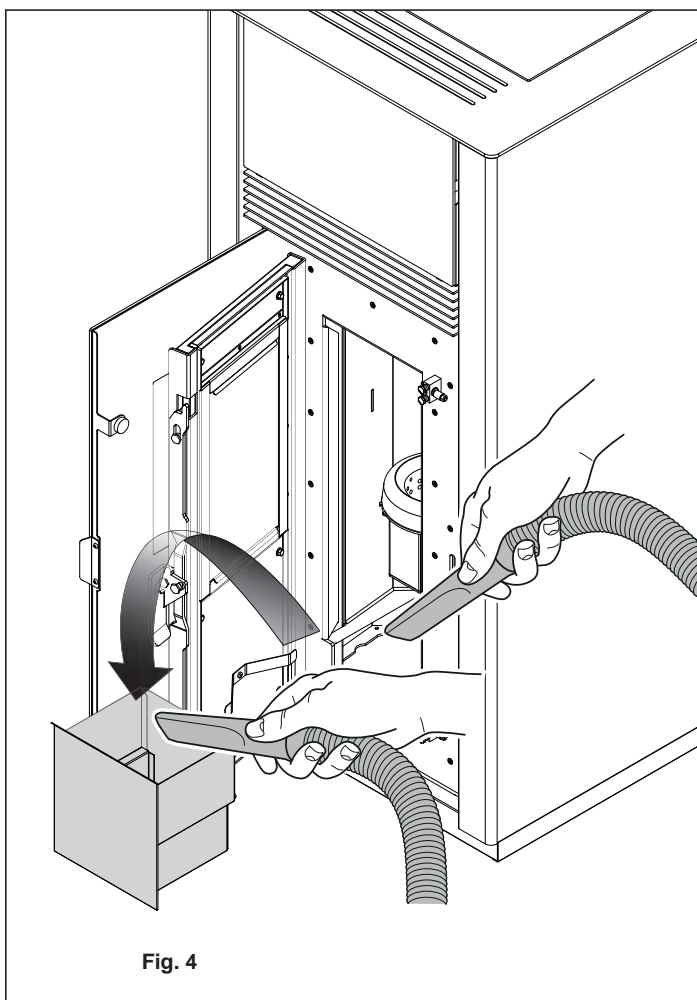
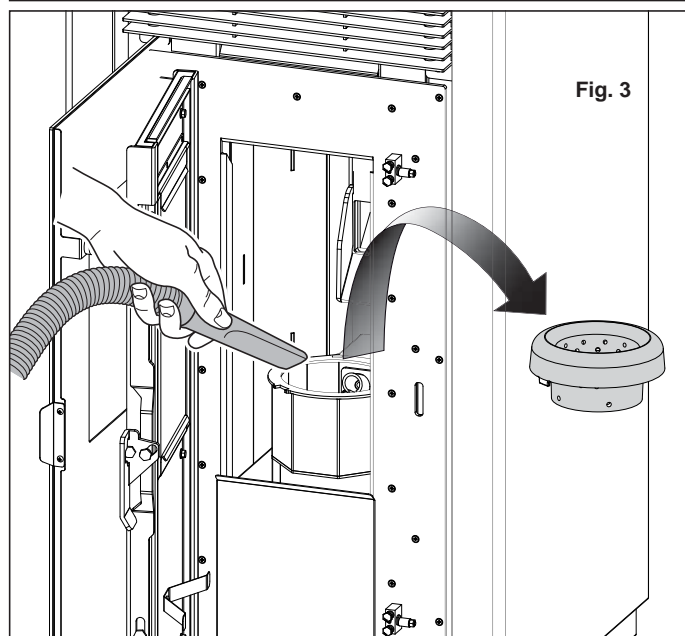
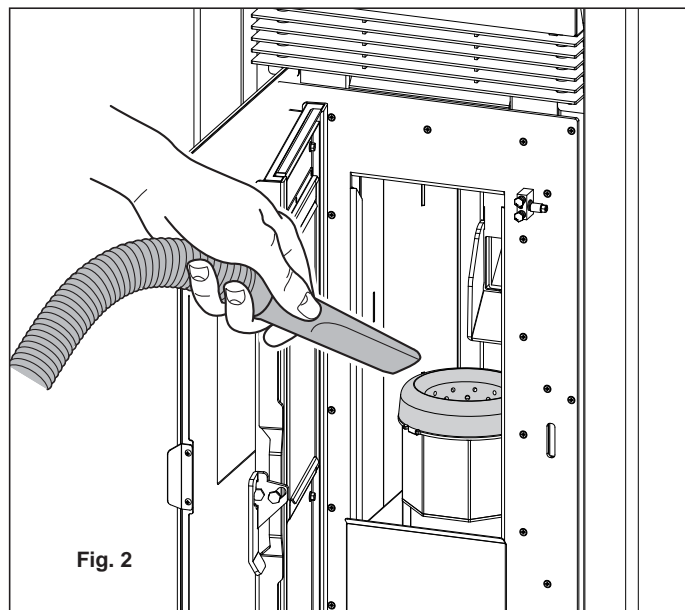
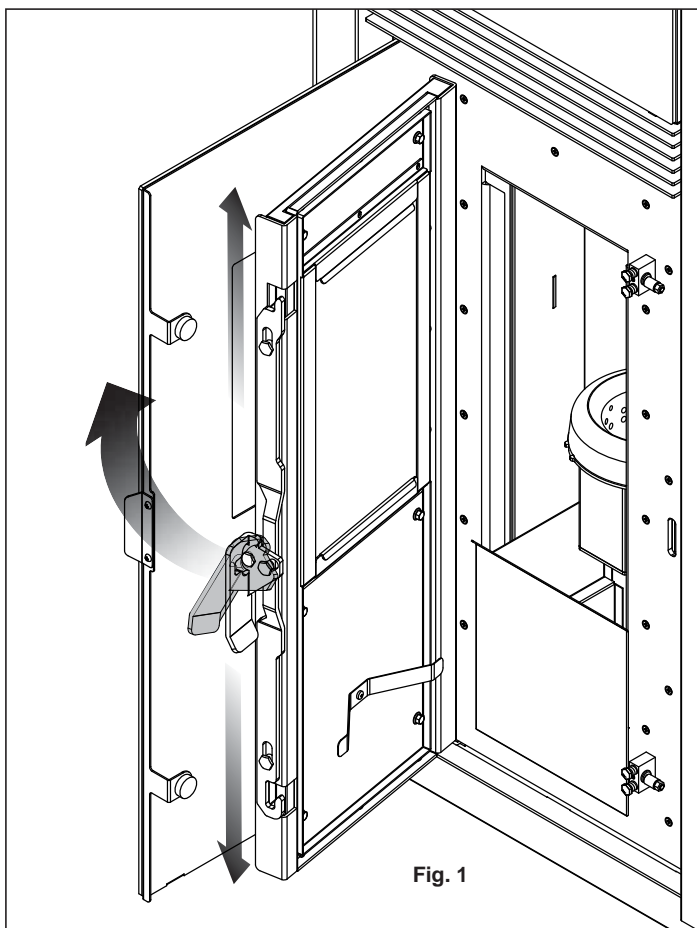
Die Glasscheibe mit einem feuchten Tuch oder angefeuchtetem Papier reinigen, das zuvor in die Asche getaucht wurde (Abb. 5).

So lange reiben, bis die Glasscheibe sauber ist.

Die Glasscheibe nicht in Verlauf des Betriebs des Heizofens reinigen und keine Scheuerschwämme verwenden.


Reinigen des T-Stücks am Rauchabzugsrohr

Das T-Stück am Rauchabzugsrohr jeweils nach 500 kg Pelletverbrennung reinigen, indem der Heizofen von seinem Sitz entfernt wird und die Rückstände im T-Stück mit einem Aschesauger abgesaugt werden.



NETTOYAGE

Les opérations de nettoyage peuvent être effectuées par l'utilisateur après avoir lu et bien compris toutes les consignes figurant dans le présent manuel.

 Il est préférable de nettoyer l'installation lorsque le poêle est éteint et froid.

Ouverture de porte

Pour ouvrir la porte à agir sur le levier d'ouverture (fig. 1).


Nettoyage intérieur du foyer

Tous les jours ou avant tout allumage, il est conseillé de vérifier si le brasier est propre afin que l'air de combustion circule librement par les trous du brasier.

Retirer les cendres à l'intérieur du brasier (fig. 2).

Après avoir nettoyé le brasier, le retirer et nettoyer l'espace qui l'abrite (fig. 3).

Si nécessaire, extraire le tiroir des cendres et le vider en veillant à nettoyer l'espace s'il contient des résidus (fig. 4).

 L'utilisation d'un aspirateur à cendres adapté peut simplifier le nettoyage des cendres.

Nettoyage de la vitre

A l'aide d'un chiffon humide ou de papier humide passé dans les cendres (fig. 5).


Frotter jusqu'à ce que le verre soit propre. Ne pas nettoyer le verre pendant que le poêle fonctionne et ne pas utiliser d'éponge abrasive.

Nettoyage du module de fumées

Après avoir brûlé 500 kg de pellets, nettoyer le module d'évacuation des fumées en retirant le poêle de son espace et en aspirant avec un aspirateur à cendres les résidus se trouvant à l'intérieur.

LIMPIEZA

Las operaciones de limpieza pueden ser efectuadas por el usuario después de leer y comprender bien todas las instrucciones contenidas en el presente manual.

 Se recomienda efectuar la limpieza con la estufa apagada y fría.

Apertura de la puerta


Para abrir la puerta para actuar sobre la palanca de apertura (fig. 1).

Limpieza interna del hogar

Diario, o antes del encendido se recomienda comprobar que el brasero esté limpio para asegurar la libre entrada del aire de combustión por los orificios del brasero. Quitar la ceniza que se deposita dentro del brasero (fig. 2).

Después de limpiar el brasero, retirarlo y limpiar el alojamiento que lo contiene (fig. 3).

Si es necesario, extraer el cajón de cenizas y vaciarlo, tomando la precaución de eliminar los residuos del alojamiento que lo contiene (fig. 4).

 El uso de un aspirador de cenizas puede simplificar la limpieza.

Limpieza del vidrio

Se realiza con un paño húmedo o con papel humedecido y pasado por la ceniza (fig. 5). Frotar hasta que el vidrio quede limpio.


No limpiar el vidrio durante el funcionamiento de la estufa y no utilizar esponjas abrasivas.

Limpieza del conducto de expulsión de los humos

Cada 500 kg de pellet quemado, es necesario limpiar el conducto de expulsión de los humos extrayendo la estufa de su alojamiento y aspirando con un aspirador de cenizas los residuos contenidos en el conducto.

ČIŠČENJE

Postopek čiščenja lahko opravi uporabnik pod pogojem, da je predhodno prebral in razumel vsa navodila navedena v tem priločniku.

 Priporočamo, da s čiščenjem pričnete šele ko ste se prepričali, da je peč ugasnjena in hladna.

Odpiranje vrat

Če želite odpreti vrata, da deluje na vzvod za odpiranje (slika 1)


Čiščenje notranjosti kurišča

Dnevno ali pred vsakim vžigom se morate prepričati, da je gorilna posoda čista, tako, da ima zgorevalni zrak prosto pot preko lukenj v sami gorilni posodi.

Odstranite pepel, ki se nabere v gorilni posodi (Slika 2).

Po čiščenju gorilne posode jo snemite iz njenega ležišča in očistite notranjost ležišča (Slika 3).

Ce je to potrebno odstranite pepelnik in ga izpraznite pri čemer bodite pozorni, da očistite morebitne ostanke tudi v prostoru, kjer se nahaja pepelnik (Slika 4).

 Uporaba sesalnika poenostavi postopek čiščenja.

Čiščenje stekla

Steklo očistite z vlažno krpo (slika 5). Steklo se učinkovito očisti tudi s časopisnim papirjem, ki predhodno navlažite in nato potisnete v pepel, ki se oprime vlage in poveča učinkovitost čiščenja.

Ne čistite stekla med delovanjem peči in ne uporabljajte abrazivnih sredstev (gobic, čistil ipd.).

Čiščenje T-priklučka

Na vsakih 500 kg porabljenih pelet je potrebno pregledati in po potrebi očistiti dimniški T-prikluček.

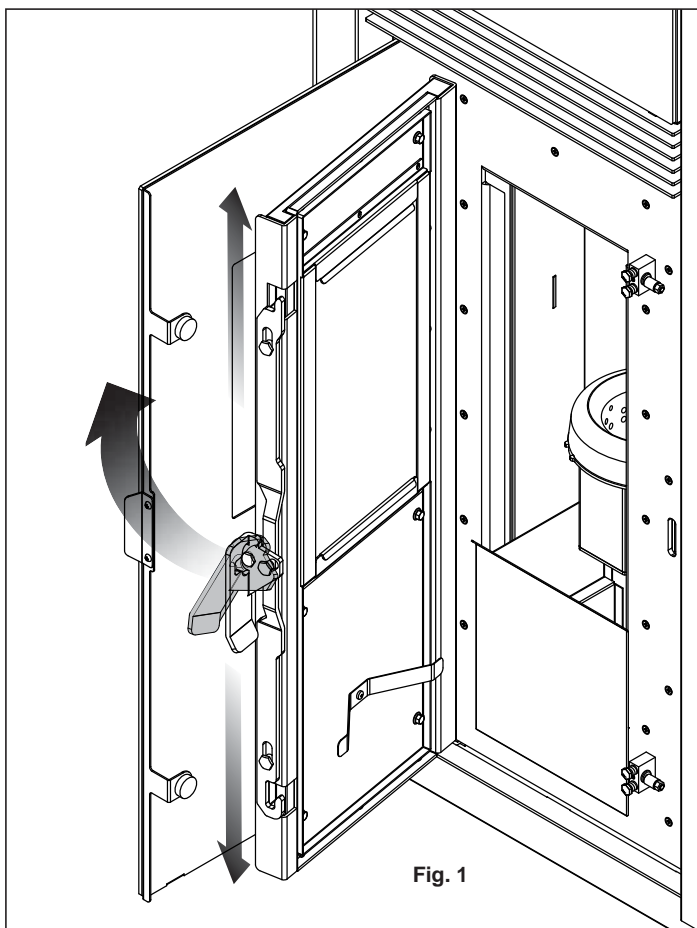


Fig. 1

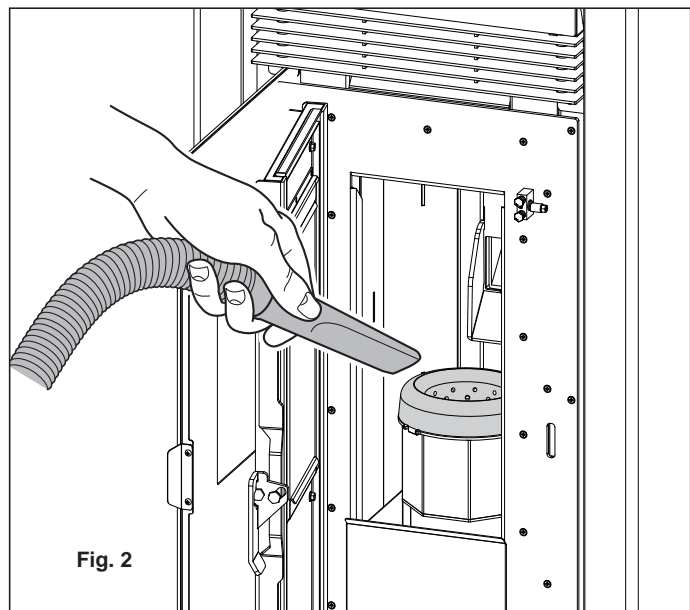


Fig. 2

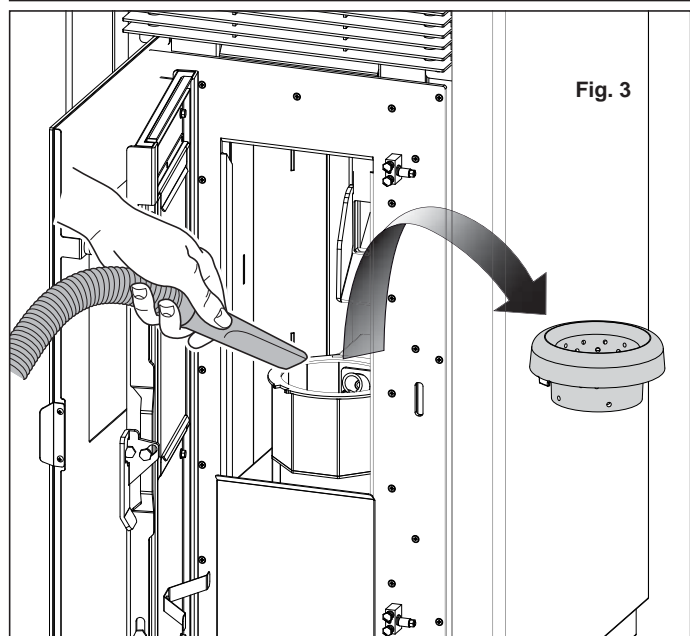


Fig. 3

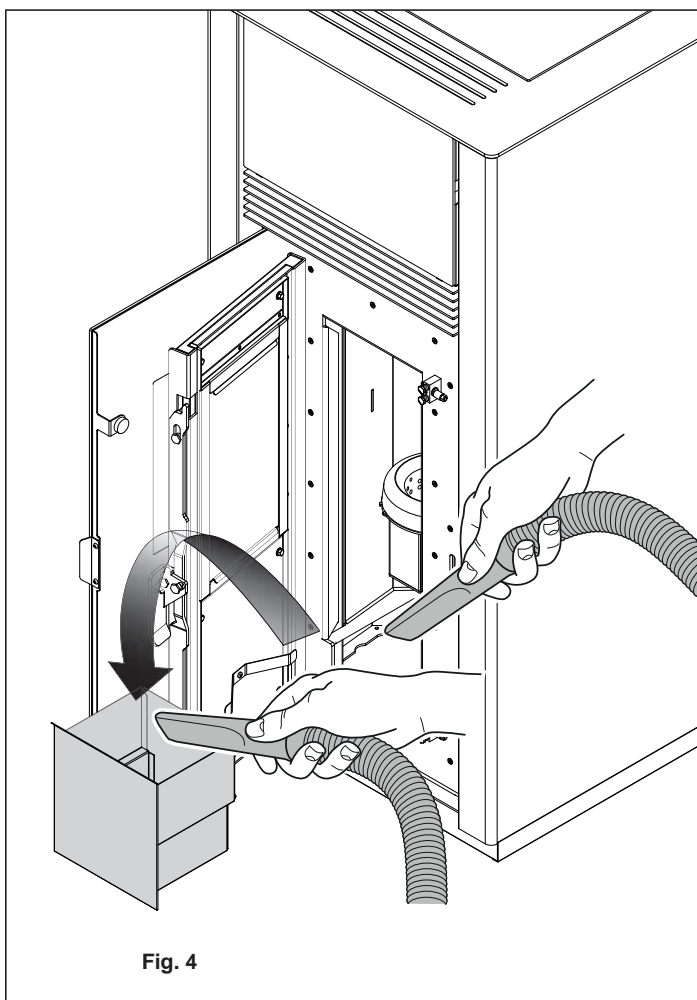


Fig. 4

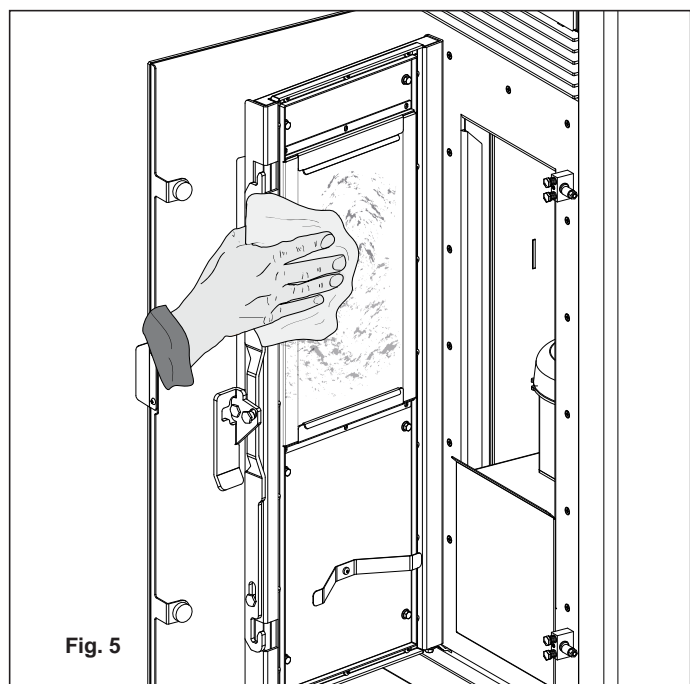


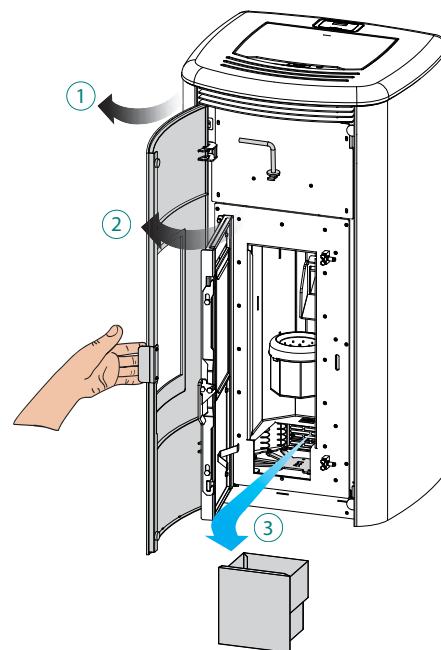
Fig. 5

(IT) - PULIZIA DEL VANO COLLETTORE FUMI

La pulizia del vano fumi va eseguita ogni 15 giorni o quando necessario.

- A) Aprire la porta estetica (1).
- B) Aprire la porta focolare (2).
- C) Togliere il cassetto cenere (3).
- D) Inserire la maniglia (4) nella apposita feritoia posta al centro della piastra turbolatori e ruotare di 90° in senso orario per agganciare (5).
- E) Muovere in su e in giù la maniglia per rimuovere i depositi di fuliggine dai tubi (6-7).
- F) Aspirare la fuliggine (8).
- G) Eseguita l'operazione di pulizia ruotare la maniglia in senso antiorario (9) togliere la maniglia (10)
- H) Rimettere il cassetto cenere nella propria sede (12).
- I) Richiudere la porta focolare e estetica (13-14).

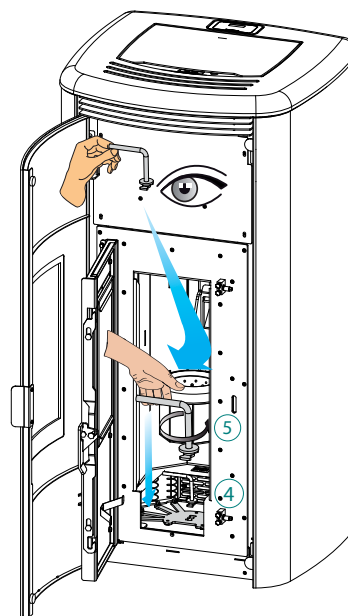
Con cadenza stagionale, è necessario effettuare una accurata pulizia dei tubi scambiatori a cura di un centro di assistenza tecnico specializzato.



(EN) - CLEANING THE FLUE GAS COLLECTOR COMPARTMENT

The fumes compartment must be cleaned every 15 days or when necessary.

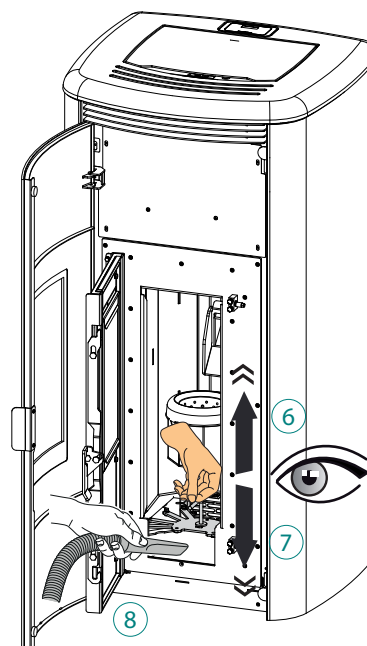
- A) Open the aesthetic door (1).
- B) Open the hearth door (2).
- C) Remove the ash drawer (3).
- D) Insert the handle (4) into the appropriate slot in the center of the turbulator plate and turn 90 ° clockwise to hook (5).
- E) Move the handle up and down to remove the soot deposits from the pipes (6-7).
- F) Aspirate the soot (8).
- G) After performing the cleaning operation, turn the handle anticlockwise (9) and remove the handle (10)
- H) Replace the ash drawer in its housing (12).
- I) Close the hearth and aesthetic door (13-14).



(DE) - DAS ABGASSAMMELFACH REINIGEN

Der Rauchabzug muss alle 15 Tage oder bei Bedarf gereinigt werden.

- A) Öffne die ästhetische Tür (1).
- B) Öffne die Herdtür (2).
- C) Entfernen Sie die Aschenlade (3).
- D) Stecken Sie den Griff (4) in den entsprechenden Schlitz in der Mitte der Turbulatorplatte und drehen Sie ihn um 90 ° im Uhrzeigersinn bis zum Haken (5).
- E) Bewegen Sie den Griff nach oben und unten, um die Rußablagerungen von den Rohren zu entfernen (6-7).
- F) Absaugen des Rußes (8).



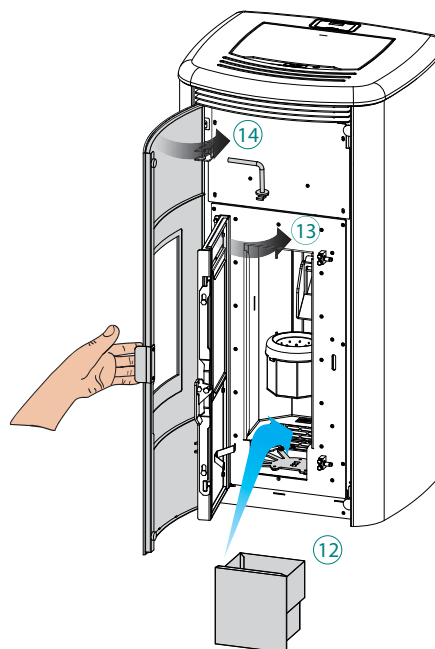
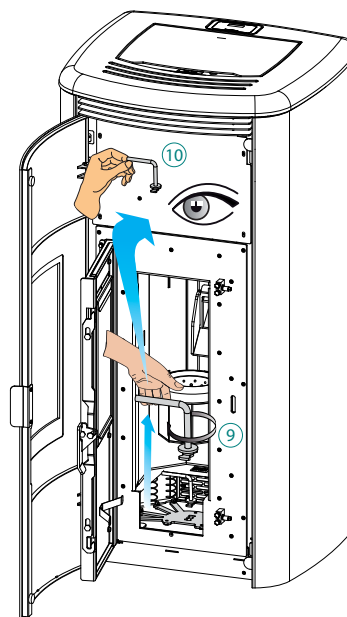
- G) Nach dem Reinigungsvorgang den Griff gegen den Uhrzeigersinn drehen (9) und den Griff (10) entfernen
- H) Ersetzen Sie den Aschekasten in seinem Gehäuse (12).
- I) SchlieÙe die Feuerstelle und die ästhetische Tür (13-14)..
Saisonal ist eine gründliche Reinigung der Wärmetauscherrohre durch eine spezialisierte technische Hilfe erforderlich.

(FR) - NETTOYAGE DU COMPARTIMENT DU COLLECTEUR DE GAZ DE COMBUSTION

Le compartiment des fumées doit être nettoyé tous les 15 jours ou si nécessaire.

- A) Ouvrez la porte esthétique (1).
- B) Ouvrez la porte du foyer (2).
- C) Retirez le tiroir à cendres (3).
- D) Insérez la poignée (4) dans la fente appropriée au centre de la plaque du turbulateur et faites pivoter de 90 ° dans le sens des aiguilles d'une montre jusqu'au crochet (5).
- E) Déplacez la poignée de haut en bas pour enlever les dépôts de suie des tuyaux (6-7).
- F) Aspirer la suie (8).
- G) Après avoir effectué l'opération de nettoyage, tournez la poignée dans le sens inverse des aiguilles d'une montre (9) et retirez la poignée (10)
- H) Remplacez le tiroir à cendres dans son logement (12).
- I) Fermez le foyer et la porte esthétique (13-14).

Sur une base saisonnière, il est nécessaire de procéder à un nettoyage en profondeur des tubes de l'échangeur de chaleur par un centre d'assistance technique spécialisé.



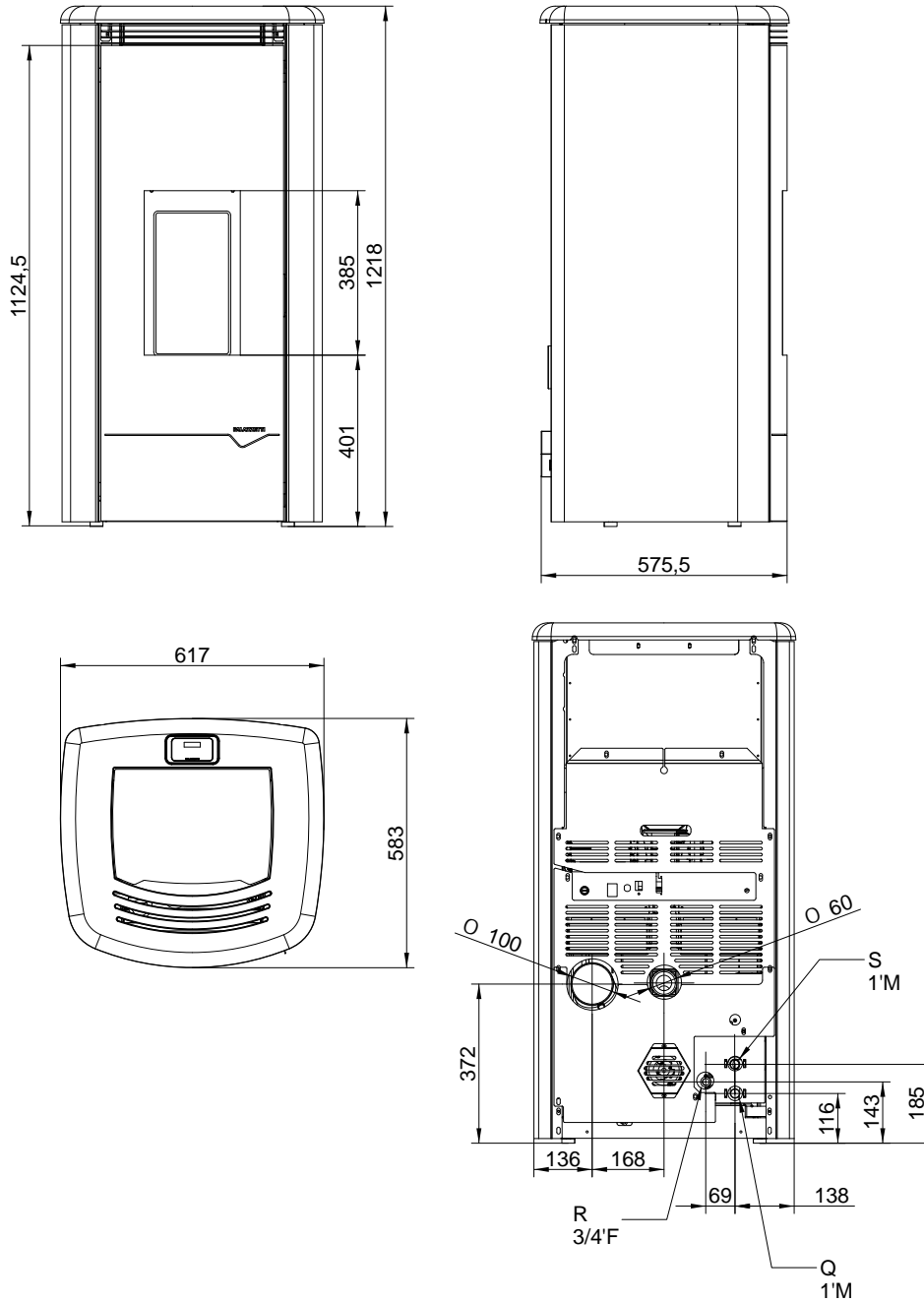
(ES) - NETTOYAGE DU COMPARTIMENT DU COLLECTEUR DE GAZ DE COMBUSTION

El compartimento de humos debe limpiarse cada 15 días o cuando sea necesario.

- A) Abra la puerta estética (1).
- B) Abra la puerta del hogar (2).
- C) Retire el cajón de cenizas (3).
- D) Inserte la manija (4) en la ranura apropiada en el centro de la placa del turbulador y gire 90 ° en el sentido de las agujas del reloj para enganchar (5).
- E) Mueva el asa hacia arriba y hacia abajo para eliminar los depósitos de hollín de las tuberías (6-7).
- F) Aspirar el hollín (8).
- G) Después de realizar la operación de limpieza, gire la manija en el sentido contrario a las agujas del reloj (9) y retire la manija (10)
- H) Vuelva a colocar el cajón de cenizas en su alojamiento (12).
- I) Cierre el hogar y la puerta estética (13-14).

De forma estacional, es necesario llevar a cabo una limpieza exhaustiva de los tubos del intercambiador de calor en un centro de asistencia técnica especializado

ECOFIRE® IDRO MAIDA 18T



	ITALIANO	ENGLISH	FRANCAIS	DEUTSCH	ESPAÑOL	
Q	TUBO DI RITORNO	INLET WATER	TUYAU DE RETOUR	RUECKLAUFROHR	RETORNO	1" gas M
R	TUBO DI SCARICO	DISCHARGE WATER PIPE	TUYAU DE VIDANGE	ABFLUSSROHR	DESAGÜE	3/4" gas F
S	TUBO DI MANDATA	OUTLET WATER	TUYAU DE DÉPART	VORLAUFSROHR	MANDADA	1" gas M

PALAZZETTI

IL CALORE CHE PIACE ALLA NATURA

Palazzetti Lelio s.p.a.

Via Roveredo, 103
cap 33080 - Porcia (PN) - ITALY
Internet: www.palazzetti.it

Per conoscere il centro di assistenza tecnica
(CAT) più vicino a te consulta il sito

www.palazzetti.it

oppure chiama il numero



La Ditta Palazzetti non si assume alcuna responsabilità per eventuali errori del presente opuscolo e si ritiene libera di variare senza preavviso le caratteristiche dei propri prodotti.

Palazzetti accepts no liability for any mistakes in this handbook and is free to modify the features of its products without prior notice.

Die Firma Palazzetti übernimmt für eventuelle Fehler in diesem Heft keine Verantwortung und behält sich das Recht vor, die Eigenschaften ihrer Produkte ohne Vorbescheid zu ändern.

Palazzetti décline toute responsabilité en cas d'erreurs dans la présente documentation et conserve la faculté de modifier sans préavis les caractéristiques de l'appareil.

La empresa Palazzetti no se responsabiliza de los errores eventuales de este manual y tiene el derecho de modificar sin previo aviso las características de sus productos.