

# INSTALLATEURHANDBUCH

## PELLETOFEN








©2022 CADEL srl | All rights reserved - Tutti i diritti riservati

**LORD 7/7.0 - SWEET<sup>3</sup> 7/7.0 - PERLA<sup>3</sup> 7/7.0, - CRISTAL<sup>3</sup> 7/7.0 -  
ONE AIRTIGHT - BEAM AIRTIGHT - ACCENT AIRTIGHT  
SHARP AIRTIGHT - LEE AIRTIGHT - SOUND<sup>3</sup> 5/7 UP  
CHROME 5/7 AIRTIGHT - ROUND 5/7 AIRTIGHT - FLOYD 5.0/7.0**

# INHALT

<b>1</b>	<b>SYMBOLE IM HANDBUCH .....</b>	<b>3</b>
<b>2</b>	<b>VERPACKUNG UND HANDLING.....</b>	<b>3</b>
2.1	VERPACKUNG .....	3
2.2	ENTFERNUNG DES OFENS VON DER PALETTE.....	3
2.3	HANDLING DES OFENS.....	4
<b>3</b>	<b>RAUCHABZUG .....</b>	<b>4</b>
3.1	VORBEREITUNGEN FÜR DAS RAUCHABZUGSSYSTEM .....	4
3.2	BAUTEILE KAMIN .....	4
3.3	RAUCHGASKANÄLE (ANSCHLUSSSTÜCK RAUCHGASABZUG).....	5
3.4	SCHORNSTEIN (SCHORNSTEIN ODER VERROHRTE LEITUNG) .....	5
3.5	SCHORNSTEINKOPF.....	6
3.6	WARTUNG .....	7
<b>4</b>	<b>HEIZLUFT.....</b>	<b>7</b>
4.1	ZULUFTÖFFNUNG.....	7
4.2	ÖFFNUNG FÜR DIE VERBRENNUNGSLUFT FÜR EINE HERMETISCH DICHTTE INSTALLATION.....	8
<b>5</b>	<b>INSTALLATIONSBEISPIELE (DURCHMESSER UND LÄNGEN SIND ZU BEMESSEN) .....</b>	<b>9</b>
<b>6</b>	<b>INSTALLATION.....</b>	<b>10</b>
6.1	VORWORT .....	10
6.2	MINDESTABSTÄNDE.....	11
6.3	PLATZBEDARF .....	12
6.4	AUS-/EINBAU DER FEUERSTELLENTÜR.....	18
6.5	EINBAU DES RAHMENS (SWEET <sup>3</sup> 7.0 - ONE AT - BEAM AT - ACCENT AT - ACCENT K AT) .....	18
6.6	ENTFERNUNG/MONTAGE DER SEITENWÄNDE (SWEET <sup>3</sup> 7.0 - ONE AT - BEAM AT - ACCENT AT - ACCENT K AT) .....	19
6.7	ENTFERNUNG/MONTAGE DER SEITENWÄNDE (CRISTAL <sup>3</sup> 7.0 - LORD 7.0) .....	19
6.8	ENTFERNUNG/MONTAGE DER SEITENWÄNDE (SHARP AT - LEE AT).....	19
6.9	ENTFERNUNG/MONTAGE DER HINTERSEITEN (PERLA <sup>3</sup> 7.0) .....	20
6.10	VERLEGEN DER MAJOLIKEN (PERLA <sup>3</sup> 7.0).....	20
6.11	ENTFERNUNG/MONTAGE METALLPROFILE/ MAJOLIKAPROFILE (PERLA <sup>3</sup> 7.0) .....	21
6.12	MONTAGE DES SOCKELS (ACCENT AT).....	21
6.13	ENTFERNUNG/MONTAGE DER SEITENWÄNDE (CHROME - SOUND - ROUND - FLOYD) .....	21
6.14	INSTALLATION DES T-FÖRMIGEN VERBINDUNGSSTÜCKS (AUSGENOMMEN SOUND <sup>3</sup> UP-CHROME AT-FLOYD-MODELLE) .....	22
6.15	INSTALLATION DES RÜCKWÄRTIGEN RAUCHGASABZUGS SHARP AIRTIGHT .....	22
6.16	INSTALLATION DES KONZENTRISCHEN ROHRES DER DÄMPFE SHARP/LEE/CRISTAL/ONE/BEAM/ACCENT/PERLA/ SWEET/LORD .....	23
6.17	INSTALLATION KONZENTRISCHER RAUCHABZUG MIT SEPARATER VERBRENNUNGSLUFT (NUR MODELLE CHROME/ ROUND/FLOYD/SOUND) .....	23
6.18	ELEKTRISCHE ANSCHLUSS .....	24
6.19	ANSCHLUSS AUSSENTHERMOSTAT .....	24
6.20	ANSCHLUSS AUSSENTHERMOSTAT .....	25
6.21	EINSTELLEN DES OFENS UND MESSEN DES UNTERDRUCKS.....	25
<b>7</b>	<b>AUSSERORDENTLICHE WARTUNG .....</b>	<b>26</b>
7.1	VORWORT .....	26
7.2	REINIGUNG DES KANALS VOM RAUCHGAS.....	26
7.3	REINIGUNG DES KANALS VOM RAUCHGAS (RUNDÖFEN).....	27
7.4	REINIGUNG RAUCHGASDURCHGANG.....	28
7.5	REINIGUNG RAUMVENTILATOR.....	29
7.6	JÄHRLICHE REINIGUNG RAUCHGASLEITUNGEN ...	29
7.7	AUSWECHSELN DICHTUNGEN .....	29
<b>8</b>	<b>IM FALLE VON STÖRUNGEN .....</b>	<b>29</b>
8.1	PROBLEMLÖSUNG.....	29
<b>9</b>	<b>TECHNISCHE DATEN .....</b>	<b>32</b>
9.1	INFORMATIONEN FÜR DIE REPARATUREN .....	32
<b>10</b>	<b>MERKMALE .....</b>	<b>33</b>

## 1 SYMBOLE IM HANDBUCH

	<b>BENUTZER</b>
	<b>AUTORISIERTER TECHNIKER</b> (darunter versteht man <b>AUSSCHLIESSLICH</b> entweder den Hersteller des Ofens oder den autorisierten Techniker des vom Hersteller des Ofens anerkannten Kundendienstes)
	<b>SPEZIALISIERTER OFENSETZER</b>
	<b>ACHTUNG:</b> <b>DIE HINWEISE AUFMERKSAM LESEN</b>
	<b>ACHTUNG:</b> <b>MÖGLICHKEIT VON GEFAHR ODER IRREVERSIBLEM SCHADEN</b>

- Die Symbole mit den Männchen zeigen an, an wen das Thema im Abschnitt gerichtet ist (an den Benutzer und / oder den autorisierten Techniker und / oder spezialisierten Ofensetzer).
- Die Symbole VORSICHT weisen auf einen wichtigen Hinweis hin.

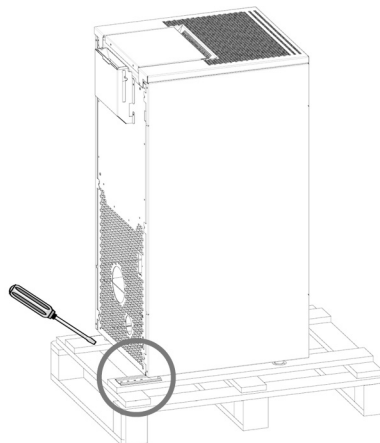
## 2 VERPACKUNG UND HANDLING

### 2.1 VERPACKUNG

- Die Verpackung besteht aus wiederverwertbarem Karton nach den Regeln RESY, recyclebaren EPS-Schaumstoff-Einlagen, Holzpalette.
- Alle Verpackungsmaterialien können gemäß den geltenden Normen für ähnliche Anwendungen wiederverwendet oder als Hausmüll entsorgt werden.
- Nach dem Auspacken die Unversehrtheit des Produkts sicherstellen.

### 2.2 ENTFERNUNG DES OFENS VON DER PALETTE

Wie folgt vorgehen:



**Fig. 1 - Entfernung der Halterungen**

- Die Schrauben, die die Füße des Ofens blockieren, entfernen (siehe **Fig. 1**). Dann den Ofen von der Palette entfernen.

## 2.3 HANDLING DES OFENS

Sowohl im Falle des verpackten als auch des ausgepackten Ofens müssen die folgenden Anweisungen für die Handhabung und den Transport des Ofens ab Kauf des Gerätes bis zu seiner Nutzung und für alle zukünftigen Verstellungen befolgt werden:

- Den Ofen mit geeigneten Mitteln handhaben und dabei die geltenden Vorschriften für die Sicherheit beachten;
- Den Ofen aufrecht, in vertikaler Position transportieren und ihn nicht seitlich kippen, ihn gemäß den Angaben des Herstellers handhaben;
- Wenn der Ofen Bauteile aus Kacheln, Stein, Glas oder anderen empfindlichen Materialien enthält, muss er mit großer Vorsicht gehandhabt werden.

## 3 RAUCHABZUG

### 3.1 VORBEREITUNGEN FÜR DAS RAUCHABZUGSSYSTEM

Das Abzugssystem für Verbrennungsprodukte ist für den ordnungsgemäßen Betrieb des Gerätes besonders wichtig und muss gemäß EN 13384-1 korrekt dimensioniert sein.

Seine Ausführung/Anpassung/Überprüfung muss immer von einem zugelassenen Bediener durchgeführt werden, der durch die gesetzlichen Bestimmungen qualifiziert ist und der die geltenden Vorschriften des Landes, in dem das Gerät installiert wird, einhalten muss.

Der Hersteller lehnt jede Haftung für Funktionsstörungen ab, die durch ein Rauchabzugssystem verursacht werden, das nicht richtig dimensioniert wurde und nicht den Normen entspricht.

### 3.2 BAUTEILE KAMIN

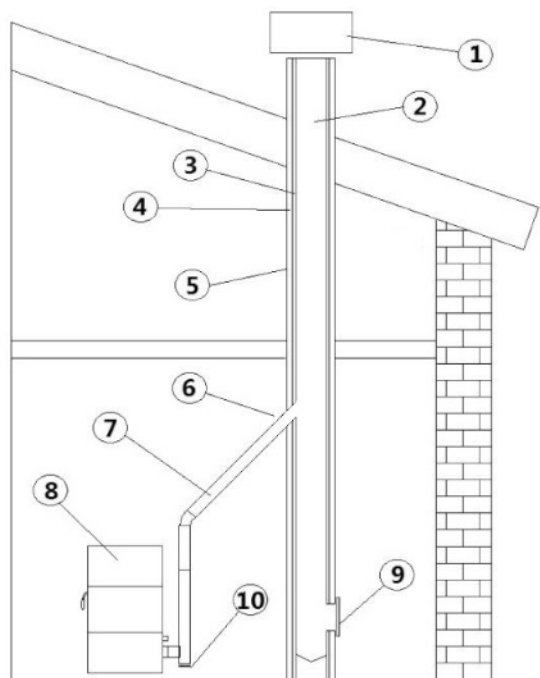


Fig. 2 - Bauteile Kamin

LEGENDE	Fig. 2
1	Schornstein
2	Ausströmweg
3	Rauchfang
4	Wärmedämmung
5	Außenwand
6	Kaminanschluss
7	Rauchkanal
8	Wärme-generator
9	Inspektionstür
10	T-Anschluss mit Inspektionsdeckel

### 3.3 RAUCHGASKANÄLE (ANSCHLUSSSTÜCK RAUCHGASABZUG)

Der Rauchgaskanal ist das Rohr, das das Gerät mit dem Schornstein verbindet.

Dieser Anschluss muss insbesondere den folgenden Vorschriften entsprechen:

- Er muss der Norm DIN EN 1856-2 entsprechen;
- Sein Querschnitt muss einen konstanten Durchmesser aufweisen und gleich oder kleiner sein als der des Geräteauslasses vom Feuerraumausgang bis zum Anschluss an den Schornstein;
- die Länge des horizontalen Abschnitts muss so gering wie möglich sein, und das Maß in Draufsicht darf nicht mehr als 4 Meter betragen;
- die horizontalen Abschnitte müssen eine Mindestneigung von 3 % gegenüber oben haben;
- die Richtungswechsel müssen einen Winkel von maximal 90° haben und leicht inspizierbar sein;
- die Anzahl der Richtungswechsel einschließlich dem für die Einschiebung in den Schornstein darf, mit Ausnahme des T-Stücks im Fall eines seitlichen oder hinteren Austritts, nicht mehr als 3 betragen;
- er muss gedämmt sein, wenn er aus dem Installationsraum hinausführt;
- er darf nicht durch Räume geführt werden, in denen die Installation von Verbrennungsgeräten verboten ist.
- Der Gebrauch von flexiblen Metallrohren und Rohren aus Faserzement oder Aluminium ist verboten.

Die Rauchgaskanäle müssen auf jeden Fall den Verbrennungsprodukten und eventuellen Kondensaten standhalten. Aus diesem Grund wird empfohlen, Rohre mit Silikondichtung oder analogen Dichtungsvorrichtungen zu verwenden, die den Betriebstemperaturen des Geräts standhalten (z.B. T200 P1) und die auch nach Abnahme der Dichtungen T400 N1 G zertifiziert sind.

ANLAGENTYP	ROHR Ø80 mm	ROHR Ø100 mm
Mindestlänge Vertikal	1,5 m	2 m
Max. Länge (mit 1 Anschluss)	6,5 m	10 m
Max. Länge (mit 3 Anschlüssen)	4,5 m	8 m
Max. Anzahl an Anschlüssen	3	3
Horizontale Stücke (Mindestneigung 3%)	4 m	4 m
Installation über 1200 Meter über dem Meeresspiegel	NEIN	Obbligatorisch

### 3.4 SCHORNSTEIN (SCHORNSTEIN ODER VERROHRTE LEITUNG)

Bei der Realisierung des Schornsteins müssen insbesondere die folgenden Vorschriften eingehalten werden:

- er muss den hierfür geltenden Normen entsprechen (EN 1856, EN 1857, EN 1457, EN 1806, EN 13063 ...);
- er muss aus Materialien gebaut werden, die geeignet sind, die Widerstandsfähigkeit gegenüber normalen mechanischen, chemischen und thermischen Belastungen sowie eine angemessene Wärmeisolation zu garantieren, um die Kondenswasserbildung einzuschränken;
- er muss einen überwiegend vertikalen Verlauf haben und darf auf seiner gesamten Länge keinerlei Verengungen aufweisen;
- er muss einen korrekten Abstand mittels Luftzwischenraum und Isolation von brennbaren Materialien aufweisen;
- der Teil des Schornsteins innerhalb des Hauses muss isoliert sein und kann in einem Luftschaft liegen, solange die für die Verrohrung geltenden Vorschriften beachtet werden;
- der Rauchabzugskanal wird mit dem Schornstein über ein T-Stück mit einer Auffangkammer mit inspizierbarer Reinigungsöffnung verbunden, in der sich Ruß und eventuelles Kondenswasser sammeln können.
- Sofern die Abmessungen den Betrieb unter feuchten Bedingungen vorsehen, muss ein geeignetes Auffangsystem und ein eventueller Kondenswasserablass mit Siphon eingerichtet werden.

**Wir empfehlen, die Daten für die Sicherheitsabstände auf dem Schild am Schornstein zu überprüfen, die beim Vorhandensein von entflammenden Materialien eingehalten werden müssen sowie eventuell die Typologie des zu verwendenden Isoliermaterials.**



**Es ist verboten, den Ofen an einen Sammelschornstein oder an einen Schornstein anzuschließen, der mit anderen Verbrennungsgeräten oder Dunstabzugshauben gemeinsam genutzt wird (\*).**

**Der direkte Auslass an der Wand oder in geschlossene Räume sowie jede andere Form des Auslasses, die nicht von den im Installationsland geltenden Vorschriften vorgesehen ist, ist verboten.**

(\* ) vorbehaltlich nationaler Ausnahmegenehmigung (z. B. in Deutschland), nach der unter günstigen Bedingungen die Installation von mehr als einem Gerät zulässig ist; die von den einschlägigen, örtlich geltenden Normen/Gesetzgebungen vorgesehenen erforderlichen Eigenschaften von Produkt/Installation müssen jedenfalls genau berücksichtigt werden.

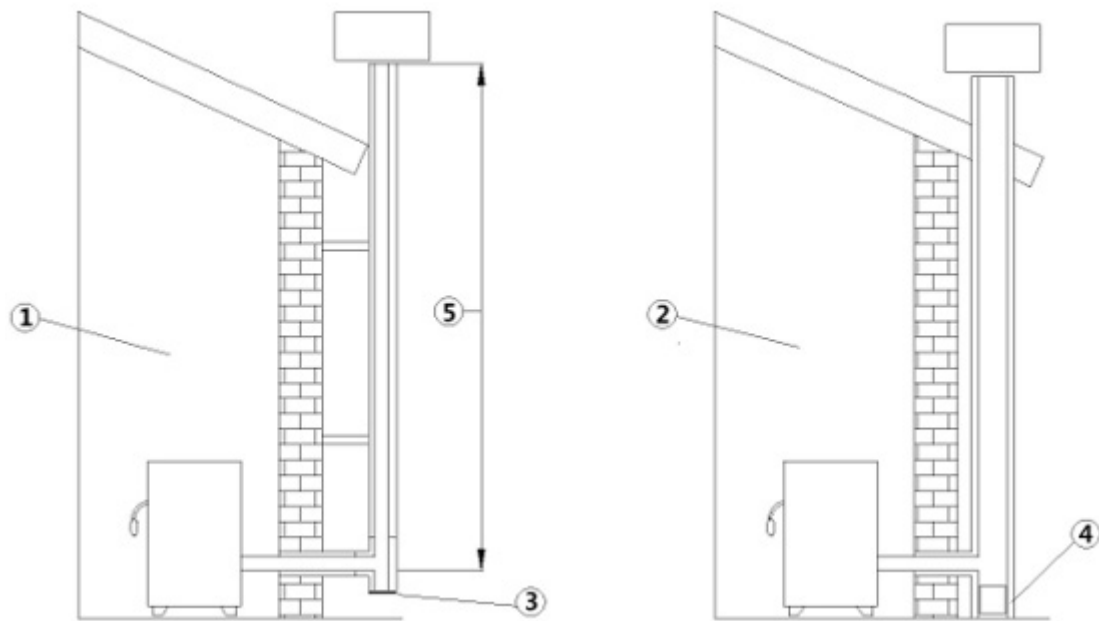


Fig. 3 - Rauchabzüge

LEGENDE	Fig. 3
1	Rauchabzug mit isolierten Edelstahl-Rohren
2	Rauchabzug im bestehenden Kamin
3	Inspektionsdeckel
4	Inspektionstür

- Der Rauchabzug muss gemäß EN 1443 mit CE – Kennzeichnung ausgestattet werden. Beiliegend finden Sie ein Beispiel für das Typenschild:



Fig. 4 - Beispiel für Typenschild

### 3.5 SCHORNSTEINKOPF

Der Schornsteinkopf, also das Endstück des Schornsteins, muss die folgenden Merkmale aufweisen:

- der Querschnitt des Rauchgasaustritts muss mindestens das Doppelte des inneren Querschnitts des Schornsteins betragen;
- er muss den Eintritt von Regen oder Schnee verhindern;
- er muss den Austritt des Rauchs auch bei Wind gewährleisten (windgeschützter Schornsteinkopf);
- die Höhe der Mündung muss außerhalb der Rückflusszone sein (\*\*) (beachten Sie die nationalen Vorschriften zur Ermittlung der Rückflusszone);
- er muss immer mit Abstand zu Antennen oder Parabolantennen gebaut sein und darf nie als Stütze verwendet werden.

(\*\*) Es sei denn, spezielle nationale Ausnahmen (die in der Betriebsanleitung in der entsprechenden Sprache eindeutig angegeben sind) lassen dies unter entsprechenden Bedingungen zu; in diesem Fall sind die Geräte-/Installationsanforderungen der in diesem Land geltenden einschlägigen Richtlinien/technischen Spezifikationen/Rechtsvorschriften strikt einzuhalten.

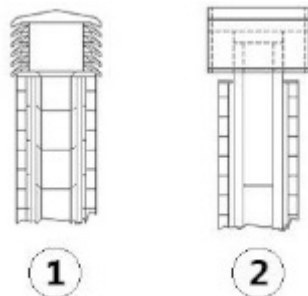


Fig. 5 - Schornstein mit Windschutz

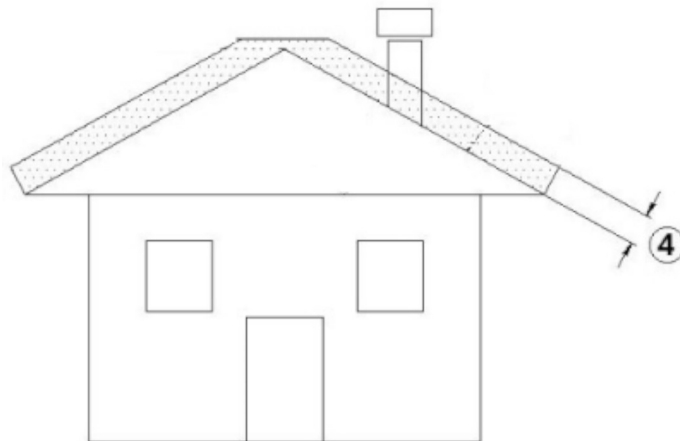


Fig. 6 - Rückflusszone

### 3.6 WARTUNG

- Die Auslassleitungen (Rauchgaskanal + Rauchabzug + Schornstein) müssen immer gereinigt, gefegt und von einem sachverständigen Schornsteinfeger geprüft werden, in Übereinstimmung mit den örtlichen Vorschriften, mit den Angaben des Herstellers des Kamins und den Richtlinien Ihrer Versicherungsgesellschaft.
- Im Zweifelsfall gelten immer die strengeren Regeln.
- Den Rauchabzug und den Schornstein von einem sachverständigem Schornsteinfeger mindestens einmal im Jahr prüfen und reinigen lassen. Der Schornsteinfeger muss eine schriftliche Erklärung abgeben, dass die Anlage sicher ist.
- Eine mangelhafte Reinigung beeinträchtigt die Sicherheit.

## 4 HEIZLUFT

### 4.1 ZULUFTÖFFNUNG

Es ist zwingend erforderlich, eine geeignete Zuluftöffnung für Außenluft vorzusehen, die eine entsprechende Luftzufuhr für den korrekten Betrieb des Geräts garantiert. Die Luftzufuhr zwischen dem Außenbereich und dem Installationsraum kann durch eine freie Luftöffnung oder durch eine direkte Luftkanalisierung ins Freie erfolgen (\*\*\*)

Die freie Zuluftöffnung muss:

- Sich in Fußbodennähe befinden;
- Immer mit einem Außengitter so geschützt werden, dass sie von keinem Gegenstand verstopft werden kann;
- Eine freie Oberfläche von mindestens 80 cm<sup>2</sup> haben;

Das Vorhandensein anderer Absaugvorrichtungen im gleichen Raum (z. B. kontrollierte Wohnraumlüftung, elektrischer Ventilator zum Absaugen von verbrauchter Luft, Küchen-Dunstabzugshaube, andere Öfen, usw.) kann den Raum in Unterdruck versetzen. In diesem Fall ist, außer bei luftdichten Installationen, darauf zu achten, dass bei eingeschalteter Anlage der Druck im Aufstellungsraum nicht mehr als 4 Pa gegenüber der Außenluft unterschritten wird. Gegebenenfalls den Ansaugbereich der Zuluftöffnung vergrößern. Die für die Verbrennung benötigte Luft kann nach außen geleitet werden, indem der Zuluftöffnung für Außenluft direkt an den Einlass der Verbrennungsluft angeschlossen wird, der sich in der Regel an der Rückseite des Geräts befindet.

Die Leitung zur Luftkanalisierung muss die folgenden Abmessungen einhalten (jeder 90°-Bogen entspricht einem laufenden Meter):

(\*\*\*) Im Falle einer Luftkanalisierung der Verbrennungsluft zu nicht luftdichten Geräten ist darauf zu achten, dass der Installationsraum nicht mehr als 4 Pa unter Unterdruck gesetzt wird, andernfalls ist eine zusätzliche Luftzuführung im Raum vorzusehen.

### Unter 15 kW:

Durchmesser Luftleitung	Maximale Länge (glatte Leitung)	Maximale Länge (gewellte Leitung)
50 mm	2 m	1 m
60 mm	3 m	2 m
80 mm	7 m	4 m
100 mm	12 m	9 m

### Über 15 kW:

Durchmesser Luftleitung	Maximale Länge (glatte Leitung)	Maximale Länge (gewellte Leitung)
50 mm	-	-
60 mm	1 m	-
80 mm	3 m	1 m
100 mm	7 m	4 m

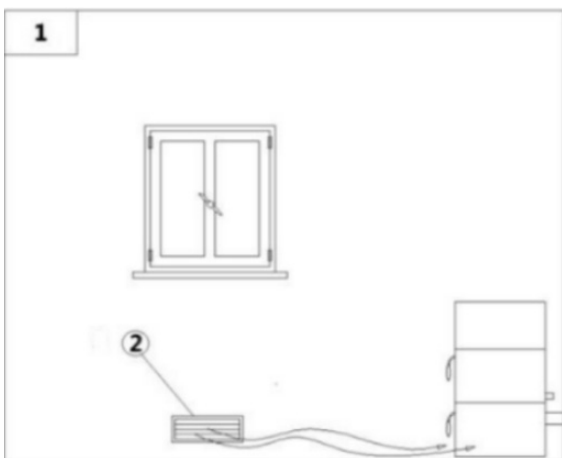


Fig. 7 - Direkte Luftzufuhr

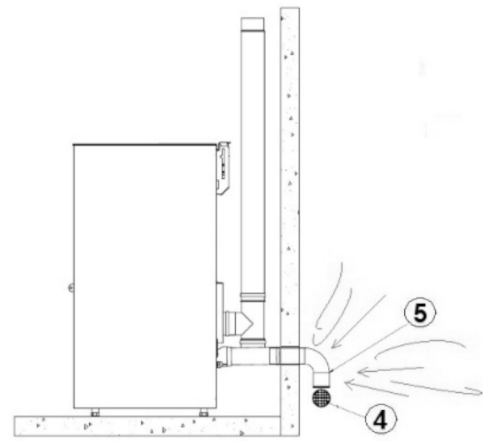


Fig. 8 - Öffnung für die Verbrennungsluft für eine hermetisch dichte Installation

LEGENDE	Fig. 7 Fig. 8
1	Zu lüftender Raum
2	Externer Lufteinlass
4	Schutzgitter
5	Der Eingang zur Kurve soll nach unten gedreht werden

## 4.2 ÖFFNUNG FÜR DIE VERBRENNUNGSLUFT FÜR EINE HERMETISCH DICHTER INSTALLATION

Verfahren zum Anschluss des Ofens in hermetisch abgeschlossener Kammer mit konzentrischem System:



Fig. 9 - Phase 1



- Das Lufteinlassrohr am Verbrennungsluftrohr des Ofens anschließen und alles mit einer Schelle festziehen (siehe [Fig. 9]).

## 5 INSTALLATIONSBEISPIELE (DURCHMESSER UND LÄNGEN SIND ZU BEMESSEN)

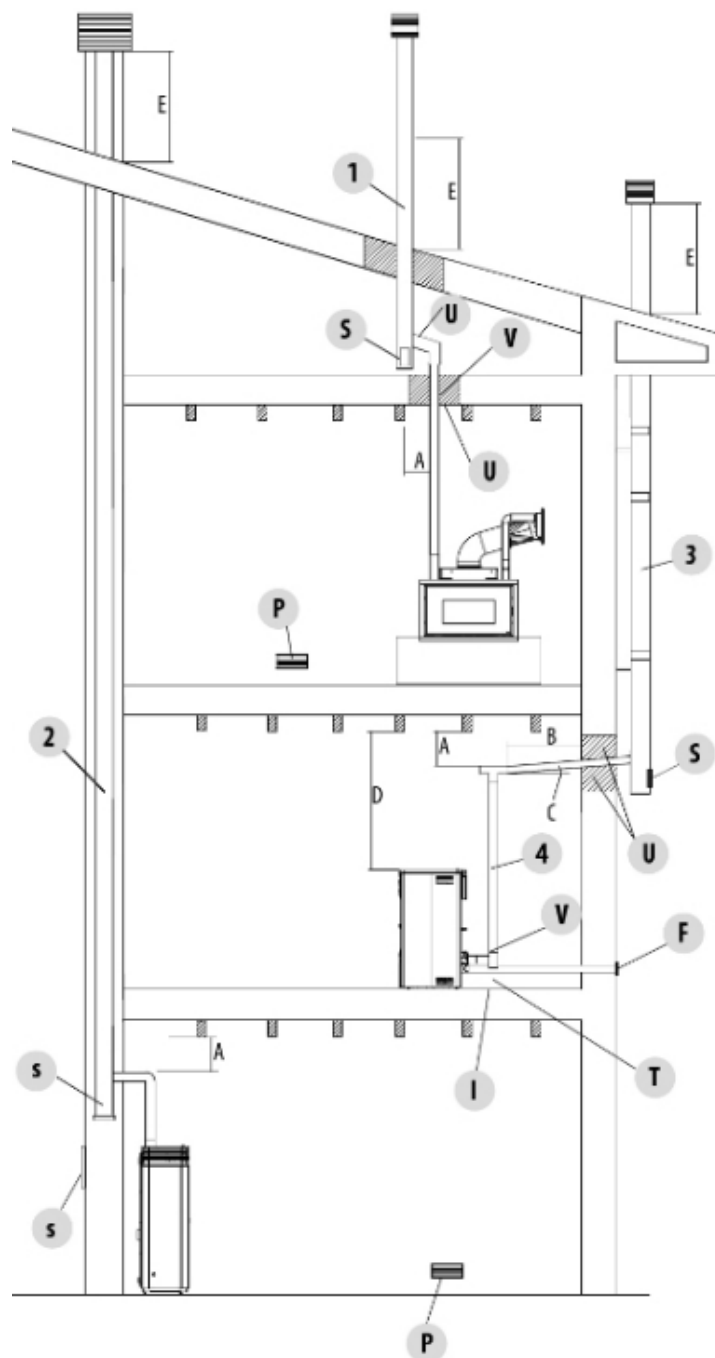


Fig. 10 - Rauchabzug

**1.** Installation eines Schornsteins mit einer vergrößerten Bohrung für den Durchgang des Rohrs von: Mindestens 100 mm um das Rohr herum, wenn es mit nicht brennbaren Teilen wie Zement, Ziegel usw. zusammentrifft; oder mindestens 300 mm um das Rohr herum (bzw. siehe Daten auf dem Schild), wenn es mit brennbaren Teilen wie Holz usw. verbunden wird. In beiden Fällen muss zwischen den Schornstein und die Decke eine entsprechende Isolierung eingefügt werden. Wir empfehlen, die Daten auf dem Schild des Schornsteins zu prüfen und zu befolgen, besonders die Sicherheitsabstände zu brennbaren Materialien. Die aufgeführten Regeln gelten auch für Bohrungen an Wänden.

**2.** Alter Schornstein, verrohrt mit einer externen Klappe versehen, um die Reinigung des Kamins zu ermöglichen.

**3.** Externer Schornstein, ausschließlich mit isolierten Edelstahlrohren ausgeführt, das heißt mit doppelter Wand: Alles gut an der Wand verankert. Mit winddichtem Schornsteinkopf.

**4.** Kanalisierungssystem mit T- Anschlüssen, was eine leichte Reinigung ohne den Abbau der Rohre ermöglicht

LEGEND	Fig. 10
<b>U</b>	Isolierung
<b>V</b>	Eventuelle Zunahme Des Durchmessers
<b>I</b>	Inspektionsverschluss
<b>S</b>	Inspektionstür
<b>P</b>	Zuluftöffnung
<b>T</b>	T-Anschluss Mit Inspektionsverschluss
<b>A</b>	Abstand Vom Brennmaterial (Schild Rauchgaskanal)
<b>B</b>	Max. 4 M
<b>C</b>	Min, 3° Neigung
<b>A</b>	Abstand Vom Brennmaterial (Geräteschild)
<b>E</b>	Rückflusszone
<b>F</b>	Luftkanalisierung



Die in diesem Kapitel enthaltenen Angaben beziehen sich ausdrücklich auf die italienische Installationsnorm UNI 10683. Es sind in jedem Fall die im Installationsland des Gerätes geltenden Bestimmungen zu beachten.

## 6 INSTALLATION

### 6.1 VORWORT

**Die Installation der Heizungsanlage (Wärmeerzeuger + Verbrennungsluftzufuhr + Entlüftungssystem für Verbrennungsprodukte + eventuelle hydraulische/raumluftechnische Anlage) muss unter Einhaltung der geltenden Gesetze und Vorschriften (\*) erfolgen und von einem zugelassenen Techniker durchgeführt werden, der dem Verantwortlichen für die Anlage eine Konformitätserklärung für die Anlage selbst ausstellt und die volle Verantwortung für die endgültige Installation und den daraus resultierenden einwandfreien Betrieb des Geräts übernimmt.**

Der Hersteller übernimmt keine Verantwortung im Falle einer Installation, die nicht den geltenden Vorschriften und Gesetzen entsprechen, oder für unsachgemäßen Gebrauch des Geräts.

Im Speziellen muss sichergestellt werden, dass:

- Der Raum für die Aufstellung des Geräts geeignet ist (Tragfähigkeit des Fußbodens, Vorhandensein oder Möglichkeit der Installation einer geeigneten elektrischen/hydraulischen/raumluftechnischen Anlage, wenn vorgesehen, mit einem Volumen, das den Eigenschaften des Geräts entspricht, usw.);
- Das Gerät an ein korrekt dimensioniertes Rauchabzugssystem gemäß EN 13384-1 angeschlossen ist, das rußbrandbeständig ist und die auf dem Typenschild vorgeschriebenen Abstände zu brennbaren Materialien eingehalten werden;
- Eine ausreichende Zufuhr von Verbrennungsluft zum Gerät vorhanden ist;
- Andere installierte Verbrennungsgeräte oder Absaugvorrichtungen den Raum, in dem das Gerät installiert ist, nicht um mehr als 4 Pa gegenüber der Außenluft unter Unterdruck setzen (nur bei luftdichten Installationen ist ein Unterdruck von maximal 15 Pa im Raum zulässig).

(\*) Die nationale Referenznorm für die Installation von Haushaltsgeräten ist UNI 10683 (IT) - DTU NF 24.1 (FR) - DIN 18896 (DE) - NBN B 61-002 (BE) - Real Decreto 1027/2007 (ES) Paesi Bassi (NL) Bouwbesluit - Danmark (DK) BEK n° 541 del 27/04/2020.

Gerät ist für eine Mehrfachbelegung des Schornsteins geeignet; dafür sind die von DIN 18896, DIN V 18160-1 und DIN EN 13384-2 vorgesehenen Installationsanforderungen zu befolgen.

**Insbesondere wird empfohlen, die Sicherheitsabstände zu brennbaren Materialien strikt einzuhalten, um ernsthafte Schäden für die Gesundheit von Menschen zu vermeiden und die Unversehrtheit des Wohnortes zu bewahren.**

Die Installation des Gerätes muss einen leichten Zugang für die Wartung des Gerätes, der Rauchgasabzugskanäle und des Schornsteins ermöglichen.

Immer einen entsprechenden Sicherheitsabstand einhalten, um zu verhindern, dass das Produkt in Kontakt mit Wasser kommt.

**Die Installation des Gerätes in Räumen mit Brandgefahr ist verboten.**

**Mit Ausnahme von luftdichten Installationen ist das gleichzeitige Vorhandensein von Flüssigbrennstoffgeräten mit kontinuierlicher oder diskontinuierlicher Verbrennung, die ihre Verbrennungsluft aus dem Raum beziehen, in dem sie installiert sind oder von Gasfeuerungen des Typs B für die Raumheizung mit oder ohne Brauchwarmwasserbereitung in demselben Raum oder in angrenzenden Räumen ebenfalls verboten.**



**Unter luftdichter Installation ist zu verstehen, dass das Gerät als luftdicht zertifiziert ist und seine Installation (Verbrennungsluftkanalisierung und Anschluss an den Schornstein) in Bezug auf die Installationsumgebung luftdicht ausgeführt wird.**

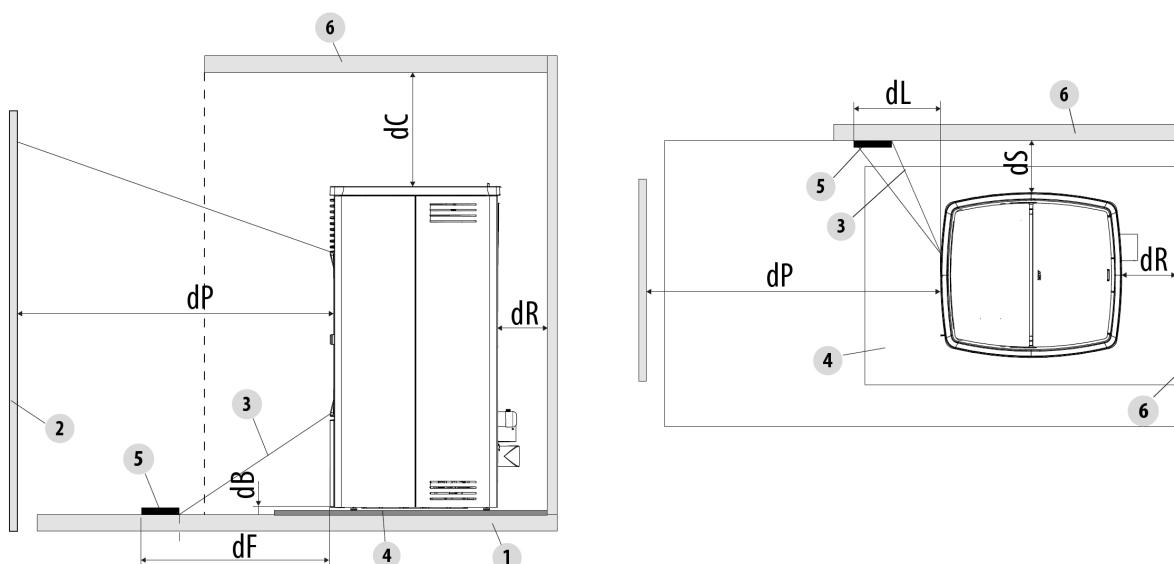
Eine luftdichte Installation verbraucht den Sauerstoff in der Luft nicht, da die gesamte Luft von außen zugeführt wird (bei entsprechender Kanalisierung); das Gerät kann daher im Inneren aller Wohnbauten installiert werden, bei denen ein hoher Isolierungsgrad erforderlich ist, wie zum Beispiel bei den „Passivhäusern“ oder bei denjenigen „mit hoher Energieleistung“. Dank dieser Technologie besteht überhaupt kein Risiko einer Rauchgasemission in den Raum, so dass die Luftöffnungen mit den dazugehörigen Gittern nicht nötig sind.

Infolgedessen gibt es im Raum auch keine kalten Luftströmungen mehr, was den Komfort erhöht und den gesamten Wirkungsgrad der Anlage steigert. Der luftdichte Ofen ist in einer luftdichten Installation mit einer vorhandenen Zwangslüftung oder Räumen kompatibel, die im Vergleich zum Außenbereich einen Unterdruck aufweisen.

## 6.2 MINDESTABSTÄNDE

Die Sicherheitsabstände von entflammaren Gegenständen (Sofas, Möbel, Holzverkleidungen usw.) einhalten, siehe Spezifikationen im unten stehenden Schema.

Im Fall von besonders hitzeempfindlichen Gegenständen wie Möbeln, Vorhängen oder Sofas sollte der Abstand zum Ofen vor- sichtlichshalber.



**Fig. 11 - Sicherheitsabstand vom Brennstoff**

LEGENDA	Fig. 11
<b>dR (Abstand hinten)</b>	200 mm
<b>dS (Abstand seitlich)</b>	300 mm
<b>dB (Abstand unten)</b>	0 mm
<b>dC (Abstand oben)</b>	750 mm
<b>dP (Strahlung Vorderseite)</b>	1000 mm
<b>dF (Strahlung auf den Boden)</b>	1000 mm
<b>dL (Strahlung seitlich)</b>	1000 mm
<b>1</b>	FUSSBODEN
<b>2</b>	BRENNSTOFF VORNE
<b>3</b>	BESTRAHLTE FLÄCHE
<b>4</b>	FUSSBODENSCHUTZPLATTE
<b>5</b>	BESTRAHLTE FLÄCHE, DIE ZU SCHÜTZEN IST
<b>6</b>	FLÄCHE BRENNSTOFF VORNE/SEITLICH/HINTEN

Wenn der Fußboden aus brennbarem Material besteht, ist ein Schutz aus nicht brennbarem Material zu verwenden (Stahl, Glas, ...), der auch den Vorderteil während der Reinigungsarbeiten vor einem eventuellen Herabfallen von Brennstoff schützt.



**Bei Vorhandensein eines Bodens aus brennbarem Material muss immer eine Bodenschutzplatte angebracht werden.**

Den Ofen auch entfernt von Wänden/nicht brennbaren Flächen installieren und dabei auf einen Mindestluftspalt von **200mm** (Rückseite) und **300mm** (Seite) beachten, um eine wirksame Lüftung des Geräts und eine gute Verteilung der Wärme in der Umgebung zu gewährleisten.

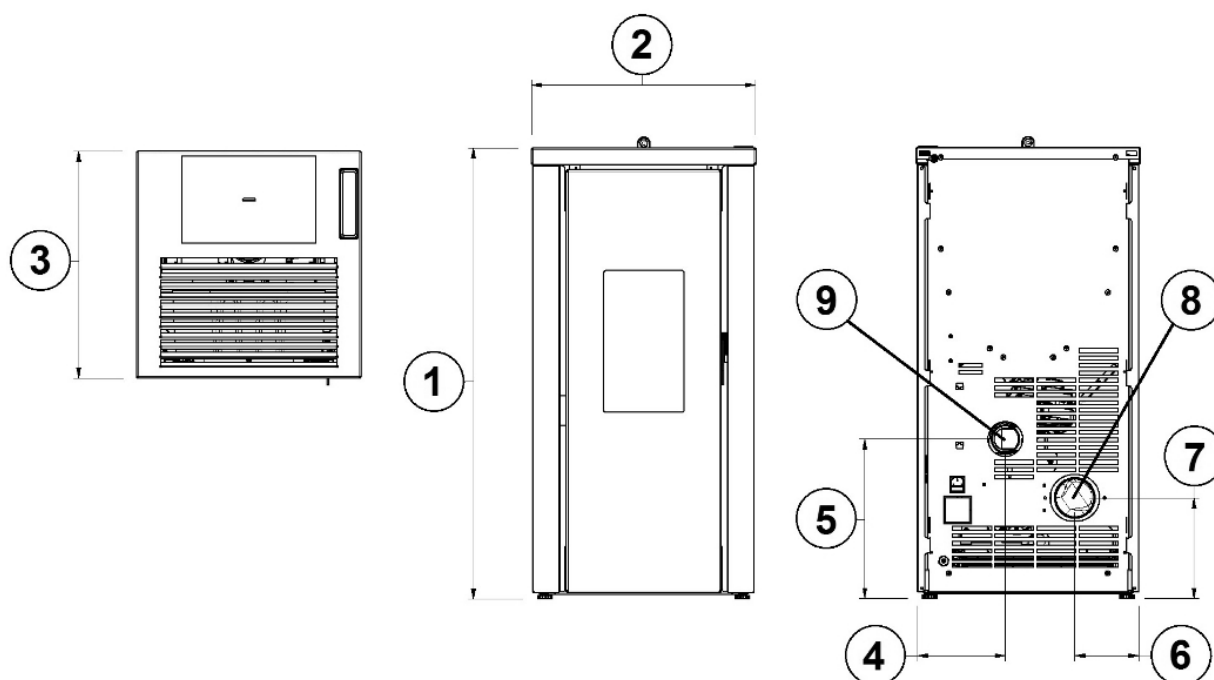
Es muss jedoch auch ein ausreichender Abstand eingehalten werden, um die Zugänglichkeit für die Reinigung und die außerordentliche Wartung zu erleichtern. Sollte dies nicht möglich sein, muss das Gerät dennoch einen gewissen Abstand zu angrenzenden Wänden/Hindernissen aufweisen.

Dieser Arbeitsvorgang (\*) muss von einem zugelassenen Techniker durchgeführt werden, der qualifiziert ist, um die Ableitungsrohre für die Verbrennungsprodukte abzutrennen und anschließend wieder anzuschließen.

Bei Wärmeerzeugern, die an die hydraulische Anlage angeschlossen sind, muss ein Anschluss zwischen der Anlage selbst und dem Gerät vorbereitet werden, der es ermöglicht, bei einer außerordentlichen Wartung durch einen zugelassenen Techniker den Wärmeerzeuger 1 mindestens 50 cm von den angrenzenden Wänden zu entfernen, ohne die Anlage zu entleeren (z. B. durch Verwendung eines Doppelabsperrventils oder eines geeigneten flexiblen Anschlusses).

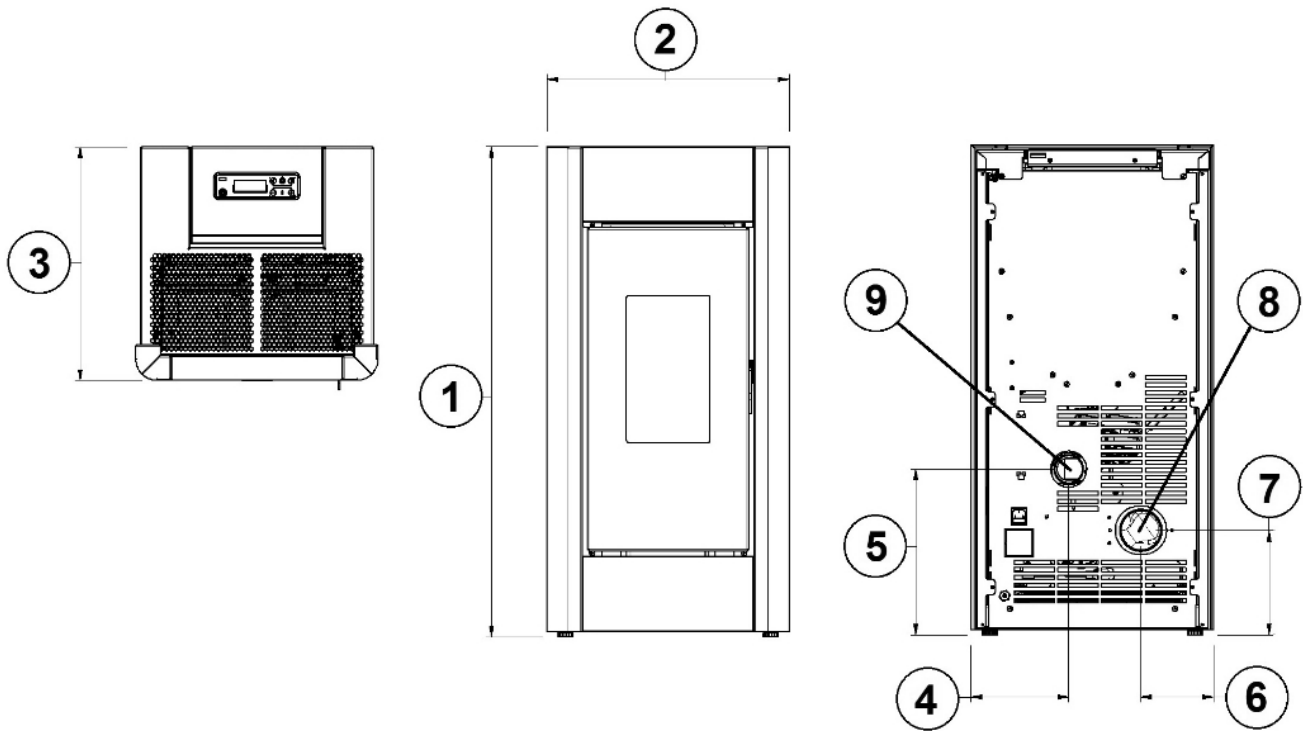
(\*) Die nationale Referenznorm für die Installation von Haushaltsgeräten ist UNI 10683 (IT) - DTU NF 24.1 (FR) - DIN 18896 (DE) - NBN B 61-002 (BE) - Real Decreto 1027/2007 (ES) Paesi Bassi (NL) Bouwbesluit - Danmark (DK) BEK n° 541 del 27/04/2020.

### 6.3 PLATZBEDARF



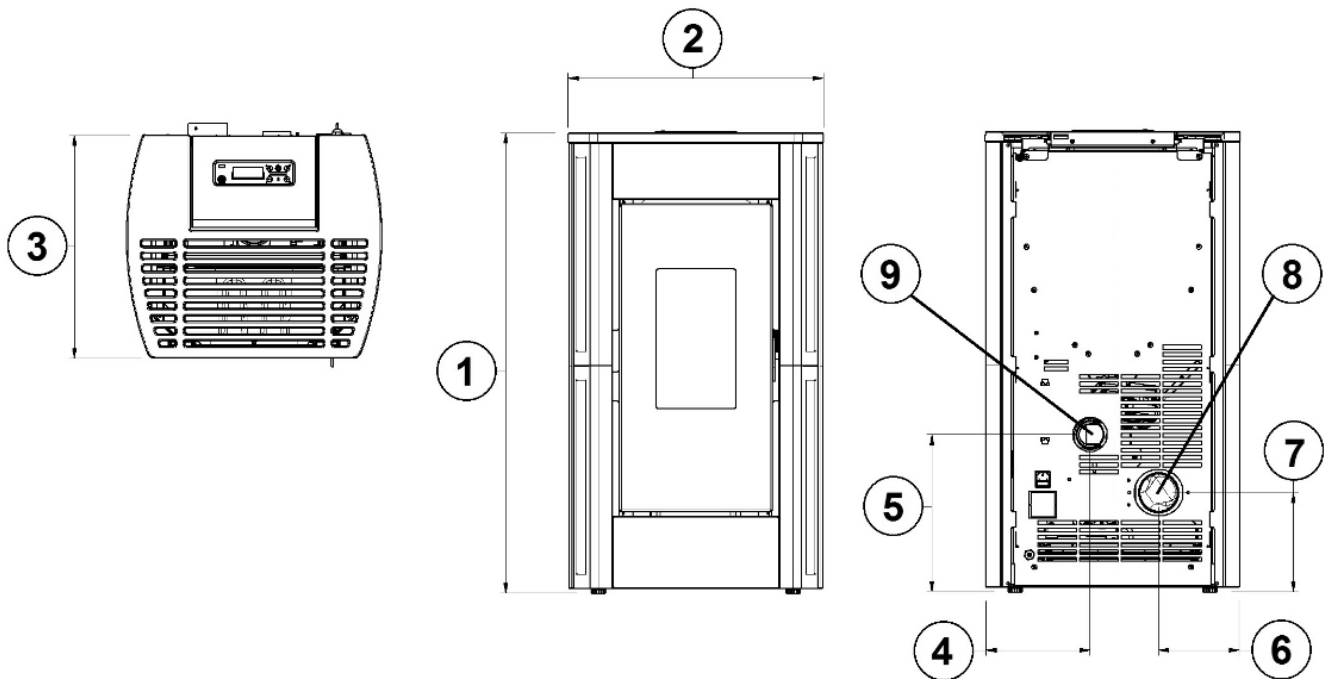
**Fig. 12 - Allgemeine Abmessungen: LORD 7 - 7.0**

LEGENDE	Fig. 12
1	90,7 cm
2	45,2 cm
3	45,7 cm
4	18,2 cm
5	31,4 cm
6	12,9 cm
7	20,2 cm
8	Rauchabzug d.8 cm
9	Öffnungen für die Verbrennungsluft d.6 cm



**Fig. 13 - Allgemeine Abmessungen: SWEET<sup>3</sup> 7 - 7.0**

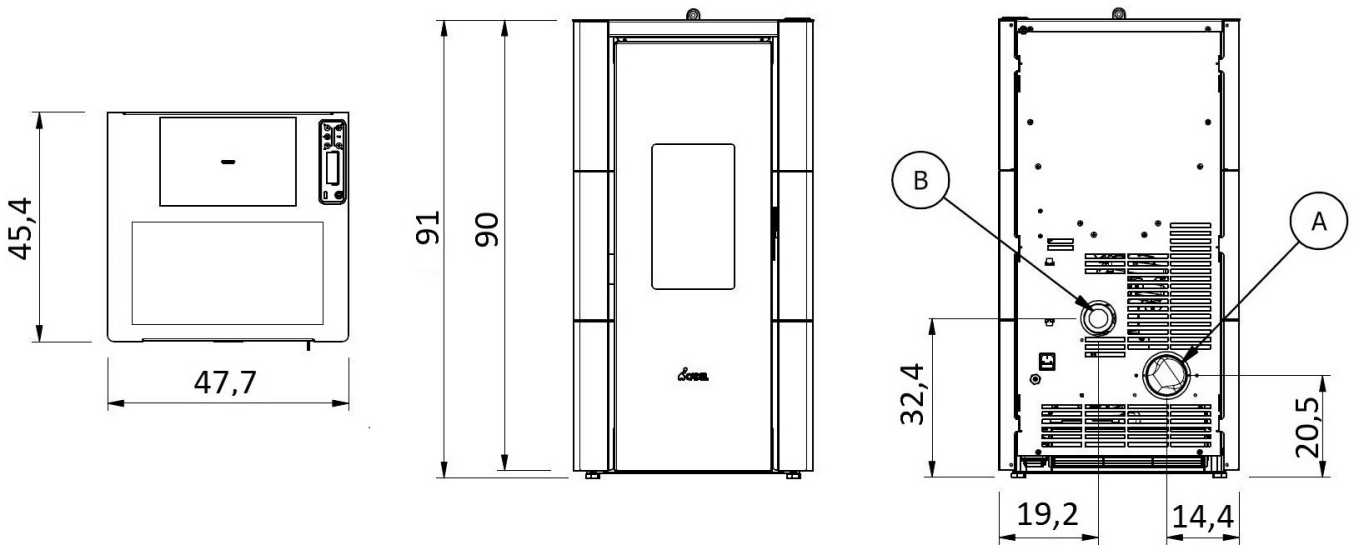
LEGENDE	Fig. 13
1	95 cm
2	47 cm
3	45,2 cm
4	17,9 cm
5	32,4 cm
6	13,1 cm
7	20,5 cm
8	Rauchabzug d.8 cm
9	Öffnungen für die Verbrennungsluft d.6 cm



**Fig. 14 - Allgemeine Abmessungen: PERLA<sup>3</sup> 7 - 7.0**

**LEGENDE Fig. 14**

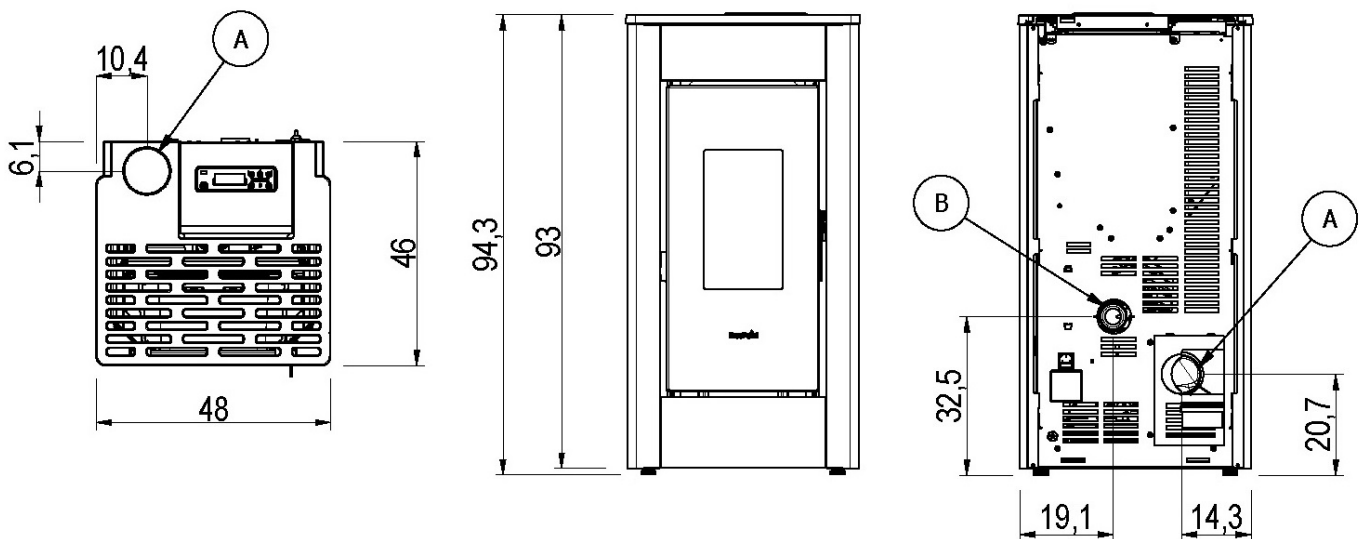
1	94 cm
2	52,1 cm
3	45,6 cm
4	21,3 cm
5	32,4 cm
6	16,5 cm
7	20,5 cm
8	Rauchabzug d.8 cm
9	Öffnungen für die Verbrennungsluft d.6 cm



**Fig. 15 - Allgemeine Abmessungen: CRISTAL³ 7 - 7.0**

**LEGENDE Fig. 15**

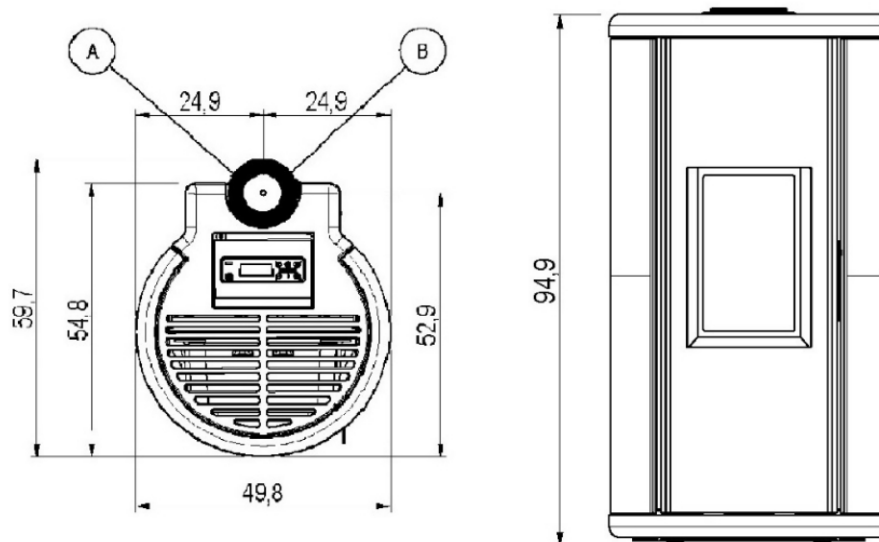
A	Rauchabzug d.8 cm
B	Öffnungen für die Verbrennungsluft d.6 cm



**Fig. 16 - Allgemeine Abmessungen: SHARP AIRTIGHT - LEE AIRTIGHT**

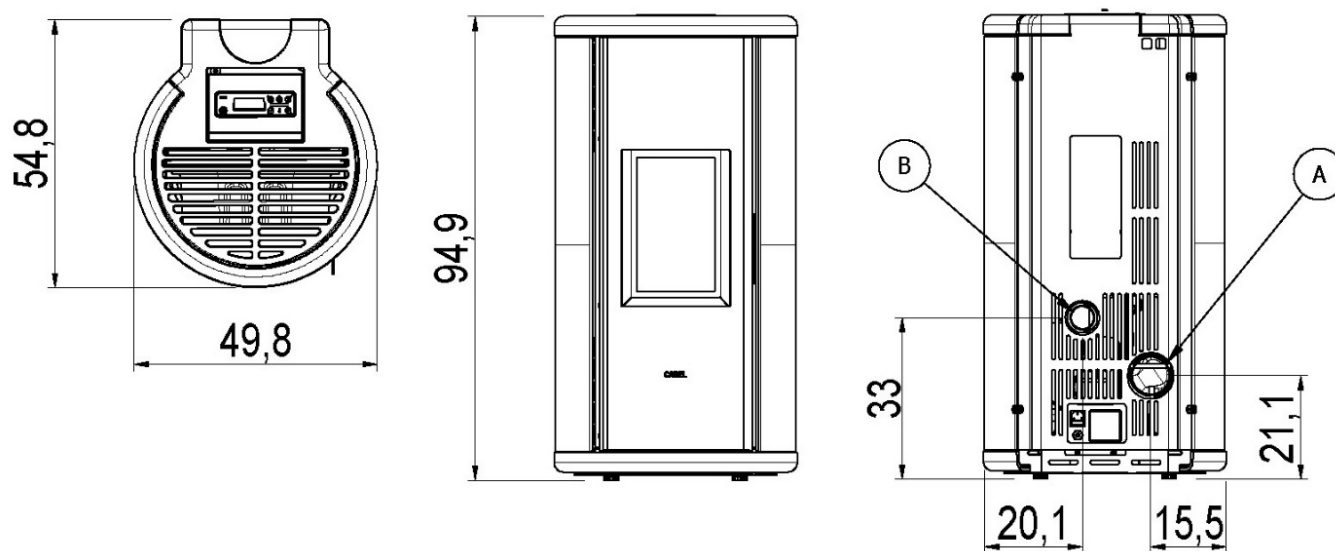
**LEGENDE Fig. 16**

A	Rauchabzug d.8 cm
B	Öffnungen für die Verbrennungsluft d.6 cm



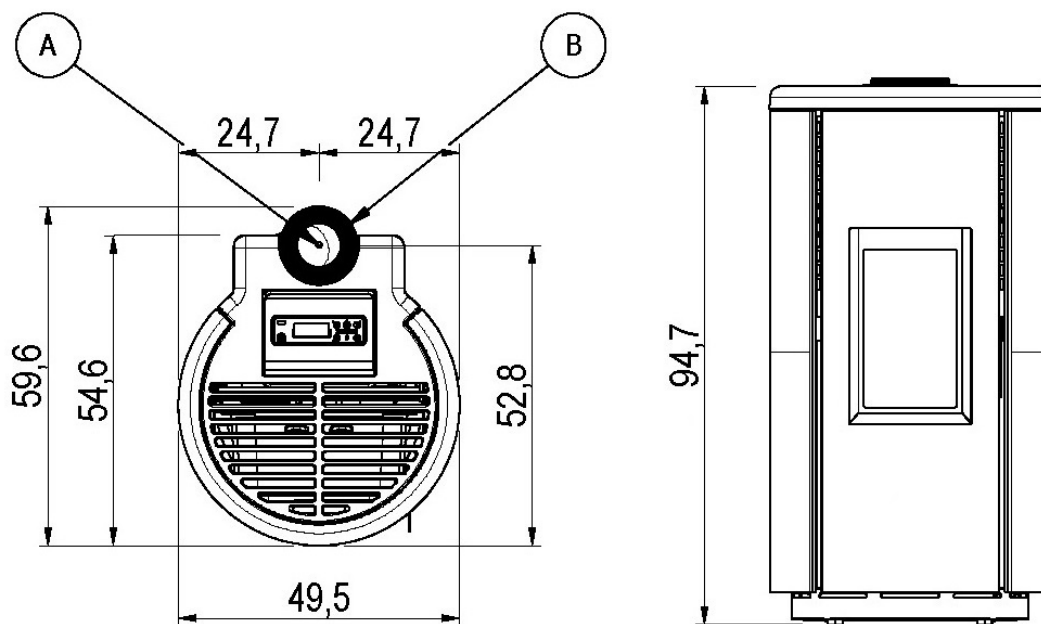
**Fig. 17 - Allgemeine Abmessungen: SOUND3 SUP - 7UP**

LEGENDE	Fig. 17
A	Rauchabzug d.8 cm
B	Öffnungen für die Verbrennungsluft d.6 cm



**Fig. 18 - Dimensioni generali: SOUND SPS - 7PS**

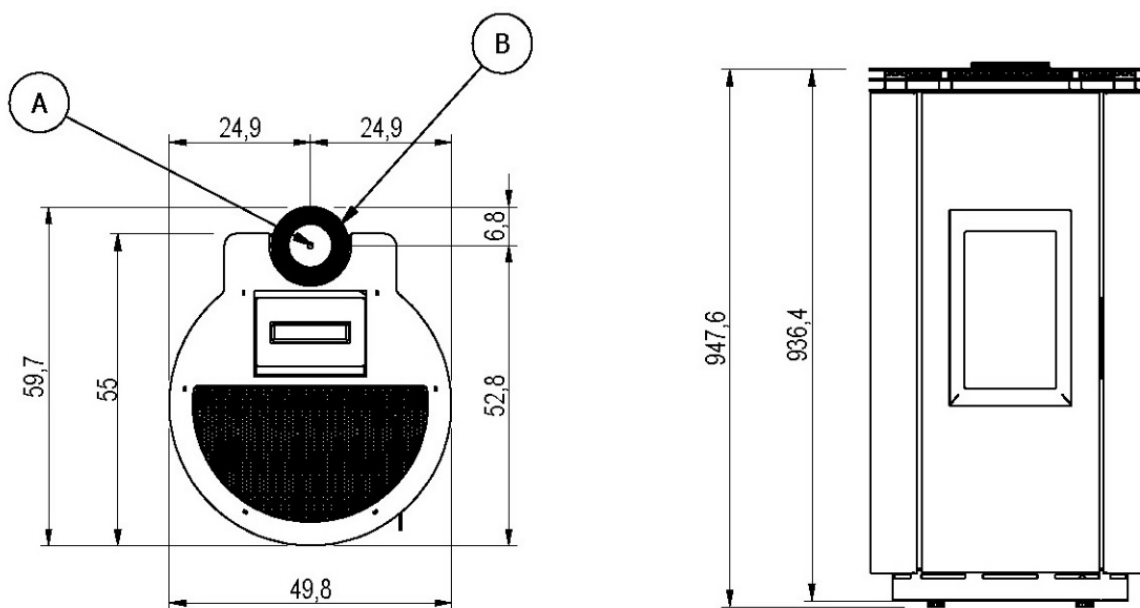
LEGENDE	Fig. 17
A	Rauchabzug d.8 cm
B	Öffnungen für die Verbrennungsluft d.6 cm



**Fig. 19 - Allgemeine Abmessungen: CHROME 5-7 AIRTIGHT - ROUND 5-7 AIRTIGHT**

**LEGENDE Fig. 19**

<b>A</b>	Rauchabzug d.8 cm
<b>B</b>	Öffnungen für die Verbrennungsluft d.6 cm

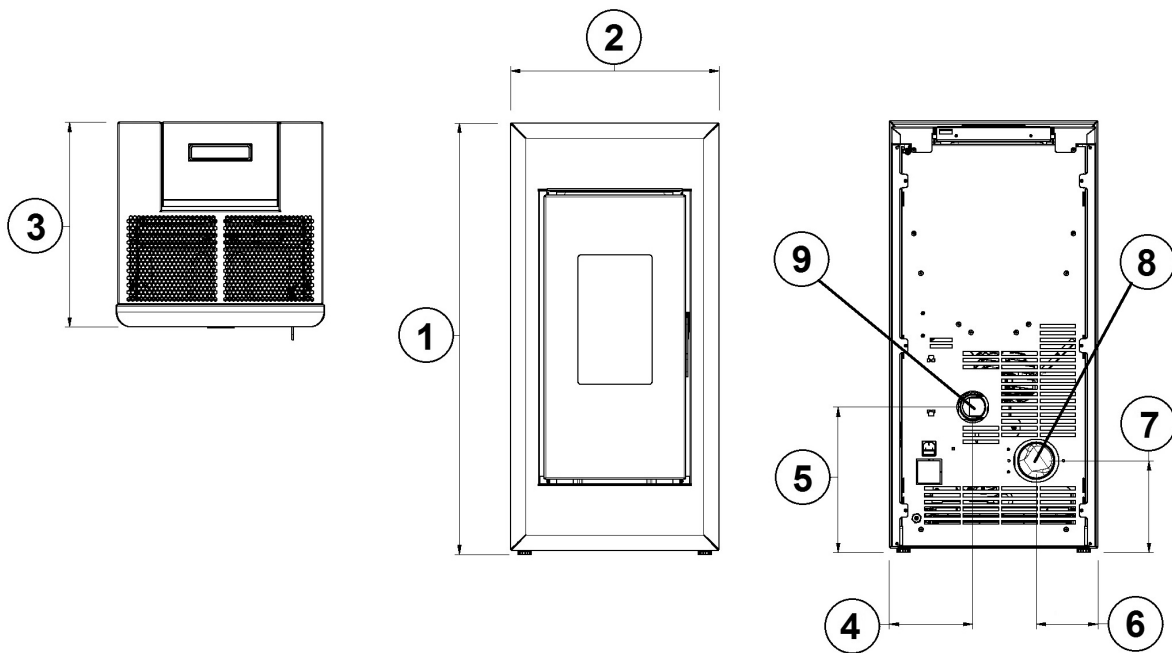


**Fig. 20 - Allgemeine Abmessungen: FLOYD 5.0 - 7.0**

**LEGENDE Fig. 20**

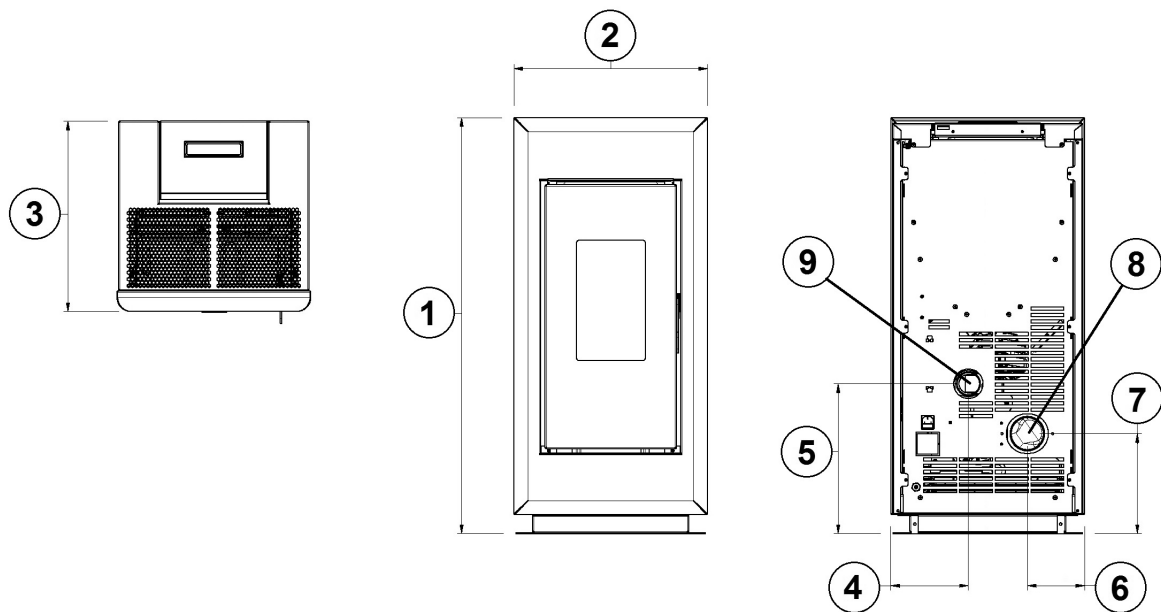
<b>A</b>	Rauchabzug d.8 cm
<b>B</b>	Öffnungen für die Verbrennungsluft d.6 cm





**Fig. 21 - Allgemeine Abmessungen: ONE/BEAM AIRTIGHT**

LEGENDE	Fig. 21
1	95,2 cm
2	46 cm
3	45,2 cm
4	18,9 cm
5	31,4 cm
6	13,6 cm
7	20,2 cm
8	Rauchabzug d.8 cm
9	Öffnungen für die Verbrennungsluft d.6 cm



**Fig. 22 - Allgemeine Abmessungen: ACCENT AIRTIGHT**

LEGENDE	Fig. 22
1	98,8 cm
2	46 cm
3	45,2 cm

LEGENDE	Fig. 22
4	18,9 cm
5	35 cm
6	13,6 cm
7	23,7 cm
8	Rauchabzug d.8 cm
9	Öffnungen für die Verbrennungsluft d.6 cm

## 6.4 AUS-/EINBAU DER FEUERSTELLENTÜR

Für einige Arbeiten (zum Beispiel: Einbau der Seiten und Reinigung) muss die Feuerstellentür ausgebaut werden. Zum Ausbau der Tür wie nachstehend beschrieben vorgehen:

- Tür öffnen.
- Die Schrauben des oberen Scharniers lösen (siehe **Fig. 23**).
- Das Scharnier entfernen und dabei die Tür in ihrer Position halten (siehe **Fig. 24**).
- Die Tür heben und aus dem unteren Scharnier aushaken (siehe **Fig. 25**).
- Beim Einbau in umgekehrter Reihenfolge vorgehen.



Fig. 23 - Die Schrauben abnehmen



Fig. 24 - Das Scharnier abnehmen



Fig. 25 - Die Tür abnehmen

## 6.5 EINBAU DES RAHMENS (SWEET<sup>3</sup> 7.0 - ONE AT - BEAM AT - ACCENT AT - ACCENT K AT)

Für die Montage des Rahmens ist folgendermaßen vorzugehen:

- Die 2 Schrauben im unteren Teil des Rahmens lösen (siehe **Fig. 26**).
- Die Zähnchen an folgenden Stellen am Ofen einhaken (siehe **Fig. 27**).
- Den Rahmen mit den Schrauben befestigen (siehe **Fig. 28**).
- Beim Einbau in umgekehrter Reihenfolge vorgehen.



Fig. 26 - Die Schrauben entfernen



Fig. 27 - Einhaken des Rahmens



Fig. 28 - Entfernen des Rahmens

## 6.6 ENTFERNUNG/MONTAGE DER SEITENWÄNDE (SWEET<sup>3</sup> 7.0 - ONE AT - BEAM AT - ACCENT AT - ACCENT K AT)

Für den Ausbau der Seitenwände ist wie folgt vorzugehen:

- Die hinteren Schrauben lösen (siehe **Fig. 29**).
- Die Seitenwand öffnen (siehe **Fig. 30**) und die Befestigungspins aushaken (siehe **Fig. 31**).
- Beim Einbau in umgekehrter Reihenfolge vorgehen.



Fig. 29 - Die Schrauben entfernen



Fig. 30 - Die Seitenwände aushaken



Fig. 31 - Befestigungspins

## 6.7 ENTFERNUNG/MONTAGE DER SEITENWÄNDE (CRISTAL<sup>3</sup> 7.0 - LORD 7.0)

Für den Ausbau der Seitenwände ist wie folgt vorzugehen:

- Die hinteren Schrauben lösen (siehe **Fig. 32**).
- Die Seitenwand öffnen (siehe **Fig. 33**) und die Befestigungspins aushaken (siehe **Fig. 34**).
- Beim Einbau in umgekehrter Reihenfolge vorgehen.



Fig. 32 - Schrauben lösen



Fig. 33 - Seiten drehen



Fig. 34 - Entfernen der Seiten

## 6.8 ENTFERNUNG/MONTAGE DER SEITENWÄNDE (SHARP AT - LEE AT)

Für den Ausbau der Seitenwände ist wie folgt vorzugehen:

- Das hintere schwarze Profil aufschrauben (siehe **Fig. 35**)
- Es an der farbigen Seitenwand befestigen (siehe **Fig. 36**)
- Die vollständige Seitenwand vorn und hinten befestigen (siehe **Fig. 37**)
- Beim Einbau in umgekehrter Reihenfolge vorgehen.



**Fig. 35 - Das schwarze Profil entfernen**



**Fig. 36 - Die farbige Seitenwand befestigen**



**Fig. 37 - Die vollständige Seitenwand befestigen**

## 6.9 ENTFERNUNG/MONTAGE DER HINTERSEITEN (PERLA<sup>3</sup> 7.0)

Für den Ausbau der Hinterseiten ist wie folgt vorzugehen:

- Die vorderen Schrauben des schwarzen Panels lösen (siehe **Fig. 38**).
- Die Seitenwand öffnen und die Pins aushaken (siehe **Fig. 39**).
- Beim Einbau in umgekehrter Reihenfolge vorgehen.



**Fig. 38 - Die Schrauben entfernen**



**Fig. 39 - die Seitenteile entfernen**

## 6.10 VERLEGEN DER MAJOLIKEN (PERLA<sup>3</sup> 7.0)

Um die Majoliken zu verlegen, ist wie folgt vorzugehen:

- Die Majoliken in einer Ebene anordnen und auf der Majolikaunterlage auflegen.
- Die Löcher im Profil mit den Löchern in den Kacheln zur Deckung bringen und alles festschrauben (siehe **Fig. 40**).
- Bezüglich der Montage auf dem Ofen siehe nachfolgendes Kapitel.



**Fig. 40 - Verlegen der Majoliken**

## 6.11 ENTFERNUNG/MONTAGE METALLPROFILE/MAJOLIKAPROFILE (PERLA<sup>3</sup> 7.0)

Für den Ausbau der vorderen Profile ist wie folgt vorzugehen:

- Die vorderen Schrauben des Profils lösen (siehe **Fig. 41**).
- Die Seitenwand öffnen und aus den Pins aushängen (siehe **Fig. 42**).
- Beim Einbau in umgekehrter Reihenfolge vorgehen.



*Fig. 41 - Die Schrauben entfernen*

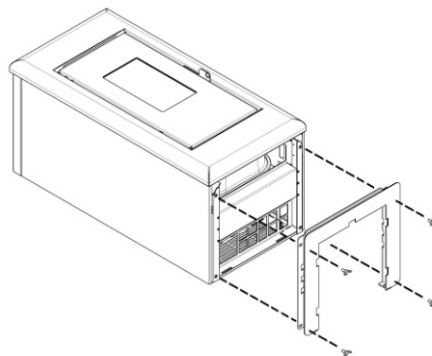


*Fig. 42 - Das Profil entfernen*

## 6.12 MONTAGE DES SOCKELS (ACCENT AT)

Für den Ausbau des Sockels ist wie folgt vorzugehen:

- Den Ofen auf den Boden legen.
- Die Standfüße vom Ofen abnehmen.
- Den Sockel mit den mitgelieferten Schrauben befestigen (siehe **Fig. 43**).



*Fig. 43 - Montage des Sockels*

## 6.13 ENTFERNUNG/MONTAGE DER SEITENWÄNDE (CHROME - SOUND - ROUND - FLOYD)

Für den Ausbau der Seitenwände ist wie folgt vorzugehen:

- Die hinteren Schrauben lösen (siehe **Fig. 44**).
- Die Seitenwand öffnen (siehe **Fig. 45**) und die Befestigungspins aushaken.
- Beim Einbau in umgekehrter Reihenfolge vorgehen.



*Fig. 44 - Die Schrauben entfernen*



*Fig. 45 - Die Seitenwände aushaken*

## 6.14 INSTALLATION DES T-FÖRMIGEN VERBINDUNGSTÜCKS (AUSGENOMMEN SOUND<sup>3</sup> UP-CHROME AT-FLOYD-MODELLE)

Für Öfen mit oberem Rauchgasabzug muss ein T-förmiges Verbindungsstück mit Inspektionsverschluss montiert werden. Das T-förmige Verbindungsstück muss mit der mitgelieferten Schelle befestigt werden (siehe ).



*Fig. 46 - T-förmigen*



*Fig. 47 - T-förmigen*

## 6.15 INSTALLATION DES RÜCKWÄRTIGEN RAUCHGASABZUGS SHARP AIRTIGHT

Der Ofen SHARP kann auch mit rückwärtigem Rauchgasabzug installiert werden. Den mitgelieferten 20°-Rohrbogen installieren (siehe **Fig. 48**)



*Fig. 48 - Rückwärtigen Rauchgasabzugs Sharp*

## 6.16 INSTALLATION DES KONZENTRISCHEN ROHRES DER DÄMPFE SHARP/LEE/CRISTAL/ONE/BEAM/ACCENT/PERLA/SWEET/LORD

Installieren Sie das konzentrische Rohr  $\varnothing$  80/130 mm mit T-Anschluss (siehe **Fig. 49**).  
Das Verbrennungsluftrohr  $\varnothing$  60 mm anschließen (siehe **Fig. 50**)



Fig. 49 - Phase 1



Fig. 50 - Phase 2

## 6.17 INSTALLATION KONZENTRISCHER RAUCHABZUG MIT SEPARATER VERBRENNUNGSLUFT (NUR MODELLE CHROME/ROUND/FLOYD/SOUND)

Der Ofen ist so konzipiert, dass er mit Hilfe des vorinstallierten Anschlussstücks mit einem konzentrischen Rohr an den Schornstein anzuschließen ist.

Falls es auf Grund diverser Notwendigkeiten erforderlich sein sollte, die Verbrennungsluft direkt über eine Außenwand abzuleiten, kann das Luftrohr von dem konzentrischen Anschlussstück getrennt werden.

Bitte gehen Sie folgendermaßen vor:

- Das hintere Gehäuse des Ofens entfernen (siehe **Fig. 51**).
- Den vorgestanzen Ring mit einer Zange zerschneiden (siehe **Fig. 52**).
- Den Schlauch (Verbrennungsluft) aus dem konzentrischen Anschlussstück ziehen, indem Sie die Metallschelle aufschrauben (siehe **Fig. 53**).



Fig. 51 - Gehäuse abnehmen

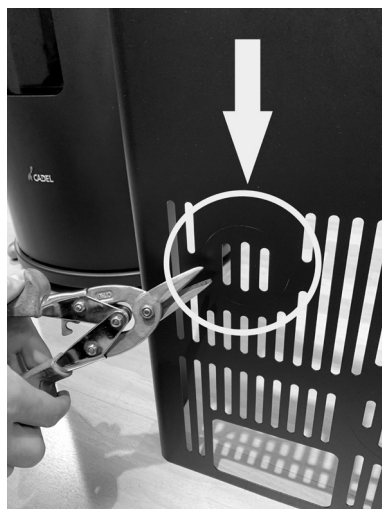


Fig. 52 - Ring zerschneiden



Fig. 53 - Schlauch herausziehen

- Den Schlauch in die unter dem Tank befindliche Öffnung (siehe **Fig. 54**) und auch in die vorher geöffnete Öffnung des Gehäuses schieben (siehe **Fig. 55**)
- Das Gehäuse wieder am Ofen befestigen (siehe **Fig. 56**).
- Das Rohr kann nun direkt mit einer Außenwand verbunden werden.

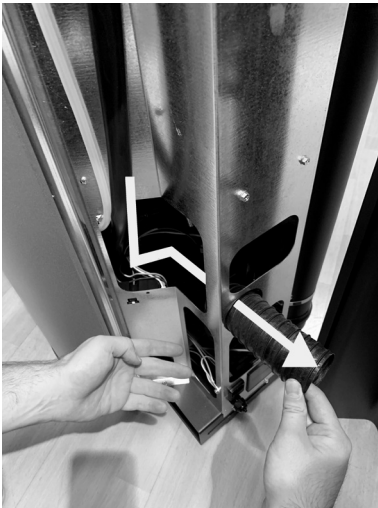


Fig. 54 - Einschieben des Schlauchs 1

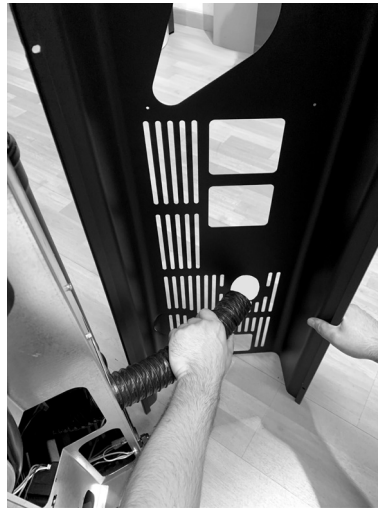


Fig. 55 - Einschieben des Schlauchs 2



Fig. 56 - Abgetrenntes Luftrohr

## 6.18 ELEKTRISCHE ANSCHLUSS



*Wichtig: Das Gerät muss von einem autorisierten Techniker installiert werden!*

- Der elektrische Anschluss erfolgt über ein Kabel mit einem elektrischen Stecker, der dazu geeignet ist, die Last und die spezifische Spannung der einzelnen Modelle aushalten zu können, siehe Tabelle der technischen Daten (siehe **MERKMALE a pag. 33**).
- Der Stecker muss leicht erreichbar sein, wenn das Gerät installiert ist.
- Darauf achten, dass die Stromversorgung über eine effiziente Erdung verfügt: falls nicht vorhanden oder ineffizient, die Erdung gemäß den geltenden Normen ausführen.
- Das Netzkabel zuerst an der Rückseite des Ofens anschließen (siehe **Fig. 57** und ) und dann an einer elektrischen Steckdose an der Wand.



Fig. 57 - Elektrische Steckdose mit Hauptschalter



Fig. 58 - Stecker angeschlossen

- Keine Verlängerung verwenden.
- Wenn das Versorgungskabel beschädigt ist, muss es von einem autorisierten Techniker ausgewechselt werden.
- Wenn der Ofen für längere Zeit nicht verwendet wird muss der Stecker aus der Steckdose an der Wand gezogen werden.
- Beim Stromanschluss an ein USV-GERÄT/AKKU/VORSCHALTGERÄT muss eine schwankungsfreie Spannung von mindestens 210 V gewährleistet sein. Da am Markt USV-Vorrichtungen unterschiedlichster Größe und Herstellungsqualität erhältlich sind, können wir nach dem Anschluss des Ofens an ein solches Gerät keine Funktionsgarantie geben.

## 6.19 ANSCHLUSS AUSSENTHERMOSTAT

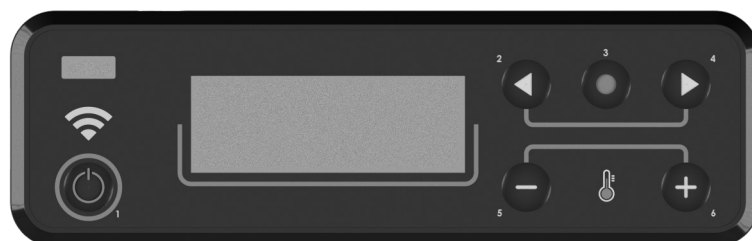


Fig. 59 - Grafische Anzeige



Der Ofen funktioniert bereits mit einer Thermostatsonde, die darin positioniert ist. Falls erwünscht, kann der Ofen mit einem externen Raumthermostat verbunden werden. Dieser Eingriff muss von einem autorisierten Techniker ausgeführt werden. Kabel des externen Thermostaten an Klemme „Term opt“ auf der am Ofen vorhandenen Karte anschließen. Den externen Thermostaten folgendermaßen einrichten (werkseitig auf OFF gestellt):

- Taste „**Menü**“ drücken.
- Mit den Pfeilen die Funktion „**Einstellungen**“ anfahren.
- Die Funktion durch Drücken von „**Menü**“ wählen.
- Jetzt mit den Pfeilen die Funktion „**Aussen Therm.**“ anfahren.
- Die Funktion durch Drücken von „**Menü**“ (Menü) wählen.
- Die Tasten - + drücken.
- Zur Aktivierung des externen Thermostaten „**On**“ wählen.
- Zur Bestätigung die Taste „**Menü**“ (Menü) drücken.

## 6.20 ANSCHLUSS AUSSENTHERMOSTAT

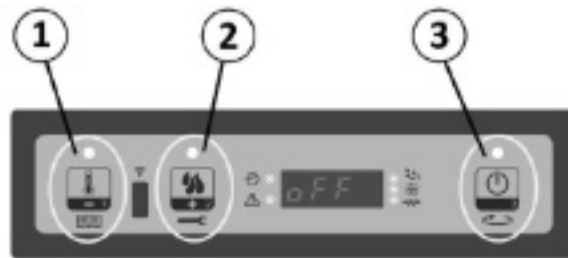


Fig. 60 - 3-Tasten-Display

Der Ofen funktioniert bereits mit einer Thermostatsonde, die darin positioniert ist. Falls erwünscht, kann der Ofen mit einem externen Raumthermostat verbunden werden. Dieser Eingriff muss von einem autorisierten Techniker ausgeführt werden. Kabel des externen Thermostaten an Klemme „Term opt“ auf der am Ofen vorhandenen Karte anschließen. Den externen Thermostaten folgendermaßen einrichten (werkseitig auf OFF gestellt):

- Die Taste "MENÜ" für einige Sekunden gedrückt halten (1).
- Die Taste P2 mehrmals drücken, bis **M8 - Einstellungen Techniker** "M8-SEt tEchNiSc" angezeigt wird.
- Auswählen, dazu die Taste P3 drücken.
- Das Passwort mit den Tasten P1 oder P2 einstellen (durch Gedrückthalten wird das Verfahren beschleunigt).
- zur Bestätigung die Taste P3 drücken.
- Die Tasten P1 oder P2 drücken, bis **M8 - 2 Verschiedene Einstellungen** "M8-2 SEt ALLGEMEi" angezeigt wird.
- Mit P3 bestätigen.
- Mit der Taste P3 bis zu: **Pr46 Fernsteuerung aktivieren** "Pr46 FrEiGAbE FErbEd".
- Die Taste P1 oder P2 drücken, um den Status zu ändern.
- Mit der Taste P3 bestätigen.
- Mit der Taste P1 oder P2 bis **M8 - B Ausgang** "M8-b ESCAPE" scrollen.
- Mit der Taste P3 bestätigen.
- Die Taste P1 (Einstellung Temperatur) drücken und den Wert **t-e** "t-E" einstellen. Jetzt ist der Thermostat aktiviert.

## 6.21 EINSTELLEN DES OFENS UND MESSEN DES UNTERDRUCKS

Dieser Ofen verfügt über eine Entnahmestelle an der Pelletkammer, um den Unterdruck in der Brennkammer messen und den einwandfreien Betrieb feststellen zu können.

Dazu wie nachstehend beschrieben verfahren:

- Über einen kleinen Schlauch einen Digitaldruckwächter zum Messen des Unterdrucks anschließen (siehe **Fig. 61**).
- Die Förderschnecke mittels der entsprechenden Funktion beschicken.
- Den Ofen starten und "Flamme" auf Stufe 1 stellen (um einen Mindestzug gewährleisten zu können, dauert der Startvorgang dieses Ofens 8 bis 10 Minuten).
- Die gemessenen Werte mit den Werten in der Tabelle vergleichen.
- Die Leistungsstufe alle 10 Minuten wechseln und abwarten, dass sich der Betrieb stabilisiert.
- Auf das Benutzer-Menü zugreifen und ggf. die Werte ändern.



Fig. 61 - Abnehmen der Inspektionsabdeckung



Fig. 62 - Anschluss des Digitaldruckwächters



Fig. 63 - Anschluss des Digitaldruckwächters

DATEN	P1	P2	P3	P4	P5
Unterdruck - Temperatur des Ofens 5 kW	25/26 Pa - 190°C	29/30 Pa - 185°C	31/32 Pa - 195°C	35/36 Pa - 210°C	38/39 Pa - 220°
Unterdruck - Temperatur des Ofens 7 kW	25/26 Pa - 190°C	29/30 Pa - 200°C	34/35 Pa - 220°C	40/41 Pa - 240°C	47/48 Pa - 250°

Zur Beachtung: Für eine gute Verbrennung müssen die Unterdruckwerte zwischen + -5 Pa und die Temperaturwerte zwischen + - 10°C liegen.

## 7 AUSSERORDENTLICHE WARTUNG

### 7.1 VORWORT

Für eine lange Lebensdauer des Ofens muss er regelmäßig gereinigt werden, siehe dazu die nachfolgenden Abschnitte.

- Die Auslassleitungen (Rauchgaskanal + Rauchabzug + Schornstein) müssen immer gereinigt, gefegt und von einem autorisierten Fachmann geprüft werden, in Übereinstimmung mit den örtlichen Vorschriften, mit den Angaben des Herstellers und den Richtlinien Ihrer Versicherungsgesellschaft.
- In Abwesenheit von lokalen Vorschriften und Richtlinien von Ihrer Versicherungsgesellschaft, ist es notwendig, die Reinigung des Rauchkanals, des Rauchabzugs und des Schornsteins mindestens einmal im Jahr durchzuführen.
- Mindestens einmal im Jahr, ist es auch notwendig, den Brennraum zu reinigen, die Dichtungen zu überprüfen, die Motoren und die Ventilatoren zu reinigen und den elektrischen Teil zu überprüfen.



*Alle diese Vorgänge müssen im Voraus mit dem autorisierten Kundendienst geplant werden.*

- Nach einem längeren Stillstand muss vor dem Neustart des Ofens sichergestellt werden, dass es keine Hindernisse am Rauchgasauslass vorliegen.
- Wenn der Ofen dagegen kontinuierlich und intensiv verwendet wird (einschließlich Kamin), muss er häufiger kontrolliert und gereinigt werden.
- Für das Auswechseln beschädigter Teile müssen originale Ersatzteile beim autorisierten Wiederverkäufer angefordert werden.

### 7.2 REINIGUNG DES KANALS VOM RAUCHGAS

Alle 2/3 Monate muss die Auslassleitung gereinigt werden.



**Fig. 64 - Reinigung des Rauchgaskanals**

- Den Inspektionsdeckel des T-Anschlusses entfernen (siehe **Fig. 64**).
- Die Asche, die sich im Inneren angesammelt hat, absaugen.
- Nach der Reinigung den Vorgang in umgekehrter Weise wiederholen und die Integrität und die Effizienz der Dichtung überprüfen und sie im Bedarfsfall, auswechseln.



*Es ist wichtig, den Deckel wieder hermetisch zu verschließen, ansonsten verbreitet sich der schädliche Rauch im Zimmer.*

### 7.3 REINIGUNG DES KANALS VOM RAUCHGAS (RUNDÖFEN)

Alle 2/3 Monate muss die Auslassleitung gereinigt werden.

Die seitlichen Schrauben lösen (siehe **Fig. 65**).

Den Deckelhalter lösen (siehe **Fig. 66**).

- Den Inspektionsdeckel des T-Anschlusses entfernen (siehe **Fig. 67**).
- Die Asche, die sich im Inneren angesammelt hat, absaugen.
- Nach der Reinigung den Vorgang in umgekehrter Weise wiederholen und die Integrität und die Effizienz der Dichtung überprüfen und sie im Bedarfsfall, auswechseln.



*Es ist wichtig, den Deckel wieder hermetisch zu verschließen, ansonsten verbreitet sich der schädliche Rauch im Zimmer.*



**Fig. 65 - Die seitlichen Schrauben lösen**



**Fig. 66 - Den Deckelhalter lösen**



**Fig. 67 - Lösen**

## 7.4 REINIGUNG RAUCHGASDURCHGANG

Jedes Jahr die Rauchgasdurchgänge reinigen.



*Fig. 68 - Die Schrauben entfernen*



*Fig. 69 - Den Inspektionsstopfen entfernen*

- Öffne die Tür.
- Entfernen Sie die 4 Schrauben (siehe **Fig. 68** und den Inspektionsstopfen entfernen **Fig. 69**).



*Fig. 70 - Mit einer Rohrreinigungsbürste reinigen*



*Fig. 71 - Die Asche absaugen*

- Mit einer Rohrreinigungsbürste säubern und die angesammelte Asche aufsaugen (siehe **Fig. 70** und **Fig. 71**).
- Nach der Reinigung den Vorgang in umgekehrter Reihenfolge wiederholen und den einwandfreien Zustand der Dichtung überprüfen: Im Bedarfsfall mit Originalersatzteilen auswechseln.



*Fig. 72 - Mit einer Rohrreinigungsbürste reinigen*



*Fig. 73 - Die Asche absaugen*

- Mit einer Rohrreinigungsbürste säubern und die angesammelte Asche aufsaugen (siehe **Fig. 72** und **Fig. 73**).

## 7.5 REINIGUNG RAUMVENTILATOR

Einmal im Jahr muss der Raumventilator von Asche oder Staub gereinigt werden, die ein Ungleichgewicht der Schaufeln verursachen und den Geräuschpegel erhöhen.



Fig. 74 - Reinigung Raumventilator

- Die Seitenwände abnehmen.
- Die im Inneren angesammelte Asche und den Staub aufsaugen (siehe **Fig. 74**).

## 7.6 JÄHRLICHE REINIGUNG RAUCHGASLEITUNGEN

Jährlich den Russ mithilfe einer Bürste entfernen.

Die Reinigung muss von einem spezialisierten Ofensetzer ausgeführt werden, der den Rauchgaskanal, den Rauchabzug und den Schornstein reinigt und außerdem deren Funktionstüchtigkeit überprüft und eine schriftliche Erklärung ausstellt, dass die Anlage sicher ist. Dieser Eingriff muss mindestens einmal im Jahr ausgeführt werden.

## 7.7 AUSWECHSELN DICHTUNGEN

Wenn die Dichtungen der Feuerungstür, des Tanks oder der Rauchkammer nicht mehr intakt sind, müssen sie von einem autorisierten Techniker ausgetauscht werden, um einen reibungslosen Betrieb des Ofens zu gewährleisten.



*Ausschließlich originale Ersatzteile verwenden.*

## 8 IM FALLE VON STÖRUNGEN

















### 8.1 PROBLEMLÖSUNG

















*Vor jeder Endprüfung und/oder jedem Eingriff des autorisierten Technikers muss der autorisierte Techniker selbst sicherstellen, dass die Parameter der Steuerkarte der Bezugstabelle in seinem Besitz entsprechen.*



*Im Falle von Zweifeln im Hinblick auf den Gebrauch des Ofens muss IMMER der autorisierte Techniker zu Hilfe gerufen werden, um irreparable Schäden zu vermeiden!*

PROBLEM	URSACHE	LÖSUNG	EINGRIFF
Das Steuerdisplay schaltet sich nicht ein	Der Ofen ist nicht versorgt.	Sicherstellen, dass der Stecker ins Stromnetz eingefügt ist.	
	Die Schutzsicherungen in der Steckdose sind durchgebrannt.	Die Schutzsicherungen in der Steckdose austauschen (3,15A-250V).	
	Steuerdisplay defekt.	Steuerdisplay austauschen.	
	Flachkabel defekt.	Flachkabel austauschen.	
	Steuerkarte defekt.	Steuerkarte austauschen	
In die Brennkammer gelangen keine Pellets	Tank leer.	Den Tank füllen.	
	Ofentür oder Pelletklappe offen	Ofentür und Pelletklappe schließen und sicherstellen, dass sich keine Pelletbröckchen an der Dichtung festgesetzt haben.	
	Ofen verstopft	Rauchgaskammer reinigen	
	Die Schnecke wird durch Fremdkörper blockiert (z.B. Nägel).	Schnecke reinigen.	
	Getriebemotor der Schnecke defekt.	Getriebemotor austauschen.	
	Auf dem Display überprüfen, dass kein "AKTIVER ALARM" vorliegt.	Den Ofen überholen.	
Das Feuer erlischt und der Ofen stoppt	Tank leer.	Den Tank füllen.	
	Die Schnecke wird durch Fremdkörper blockiert (z.B. Nägel).	Schnecke reinigen.	
	Minderwertige Pellets.	Andere Pellet-Typen ausprobieren.	
	Wert Pelletladung zu niedrig "Phase 1".	Pelletladung einstellen.	
	Auf dem Display überprüfen, dass kein "AKTIVER ALARM" vorliegt.	Den Ofen überholen.	

PROBLEM	URSACHE	LÖSUNG	EINGRIFF
Die Flammen sind schwach und orange, die Pellets brennen nicht richtig und das Glas ist schwarz verschmutzt	Verbrennungsluft nicht ausreichend.	Überprüfen Sie die folgenden Punkte: Eventuelle Hindernisse für den Eintritt der Verbrennungsluft auf der Rückseite oder unter dem Ofen; verstopfte Löcher des Brennschalenrostes und / oder Brennschalenfach voller Asche. Die Schaufeln des Ansauggerätes und die Schnecke selbst reinigen lassen. (siehe VARIATION RPM RAUCH Benutzerhandbuch)	
	Auslass verstopft.	Der Kamin für den Auslass ist teilweise bzw. vollständig verstopft. Einen spezialisierten Ofensetzer zu Hilfe rufen, der den Ofenauslass bis zum Schornstein überprüft. Unverzüglich reinigen.	
	Ofen verstopft.	Das Ofeninnere reinigen.	
	Rauchgasansauggerät defekt.	Das Pellet kann auch dank des Unterdrucks des Rauchabzugs ohne die Hilfe des Ansauggerätes brennen. Das Rauchgasansauggerät unverzüglich austauschen. Den Ofen ohne Rauchgasansauggerät zu betreiben kann gesundheitsschädlich sein.	
Der Wärmetauscher-Ventilator dreht weiter, auch wenn der Ofen abgekühlt ist	Temperatursonde der Rauchgase defekt	Die Rauchgassonde austauschen.	
	Steuerkarte defekt.	Steuerkarte austauschen.	
Asche um den Ofen herum	Türdichtungen defekt.	Dichtungen austauschen.	
	Rauchgaskanalrohre nicht hermetisch.	Einen spezialisierten Ofensetzer zu Hilfe rufen, der die Anschlüsse unverzüglich mit Silikon für hohe Temperaturen versiegelt und/oder die Rohre selbst durch neue, die den geltenden Normen entsprechen, ersetzt. Ein nicht hermetischer Rauchgaskanal kann gesundheitsschädlich sein.	
Ofen auf Höchstleistung, heizt aber nicht	Umgebungstemperatur erreicht.	Der Ofen läuft auf Mindestleistung. Die gewünschte Umgebungstemperatur erhöhen.	
Der Ofen ist in Betrieb und auf dem Display erscheint "Rauchgas-Überhitzung"	Grenztemperatur Rauchgasaustritt erreicht.	Der Ofen arbeitet auf dem Minimum. KEIN PROBLEM!	
Im Rauchkanal des Ofens entsteht Kondenswasser	Im Rauchkanal des Ofens entsteht Kondenswasser.	Sicherstellen, dass das Rauchabzugsrohr nicht verstopft ist.	
		Die Leistung des Ofens bei Mindestbetrieb erhöhen (Herabfallen des Pellets und Ventilator-Umdrehungen).	
		Einen Auffangbehälter aufstellen.	
Der Ofen ist in Betrieb und auf dem Display erscheint "SERVICE"	Hinweis auf planmäßige Wartung (nicht sperrend)	Wenn beim Einschalten diese Meldung blinkt, ist die Wartung fällig, denn die eingestellte Anzahl Betriebsstunden ist erreicht. Kundendienst rufen.	

## 9 TECHNISCHE DATEN

### 9.1 INFORMATIONEN FÜR DIE REPARATUREN

Es folgen einige Informationen für das autorisierte Fachpersonal für einen problemlosen Zugriff auf die mechanischen Teile des Ofens.

- Für das Auswechseln der Sicherungen in der Steckdose, die sich hinten am Ofen befindet, mit einem Schlitzschraubendreher die Abdeckklappe anheben (siehe **Fig. 75**) und die zu wechselnden Sicherungen entnehmen.



*Fig. 75 - Abdeckklappe mit Sicherungen, die ausgewechselt werden müssen*

Wie folgt vorgehen:

- Die Seiten entfernen (siehe entsprechende Kapitel).
- Nach diesem Eingriff kann auf die folgenden Bauteile zugegriffen werden: Getriebemotor, Zündkerze, Raumlüfter, Rauchgassansaugerät, Umgebungssonde, Rauchgassonde, Thermostat, Steuerkarte, Druckwächter.
- Für das Auswechseln und / oder die Reinigung der Ladeschnecke müssen die drei Bolzen des Getriebemotors gelöst und herausgenommen werden, dann die beiden Schrauben unter dem Getriebemotor der Schnecke lösen, den Handschutz im Tank entfernen und die Bolzen in der Schnecke lösen. (siehe **Fig. 76 Fig. 77**)



*Fig. 76 - Die Schrauben entfernen*



*Fig. 77 - Entfernen der Schraube*



## 10 MERKMALE

BESCHREIBUNG	LORD 7	SWEET <sup>3</sup> 7	PERLA <sup>3</sup> 7
BREITE	45,2 cm	47 cm	52,1 cm
TIEFE	45,7 cm	45,2 cm	45,6 cm
HÖHE	90,7 cm	95 cm	93,8 cm
GEWICHT	55 kg	56 kg	60 - 67 kg
EINGEBRACHTE HEIZLEISTUNG (Min/Max)	2,8 - 7,7 kW	2,8 - 7,7 kW	2,8 - 7,7 kW
NOMINALE HEIZLEISTUNG (Min/Max)	2,6 - 7 kW	2,6 - 7 kW	2,6 - 7 kW
WIRKUNGSGRAD (Min/Max)	92 - 90 %	92 - 90 %	92 - 90 %
TEMPERATUR RAUCHGASE (Min/Max)	97 - 176 °C	97 - 176 °C	97 - 176 °C
MAX. RAUCHGASDURCHSATZ (Min/Max)	3 - 4,6 g/s	3 - 4,6 g/s	3 - 4,6 g/s
EMISSIONEN CO (13% O <sub>2</sub> ) (Min/Max)	0,0127 - 0,0034 %	0,0127 - 0,0034 %	0,0127 - 0,0034 %
EMISSIONEN OGC (13% O <sub>2</sub> ) (Max)	2 - 1 mg/Nm <sup>3</sup>	2 - 1 mg/Nm <sup>3</sup>	2 - 1 mg/Nm <sup>3</sup>
EMISSIONEN NO <sub>x</sub> (13% O <sub>2</sub> ) (Max)	137 - 117 mg/Nm <sup>3</sup>	137 - 117 mg/Nm <sup>3</sup>	137 - 117 mg/Nm <sup>3</sup>
Durchschnittlicher GEHALT an CO bei 13% O <sub>2</sub> (Min/Max)	158 - 42 mg/Nm <sup>3</sup>	158 - 42 mg/Nm <sup>3</sup>	158 - 42 mg/Nm <sup>3</sup>
Durchschnittlicher GEHALT an STAUB bei 13% O <sub>2</sub> (Max)	18 - 15 mg/Nm <sup>3</sup>	18 - 15 mg/Nm <sup>3</sup>	18 - 15 mg/Nm <sup>3</sup>
UNTERDRUCK KAMIN (Min/Max)	10 Pa	10 Pa	10 Pa
AN GEMEINSAMEN RAUCHABZUG	JA	JA	JA
DURCHMESSER RAUCHGASAUSSLASS	Ø80 mm	Ø80 mm	Ø80 mm
HEIZMATERIAL	Pellet Ø6-7 mm	Pellet Ø6-7 mm	Pellet Ø6-7 mm
HEIZLEISTUNG PELLETS	5 kWh/kg	5 kWh/kg	5 kWh/kg
FEUCHTIGKEIT PELLETS	≤ 10%	≤ 10%	≤ 10%
HEIZBARES VOLUMEN 18/20°C Koeff. 0,045 kW (Min/Max)	71 - 200 m <sup>3</sup>	71 - 200 m <sup>3</sup>	71 - 200 m <sup>3</sup>
STÜNDLICHER VERBRAUCH (Min/Max)	0,56 - 1,65 kg/h	0,56 - 1,65 kg/h	0,56 - 1,65 kg/h
FASSUNGSVERMÖGEN TANK	15 kg	15 kg	15 kg
AUTONOMIE (Min/Max)	26,8 - 9,1 h	26,8 - 9,1 h	26,8 - 9,1 h
STROMVERSORGUNG	230 V - 50 Hz	230 V - 50 Hz	230 V - 50 Hz
LEISTUNGS-AUFNAHME (Max)	345 W	345 W	345 W
LEISTUNGS-AUFNAHME WIDERSTAND ZÜNDER	300 W	300 W	300 W
MINDESTLUFTEINLASS VON AUSSEN (letzter Nutzquerschnitt)	80 cm <sup>2</sup>	80 cm <sup>2</sup>	80 cm <sup>2</sup>
OFEN MIT HERMETISCH DICHTER KAMMER	JA	JA	JA
LUFTEINLASS VON AUSSEN FÜR HERMETISCH DICHTER KAMMER	60 mm	60 mm	60 mm
ABSTAND VON HEIZMATERIAL (hinten/seitlich/unten)	200 / 300 / 0 mm	200 / 300 / 0 mm	200 / 300 / 0 mm
ABSTAND VON HEIZMATERIAL (Decke/Vorderseite)	- / 1000 mm	- / 1000 mm	- / 1000 mm

**Gerät ist für eine Mehrfachbelegung des Schornsteins geeignet; dafür sind die von DIN 18896, DIN V 18160-1 und DIN EN 13384-2 vorgesehenen Installationsanforderungen zu befolgen.**

BESCHREIBUNG	LORD 7.0	SWEET <sup>3</sup> 7.0	PERLA <sup>3</sup> 7.0
BREITE	45,2 cm	47 cm	52,1 cm
TIEFE	45,7 cm	45,2 cm	45,6 cm
HÖHE	90,7 cm	95 cm	93,8 cm
GEWICHT	55 kg	56 kg	60 - 67 kg
EINGEBRACHTE HEIZLEISTUNG (Min/Max)	2,8 - 7,7 kW	2,8 - 7,7 kW	2,8 - 7,7 kW
NOMINALE HEIZLEISTUNG (Min/Max)	2,5 - 7 kW	2,5 - 7 kW	2,5 - 7 kW
WIRKUNGSGRAD (Min/Max)	91 - 90 %	91 - 90 %	91 - 90 %
TEMPERATUR RAUCHGASE (Min/Max)	104 - 176 °C	104 - 176 °C	104 - 176 °C
MAX. RAUCHGASDURCHSATZ (Min/Max)	2,6 - 4,6 g/s	2,6 - 4,6 g/s	2,6 - 4,6 g/s
EMISSIONEN CO (13% O <sub>2</sub> ) (Min/Max)	0,019 - 0,0034 %	0,019 - 0,0034 %	0,019 - 0,0034 %
EMISSIONEN OGC (13% O <sub>2</sub> ) (Max)	4 - 1 mg/Nm <sup>3</sup>	4 - 1 mg/Nm <sup>3</sup>	4 - 1 mg/Nm <sup>3</sup>
EMISSIONEN NO <sub>x</sub> (13% O <sub>2</sub> ) (Max)	140 - 117 mg/Nm <sup>3</sup>	140 - 117 mg/Nm <sup>3</sup>	140 - 117 mg/Nm <sup>3</sup>
Durchschnittlicher GEHALT an CO bei 13% O <sub>2</sub> (Min/Max)	238 - 42 mg/Nm <sup>3</sup>	238 - 42 mg/Nm <sup>3</sup>	238 - 42 mg/Nm <sup>3</sup>
Durchschnittlicher GEHALT an STAUB bei 13% O <sub>2</sub> (Max)	20 - 15 mg/Nm <sup>3</sup>	20 - 15 mg/Nm <sup>3</sup>	20 - 15 mg/Nm <sup>3</sup>
UNTERDRUCK KAMIN (Min/Max)	10 Pa	10 Pa	10 Pa
AN GEMEINSAMEN RAUCHABZUG	JA	JA	JA
DURCHMESSER RAUCHGASAUSSLASS	Ø80 mm	Ø80 mm	Ø80 mm
HEIZMATERIAL	Pellet Ø6-7 mm	Pellet Ø6-7 mm	Pellet Ø6-7 mm
HEIZLEISTUNG PELLETS	5 kWh/kg	5 kWh/kg	5 kWh/kg
FEUCHTIGKEIT PELLETS	≤ 10%	≤ 10%	≤ 10%
HEIZBARES VOLUMEN 18/20°C Koeff. 0,045 kW (Min/Max)	71 - 200 m <sup>3</sup>	71 - 200 m <sup>3</sup>	71 - 200 m <sup>3</sup>
STÜNDLICHER VERBRAUCH (Min/Max)	0,6 - 1,7 kg/h	0,6 - 1,7 kg/h	0,6 - 1,7 kg/h
FASSUNGSVERMÖGEN TANK	15 kg	15 kg	15 kg
AUTONOMIE (Min/Max)	25 - 8,8 h	25 - 8,8 h	25 - 8,8 h
STROMVERSORGUNG	230 V - 50 Hz	230 V - 50 Hz	230 V - 50 Hz
LEISTUNGS-AUFNAHME (Max)	345 W	345 W	345 W
LEISTUNGS-AUFNAHME WIDERSTAND ZÜNDER	300 W	300 W	300 W
MINDESTLUFTEINLASS VON AUSSEN (letzter Nutzquerschnitt)	80 cm <sup>2</sup>	80 cm <sup>2</sup>	80 cm <sup>2</sup>
OFEN MIT HERMETISCH DICHTER KAMMER	JA	JA	JA
LUFTEINLASS VON AUSSEN FÜR HERMETISCH DICHTER KAMMER	60 mm	60 mm	60 mm
ABSTAND VON HEIZMATERIAL (hinten/seitlich/unten)	200 / 300 / 0 mm	200 / 300 / 0 mm	200 / 300 / 0 mm
ABSTAND VON HEIZMATERIAL (Decke/Vorderseite)	- / 1000 mm	- / 1000 mm	- / 1000 mm

**Gerät ist für eine Mehrfachbelegung des Schornsteins geeignet; dafür sind die von DIN 18896, DIN V 18160-1 und DIN EN 13384-2 vorgesehenen Installationsanforderungen zu befolgen.**

BESCHREIBUNG	CRISTAL <sup>3</sup> 7	CRISTAL <sup>3</sup> 7.0
BREITE	47,7 cm	47,7 cm
TIEFE	45,4 cm	45,4 cm
HÖHE	91 cm	91 cm
GEWICHT	56 kg	56 kg
EINGEBRACHTE HEIZLEISTUNG (Min/Max)	2,8 - 7,7 kW	2,8 - 7,7 kW
NOMINALE HEIZLEISTUNG (Min/Max)	2,6 - 7 kW	2,5 - 7 kW
WIRKUNGSGRAD (Min/Max)	92 - 90 %	91 - 90 %
TEMPERATUR RAUCHGASE (Min/Max)	97 - 176 °C	104 - 176 °C
MAX. RAUCHGASDURCHSATZ (Min/Max)	3 - 4,6 g/s	2,6 - 4,6 g/s
EMISSIONEN CO (13% O <sub>2</sub> ) (Min/Max)	0,0127 - 0,0034 %	0,019 - 0,0034 %
EMISSIONEN OGC (13% O <sub>2</sub> ) (Max)	2 - 1 mg/Nm <sup>3</sup>	4 - 1 mg/Nm <sup>3</sup>
EMISSIONEN NO <sub>x</sub> (13% O <sub>2</sub> ) (Max)	137 - 117 mg/Nm <sup>3</sup>	140 - 117 mg/Nm <sup>3</sup>
Durchschnittlicher GEHALT an CO bei 13% O <sub>2</sub> (Min/Max)	158 - 42 mg/Nm <sup>3</sup>	238 - 42 mg/Nm <sup>3</sup>
Durchschnittlicher GEHALT an STAUB bei 13% O <sub>2</sub> (Max)	18 - 15 mg/Nm <sup>3</sup>	20 - 15 mg/Nm <sup>3</sup>
UNTERDRUCK KAMIN (Min/Max)	10 Pa	10 Pa
AN GEMEINSAMEN RAUCHABZUG	JA	JA
DURCHMESSER RAUCHGASAUSSLASS	Ø80 mm	Ø80 mm
HEIZMATERIAL	Pellet Ø6-7 mm	Pellet Ø6-7 mm
HEIZLEISTUNG PELLETS	5 kWh/kg	5 kWh/kg
FEUCHTIGKEIT PELLETS	≤ 10%	≤ 10%
HEIZBARES VOLUMEN 18/20°C Koeff. 0,045 kW (Min/Max)	71 - 200 m <sup>3</sup>	71 - 200 m <sup>3</sup>
STÜNDLICHER VERBRAUCH (Min/Max)	0,56 - 1,65 kg/h	0,6 - 1,7 kg/h
FASSUNGSVERMÖGEN TANK	15 kg	15 kg
AUTONOMIE (Min/Max)	26,8 - 9,1 h	25 - 8,8 h
STROMVERSORGUNG	230 V - 50 Hz	230 V - 50 Hz
LEISTUNGS-AUFNAHME (Max)	345 W	345 W
LEISTUNGS-AUFNAHME WIDERSTAND ZÜNDER	300 W	300 W
MINDESTLUFTEINLASS VON AUSSEN (letzter Nutzquerschnitt)	80 cm <sup>2</sup>	80 cm <sup>2</sup>
OFEN MIT HERMETISCH DICHTER KAMMER	JA	JA
LUFTEINLASS VON AUSSEN FÜR HERMETISCH DICHTER KAMMER	60 mm	60 mm
ABSTAND VON HEIZMATERIAL (hinten/seitlich/unten)	200 / 300 / 0 mm	200 / 300 / 0 mm
ABSTAND VON HEIZMATERIAL (Decke/Vorderseite)	- / 1000 mm	- / 1000 mm

**Gerät ist für eine Mehrfachbelegung des Schornsteins geeignet; dafür sind die von DIN 18896, DIN V 18160-1 und DIN EN 13384-2 vorgesehenen Installationsanforderungen zu befolgen.**

BESCHREIBUNG	ONE AT- BEAM AT	LEE AT - SHARP	ACCENT AT
BREITE	46 cm	46 cm	46 cm
TIEFE	45,2 cm	45,2 cm	45,2 cm
HÖHE	95,2 cm	95,2 cm	98,7 cm
GEWICHT	56 kg	56 kg	59 kg
EINGEBRACHTE HEIZLEISTUNG (Min/Max)	2,8 - 7,7 kW	2,8 - 7,7 kW	2,8 - 7,7 kW
NOMINALE HEIZLEISTUNG (Min/Max)	2,5 - 7 kW	2,5 - 7 kW	2,5 - 7 kW
WIRKUNGSGRAD (Min/Max)	91 - 90 %	91 - 90 %	91 - 90 %
TEMPERATUR RAUCHGASE (Min/Max)	104 - 176 °C	104 - 176 °C	104 - 176 °C
MAX. RAUCHGASDURCHSATZ (Min/Max)	2,6 - 4,6 g/s	2,6 - 4,6 g/s	2,6 - 4,6 g/s
EMISSIONEN CO (13% O <sub>2</sub> ) (Min/Max)	0,019 - 0,0034 %	0,019 - 0,0034 %	0,019 - 0,0034 %
EMISSIONEN OGC (13% O <sub>2</sub> ) (Max)	4 - 1 mg/Nm <sup>3</sup>	4 - 1 mg/Nm <sup>3</sup>	4 - 1 mg/Nm <sup>3</sup>
EMISSIONEN NO <sub>x</sub> (13% O <sub>2</sub> ) (Max)	140 - 117 mg/Nm <sup>3</sup>	140 - 117 mg/Nm <sup>3</sup>	140 - 117 mg/Nm <sup>3</sup>
Durchschnittlicher GEHALT an CO bei 13% O <sub>2</sub> (Min/Max)	238 - 42 mg/Nm <sup>3</sup>	238 - 42 mg/Nm <sup>3</sup>	238 - 42 mg/Nm <sup>3</sup>
Durchschnittlicher GEHALT an STAUB bei 13% O <sub>2</sub> (Max)	20 - 15 mg/Nm <sup>3</sup>	20 - 15 mg/Nm <sup>3</sup>	20 - 15 mg/Nm <sup>3</sup>
UNTERDRUCK KAMIN (Min/Max)	10 Pa	10 Pa	10 Pa
AN GEMEINSAMEN RAUCHABZUG	JA	JA	JA
DURCHMESSER RAUCHGASAUSSLASS	Ø80 mm	Ø80 mm	Ø80 mm
HEIZMATERIAL	Pellet Ø6-7 mm	Pellet Ø6-7 mm	Pellet Ø6-7 mm
HEIZLEISTUNG PELLETS	5 kWh/kg	5 kWh/kg	5 kWh/kg
FEUCHTIGKEIT PELLETS	≤ 10%	≤ 10%	≤ 10%
HEIZBARES VOLUMEN 18/20°C Koeff. 0,045 kW (Min/Max)	71 - 200 m <sup>3</sup>	71 - 200 m <sup>3</sup>	71 - 200 m <sup>3</sup>
STÜNDLICHER VERBRAUCH (Min/Max)	0,6 - 1,7 kg/h	0,6 - 1,7 kg/h	0,6 - 1,7 kg/h
FASSUNGSVERMÖGEN TANK	15 kg	12 Kg	15 kg
AUTONOMIE (Min/Max)	25 - 8,8 h	20 - 7 h	25 - 8,8 h
STROMVERSORGUNG	230 V - 50 Hz	230 V - 50 Hz	230 V - 50 Hz
LEISTUNGS-AUFNAHME (Max)	345 W	345 W	345 W
LEISTUNGS-AUFNAHME WIDERSTAND ZÜNDER	300 W	300 W	300 W
MINDESTLUFTEINLASS VON AUSSEN (letzter Nutzquerschnitt)	80 cm <sup>2</sup>	80 cm <sup>2</sup>	80 cm <sup>2</sup>
OFEN MIT HERMETISCH DICHTER KAMMER	JA	JA	JA
LUFTEINLASS VON AUSSEN FÜR HERMETISCH DICHTER KAMMER	60 mm	60 mm	60 mm
ABSTAND VON HEIZMATERIAL (hinten/seitlich/unten)	200 / 300 / 0 mm	200 / 300 / 0 mm	200 / 300 / 0 mm
ABSTAND VON HEIZMATERIAL (Decke/Vorderseite)	- / 1000 mm	- / 1000 mm	- / 1000 mm

**Gerät ist für eine Mehrfachbelegung des Schornsteins geeignet; dafür sind die von DIN 18896, DIN V 18160-1 und DIN EN 13384-2 vorgesehenen Installationsanforderungen zu befolgen.**

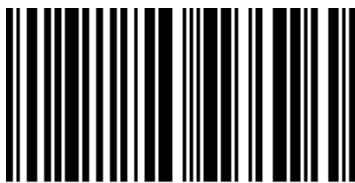
BESCHREIBUNG	SOUND3 5 UP	CHROME 5AT - ROUND5 AT	FLOYD 5.0
BREITE	50 cm	50 cm	50 cm
TIEFE	59 cm	59 cm	59 cm
HÖHE	95 cm	95 cm	95 cm
GEWICHT	76 kg	73 kg	65 kg
EINGEBRACHTE HEIZLEISTUNG (Min/Max)	2,8 - 6,1 kW	2,8 - 7,7 kW	2,8 - 7,7 kW
NOMINALE HEIZLEISTUNG (Min/Max)	2,5 - 5,5 kW	2,5 - 5,5 kW	2,5 - 5,5 kW
WIRKUNGSGRAD (Min/Max)	91 - 91 %	91 - 91 %	91 - 91 %
TEMPERATUR RAUCHGASE (Min/Max)	104 - 149 °C	104 - 149 °C	104 - 149 °C
MAX. RAUCHGASDURCHSATZ (Min/Max)	2,6 - 3,9 g/s	2,6 - 3,9 g/s	2,6 - 3,9 g/s
EMISSIONEN CO (13% O <sub>2</sub> ) (Min/Max)	0,019 - 0,011 %	0,019 - 0,011 %	0,019 - 0,011 %
EMISSIONEN OGC (13% O <sub>2</sub> ) (Max)	4 - 2 mg/Nm <sup>3</sup>	4 - 2 mg/Nm <sup>3</sup>	4 - 2 mg/Nm <sup>3</sup>
EMISSIONEN NO <sub>x</sub> (13% O <sub>2</sub> ) (Max)	140 - 129 mg/Nm <sup>3</sup>	140 - 129 mg/Nm <sup>3</sup>	140 - 129 mg/Nm <sup>3</sup>
Durchschnittlicher GEHALT an CO bei 13% O <sub>2</sub> (Min/Max)	238 - 140 mg/Nm <sup>3</sup>	238 - 140 mg/Nm <sup>3</sup>	238 - 140 mg/Nm <sup>3</sup>
Durchschnittlicher GEHALT an STAUB bei 13% O <sub>2</sub> (Max)	20 - 15 mg/Nm <sup>3</sup>	20 - 15 mg/Nm <sup>3</sup>	20 - 15 mg/Nm <sup>3</sup>
UNTERDRUCK KAMIN (Min/Max)	10 Pa	10 Pa	10 Pa
AN GEMEINSAMEN RAUCHABZUG	JA	JA	JA
DURCHMESSER RAUCHGASAUSSLASS	Ø80 mm	Ø80 mm	Ø80 mm
HEIZMATERIAL	Pellet Ø6-7 mm	Pellet Ø6-7 mm	Pellet Ø6-7 mm
HEIZLEISTUNG PELLETS	5 kWh/kg	5 kWh/kg	5 kWh/kg
FEUCHTIGKEIT PELLETS	≤ 10%	≤ 10%	≤ 10%
HEIZBARES VOLUMEN 18/20°C Koeff. 0,045 kW (Min/Max)	71 - 157 m <sup>3</sup>	71 - 157 m <sup>3</sup>	71 - 157 m <sup>3</sup>
STÜNDLICHER VERBRAUCH (Min/Max)	0,6 - 1,3 kg/h	0,6 - 1,3 kg/h	0,6 - 1,3 kg/h
FASSUNGSVERMÖGEN TANK	11 kg	11 kg	11 kg
AUTONOMIE (Min/Max)	18 - 8,5 h	18 - 8,5 h	18 - 8,5 h
STROMVERSORGUNG	230 V - 50 Hz	230 V - 50 Hz	230 V - 50 Hz
LEISTUNGS-AUFNAHME (Max)	345 W	345 W	345 W
LEISTUNGS-AUFNAHME WIDERSTAND ZÜNDER	300 W	300 W	300 W
MINDESTLUFTEINLASS VON AUSSEN (letzter Nutzquerschnitt)	80 cm <sup>2</sup>	80 cm <sup>2</sup>	80 cm <sup>2</sup>
OFEN MIT HERMETISCH DICHTER KAMMER	JA	JA	JA
LUFTEINLASS VON AUSSEN FÜR HERMETISCH DICHTER KAMMER	60 mm	60 mm	60 mm
ABSTAND VON HEIZMATERIAL (hinten/seitlich/unten)	200 / 300 / 0 mm	200 / 300 / 0 mm	200 / 300 / 0 mm
ABSTAND VON HEIZMATERIAL (Decke/Vorderseite)	- / 1000 mm	- / 1000 mm	- / 1000 mm

**Gerät ist für eine Mehrfachbelegung des Schornsteins geeignet; dafür sind die von DIN 18896, DIN V 18160-1 und DIN EN 13384-2 vorgesehenen Installationsanforderungen zu befolgen.**

BESCHREIBUNG	SOUND3 7 UP	CHROME7 AT - ROUND7 AT	FLOYD 7.0
BREITE	50 cm	50 cm	50 cm
TIEFE	59 cm	59 cm	59 cm
HÖHE	95 cm	95 cm	95 cm
GEWICHT	76 kg	73 kg	65 kg
EINGEBRACHTE HEIZLEISTUNG (Min/Max)	2,8 - 7,7 kW	2,8 - 7,7 kW	2,8 - 7,7 kW
NOMINALE HEIZLEISTUNG (Min/Max)	2,5 - 7 kW	2,5 - 7 kW	2,5 - 7 kW
WIRKUNGSGRAD (Min/Max)	91 - 90 %	91 - 90 %	91 - 90 %
TEMPERATUR RAUCHGASE (Min/Max)	104 - 176 °C	104 - 176 °C	104 - 176 °C
MAX. RAUCHGASDURCHSATZ (Min/Max)	2,6 - 4,6 g/s	2,6 - 4,6 g/s	2,6 - 4,6 g/s
EMISSIONEN CO (13% O <sub>2</sub> ) (Min/Max)	0,019 - 0,0034 %	0,019 - 0,0034 %	0,019 - 0,0034 %
EMISSIONEN OGC (13% O <sub>2</sub> ) (Max)	4 - 1 mg/Nm <sup>3</sup>	4 - 1 mg/Nm <sup>3</sup>	4 - 1 mg/Nm <sup>3</sup>
EMISSIONEN NO <sub>x</sub> (13% O <sub>2</sub> ) (Max)	140 - 117 mg/Nm <sup>3</sup>	140 - 117 mg/Nm <sup>3</sup>	140 - 117 mg/Nm <sup>3</sup>
Durchschnittlicher GEHALT an CO bei 13% O <sub>2</sub> (Min/Max)	238 - 42 mg/Nm <sup>3</sup>	238 - 42 mg/Nm <sup>3</sup>	238 - 42 mg/Nm <sup>3</sup>
Durchschnittlicher GEHALT an STAUB bei 13% O <sub>2</sub> (Max)	20 - 15 mg/Nm <sup>3</sup>	20 - 15 mg/Nm <sup>3</sup>	20 - 15 mg/Nm <sup>3</sup>
UNTERDRUCK KAMIN (Min/Max)	10 Pa	10 Pa	10 Pa
AN GEMEINSAMEN RAUCHABZUG	JA	JA	JA
DURCHMESSER RAUCHGASAUSSLASS	Ø80 mm	Ø80 mm	Ø80 mm
HEIZMATERIAL	Pellet Ø6-7 mm	Pellet Ø6-7 mm	Pellet Ø6-7 mm
HEIZLEISTUNG PELLETS	5 kWh/kg	5 kWh/kg	5 kWh/kg
FEUCHTIGKEIT PELLETS	≤ 10%	≤ 10%	≤ 10%
HEIZBARES VOLUMEN 18/20°C Koeff. 0,045 kW (Min/Max)	71 - 200 m <sup>3</sup>	71 - 200 m <sup>3</sup>	71 - 200 m <sup>3</sup>
STÜNDLICHER VERBRAUCH (Min/Max)	0,6 - 1,7 kg/h	0,6 - 1,7 kg/h	0,6 - 1,7 kg/h
FASSUNGSVERMÖGEN TANK	11 kg	11 kg	11 kg
AUTONOMIE (Min/Max)	18 - 6,5 h	20 - 7 h	25 - 8,8 h
STROMVERSORGUNG	230 V - 50 Hz	230 V - 50 Hz	230 V - 50 Hz
LEISTUNGS-AUFNAHME (Max)	345 W	345 W	345 W
LEISTUNGS-AUFNAHME WIDERSTAND ZÜNDER	300 W	300 W	300 W
MINDESTLUFTEINLASS VON AUSSEN (letzter Nutzquerschnitt)	80 cm <sup>2</sup>	80 cm <sup>2</sup>	80 cm <sup>2</sup>
OFEN MIT HERMETISCH DICHTER KAMMER	JA	JA	JA
LUFTEINLASS VON AUSSEN FÜR HERMETISCH DICHTER KAMMER	60 mm	60 mm	60 mm
ABSTAND VON HEIZMATERIAL (hinten/seitlich/unten)	200 / 300 / 0 mm	200 / 300 / 0 mm	200 / 300 / 0 mm
ABSTAND VON HEIZMATERIAL (Decke/Vorderseite)	- / 1000 mm	- / 1000 mm	- / 1000 mm

**Gerät ist für eine Mehrfachbelegung des Schornsteins geeignet; dafür sind die von DIN 18896, DIN V 18160-1 und DIN EN 13384-2 vorgesehene Installationsanforderungen zu befolgen.**





89022062B

Rev. 02 - 2022

**CADEL srl**  
**31025 S. Lucia di Piave - TV**  
**Via Foresto sud, 7 - Italy**  
**Tel. +39.0438.738669**  
**Fax +39.0438.73343**

**[www.cadelsrl.com](http://www.cadelsrl.com)**  
**[www.free-point.it](http://www.free-point.it)**  
**[www.pegasoheating.com](http://www.pegasoheating.com)**