



FRIDGE READY



MONTAGEANLEITUNG

Kühlschrank Integrationsmodul für unsere Plattform
Fridge integration for our plattform

WILLKOMMEN IN DER FAMILIE



UNSER KÜHLSCHRANK MODUL

Herzlichen Glückwunsch zum Kauf unseres Otto Wilde Fridge Ready Moduls und vielen Dank, dass Du ein Teil der Grill-Revolution wirst. Das Fridge Ready ist der Korpus, um in Deiner Outdoor-Küche einen Unterbaukühlschrank nahtlos einzubinden. Und damit alles eine einheitliche Optik hat, kannst Du die Tür des Kühlschranks mit einer zur Plattform passenden Verkleidung abdecken. Der Türanschlag, ob links- oder rechtsseitig, wird von Dir ausgewählt. So hast Du alles kühl in Griffreichweite gelagert: von Zutaten bis zum Bier. Die Features wurden mit der Hilfe der größten Community der Welt entwickelt. Du bist jetzt ein Teil dieser Gemeinschaft. Danke, dass Du Dich dieser großen Familie angeschlossen hast.

Otto, Alex, Julia und Nils

OUR FRIDGE MODULE

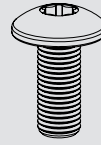
Congratulations on purchasing our Otto Wilde Fridge Ready Module and thank you for becoming a part of the barbecue revolution. The Fridge Ready is the body to seamlessly integrate an under-counter refrigerator into your outdoor kitchen. And to make sure everything has a uniform look, you can cover the door of the refrigerator with a trim that matches the platform. The door hinge, whether left- or right-handed, is selected by you. So you have everything stored cool within easy reach: from ingredients to beer. Many of the features have been developed with the help of the largest community in the world. You are now a part of this community. Thank you for joining this big family.

Your Otto, Alex, Julia and Nils

LIEFERUMFANG

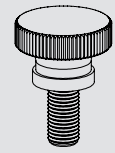
Hier ist eine Zubehörliste mit Teilen, die exemplarisch zum Fridge Ready gehören. Check die Lieferung zur Sicherheit kurz durch und verwende die mitgelieferten Schrauben.

Here is a list of parts that are exemplary for your Fridge Ready. Quickly check that all the pieces are there and use the screws supplied.



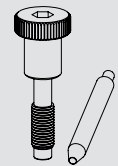
A

20x M5 X12 Schraube
18x M5 X12 Screw



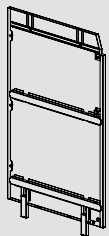
D

4x Rändelschrauben
4x Knurled Screw



G

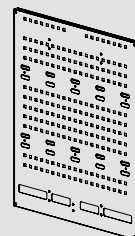
2x Verbindungsschraube
2x Connector Screw



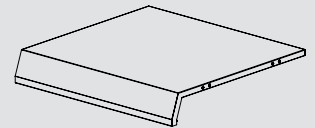
1x Seitenwand Rechts
1x Side Wall Right



1x Seitenwand Links
1x Side Wall Left



1x Tür
1x Door



1x Top
1x Top

BENÖTIGTES WERKZEUG

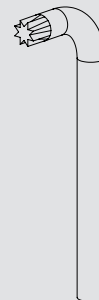
! Ziehe alle Schrauben zuerst mit der Hand an und beende das Anziehen mit dem mitgelieferten Werkzeug oder Ähnlichem.

! Start all screws by hand first and then finishing tightening with the tool provided or similar.



J¹

1x Innensechskant-Schlüssel
1x Hex Key



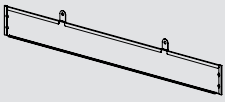
J²

1x Torx-Schlüssel TX20
1x Torx Key TX20

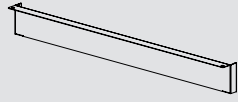


J³

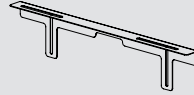
1x Torx-Schlüssel TX15
1x Torx Key TX15



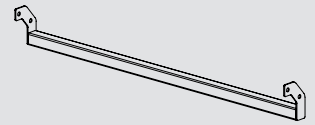
1x Fußleiste Hinten
1x Toe Kick Back



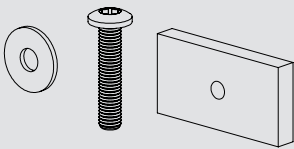
1x Fußleiste Vorne
1x Toe Kick Front



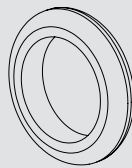
2x Tür Aufhängung
2x Door Holder



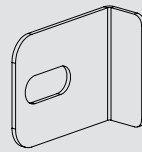
1x Querstrebe Unten
1x Cross Support Bottom



2x Verbindungs Set Unten
2X Connector Set Bottom



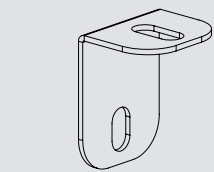
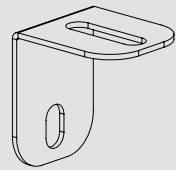
2x Gummi Ring
2x Rubber Ring



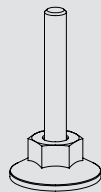
2X: Anschlag
2X: Position Stop



1x: Verbindungswinkel Niedrig
1x: Connecting Bracket Low



1x: Verbindungswinkel hoch
1x: Connecting Bracket High



4X Stellfuß
4X Adjustable Foot

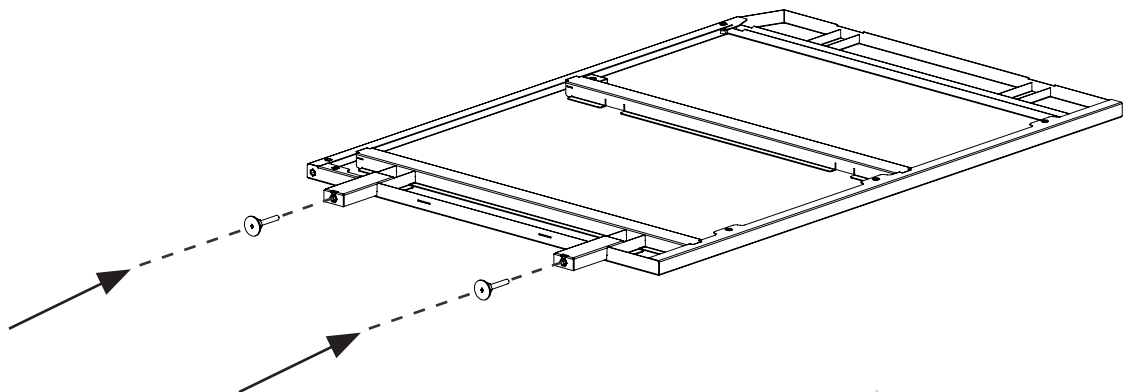
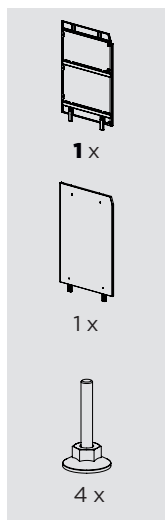
MONTAGE

KORPUS

Stelle deinen Kühlschrank an seinen geplanten endgültigen Platz und richte ihn in beide Richtungen aus, bevor du mit der Montage des Moduls beginnst. So stellst du sicher, dass nach der Montage des Moduls nur noch wenige oder gar keine Anpassungen mehr nötig sind.

Place your refrigerator in its planned final resting place and level it in both directions before beginning the module assembly. This will ensure that little to no adjustments will be necessary once assembly of the module is complete.

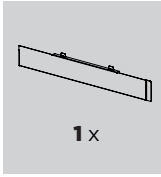
1



Schraube vorab an beiden Seitenwänden die Standfüße an.

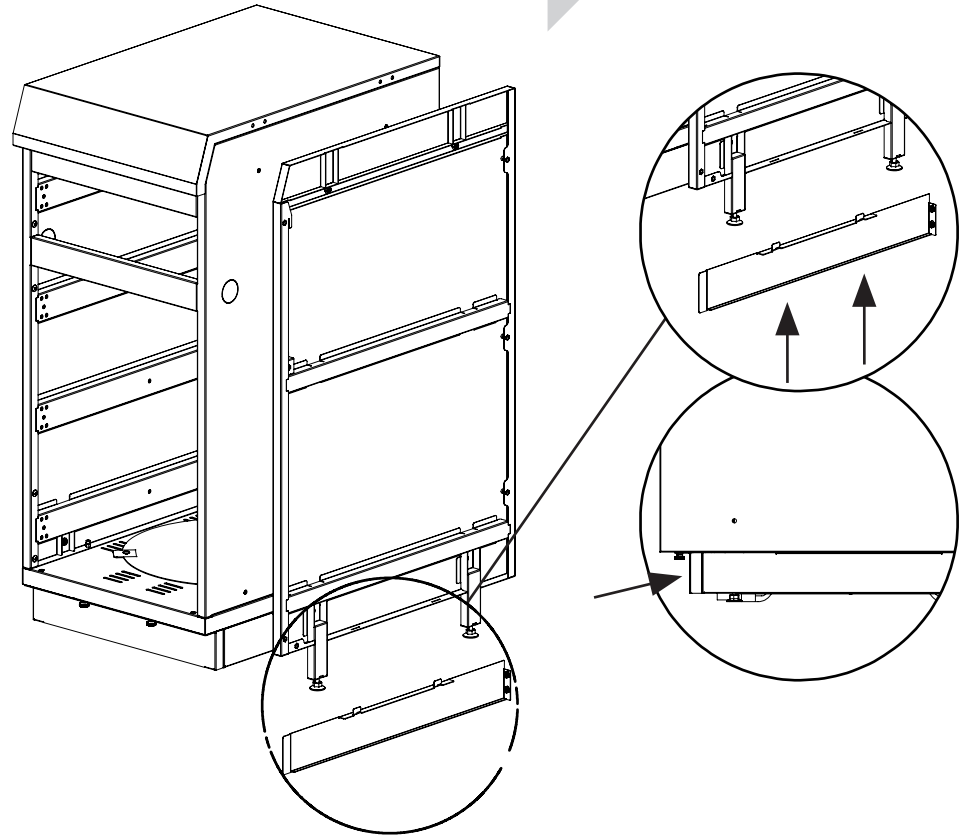
Screw the feet to both side walls first.

2

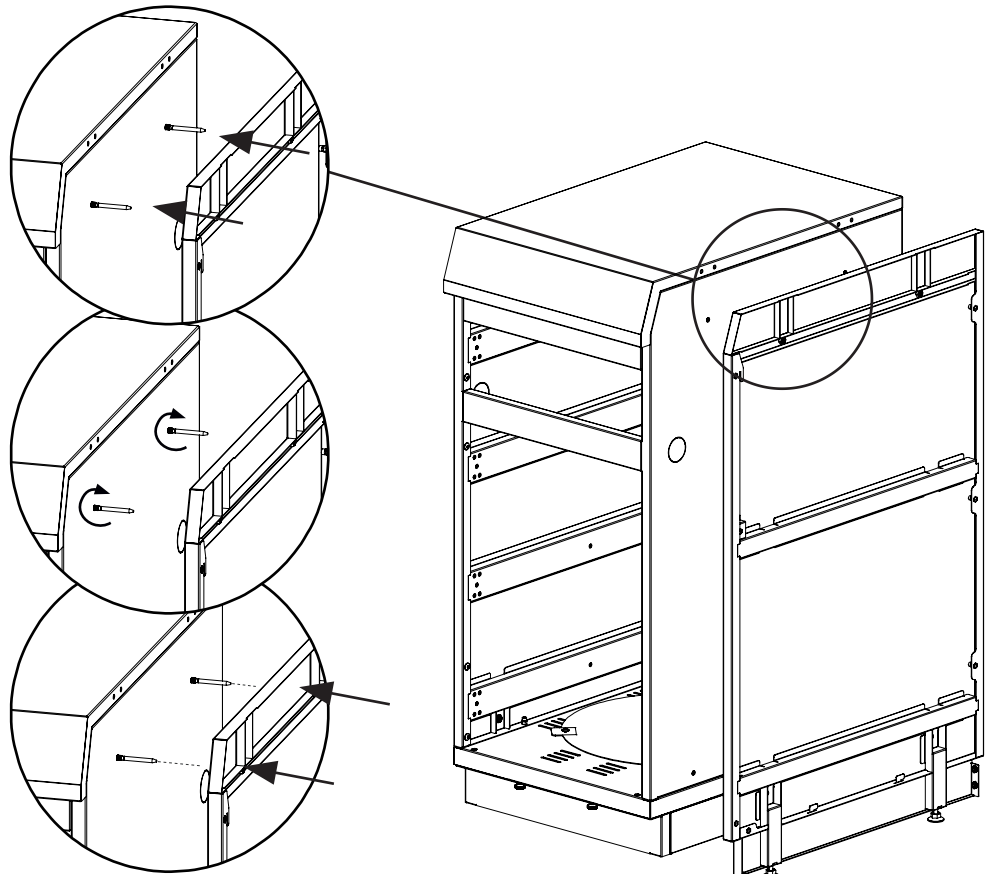
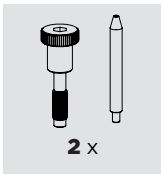


Wenn du die Fußleisten in der frühen Phase der Montage an den Seitenwänden anbringst, kannst du die restlichen Fußleisten später viel einfacher anbringen.

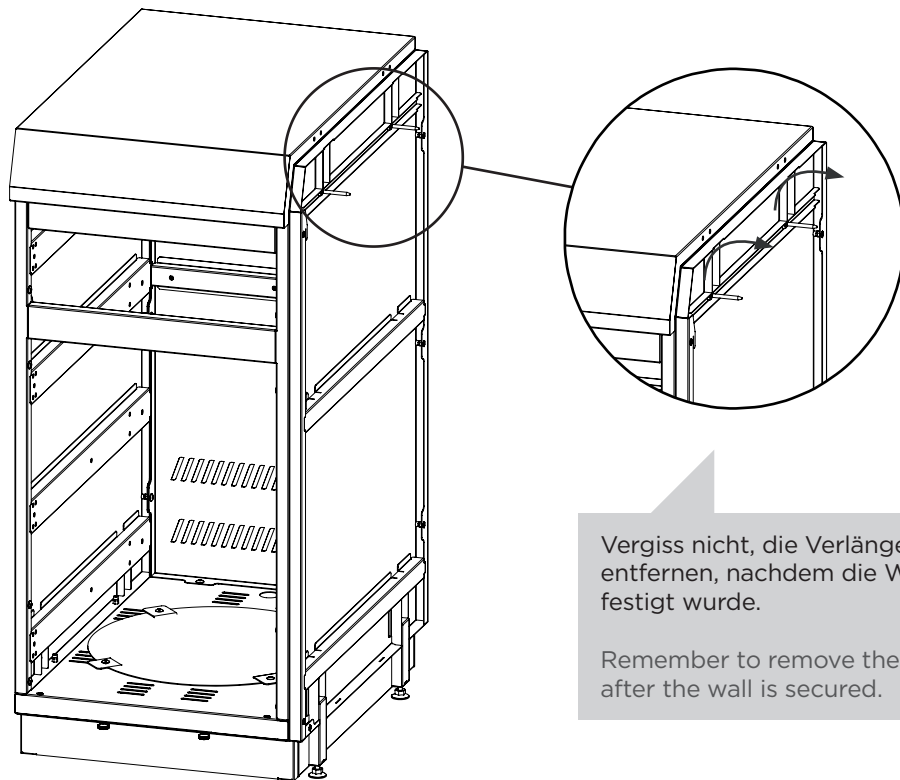
Installing the toe boards on the sidewalls in the early stage of assembly makes for much easier installation of the remaining toe boards later on.



3



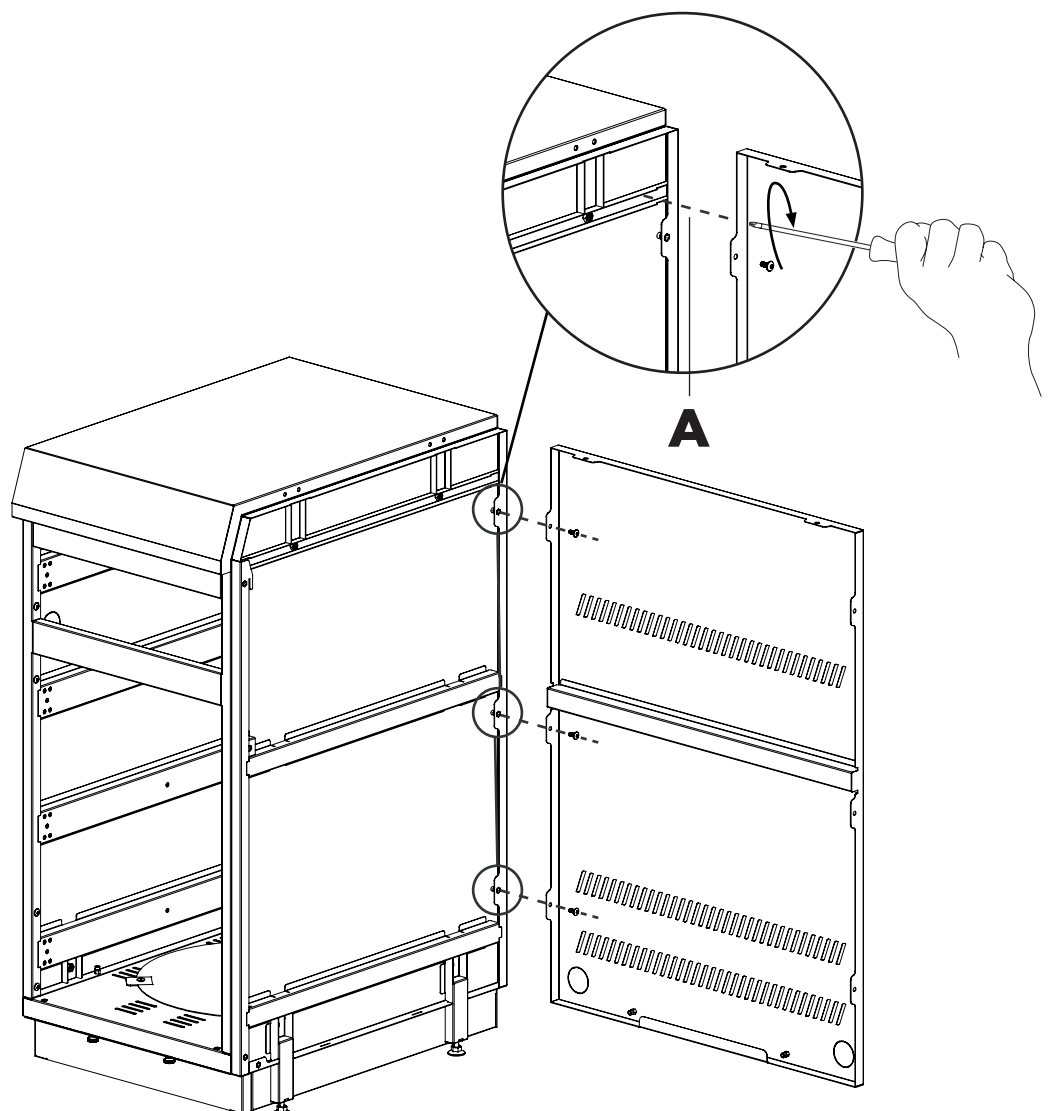
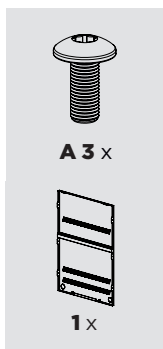
4



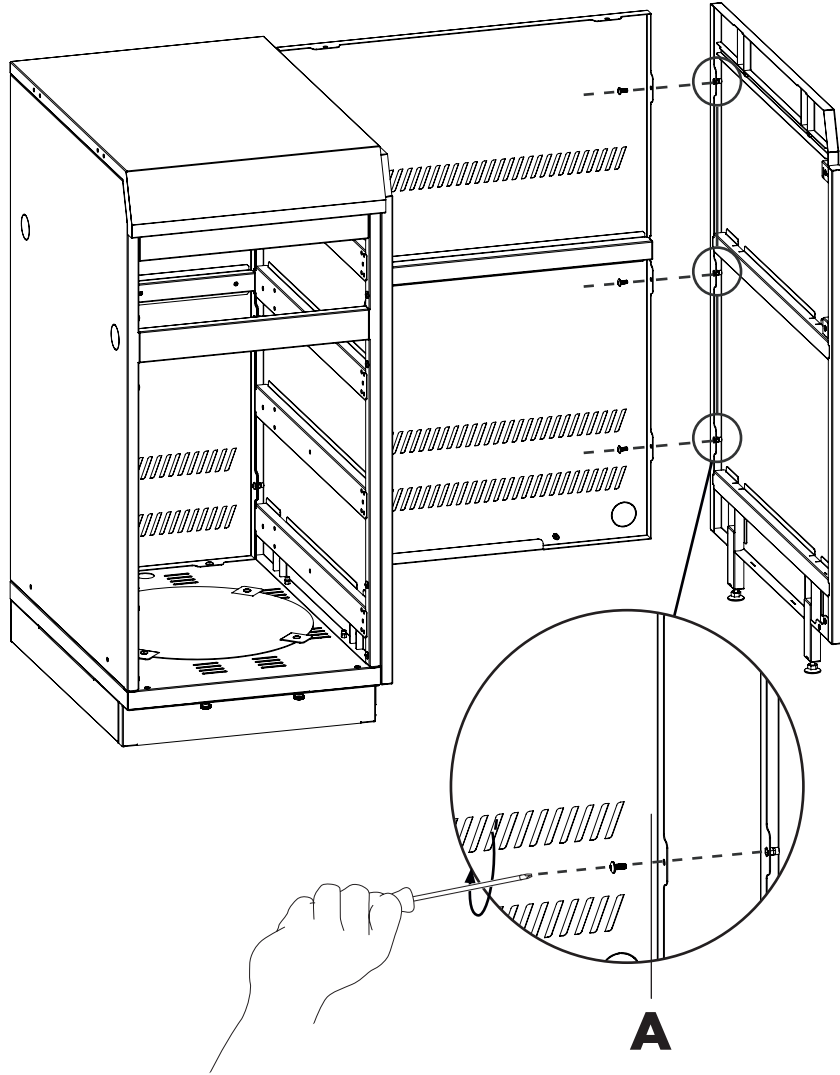
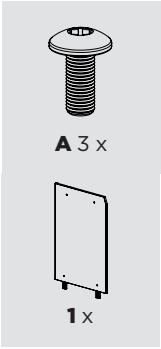
Vergiss nicht, die Verlängerungen zu entfernen, nachdem die Wand befestigt wurde.

Remember to remove the extensions after the wall is secured.

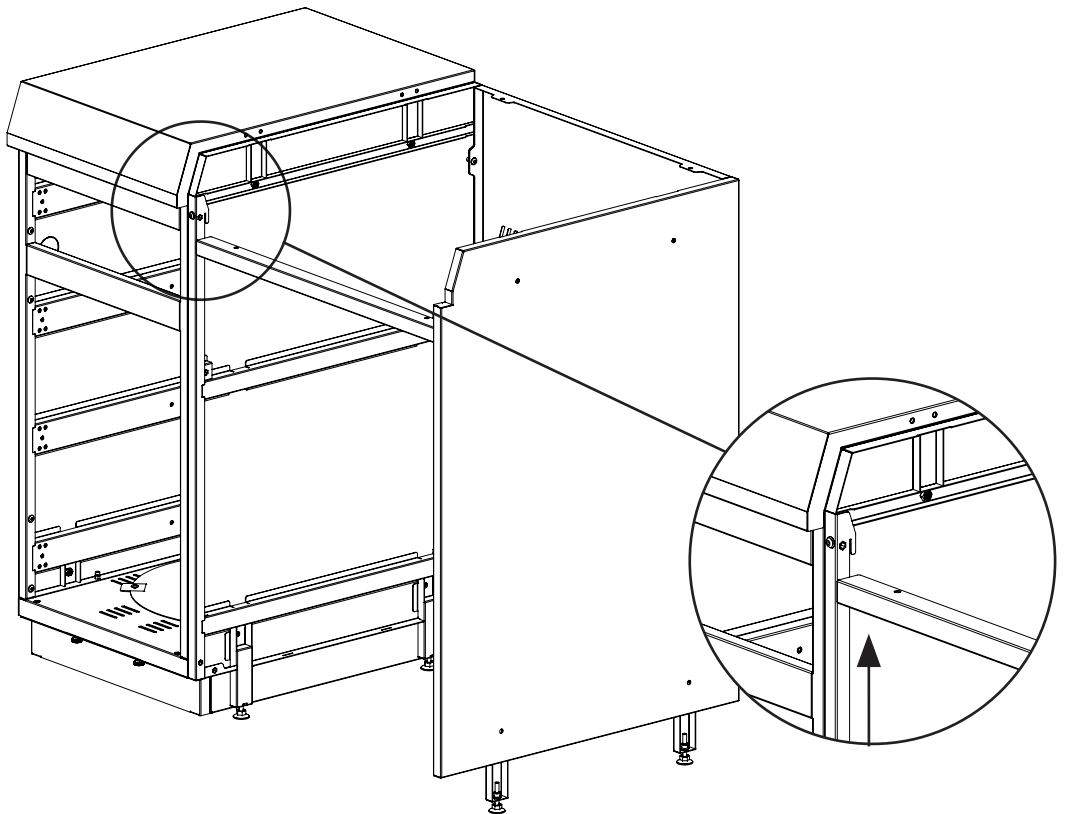
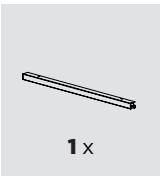
5



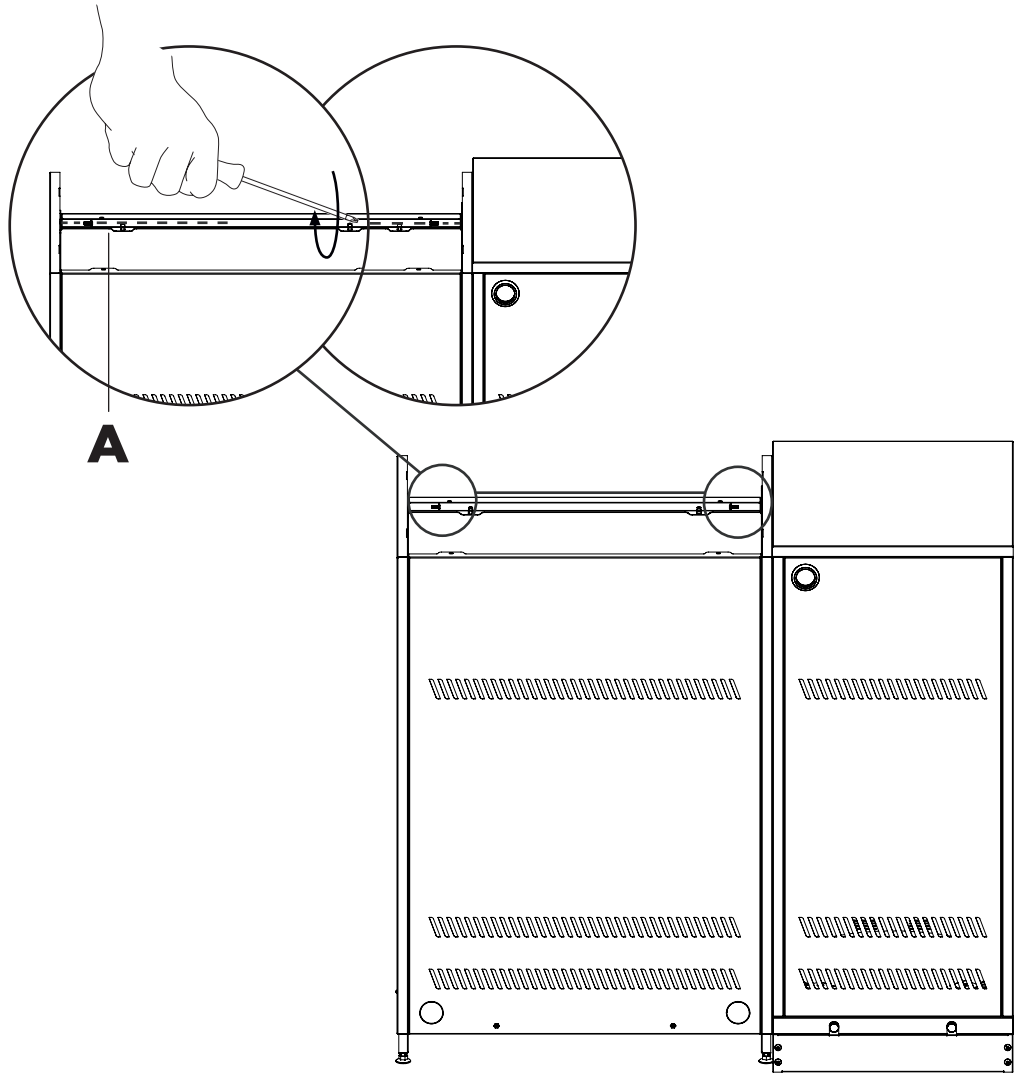
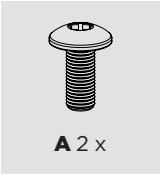
6



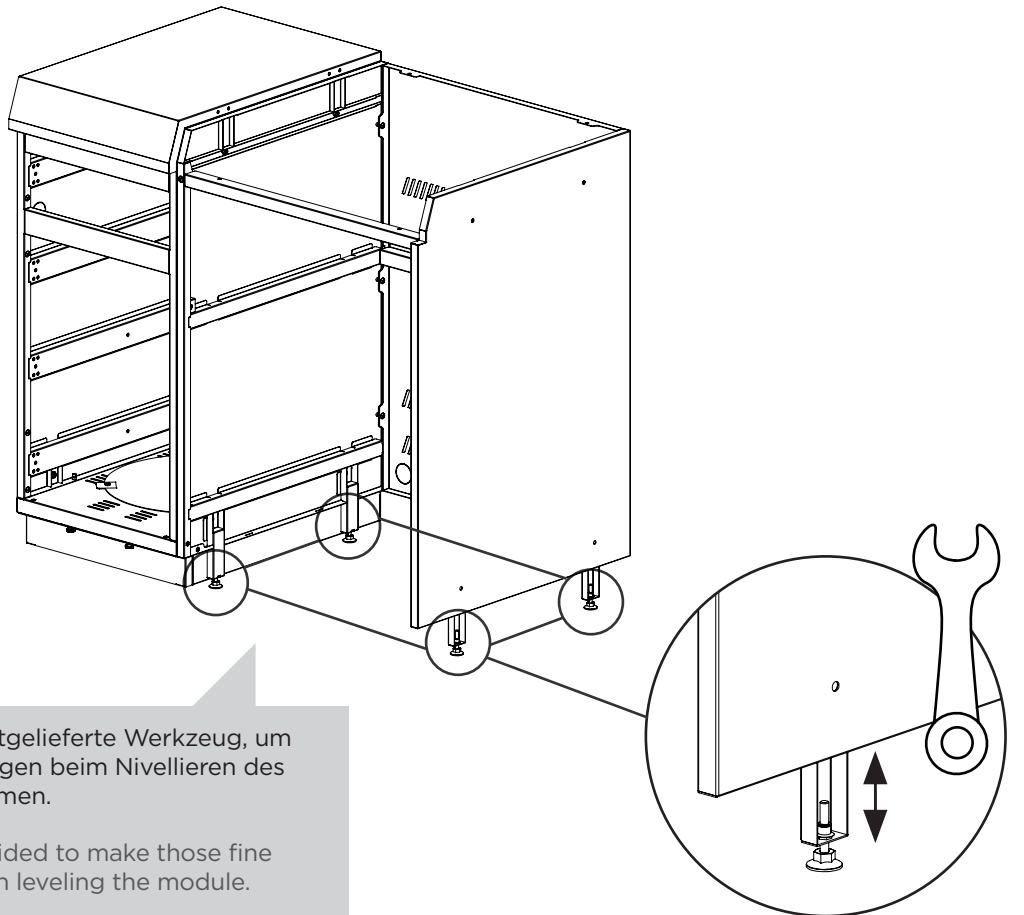
7



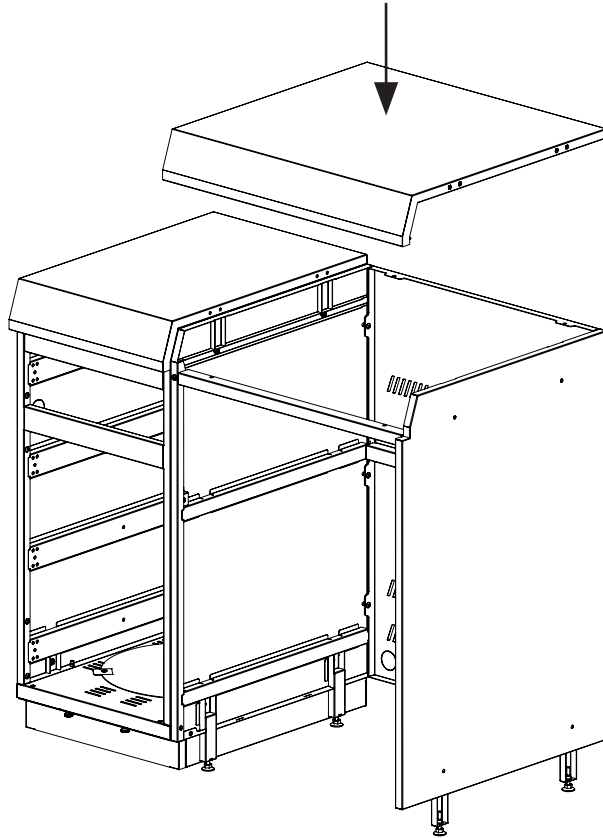
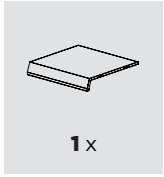
8



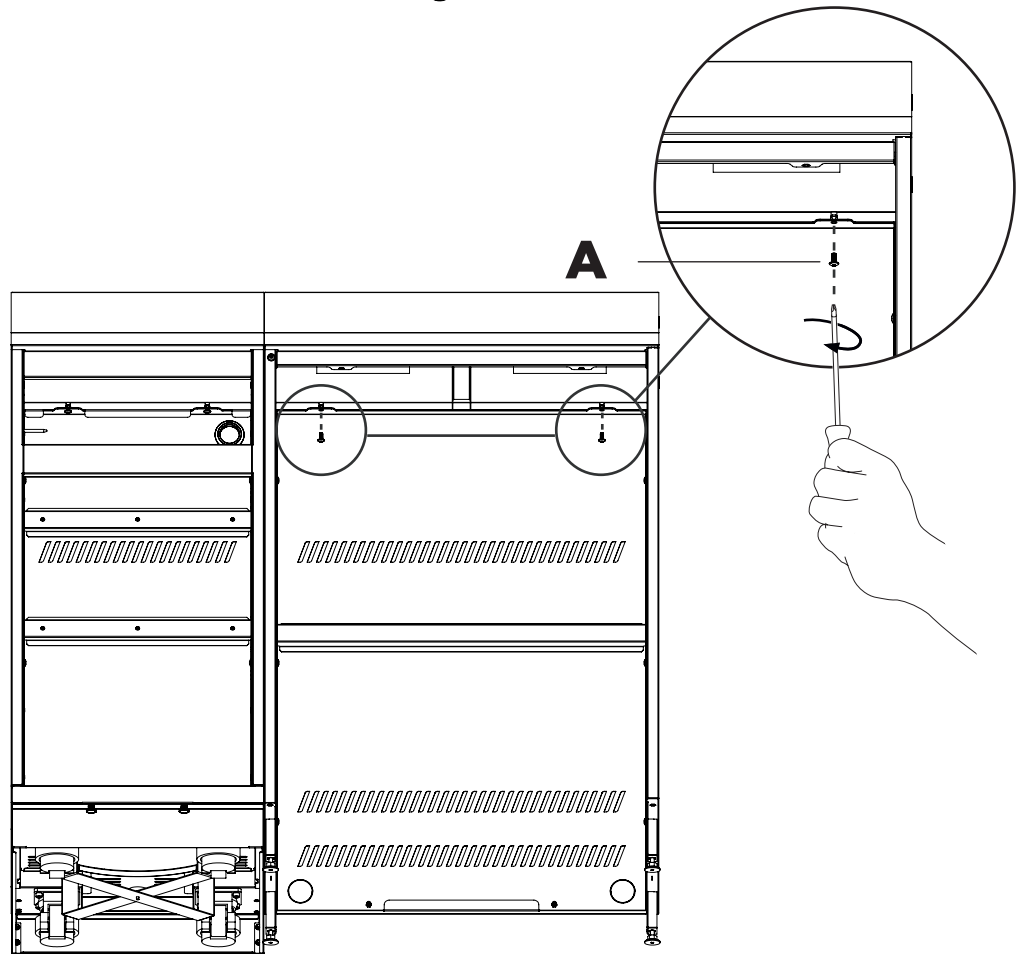
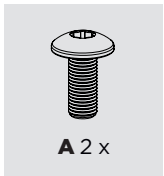
9



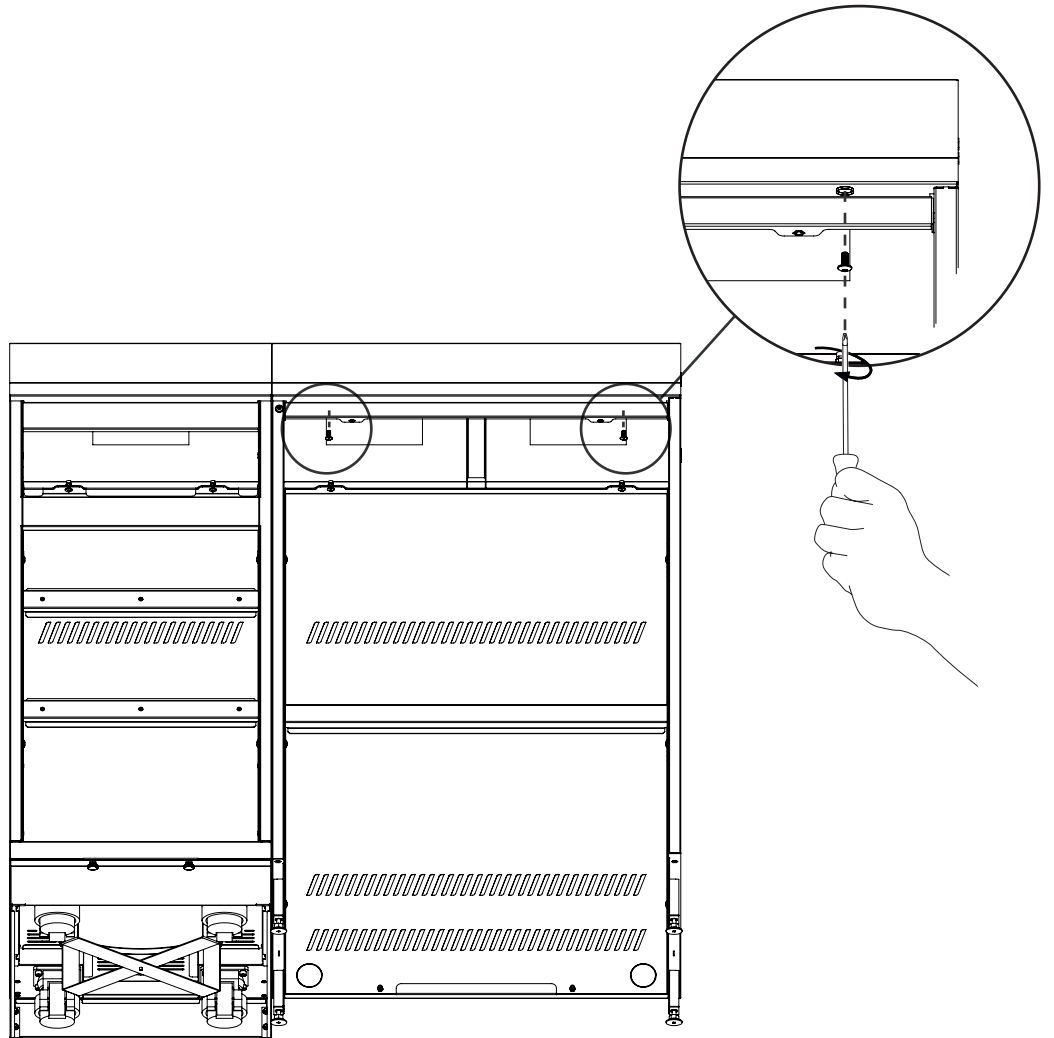
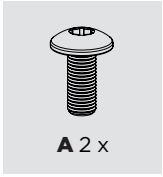
10



11



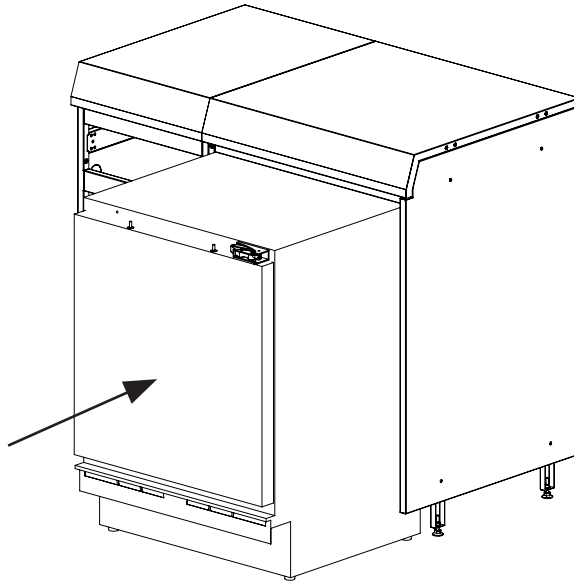
12



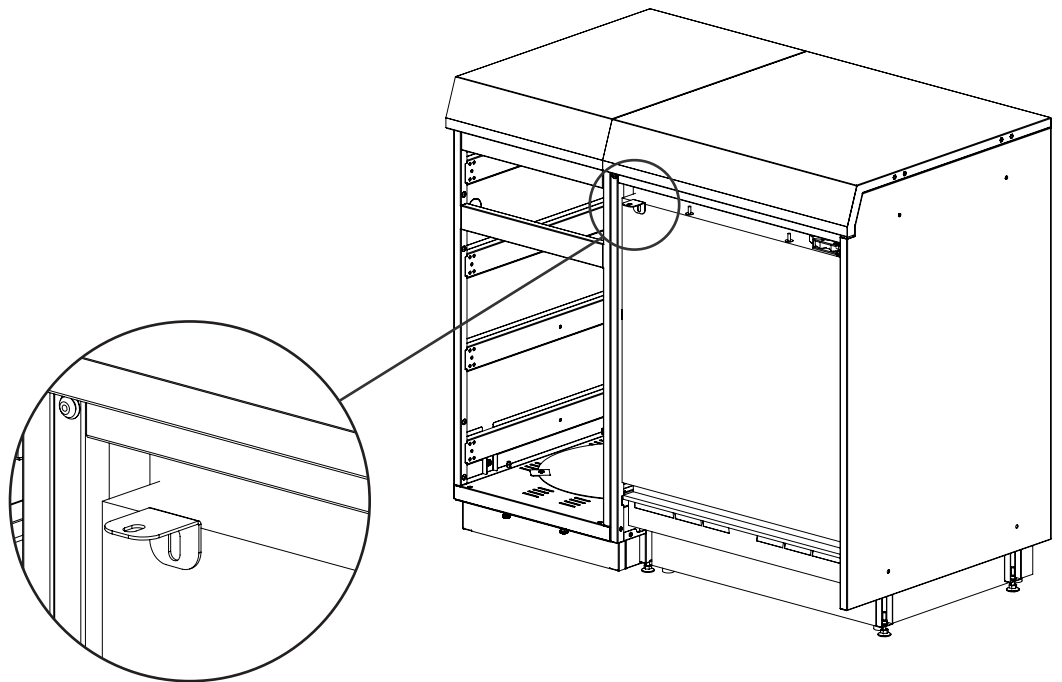
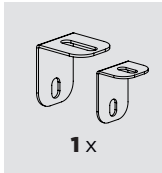
MONTAGE

FRIDGE

1



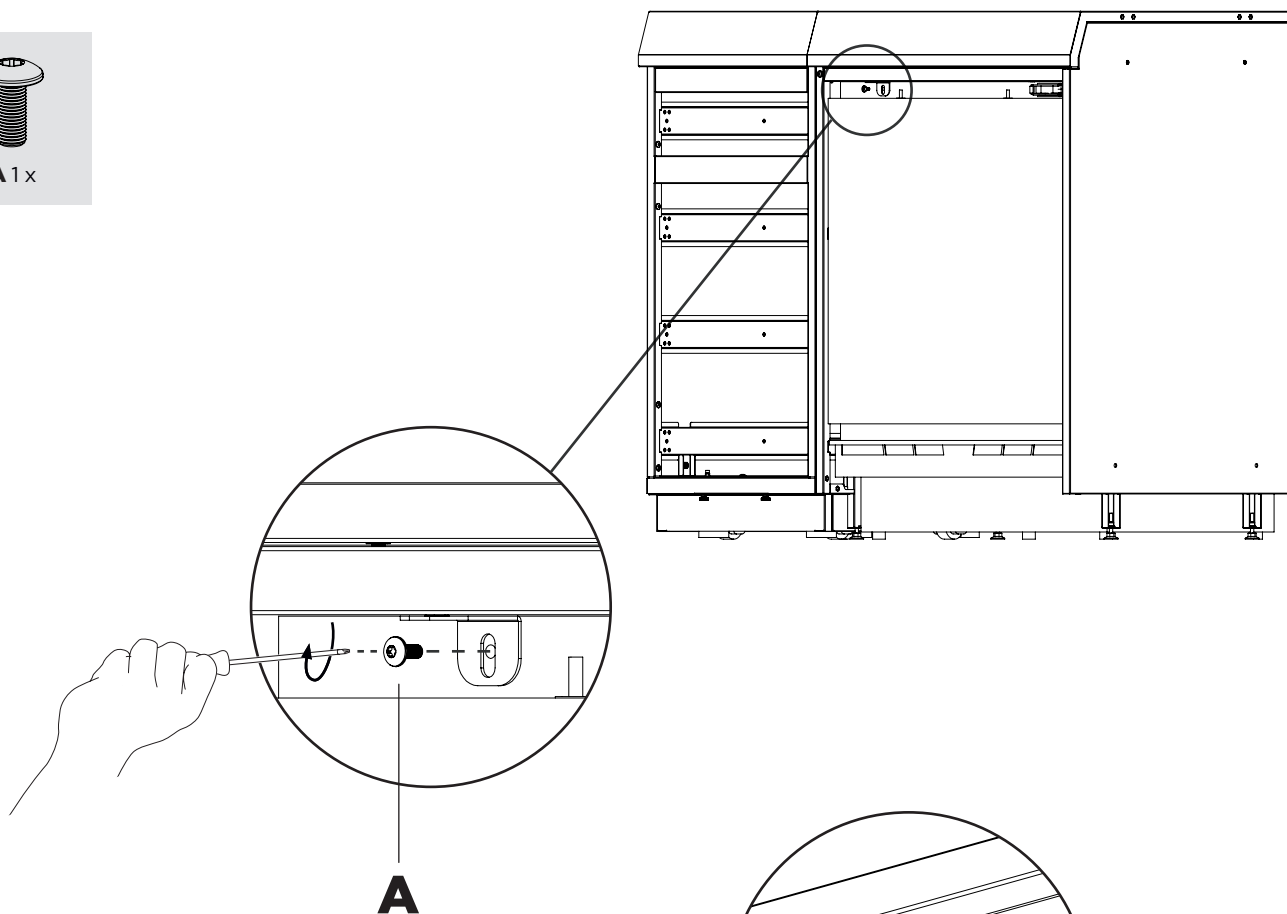
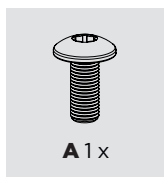
2



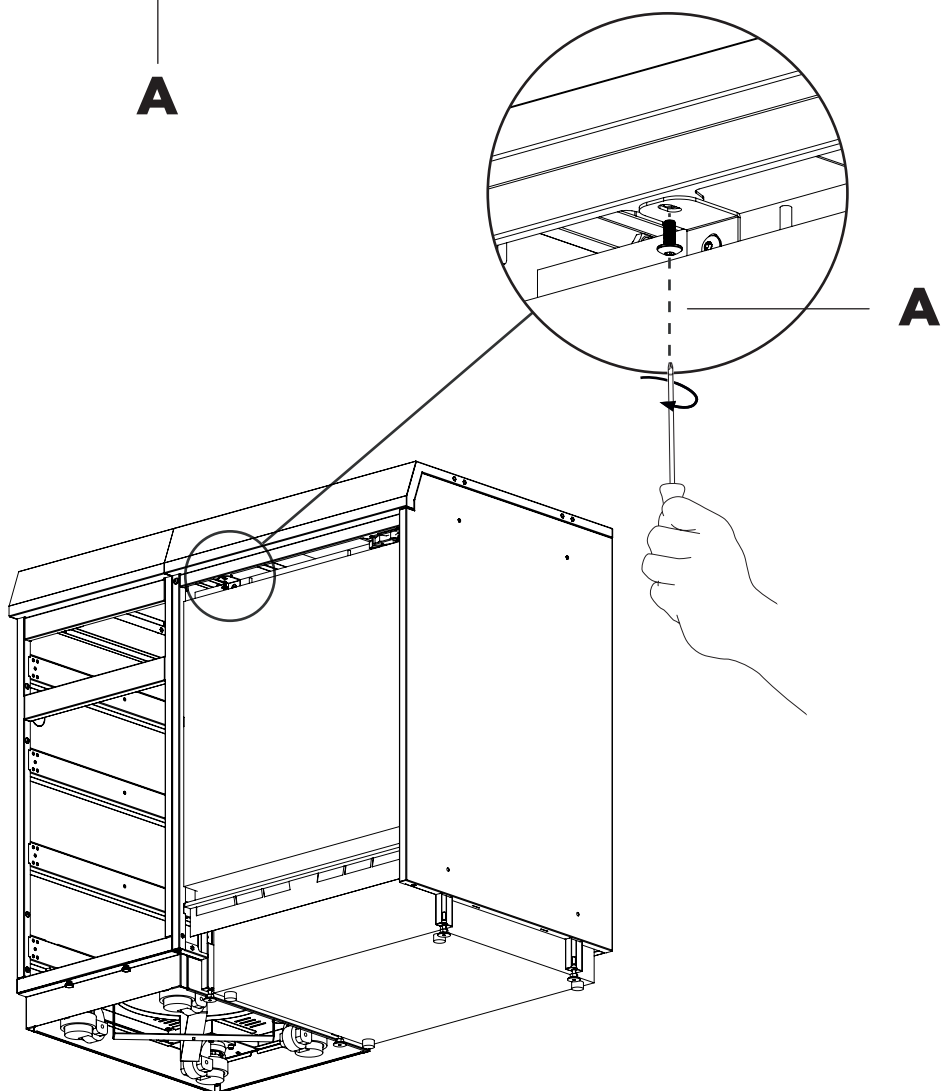
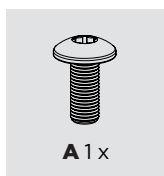
Wähle die Halterung, die am besten zu deinem Kühlschrank passt. Für Kühlschränke, die etwas höher stehen, verwende die Halterung mit der kürzeren Verbindungsöffnung. Für niedrigere Kühlschränke, verwendest du die Halterungen mit den längeren Verbindungsöffnungen.

Choose the bracket that best fits your refrigerator. For refrigerators that are slightly higher, use the bracket with the shorter connection hole. For lower refrigerators, use the brackets with the longer connection holes.

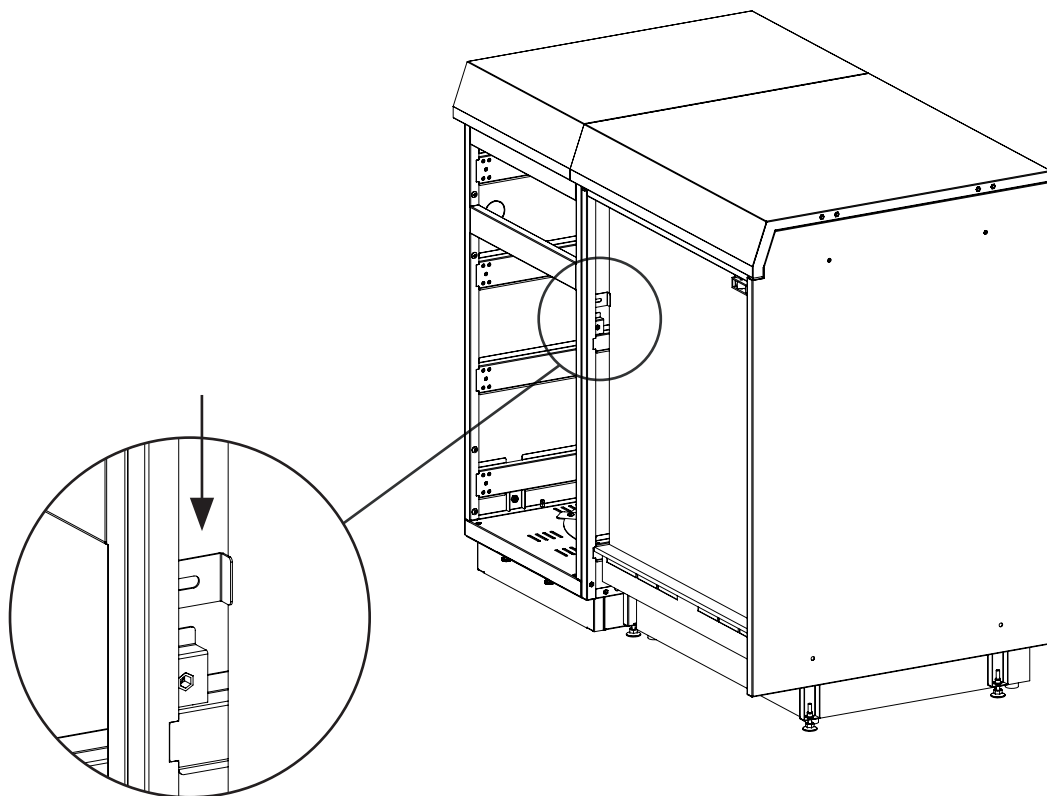
3



4



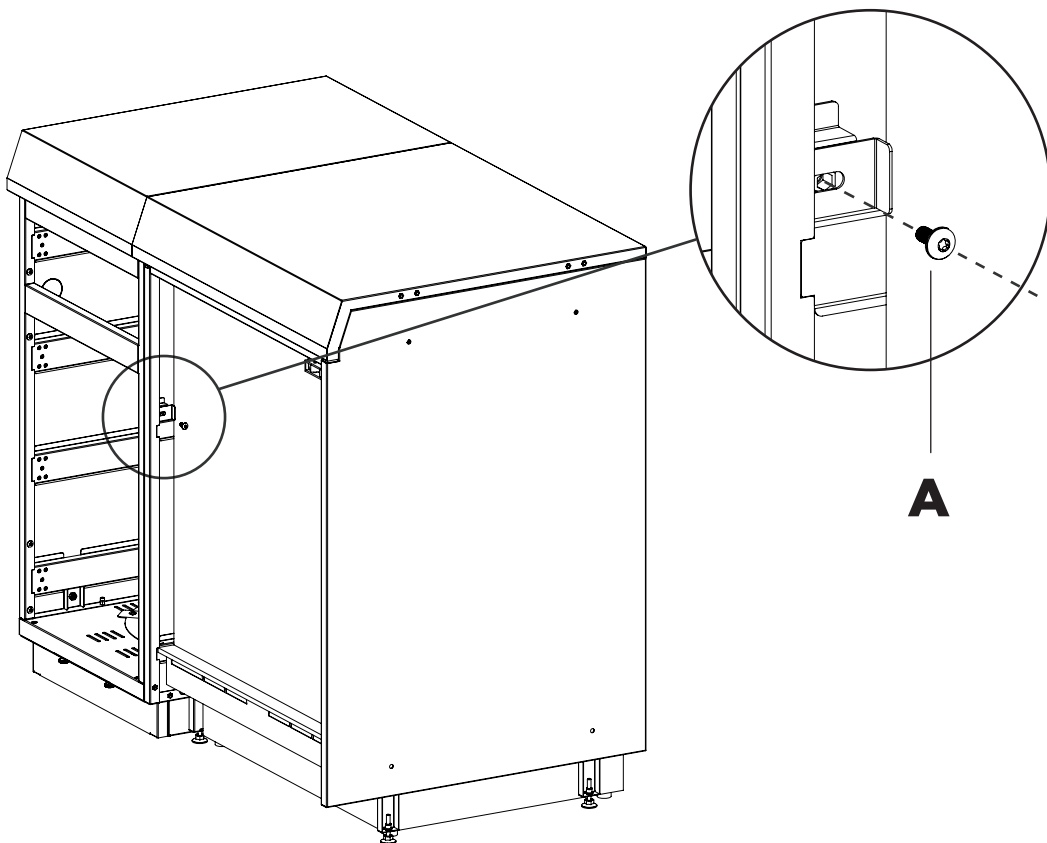
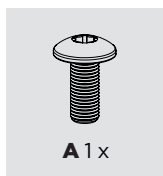
5



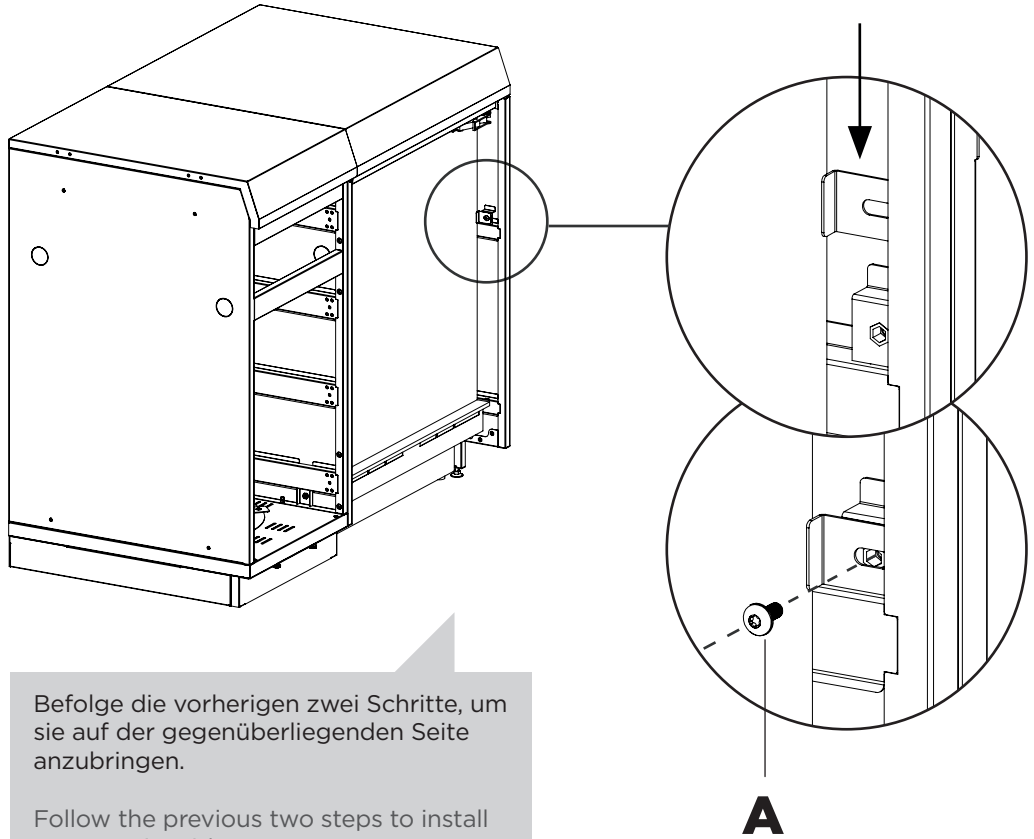
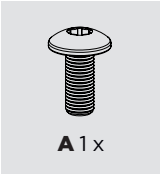
Diese Halterungen verhindern, dass dein Kühlschrank beim Öffnen der Tür herausrutscht. Sie müssen eventuell nach dem Einbau der Türfront angepasst werden.

These brackets will keep your refrigerator from sliding out when opening the door. They may need to be adjusted after installing the door front.

6



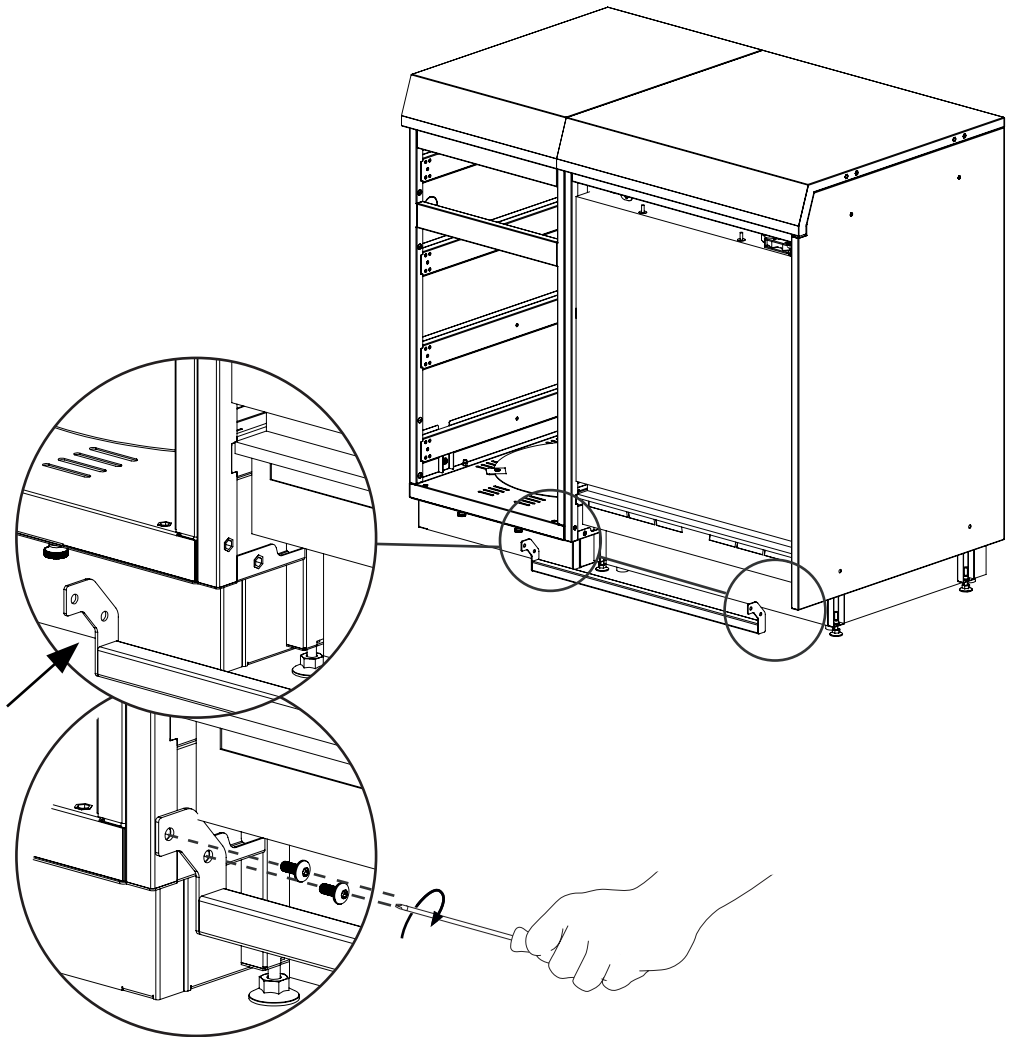
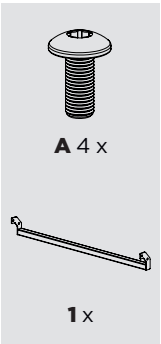
7



Befolge die vorherigen zwei Schritte, um sie auf der gegenüberliegenden Seite anzubringen.

Follow the previous two steps to install on opposite side..

8



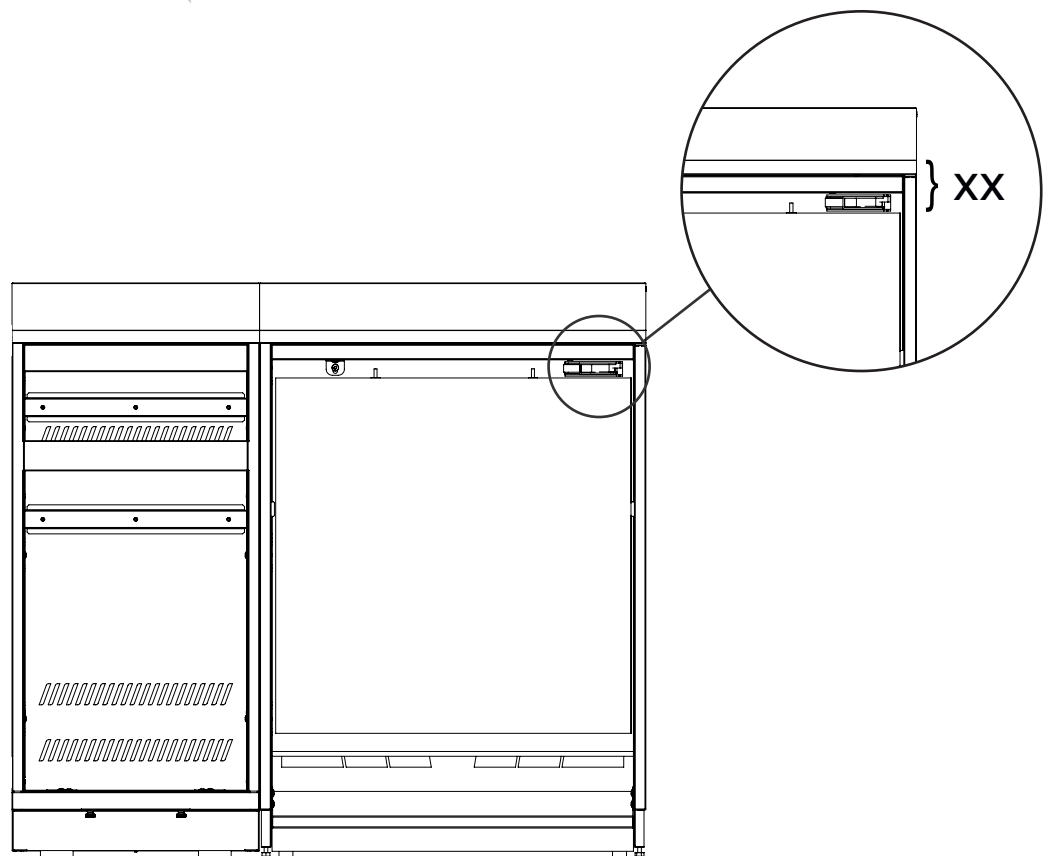
MONTAGE

TÜR UND FUSSLEISTEN

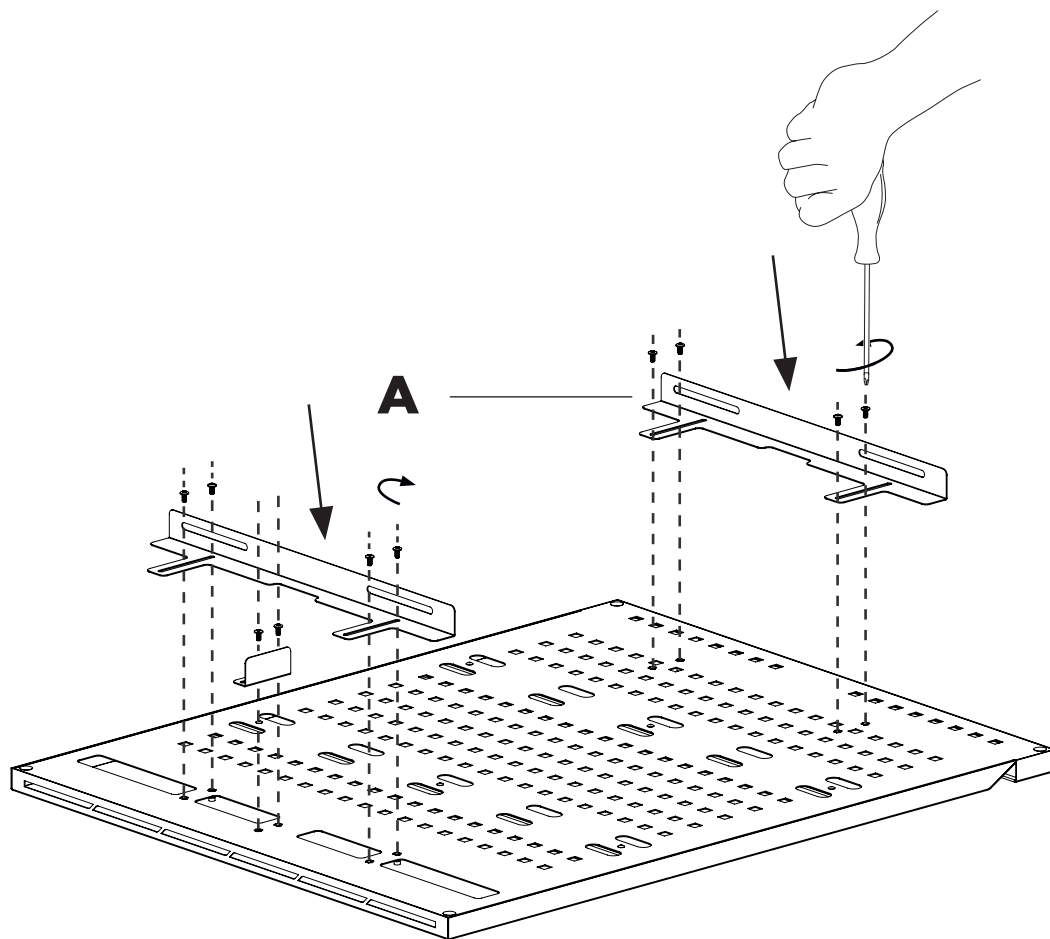
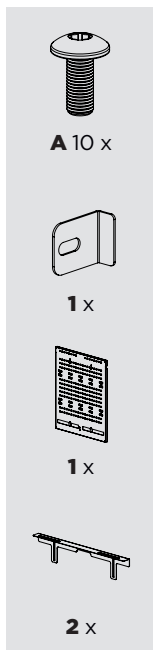
1

Um die Höhe der Türhalterung einzustellen, musst du von der Oberseite der Kühlschranktür bis zur Unterseite der Moduloberseite messen und ca. zwei Millimeter abziehen. Das sollte ein guter Ausgangspunkt sein, damit du später nicht zu viel nachjustieren musst.

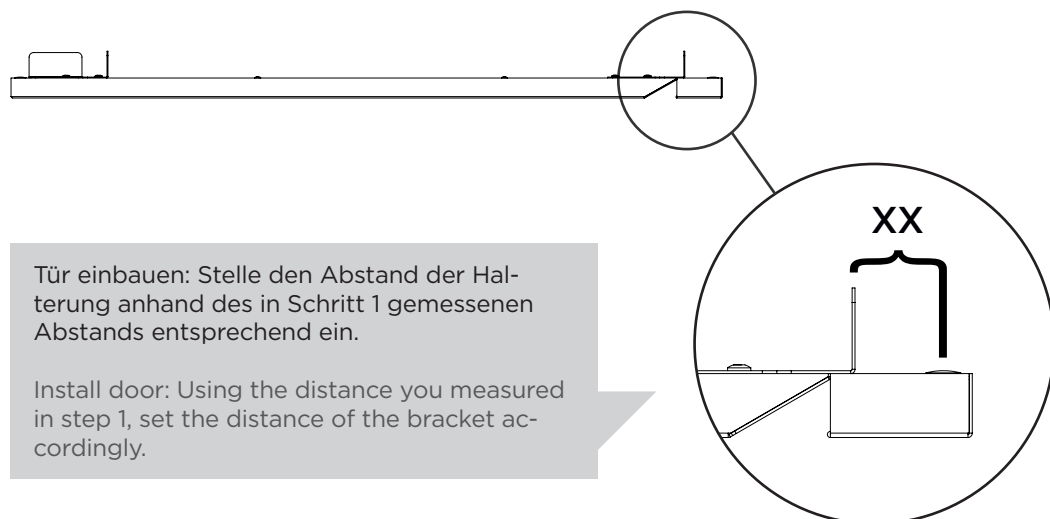
To set the door bracket height you will need to measure from the top of the refrigerator door to the underside of the module top and subtract approx. two millimeters. This should provide a good starting point and not require too much adjustment later.



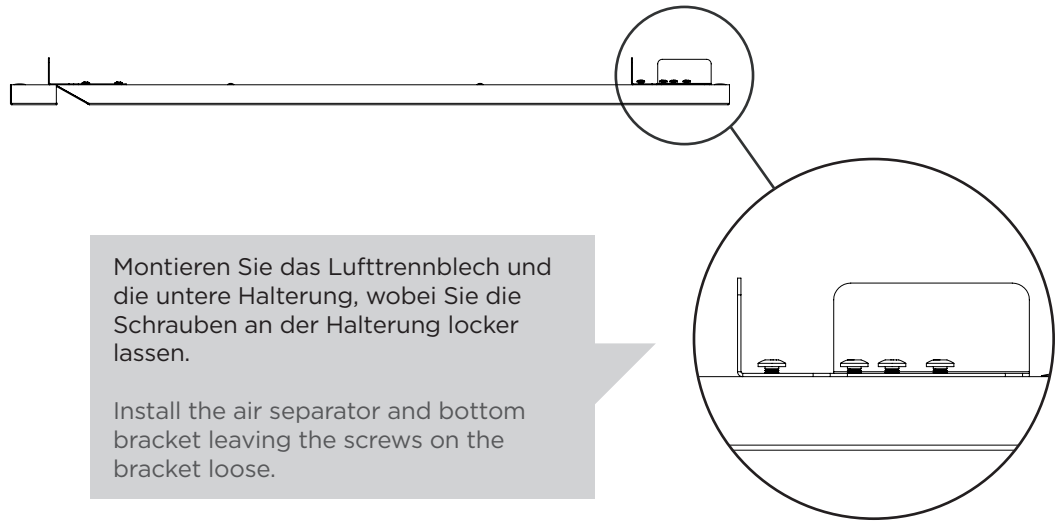
2



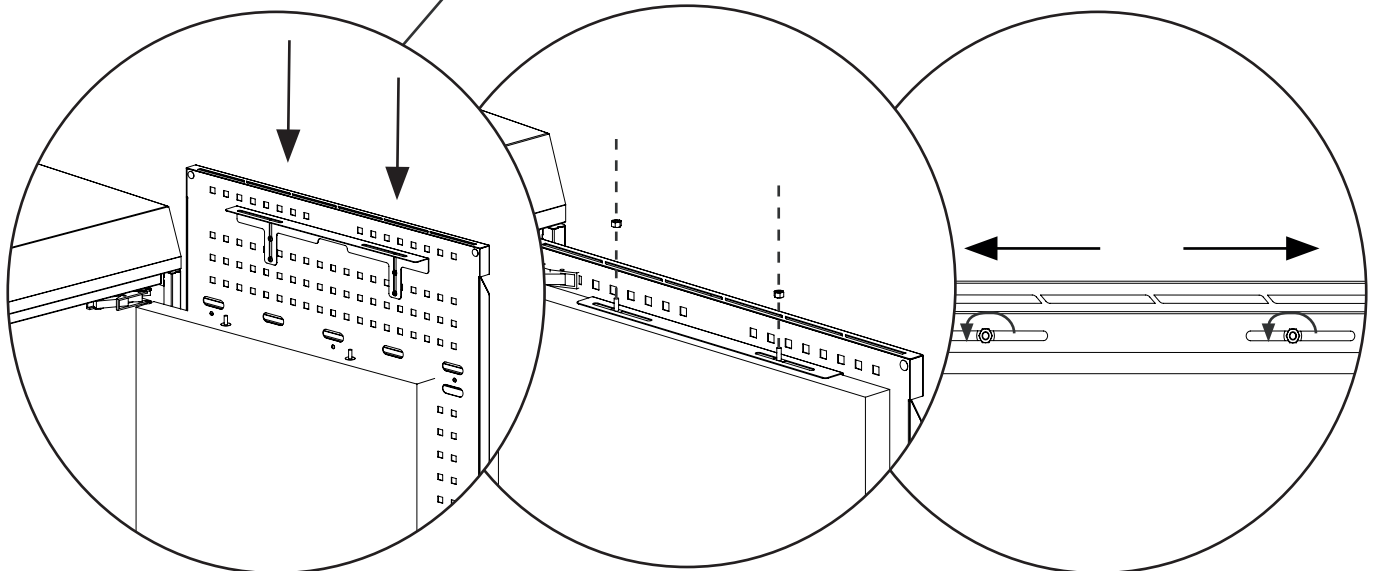
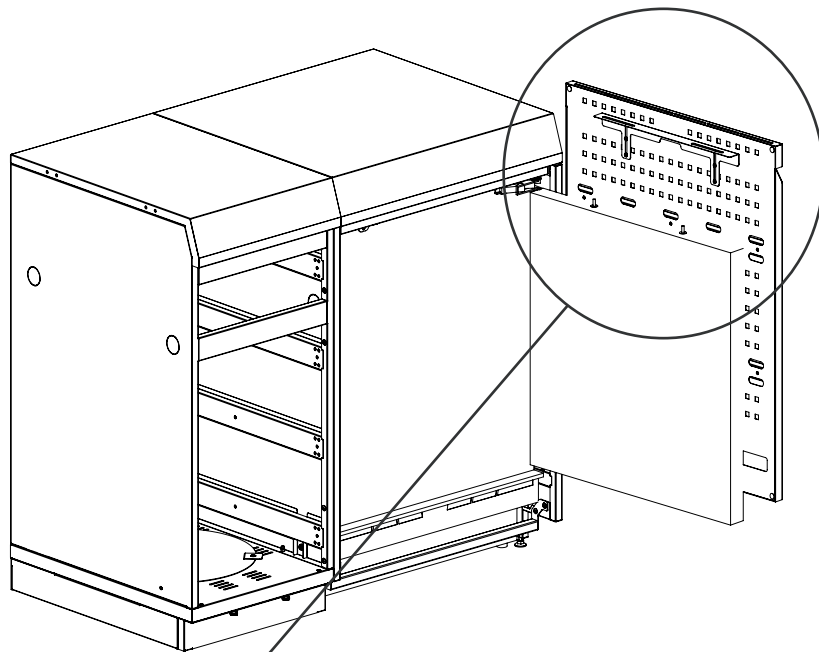
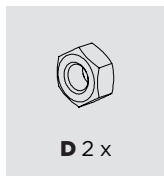
3



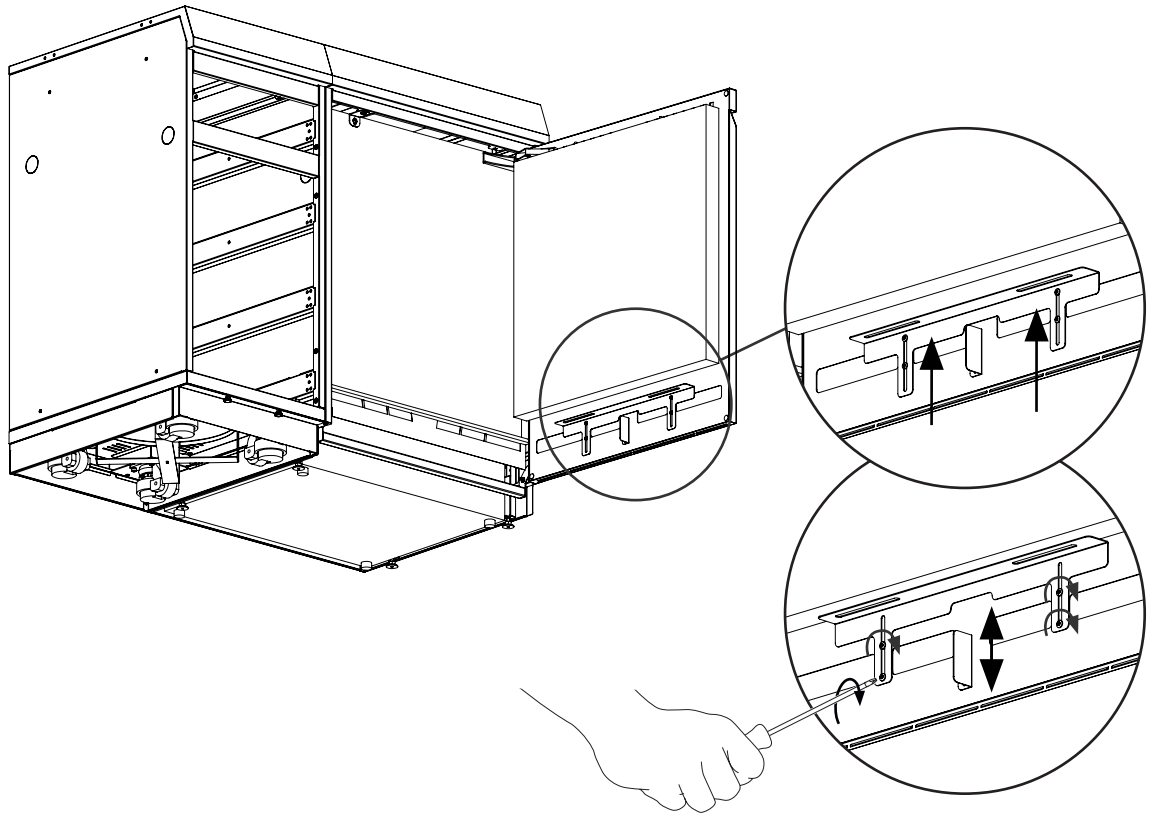
4



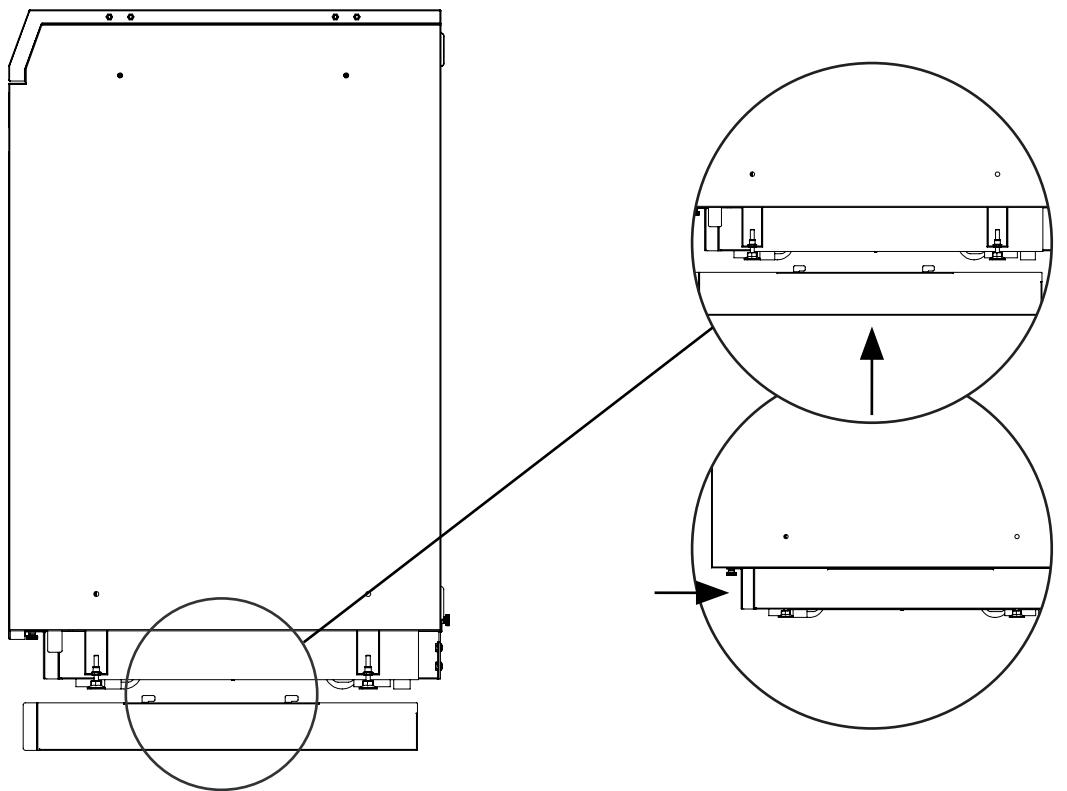
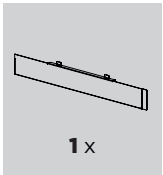
5



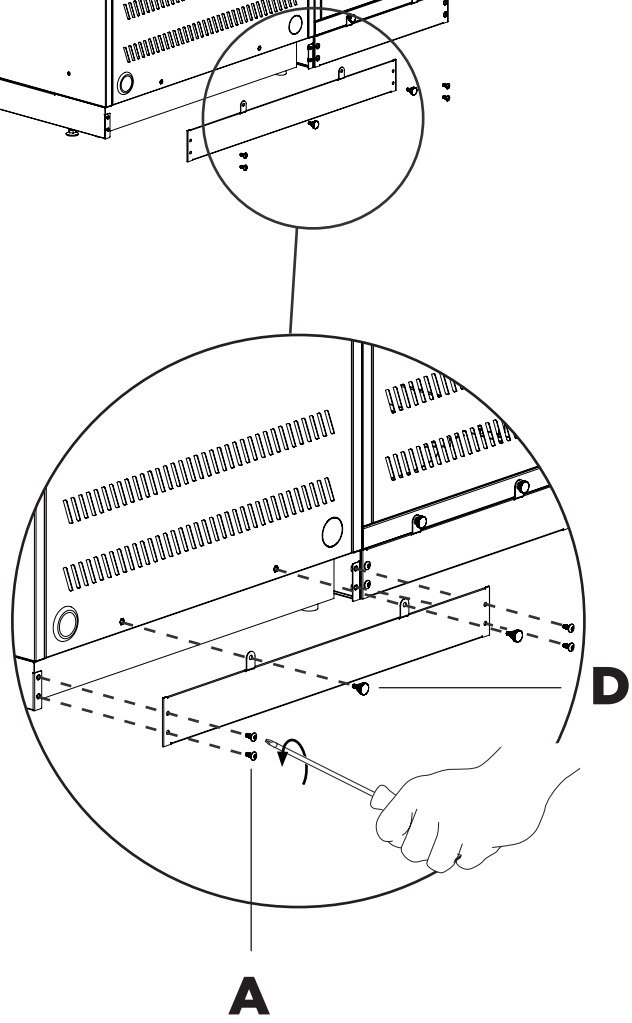
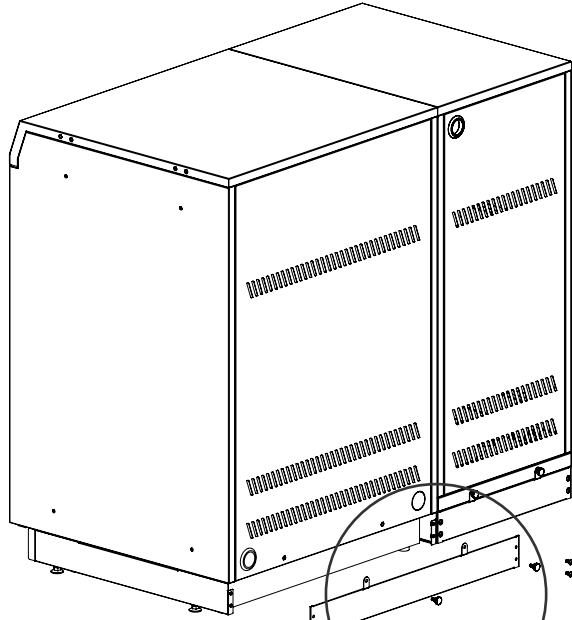
6



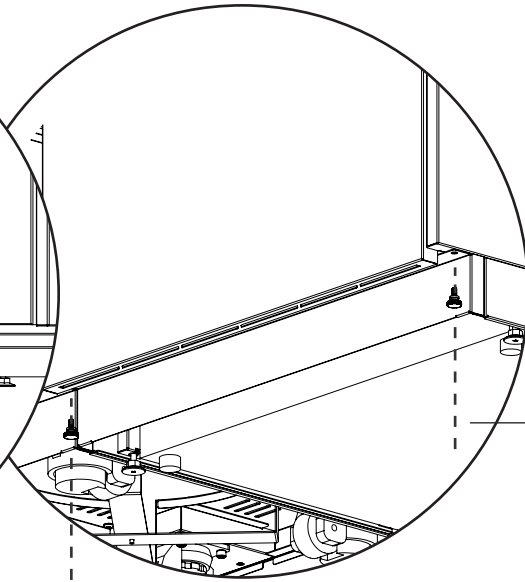
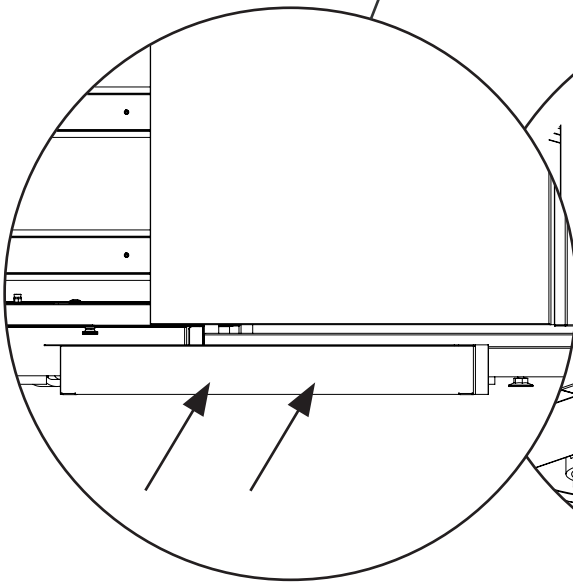
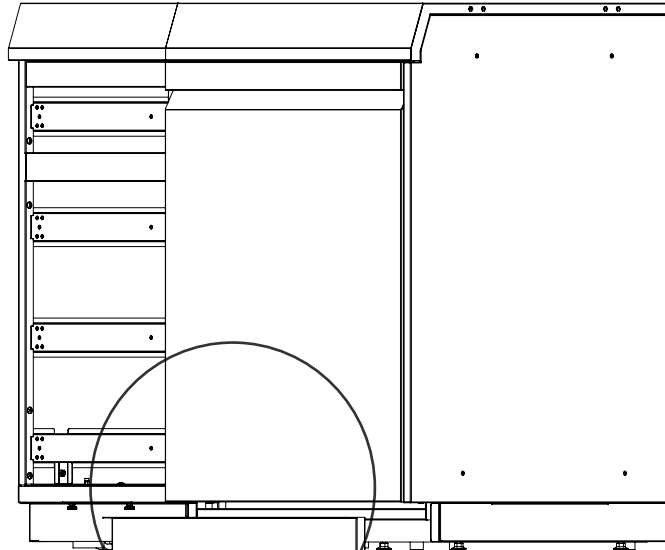
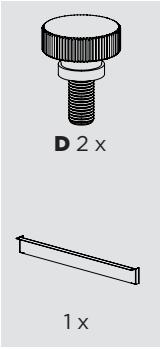
7



8



9

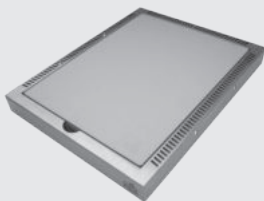


D

MIT UNSEREM ZUBEHÖR HOLST DU DAS MAXIMUM AUS DEINEM GRILL

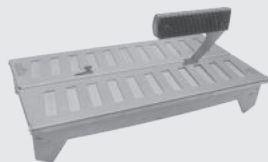
Du willst deinen G32 optimal vor Witterungseinflüssen schützen? Sieh dir unsere erweiterbare Abdeckhaube an.

Want to protect your G32 from the elements? Check out our expandable cover.



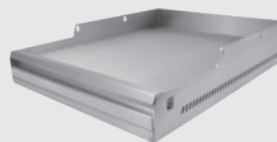
Unser Pizza-Set ist extra groß und ermöglicht Dir die Zubereitung von Pizza, Flammkuchen, Brot und vielem mehr.

Our Pizza Set is extra-large and allows you to prepare pizza, tarte flambée, bread and much more.



In unsere Smoker Box passen genug Holzstücke, Chunks oder Pellets für einen ganzen Räuchervorgang.

Our Smoker Box holds enough pieces of wood, chunks or pellets for an entire smoking process.



Unsere Plancha/Grillplatte für Frühstück, Smashed Burger und viele weitere Leckereien.

Our Griddle Plate for Breakfast, Smashed Burgers and an endless variety of other goodies.

JETZT ANSEHEN



Das und vieles mehr findest Du in unserem Shop: ottowildegrillers.com

You can find this and much more in our store: ottogrills.com

DIE OUTDOOR-KÜCHE, DIE SICH DEINEN ANSPRÜCHEN ANPASST

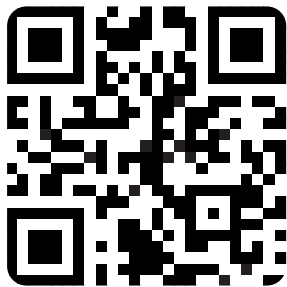
Unsere Plattform basiert auf einem modularen System. Deshalb kannst Du Deinen G32 jederzeit um weitere Module erweitern.

Our platform is based on a modular system. Therefore, you can expand your G32 with additional modules at any time.



JETZT ZUSAMMENSTELLEN





Scanne oder klicke auf den QR-Code, um zu den anderen Aufbauanleitungen der Module unserer Plattform zu gelangen.

Scan or click on the QR code to get to the other assembly instructions of our Platform Modules.

430320 V 00



Otto Wilde Grillers GmbH
Benzenbergstr. 44
40219 Düsseldorf

+49 (0) 211 542 130 30
service@ottowilde.de
www.ottowildegrillers.com

Teile Deine Grillerlebnisse mit uns!
Share your grill experience with us!

