

EN 14785
BImSchV Stufe 2
Regensburger / Aachener / Münchener BStV
ART.15a B-VG / Klimafonds
Conto Termico 2.0
4 stelle DM.186 / Conto Termico 2.0
LRV



Technische Merkmale

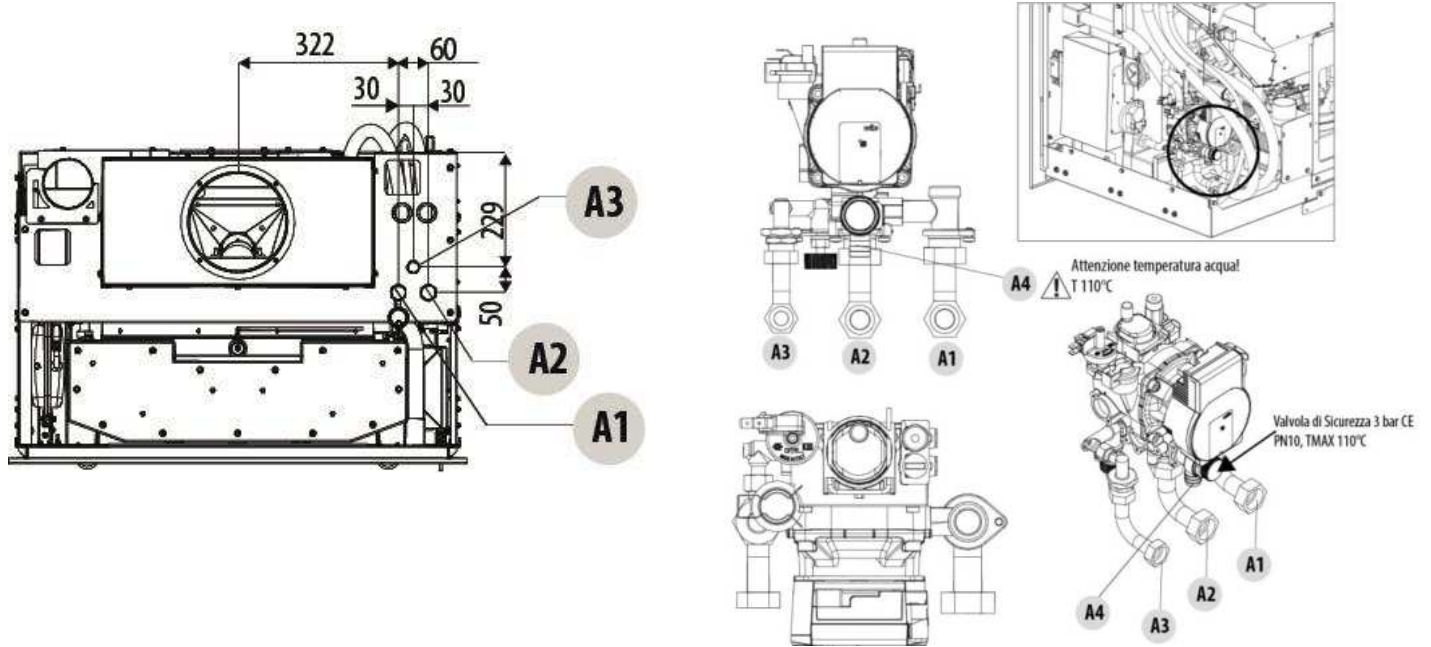
Nominale Nutzleistung	24,7 kW (21.242 kcal/h)
Nominale Nutzleistung (H ₂ O)	19,0 kW (16.340 kcal/h)
Minimale Nutzleistung	5,8 kW (4.988 kcal/h)
Minimale Nutzleistung (H ₂ O)	3,8 kW (3.268 kcal/h)
Wirkungsgrad bei Max.-Betr.	93,3%
Wirkungsgrad bei Min.-Betr.	95,9%
Max. Temperatur der austretenden Rauchgase	139°C
Min. Temperatur der austretenden Rauchgase	64°C
Feinstaub/OGC/NO _x (10% O ₂)	15 – 2 – 110 mg/Nm ³
CO bei 10% O ₂ min. und max	0,022 – 0,012%
CO ₂ min. und max	6,4% – 11,9%
Max. Wasserdruck	2,0 bar – 200 kPa
Mindestförderdruck	0,02 mbar – 2 Pa
Abgasmasse	16,2 g/sec
Fassungsvermögen des Pelletbehälters	64 litri
Art des Pellet-Brennstoffs	Ø 6 mm 3÷40 mm
Stündlicher Pellet-Verbrauch	Min ~ 1,2 kg/h * Max. ~ 5,5 kg/h *
Betriebsautonomie	AI min ~ 34 h * AI max. ~ 8 h *
Heizbarer Rauminhalt m ³	531/40 – 607/35 – 708/30 **
Verbrennungslufteinlass	Ø 60 mm
Rauchgasaustritt	Ø 100 mm
Luftaufnahme	80 cm ²
Elektrische Nennleistung (EN 60335-1)	144W (max 450W)
Versorgungsspannung und Frequenz	230 Volt / 50 Hz
Netto-Gewicht	230kg
Gewicht mit Verpackung	250kg
Abstand von brennbaren Materialien (rückwärtig/seitlich/niedriger)	220+30(insulation) mm 70+30(insulation) mm 500 mm
Abstand von brennbaren Materialien (Decke/Vorderseite)	1000+30(insulation) mm 1000 mm

* Die Werte können je nach Art des verwendeten Brennstoffs schwanken

** Heizbarer Rauminhalt je nach pro m³ geforderter Leistung (jeweils 40-35-30 Kcal/h m³)

Anschluss Hydraulische Anlage

VIVO 90 PELLET HYDRO ohne Bausatz Brauchwasser



A1 Heating delivery $\frac{3}{4}$ " M
A2 Heating return $\frac{3}{4}$ " M
A3 Filling the system $\frac{1}{2}$ " M
A4 Drainage system $\frac{1}{4}$ " M

A1 Mandata acqua riscaldamento $\frac{3}{4}$ "M
A2 Ritorno acqua riscaldamento $\frac{3}{4}$ "M
A3 Carico impianto $\frac{1}{2}$ "
A4 Scarico impianto $\frac{1}{4}$ "M



Es wird wärmstens empfohlen, die gesamte anlage vor dem anschluss auszuwaschen, damit ablagerungen und rückstände beseitigt werden. Vor dem heizofen sind immer sperrventile zu installieren, damit der erstere von der wasseranlage getrennt werden kann, falls er bewegt oder versetzt werden muss, um normale oder aussergewöhnlicher wartungsarbeiten durchzuführen. den heizofen mit flexiblen rohrleitungen anschliessen, damit der heizofen nicht zu stark an die anlage gebunden ist und kleine verschiebungen möglich sind.