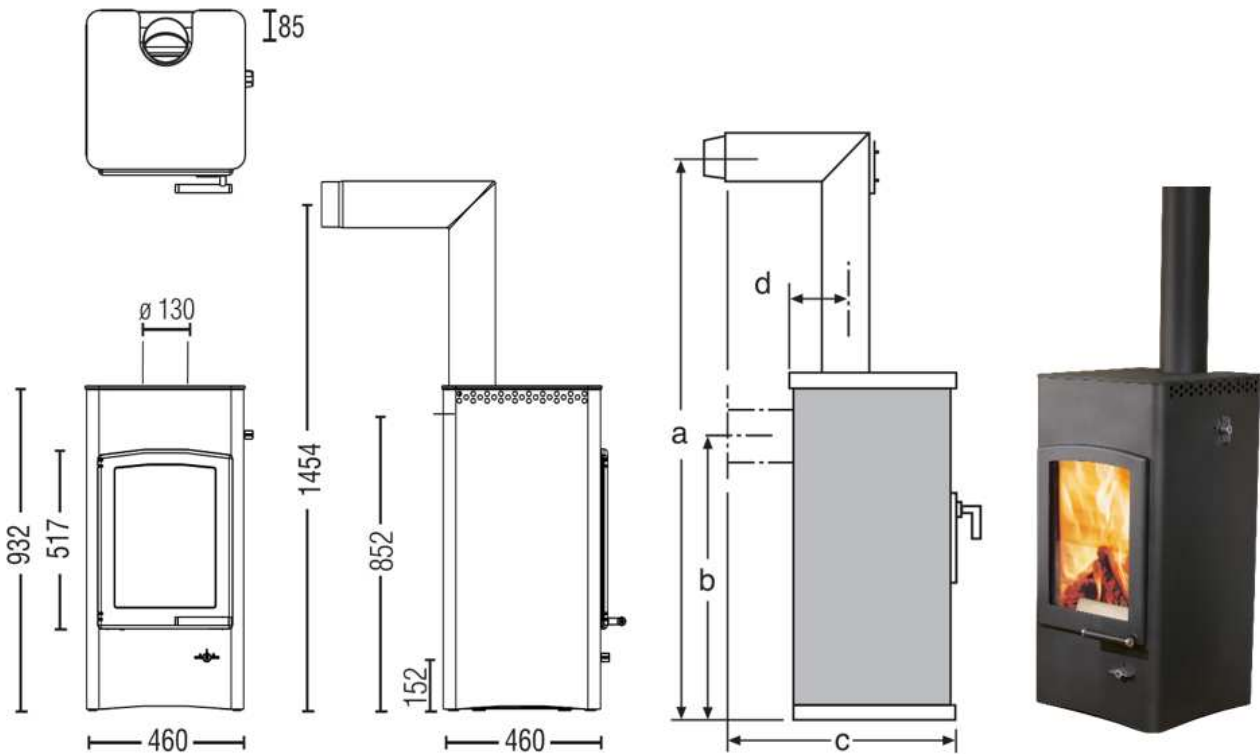


LUCY COOK



www.austroflamm.com



MASSE UND GEWICHTE

Stahlmantel (STM) h x b x t [mm]	932 / 460 / 460
Keramikmantel (KMG) h x b x t [mm]	-
Specksteinmantel (SPM) h x b x t [mm]	-
Feuerraum h x b x t [mm]	471 x 302 x 239
Kochplatte b x t [mm]	460 x 460
Gewicht STM [kg]	150
Rauchrohrabgang [mm]	130
Rauchrohranschluss mittig [mm]	852
Maße a, b, c, d [mm]	1454 / 852 / 741 / 85
Sicherheitsabstände zu brennbaren Materialien vorne / seitlich / hinten* [mm] bei nicht isoliertem Anschlussrohr*	800 / 100 / 100 / 200*

LEISTUNG

Nennwärmeleistung lt. EN 13240 [kW]	6
Heizleistung min. / max. [kW]	3,5 / 8
Raumheizvermögen (abhängig von der Hausisolierung) [m ³]	65 - 165
Energieeffizienzklasse	A+

AUSSTATTUNG

XTRA Wärmespeicher-Technologie	-
Heat Memory System (HMS)	-
Aschebox	o
externer Luftanschluss / raumluftunabhängiger Betrieb	hinten

DATEN FÜR DEN SCHORNSTEINFEGER

Abgasmassenstrom geschlossen [g/s]	4,9
Abgastemperatur geschlossen [°C]	290
Mindestförderdruck bei Nennwärmeleistung geschlossen [Pa]	12
bei 0,8-facher Nennwärmeleistung [Pa]	10