

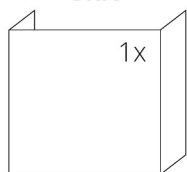
TECHNICKÉ ÚDAJE

Jmenovitý tepelný výkon	13 kW
Účinnost	84 %
Průměr kouřovodu	200 mm
Min. tah (podtlak) při jmen. tepelném výkonu	12 Pa
Teplota spalin	235 °C
Objemový proud spalin	10,2 g/s
Emise CO ve spalinách (při 13 % O ₂)	0,0877 %
Prach ve spalinách (při 13 % O ₂)	11 mg/Nm ³
Množství paliva za hodinu	3,6 kg/h
Palivo	dřevo (buková polena)
Hmotnost	332 kg



SEZNAM NÁHRADNÍCH DÍLŮ

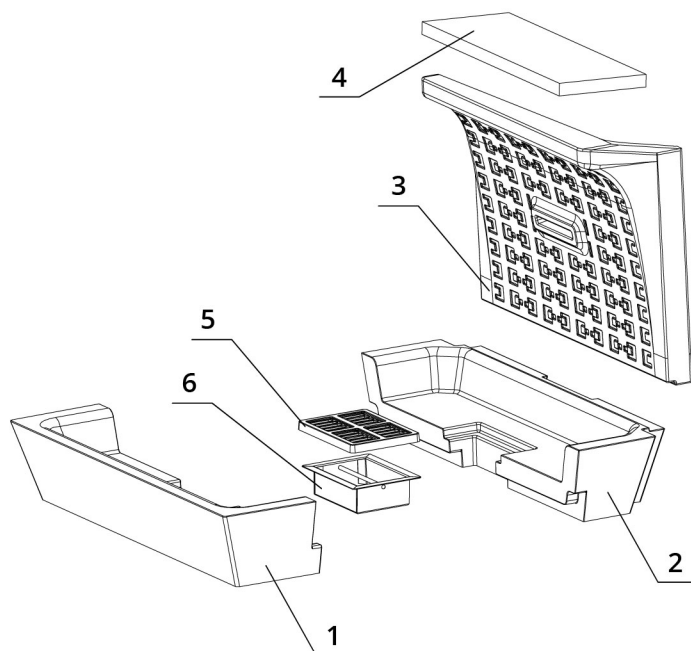
Sklo



1060 x 400 x 510 mm

Carconové topeniště

1. Dno přední
2. Dno zadní
3. Záda
4. Deflektor
5. Litinový rošt
6. Popelník



BeF Royal V 10 C

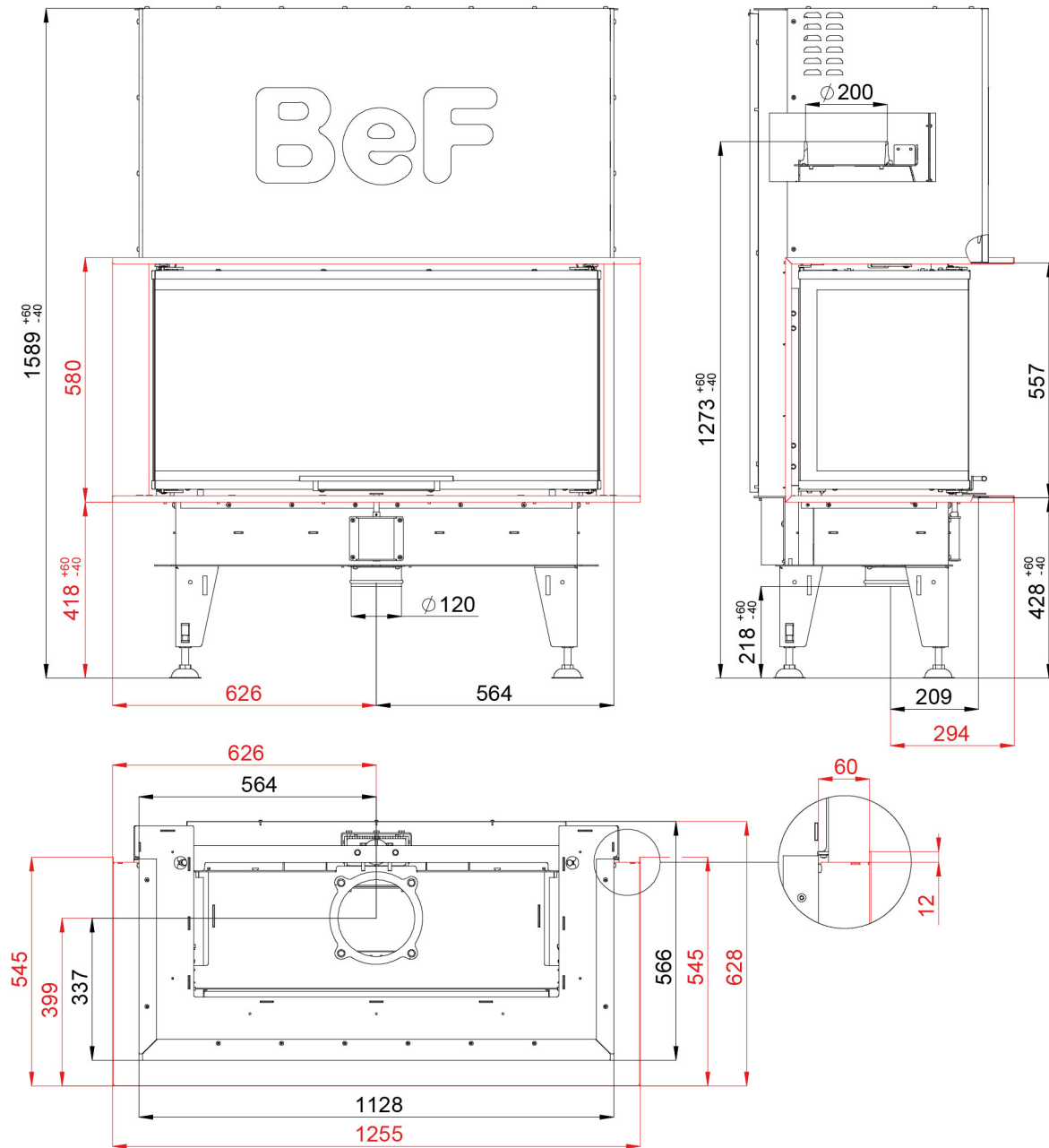
BlmSchV
Stufe 2

15a
B - VG

ČSN EN
13229

www.befhome.com

TECHNICKÝ VÝKRES



BeF Royal V 10 C

BlmSchV Stufe 2	15a B - VG	ČSN EN 13229
--------------------	---------------	-----------------

www.befhome.com