

INARA 2.0
LEVANA 2.0 6/8 KW

LEVANA AQUA 2.0
ARINA 2.0

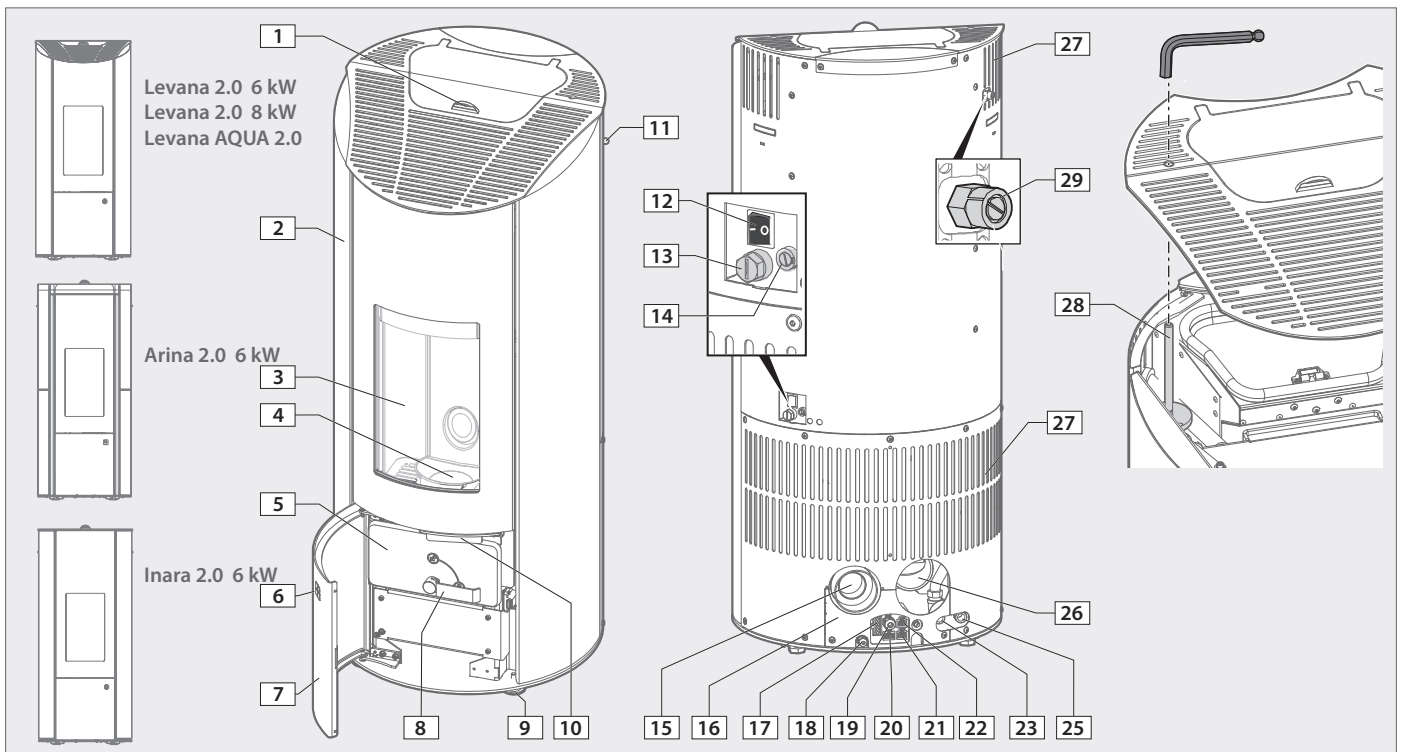


DE

Pellet-Kaminofen
Montageanleitung für den Fachbetrieb
Bedienungsanleitung für den Benutzer



1) 78-46432481



Produktübersicht

1	Öffnung Pellettank
2	Verkleidung Seite
3	Glasscheibe/Brennraum
4	Brennermulde
5	Aschekastenfach
6	Druckpunkt (Olsberg-Logo)
7	Revisionstür
8	Verriegelung Aschekastenfach
9	Stellfüße
10	Verriegelung Feuerraumtür
11	Reinigungsschieber
12	Hauptschalter
13	STB (Sicherheitstemperaturbegrenzer)
14	Sicherung
15	Verbrennungsluftstutzen
16	Blende
17	Buchse für Anschluss Stecker
18	Raumtemperatursensor
19	Anschlusskabel
20	Buchse Anschluss Stecker Pumpe *
21	Buchse Anschluss Pufferfühler unten *
22	Buchse Anschluss Pufferfühler oben *
23	Heizungsrücklauf ½" *
24	Heizungsvorlauf ½" *
25	Anschlussstutzen Abgasrohr
26	Anschlussstutzen Abgasrohr
27	Konvektionsluftöffnungen
28	Reinigungsschieber *
29	Entlüfter *

* nur Levana Aqua

1 Allgemeines und Sicherheitshinweise	4
Allgemeine, rechtliche und sicherheitsrelevante Informationen für das Fachunternehmen und für den Benutzer	
2 Montageanleitung	6
Instruktionen zur Montage der Anlage ausschließlich für das qualifizierte Fachunternehmen	
3 Bedienungsanleitung	25
Informationen und Anweisungen zur Bedienung für den Benutzer	
4 Reinigung, Pflege und Wartung	40
Informationen und Anweisungen zur Reinigung und Pflege für den Benutzer	
Instruktionen zur Wartung und Instandhaltung der Anlage ausschließlich für das qualifizierte Fachunternehmen	
5 Allgemeine Garantiebedingungen	42
Geschäftseinheit Wärmetechnik	
6 Inbetriebnahmezertifikat	44

1 Allgemeines und Sicherheitshinweise



Inhaltsverzeichnis

1	Allgemeines und Sicherheitshinweise	4
1.1	Allgemeine Bestimmungen	4
1.2	Hinweis zur Montage-/Bedienungsanleitung	4
1.3	Zielgruppen	4
1.4	Gewährleistung und Haftung	4
1.5	Bestimmungsgemäße Verwendung	5
1.6	Darstellung von Informationen	5
1.7	Sicherheitshinweise	5
2	Montageanleitung (für den Fachbetrieb)	6
2.1	Auslieferung/Lieferumfang	6
2.2	Erforderliches Werkzeug	6
2.3	Typenschild	6
2.4	Maße	8
2.5	Technische Daten	10
2.6	Aufstellort und Montagevoraussetzung	11
2.7	Montage	13
2.8	Levana Aqua 2.0 Wasserinstallation	21
2.9	Elektrischer Anschluss	23
2.10	Montage und Funktion überprüfen	24
2.11	Erstinbetriebnahme durch den Fachbetrieb	24
2.12	Übergabe der Anlage an den Benutzer	24
2.13	Demontage und Entsorgung	24
3	Bedienungsanleitung (für den Benutzer)	25
3.1	Inbetriebnahme	25
3.2	Pellets einfüllen	25
3.3	Pellet-Kaminofen einschalten	27
3.4	Nutzung und Gebrauch des Pellet-Kaminofens	27
3.5	Wiederinbetriebnahme	28
3.6	Verhalten bei einem Schornsteinbrand	28
3.7	Bedienung mit dem Touch-Bedienfeld	28
3.8	Bedienung mit der OSB-LoTouch App	36
3.9	Stör- und Warnmeldungen im Display	38
4	Reinigung, Pflege und Wartung	40
4.1	Reinigung und Pflege durch den/die Benutzer/in	40
4.2	Wartung und Instandhaltung (Fachbetrieb)	41
5	Allgemeine Garantiebedingungen	42
6	Inbetriebnahmezertifikat	44

Hinweis! Mitgeltende Unterlagen!

Mit dieser Bedienungs- und Montageanleitung sind weitere Unterlagen gültig und müssen berücksichtigt werden. Beachten Sie unbedingt alle Unterlagen, die Bestandteil des Lieferumfangs sind!

1.1 Allgemeine Bestimmungen

Die Installation des Pellet-Kaminofens und der Abgasabführung darf nur durch einen qualifizierten Fachbetrieb in Übereinstimmung mit nationalen und internationalen Standards, Normen und geltenden Vorschriften ausgeführt werden. Die länderspezifischen Vorschriften sind zur sicheren Installation des Verbindungsstückes zu beachten.

1.2 Hinweis zur Montage-/Bedienungsanleitung

Diese Olsberg Montage- und Bedienungsanleitung ist ein Bestandteil des Olsberg Pellet-Kaminofens und muss am Einsatzort sorgfältig aufbewahrt werden. Ohne diese Anleitung gilt der Pellet-Kaminofen als nicht vollständig. Die Anleitung muss zusammen mit allen anderen Unterlagen nach erfolgter Montage an den Betreiber des Pellet-Kaminofens übergeben werden. **Die Beschreibung der Montage und Wartung ist ausschließlich für geschultes und qualifiziertes Fachpersonal bestimmt. Die Anleitung zur Bedienung und Pflege richtet sich an den Benutzer/Betreiber des Pellet-Kaminofens.**

1.3 Zielgruppen

Geschultes Fachpersonal: Lesen Sie sich diese Anleitung vor der Montage oder Fachwartung aufmerksam durch! Beachten Sie die Sicherheitsbestimmungen und die örtlichen, baurechtlichen Vorschriften. Weisen Sie den Betreiber in die Funktionsweise und in die vom Pellet-Kaminofen ausgehenden Gefahren ein!

Benutzer/Betreiber der Anlage: Lesen Sie die Kapitel „1 Allgemeines“, „3 Bedienung“ und „4 Pflege“ sorgfältig durch. Beachten Sie die Sicherheitshinweise! Eine richtige Handhabung und Pflege sind für einen störungsfreien Betrieb und lange Lebensdauer unerlässlich. Kinder ab 8 Jahren und Personen mit verringerten physischen, sensorischen oder kognitiven Fähigkeiten oder Mangel an Erfahrung und/oder Wissen dürfen den Pellet-Kaminofen nur dann bedienen, wenn sie dabei beaufsichtigt werden oder bezüglich des sicheren Gebrauchs des Pellet-Kaminofens unterwiesen wurden, sowie die daraus resultierenden Gefahren verstanden haben. Kinder dürfen nicht mit dem Pellet-Kaminofen spielen. Reinigung und Benutzer-Wartung dürfen nicht durch Kinder ohne Beaufsichtigung durchgeführt werden!

1.4 Gewährleistung und Haftung

Gewährleistungs- und Haftungsansprüche bei Personen- und Sachschäden sind ausgeschlossen, wenn sie auf eine oder mehrere der folgenden Ursachen zurückgeführt werden können:

- Nicht bestimmungsgemäße Verwendung,
- Nichtbeachten der Anleitung,
- Betrieb ohne funktionsfähige Sicherheits-/Schutzeinrichtungen,
- Weiterbenutzung bei Auftreten von einem Mangel,
- unsachgemäßes Montieren, Inbetriebnehmen, Bedienen und Warten,
- unsachgemäß durchgeführte Reparaturen,
- Mängel in den Versorgungsleitungen!



1.5 Bestimmungsgemäße Verwendung

Der Pellet-Kaminofen ist nur für den Innenbereich vorgesehen und darf ausschließlich in geschlossenen Räumen betrieben werden. Aufstellort und Abgasabführung müssen den technischen und örtlichen Vorgaben und Bestimmungen entsprechen! Eine andere als die in dieser Anleitung beschriebene Verwendung gilt als missbräuchlich und ist nicht bestimmungsgemäß. Veränderungen, An- oder Umbauten, die ohne schriftliche Genehmigung von Olsberg vorgenommen werden, können zu Beschädigungen und Gefährdungen führen. Diese sind nicht zulässig und führen zum Verlust der Garantieansprüche!

1.6 Darstellung von Informationen

- Punkt am Zeilenanfang für Handlungsanweisungen
- Spiegelstrich am Zeilenanfang für Aufzählungen

Symbole

	Nur für das geschulte Fachunternehmen		für den Benutzer / Betreiber
	Schutzhandschuhe tragen		Hinweis oder nützliche Zusatzinformation
	Bezifferung Produktbauteil		Nummerierung, Reihenfolge, Handlungsschritt
	Prüfen oder Sichten		Ausrichten/Ausloten
	Strom ein		Strom aus
	richtig		falsch
	Unterlagen lesen		Messen
	Verschraubung herausdrehen		Verschraubung nur leicht lösen
	Verschraubung festziehen		Verschraubung nur leicht anziehen

Sicherheitszeichen

	Warnung! Nichtbeachten führt zu unmittelbaren und schweren Personenschäden oder zum Tod!	Gefahrenstufe III
	Vorsicht! Schwere Personenschäden und/oder Umweltschäden!	Gefahrenstufe II
	Achtung! Gefahr von mittelschweren Personenschäden, und/oder Produkt- und Sachschäden!	Gefahrenstufe I

1.7 Warn- und Sicherheitshinweise

⚠ Warnung! Sehr schwere Personenschäden, Umwelt- und Sachschäden durch Explosions-, Feuer- und Brandgefahr sowie durch Hitzeeinwirkung! Nichtbeachten führt zu unmittelbarer und schwerer Körperverletzung oder zum Tod!

- Achten Sie auf ausreichenden Abstand zwischen Pellet-Kaminofen (inkl. Luftabgasführung) und Gardinen, Teppichen, Polstermöbeln und anderen brennbaren Materialien!
- Die Montage auf und an brennbaren Materialien ist unzulässig!
- Halten Sie sich an vorgegebene Mindestabstände bei der Montage und beim Gebrauch des Pellet-Kaminofens!
- Verwenden Sie niemals brennbare Flüssigkeiten wie Benzin, benzinartige Lampenöle, Petroleum, Grillkohleanzünder, oder ähnliche Flüssigkeiten zum Entfachen oder „Wiederentzünden“ eines Feuers! Und achten Sie auf einen ausreichenden Abstand von derartigen Flüssigkeiten zum Pellet-Kaminofen während des Betriebes!
- Verwenden Sie den Pellet-Kaminofen nicht bei beschädigten Türdichtungen!
- Bauen Sie den Pellet-Kaminofen nicht gemeinsam mit einer Lüftungsanlage ein, die einen Unterdruck von (≥ 8 Pa) erzeugt (Dichtigkeit laut DIBt Zulassung bis 8 Pa).
- Achten Sie auf einen sicheren Betrieb, insbesondere bei nachteiligen Förderdruckbedingungen oder schlechten Wetterbedingungen.

⚠ Vorsicht! Gefahr schwerer Personenschäden und/oder Umweltschäden!

- Beachten Sie, dass große Teile der Oberflächen des Pellet-Kaminofens sowie Griffe, Bedienhebel oder Verriegelungen sehr heiß werden! Berühren Sie diese Teile nur mit geeignetem Schutz.
- Beachten Sie auch, dass Sie sich nicht im direkten Strahlungsbereich des Pellet-Kaminofen befinden oder heiße Oberflächen mit der Kleidung berühren, wenn Sie das Touch-Bedienfeld nutzen.
- Der Pellet-Kaminofen darf nur mit Pellets befeuert werden, die der DIN EN 14961-2 und dem Zertifizierungsprogramm DIN-plus oder der Ö-Norm M 7135 entsprechen (max. Durchmesser 6 mm; max. Länge 30 mm; max. Feuchte 10 %)! Pellets müssen trocken und staubfrei gelagert werden.
- Instruieren Sie Kinder oder Personen mit verminderten geistigen Fähigkeiten im Umgang mit heißen Oberflächen, um eine Verbrennungsgefahr abzuwenden!
- Entsorgen Sie umgehend die Verpackungsreste! (Erstickungsgefahr durch Verschlucken bei Kleinkindern)!

⚠ Achtung! Produkt- und Sachschäden!

- Beachten Sie die Hinweise zur Wartung!
- Reinigen Sie den Pellet-Kaminofen regelmäßig und beachten Sie die Hinweise zur Reinigung, um Beschädigungen oder ein vorzeitiges Altern des Pellet-Kaminofens abzuwenden!

i Hinweis! Der Pellet-Kaminofen hat eine Allgemeine bauaufsichtliche Zulassung des Deutschen Instituts für Bautechnik (DIBt) für raumluftunabhängigen Betrieb.

2 Montageanleitung (für den Fachbetrieb)



2.1 Auslieferung

Das Heizgerät wird mit Ausnahme der separat beiliegenden Verkleidungsblenden vormontiert angeliefert.

- Verpackung entfernen und Lieferumfang prüfen!
- Sichtbare Schäden an Olsberg melden!

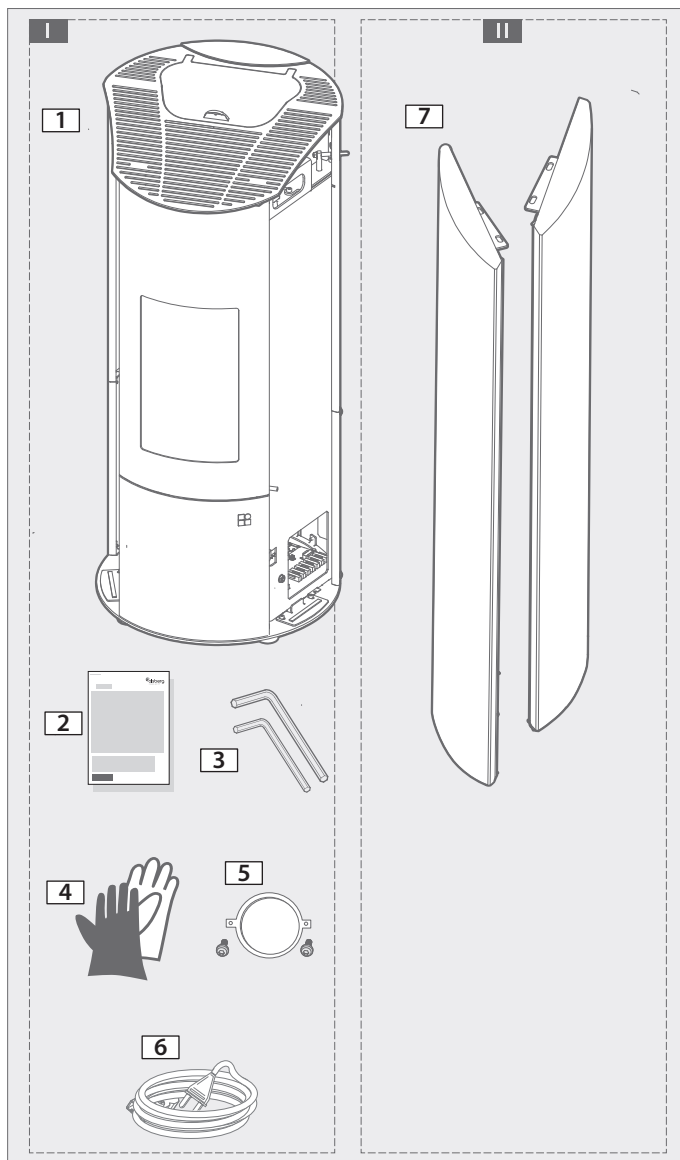


Abb. 2.1 Lieferumfang

- | | |
|----|--|
| I | Verpackungseinheit (I) |
| 1 | Pellet-Kaminofen vormontiert |
| 2 | Anleitung |
| 3 | 2 x Innensechskantschlüssel für Top-Platte |
| 4 | Handschuhe |
| 5 | Deckel Zuluftklappe |
| 6 | Netzkabel/Netzstecker |
| II | Verpackungseinheit (II) |
| 7 | Seitenverkleidungen |

2.2 Erforderliches Werkzeug

Bauseitig benötigte Werkzeuge und Materialien werden durch den Fachbetrieb und durch die Gegebenheiten des Aufstellortes bestimmt. Folgende Werkzeuge werden für die Montage des Pellet-Kaminofens benötigt:

- Saubere Schutzhandschuhe
- Cutter,
- Wasserwaage,
- Innensechskant (Inbuss) 3, 4



Abb. 2.2 Erforderliches Werkzeug

2.3 Typenschild





Olsberg GmbH
Hüttenstraße 38
59939 Olsberg

EN 16510-1
Raumheizer zur Verfeuerung von Holzpellets

Gerätetyp	Levana Aqua 2.0; 43/249
Leistungserklärung Nr.	43249-CPR-2020/11/09
Prüfstellen Nr.	1476
Fabrikationsnummer.....	XXX
Bauaufsichtliche Zulassung Nr.	Z-43.11-415
Nennwärmeleistung (NWL)	8,0 kW
Teilwärmeleistung (TWL).....	2,4 kW
Raumwärmeleistung NWL / TWL.....	0,7 / 0,7 kW
Wasserwärmeleistung NWL / TWL	7,3 / 1,7 kW
Maximaler Betriebsdruck	2,5 bar
Brennstoff.....	Holzpellets
Abgastemperatur am Stutzen NWL / TWL	129,4 / 66,5 °C
Wirkungsgrad NWL / TWL	91,6 / 95,7 %
CO-Emission NWL / TWL	0,009 / 0,040 %
Staubmenge NWL / TWL	14 / 25 mg/Nm ³
Stromversorgung	1/N/PE ~ 230V
Max. Leistung Betrieb / Zündung.....	21 / 298 W

Mindestabstand zu brennbaren Bauteilen:
hinten: 10 cm, seitlich: 10 cm, vorne: 80 cm, unten: 0 cm

Ausschließlich empfohlene Brennstoffe verwenden!
Lesen und befolgen Sie die Bedienungsanleitung!




15a B-VG
VKF Nr. 25297




Abb. 2.3 Typenschild Levana Aqua 2.0 8 kW





Olsberg GmbH
Hüttenstraße 38
59939 Olsberg

EN 16510-1
Raumheizer zur Verfeuerung von Holzpellets

Gerätetyp Levana 2.0; 43/247
 Leistungserklärung Nr.43247-CPR-2020/11/09
 Prüfstellen Nr. 1476
 Fabrikationsnummer..... XXX
 Bauaufsichtliche Zulassung Nr.Z-43.12-352
 Nennwärmeleistung (NWL) 8,0 kW
 Teilwärmeleistung (TWL)..... 2,4 kW
 Raumwärmeleistung NWL / TWL..... 8,0 / 2,4 kW
 Wasserwärmeleistung npd
 Maximaler Betriebsdruck npd
 Brennstoff..... Holzpellets
 Abgastemperatur am Stutzen NWL / TWL 166,7 / 75,6 °C
 Wirkungsgrad NWL / TWL 91,5 / 95,3 %
 CO-Emission NWL / TWL 0,017 / 0,035 %
 Staubmenge NWL / TWL 18 / 24 mg/Nm³
 Stromversorgung 1/N/PE ~ 230V
 Max. Leistung Betrieb / Zündung..... 24 / 298 W

Mindestabstand zu brennbaren Bauteilen:
hinten: 10 cm, seitlich: 10 cm, vorne: 80 cm, unten: 0 cm

Ausschließlich empfohlene Brennstoffe verwenden!
Lesen und befolgen Sie die Bedienungsanleitung!



15a B-VG
VKF Nr. 25297






Abb. 2.4 Typenschild Levana 2.0 8 kW



Olsberg GmbH
Hüttenstraße 38
59939 Olsberg

EN 16510-1
Raumheizer zur Verfeuerung von Holzpellets

Gerätetyp Inara 2.0; 43/266
 Leistungserklärung Nr.43266-CPR-2020/11/09
 Prüfstellen Nr. 1476
 Fabrikationsnummer..... XXX
 Bauaufsichtliche Zulassung Nr.Z-43.12.352
 Nennwärmeleistung (NWL) 6,0 kW
 Teilwärmeleistung (TWL)..... 2,1 kW
 Raumwärmeleistung NWL / TWL..... 6,0 / 2,1 kW
 Wasserwärmeleistung npd
 Maximaler Betriebsdruck npd
 Brennstoff..... Holzpellets
 Abgastemperatur am Stutzen NWL / TWL 163 / 81 °C
 Wirkungsgrad NWL / TWL 90,2 / 93,4 %
 CO-Emission NWL / TWL 0,015 / 0,031 %
 Staubmenge NWL / TWL 21 / 35 mg/Nm³
 Stromversorgung 1/N/PE ~ 230V
 Max. Leistung Betrieb / Zündung..... 21 / 298 W

Mindestabstand zu brennbaren Bauteilen:
hinten: 10 cm, seitlich: 10 cm, vorne: 80 cm, unten: 0 cm

Ausschließlich empfohlene Brennstoffe verwenden!
Lesen und befolgen Sie die Bedienungsanleitung!




15a B-VG
VKF Nr.





Abb. 2.6 Typenschild Inara 2.0 6 kW




Olsberg GmbH
Hüttenstraße 38
59939 Olsberg

EN 16510-1
Raumheizer zur Verfeuerung von Holzpellets


Gerätetyp Levana 2.0; 43/247
 Leistungserklärung Nr.43247-CPR-2020/11/09
 Prüfstellen Nr. 1476
 Fabrikationsnummer..... XXX
 Bauaufsichtliche Zulassung Nr.Z-43.12-352
 Nennwärmeleistung (NWL) 8,0 kW
 Teilwärmeleistung (TWL)..... 2,4 kW
 Raumwärmeleistung NWL / TWL..... 8,0 / 2,4 kW
 Wasserwärmeleistung npd
 Maximaler Betriebsdruck npd
 Brennstoff..... Holzpellets
 Abgastemperatur am Stutzen NWL / TWL 166,7 / 75,6 °C
 Wirkungsgrad NWL / TWL 91,5 / 95,3 %
 CO-Emission NWL / TWL 0,017 / 0,035 %
 Staubmenge NWL / TWL 18 / 24 mg/Nm³
 Stromversorgung 1/N/PE ~ 230V
 Max. Leistung Betrieb / Zündung..... 24 / 298 W

Mindestabstand zu brennbaren Bauteilen:
hinten: 10 cm, seitlich: 10 cm, vorne: 80 cm, unten: 0 cm

Ausschließlich empfohlene Brennstoffe verwenden!
Lesen und befolgen Sie die Bedienungsanleitung!



15a B-VG
VKF Nr. 25297







Abb. 2.5 Typenschild Levana 2.0 6 kW




Olsberg GmbH
Hüttenstraße 38
59939 Olsberg

EN 16510-1
Raumheizer zur Verfeuerung von Holzpellets


Gerätetyp Arina 2.0; 43/256
 Leistungserklärung Nr.43256-CPR-2020/11/09
 Prüfstellen Nr. 1476
 Fabrikationsnummer..... XXX
 Bauaufsichtliche Zulassung Nr.Z-43.12-352
 Nennwärmeleistung (NWL) 6,0 kW
 Teilwärmeleistung (TWL)..... 2,1 kW
 Raumwärmeleistung NWL / TWL..... 6,0 / 2,1 kW
 Wasserwärmeleistung npd
 Maximaler Betriebsdruck npd
 Brennstoff..... Holzpellets
 Abgastemperatur am Stutzen NWL / TWL 163 / 81 °C
 Wirkungsgrad NWL / TWL 90,2 / 93,4 %
 CO-Emission NWL / TWL 0,015 / 0,031 %
 Staubmenge NWL / TWL 21 / 35 mg/Nm³
 Stromversorgung 1/N/PE ~ 230V
 Max. Leistung Betrieb / Zündung..... 21 / 298 W

Mindestabstand zu brennbaren Bauteilen:
hinten: 10 cm, seitlich: 10 cm, vorn: 80 cm, unten: 0 cm

Ausschließlich empfohlene Brennstoffe verwenden!
Lesen und befolgen Sie die Bedienungsanleitung!



15a B-VG
VKF Nr. 25297






Abb. 2.7 Typenschild Arina 2.0 6 kW



2.4 Maße

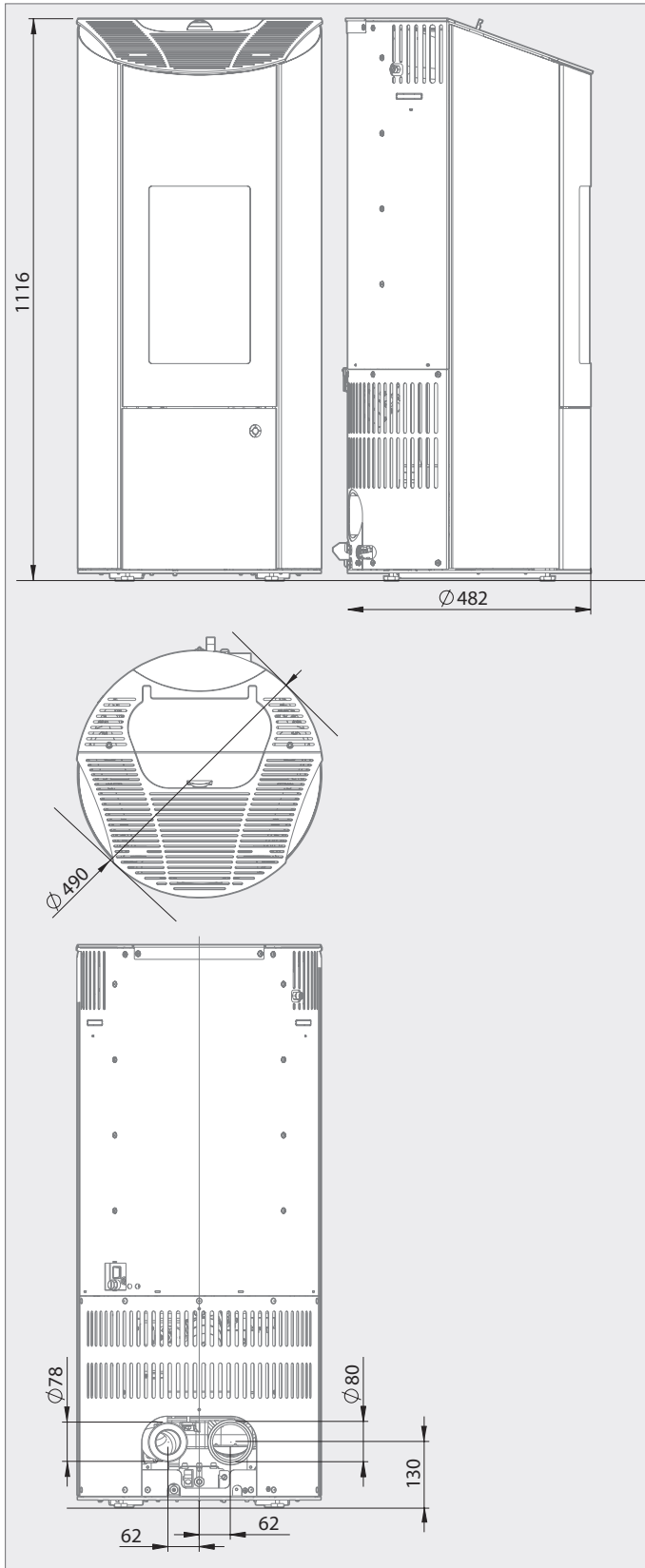


Abb. 2.8 Maße Levana Stahl

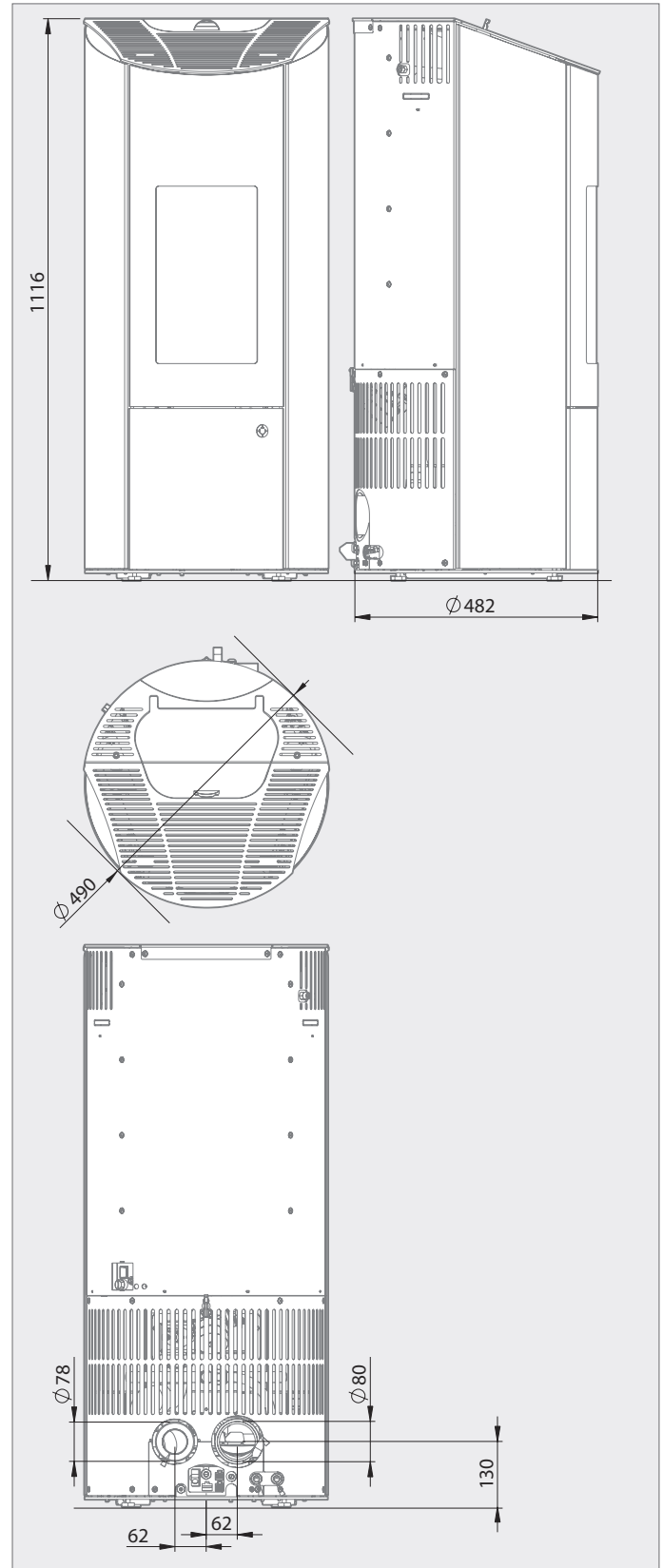


Abb. 2.9 Maße Levana Aqua Stahl

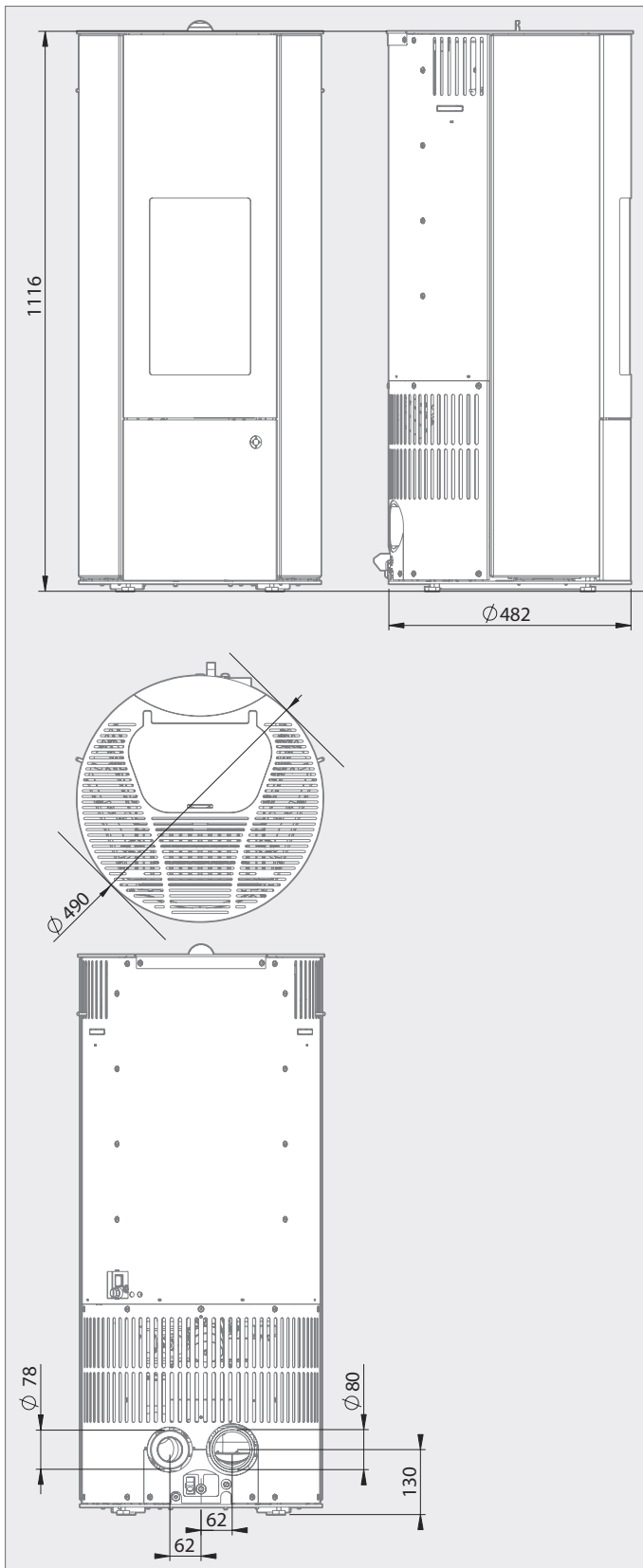


Abb. 2.10 Maße Inara 6 kW Naturstein/Stahl/Keramik

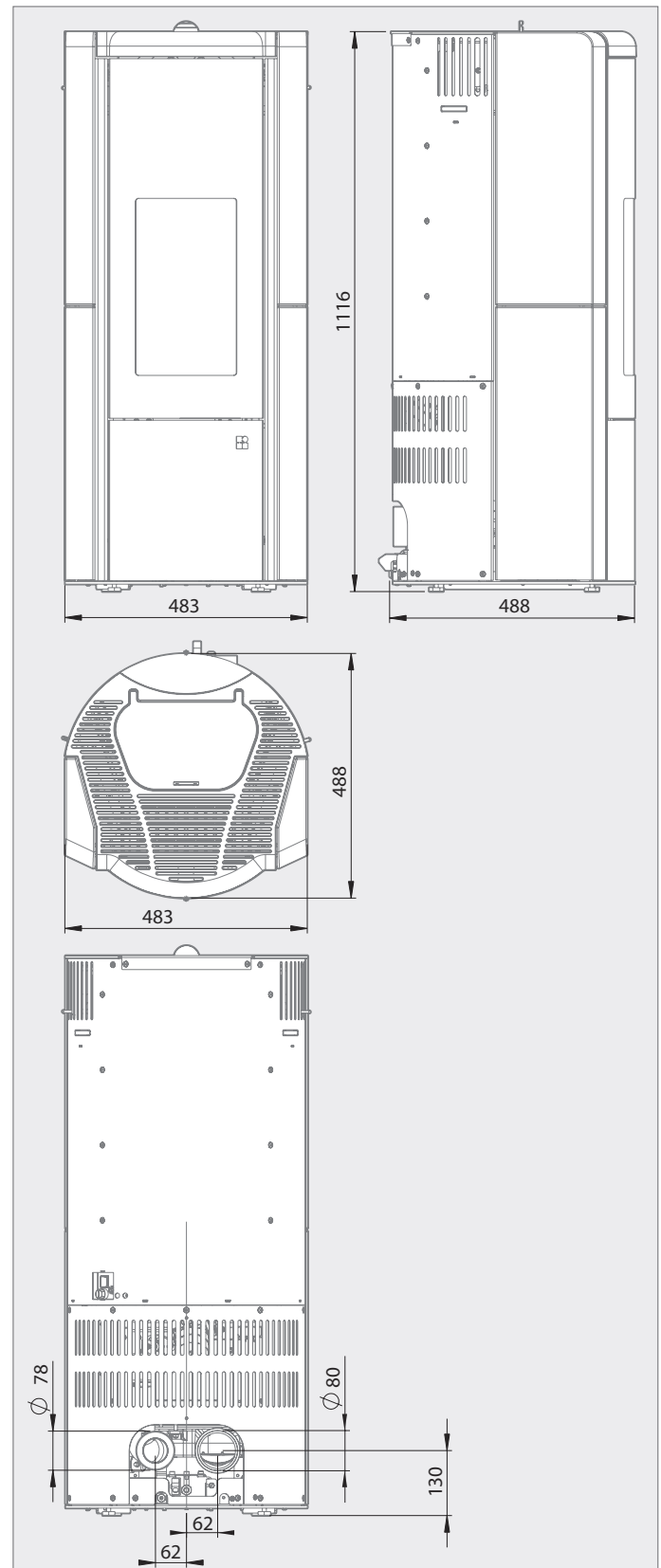


Abb. 2.11 Arina Keramik/Naturstein



2.5 Technische Daten

Pellet-Kaminofen		ARINA 2.0 6 kW 43/256	INARA 2.0 6 kW 43/266	LEVANA 2.0 6 kW 43/248	LEVANA 2.0 8 kW 43/247	LEVANA Aqua 2.0 8 kW 43/249
Nennwärmeleistung (kW)		6,0	6,0	6,0	8,0	8,0
Raumwärmeleistung (kW)		6,0	6,0	6,0	8,0	8,0
Abmessungen H x B x T (mm)		1116 x 483 x 488	1116 x 490 x 482	1116 x 482 x 481	1116 x 482 x 481	1116 x 483 x 481
Gewicht (kg)	Gewicht Stahl	-	125	125	131	131
	Keramik	170	160	160	168	168
	Naturstein	180	170	170	176	176
Höhe bis Mitte Anschlussstutzen Abgasrohr (mm)		129,5	129,5	129,5	129,5	129,5
Anschlussstutzen Abgasrohr (mm)		Ø 80	Ø 80	Ø 80	Ø 80	Ø 80
Höhe bis Mitte Verbrennungsluftstutzen (mm)		129,5	129,5	129,5	129,5	129,5
Verbrennungsluftstutzen (mm)		Ø 80	Ø 80	Ø 80	Ø 80	Ø 80
Fassungsvermögen Pelletbehälter (kg)		ca. 20	ca. 20	ca. 20	ca. 20	ca. 20
Pelletverbrauch bei max. Heizleistung (kg/h)		ca. 1,4	ca. 1,4	ca. 1,4	ca. 1,8	ca. 1,8
Stromversorgung		230 V 50/60 Hz 1,6 A	230 V 50/60 Hz 1,6 A	230 V 50/60 Hz 1,6 A	230 V 50/60 Hz 1,6 A	230 V 50/60 Hz 1,6 A



2.6 Aufstellort und Montagevoraussetzung

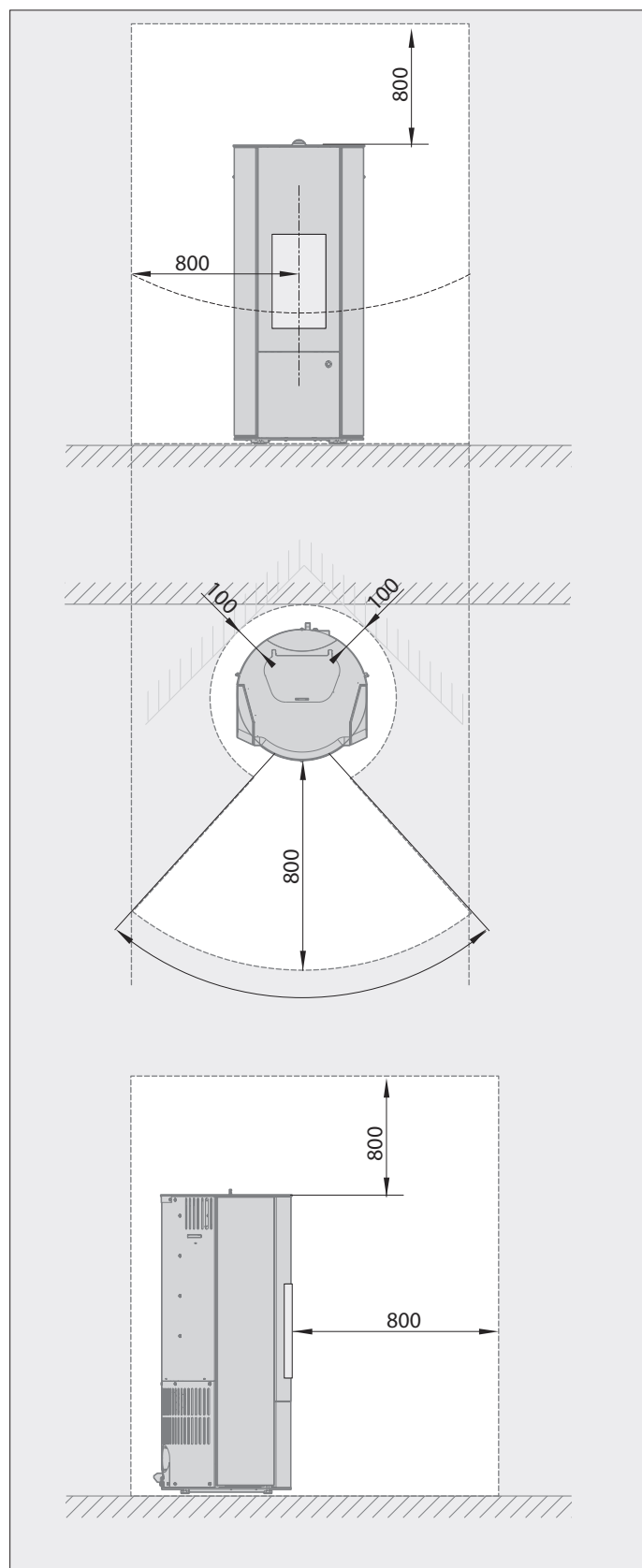


Abb. 2.12 Mindestabstände

Mindestabstände zu brennbaren Gegenständen

- Im Strahlungsbereich des Pellet-Kaminofens dürfen keine Gegenstände aus brennbaren Stoffen vorhanden sein oder abgestellt werden (Abstand min. 800 mm, gemessen ab Sichtscheibe der Feuerraumtür).
- Der Abstand des Pellet-Kaminofens zu brennbaren Materialien oder zu schützenden Wänden muss hinten und an den Seiten mindestens 100 mm betragen.
- Der seitliche und vordere Mindestabstand beträgt 800 mm zum Wärmestrahlungsbereich der Scheiben.
- Der Abstand des Abgasrohres zu brennbaren Gegenständen muss mindestens 95 mm betragen.

Funkenschutzplatte (Empfehlung Olsberg)

- Bei brennbaren Fuß- oder Teppichböden empfiehlt Olsberg eine stabile und nicht brennbare Funkenschutzplatte zu verwenden.
- Die Funkenschutzplatte sollte dabei die Feuerraumöffnung des Pellet-Kaminofens nach vorne um 50 cm und seitlich um 30 cm überragen.
- Unter dem Pelletofen und unter dem Abgasrohr ist keine Schutzplatte erforderlich.

Luftfeuchtigkeit und Wohnraumtemperaturen

- Der Pellet-Kaminofen ist zum Betrieb in Wohnräumen mit normaler Luftfeuchtigkeit und Wohnraumtemperaturen von +5°C bis +25°C (Umgebungstemperaturen bei Betrieb) ausgelegt. Bei höheren Temperaturen können im Betrieb Sicherheitseinrichtungen wirksam werden. Bitte beachten Sie hierzu die jeweiligen Hinweise zum Heizbetrieb.

Spritzwasserschutz

- Der Pellet-Kaminofen ist nicht spritzwassergeschützt und darf nicht in Nassräumen aufgestellt werden.

Aufstellboden

- Der Aufstellboden muss eben, waagrecht und ausreichend tragfähig sein.

Verbrennungsluftversorgung

- Der Pellet-Kaminofen kann wahlweise raumluftabhängig oder raumluftunabhängig betrieben werden.
- Wenn der Pellet-Kaminofen raumluftunabhängig betrieben wird, dann beachten Sie, den Querschnitt der Verbrennungsluftleitung $D=80$ mm nicht zu unterschreiten, damit dem Pellet-Kaminofen ausreichend Verbrennungsluft zugeführt wird!



Abgasführung und Schornsteinausführung

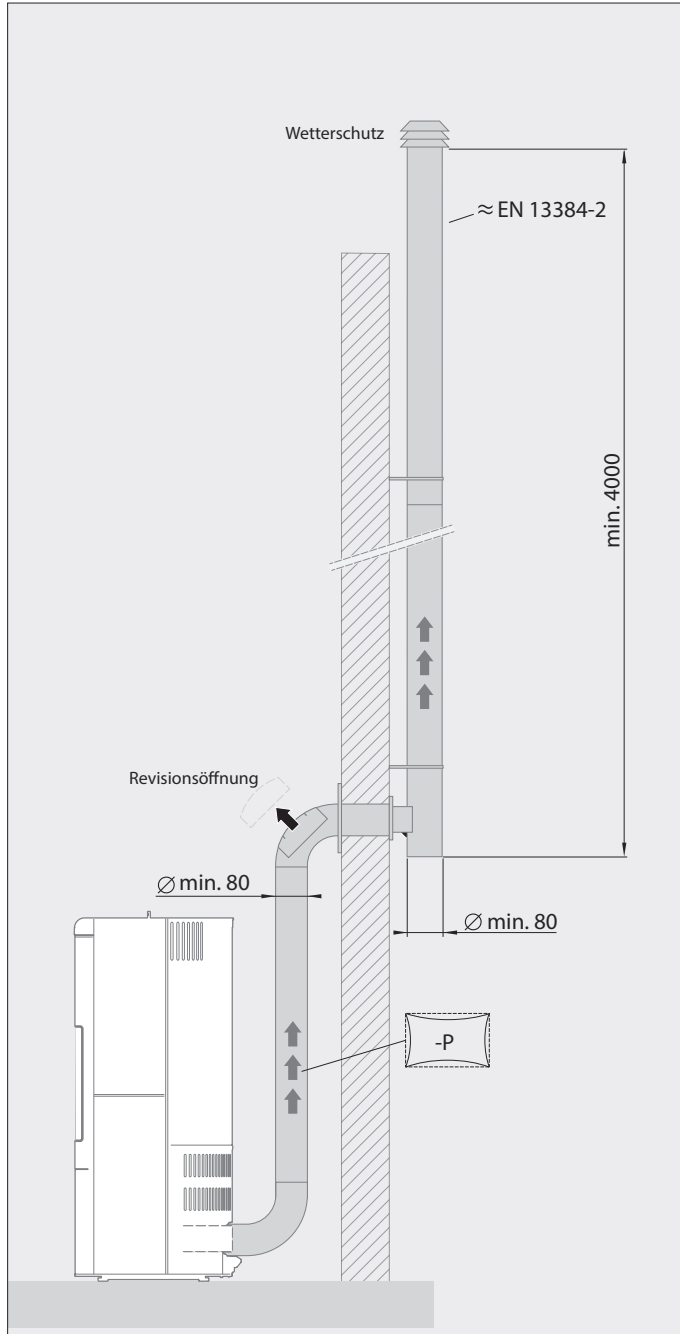


Abb. 2.13 Abgasanschluss

Schornsteinbemessung

Die Schornsteinbemessung erfolgt nach DIN EN 13384 2 bzw. nach den länderspezifischen Vorschriften.

Arina 2.0 6 kW / Inara 2.0 6 kW / Levana 2.0 6 kW

Nennwärmeleistung	6,0 kW
Teilwärmeleistung.....	2,1 kW
Abgasmassenstrom	5,5 g/s
Abgastemperatur am Stutzen	163,0 °C
Mindestförderdruck bei Nennwärmeleistung	11,2 Pa
Mindestförderdruck bei Teilwärmeleistung	10,3 Pa

Levana 2.0 8 kW

Nennwärmeleistung	8,0 kW
Teilwärmeleistung.....	2,4 kW
Abgasmassenstrom	6,0 g/s
Abgastemperatur am Stutzen	138,0 °C
Mindestförderdruck bei Nennwärmeleistung	12,5 Pa
Mindestförderdruck bei Teilwärmeleistung	9,5 Pa

Levana Aqua 2.0 8 kW

Nennwärmeleistung	8,0 kW
Teilwärmeleistung.....	2,4 kW
Abgasmassenstrom	7,1 g/s
Abgastemperatur am Stutzen	129,4 °C
Mindestförderdruck bei Nennwärmeleistung	11,2 Pa
Mindestförderdruck bei Teilwärmeleistung	9,1 Pa
Max. zul. Betriebsdruck Wasser	2,5 bar

- Richten Sie bei zu hohen Förderdrücken >20 Pa eine Förderdruckbegrenzung (z.B. Nebenluftvorrichtung im Schornstein) ein!
- Setzen Sie bei der Schornsteinberechnung den erforderlichen Förderdruck am Abgasstutzen auf 0 Pa!

Eine Mehrfachbelegung des Schornsteins ist mit Sondergenehmigung möglich (Bezirksschornsteinfegermeister kontaktieren). Der Schornstein muss mindestens der Temperaturklasse T400 Russbrandbeständigkeit entsprechen.

⚠️ Warnung! Schwere Personen- und Umweltschäden durch gefährliche Brandgase!

Brandgase im Aufstellraum, die durch verstopfte Schornsteine entstehen, sind gefährlich. Schornstein, Verbindungsstück und Abgaswege müssen frei von Hindernissen sein und gemäß der Hersteller-Anweisungen gereinigt werden. Es dürfen nur zulässige Brennstoffe verwendet werden!



2.7 Montage

Abgasrohr montieren

- Bauen Sie das Rohrfutter (bauseitig) in den Schornstein ein!
Die Anschlusshöhe kann individuell festgelegt werden, sollte aber 1,5 m ab Anschlussstutzen nicht übersteigen.
- Achten Sie auf einen Abstand von min. 95 mm zwischen Rauchrohr und brennbaren Bauteilen!
- Stecken Sie das Abgasrohr (bauseitig) auf den Anschlussstutzen \varnothing 80 mm des Pellet-Kaminofens!
- Schieben Sie den Pellet-Kaminofen an den vorgesehenen Aufstellplatz und richten Sie den Pellet-Kaminofen so aus, dass das Abgasrohr in das Rohrfutter passt (Beachten Sie auch das Unterkapitel: „Pellet-Kaminofen mit den höhenverstellbaren Füßen ausrichten“)!)
- Die Abgasrohranschlüsse müssen dicht sein.
- Um die Verbindungsleitung reinigen zu können, müssen Bögen mit Reinigungsöffnung eingesetzt werden.
- Das Abgasrohr darf nicht in den Schornstein hineinragen.
- Bitte berücksichtigen Sie, dass an den Stellwänden entsprechend Prüfvorschrift EN 13240 die Temperatur von 85°C erreicht werden kann und dies bei hellen Tapeten oder ähnlichen brennbaren Baustoffen zu farblichen Veränderungen führen kann.

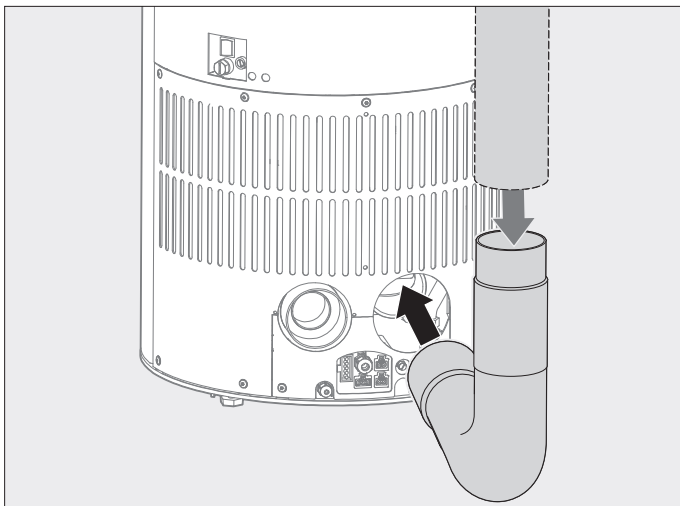


Abb. 2.14 Abgasrohr (bauseitig) auf Anschlussstutzen stecken

Raumluftunabhängige Verbrennungsluftleitung (Option) montieren

- Stecken Sie die Verbrennungsluftleitung \varnothing 80 mm auf den Verbrennungsluftstutzen (Option), wenn die Verbrennungsluft nicht aus dem Aufstellraum, sondern über eine Leitung raumluftunabhängig zugeführt werden soll!
- Bringen Sie am Pellet-Kaminofen wahlweise die Verbrennungsluftleitung \varnothing 80 mm hinten oder unten an!
- Isolieren Sie die Verbrennungsluftleitung mit geeignetem Dämmstoff, da es bei sehr niedrigen Außentemperaturen zu Kondensation an der Verbrennungsluftleitung kommen kann!
- Die Verbrennungsluftleitung darf im Betrieb nicht verschlossen werden!

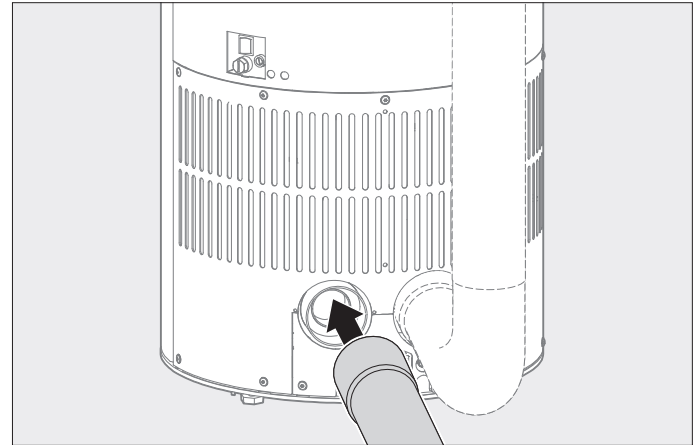


Abb. 2.15 Verbrennungsluftleitung \varnothing 80 mm hinten aufstecken

Umbau Verbrennungsluftstutzen für Anschluss von unten

- Untere Rückwand und Blende demontieren!
- Verbrennungsluftstutzen abschrauben!
- Verbrennungsluftstutzen an Bodenblech anschrauben.
- Blende und untere Rückwand wieder montieren.
- Das Loch in der unteren Rückwand für den Verbrennungsluftanschluss hinten mit beiliegendem Deckel und Schrauben verschließen!

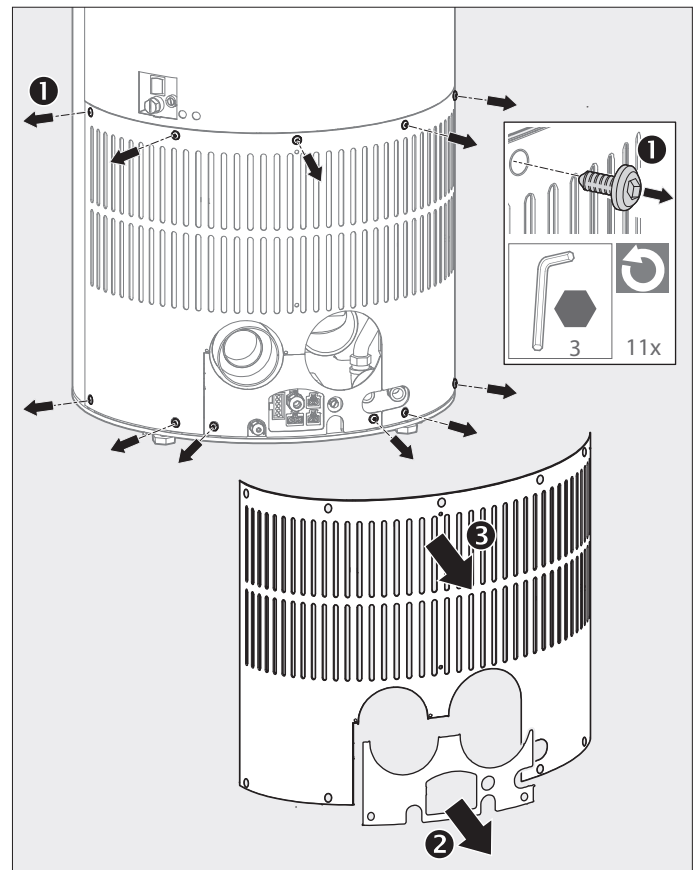


Abb. 2.16 Untere hintere Rückwand und Blende demontieren

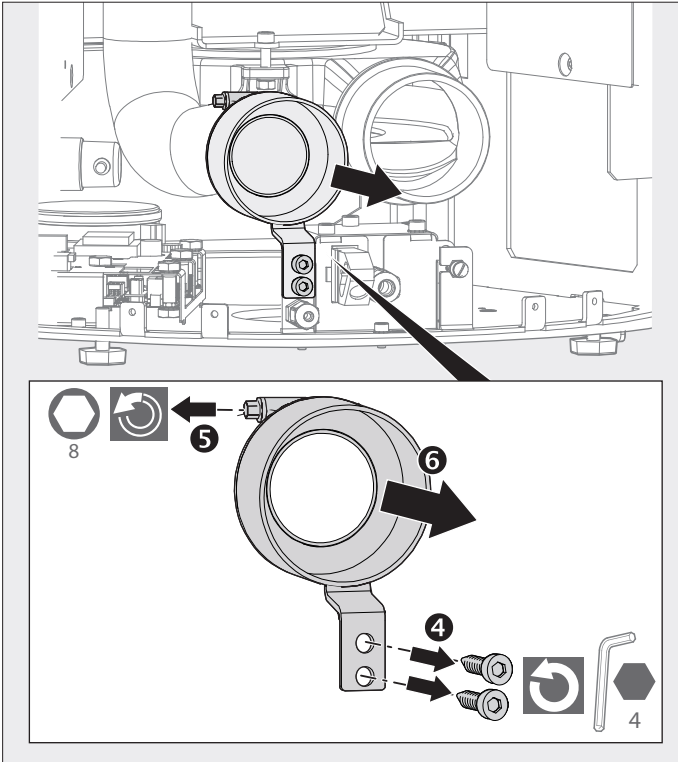


Abb. 2.17 Verbrennungsluftstutzen abschrauben

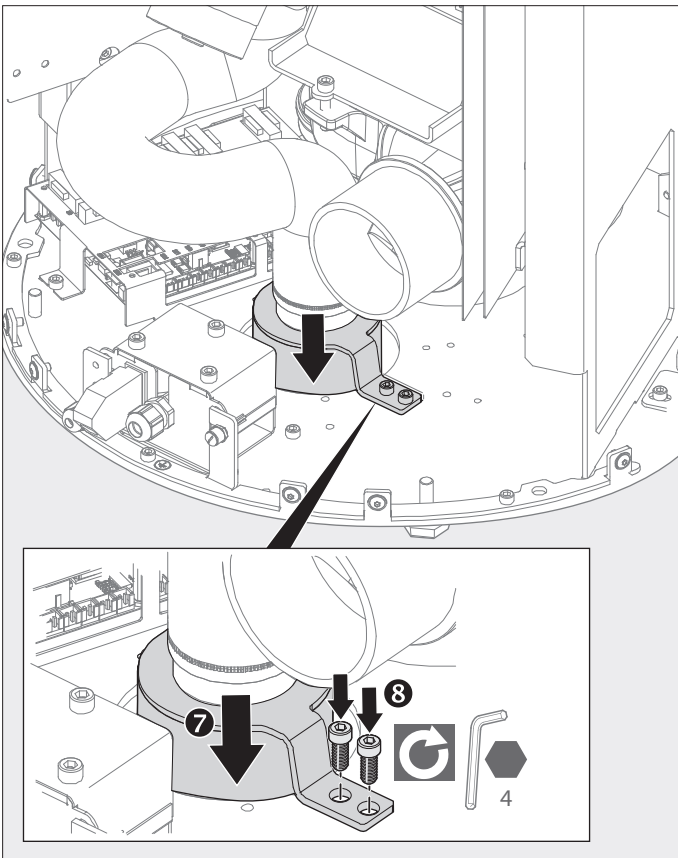


Abb. 2.18 Verbrennungsluftstutzen an Bodenblech anschrauben

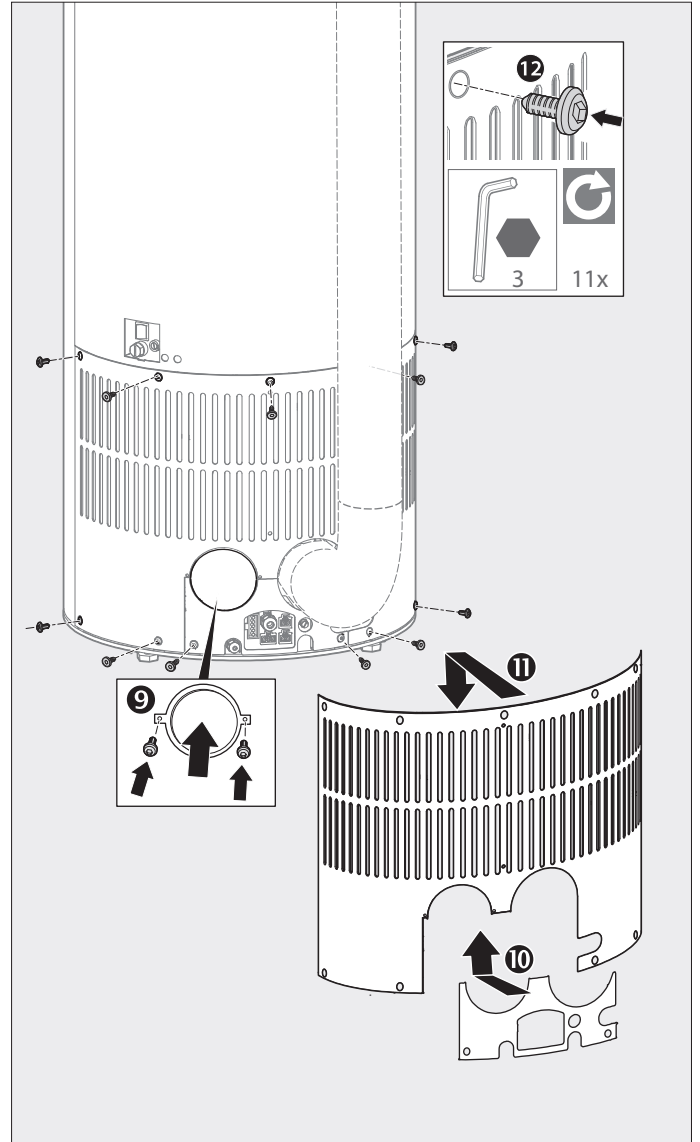


Abb. 2.19 Untere Rückwand und mitgelieferte Blende montieren



Montage einer Verbrennungsluftklappe zum automatischen Öffnen und Verschließen der Verbrennungsluftleitung (Option)

Eine geschlossene Verbrennungsluftleitung verhindert den unnötigen Warmluftaustrag aus dem Aufstellraum bei ausgestelltem Ofen.

Hinweis! Im Betriebszustand „Aus“ ist die Verbrennungsluftklappe geschlossen, in allen anderen Betriebszuständen („Bereit“, „Zünden“, „Start“, ...) ist sie geöffnet. Zum Erreichen der Endposition „Zu“ benötigt der Stellmotor ca. 2 Minuten, d.h. wenn die Anzeige „Aus“ am Display erscheint, darf der Pellet-Kaminofen frühestens nach 2 Minuten am Hauptschalter ausgeschaltet werden.

Unterweisen Sie diesbezüglich auch den Benutzer des Pellet-Kaminofens.

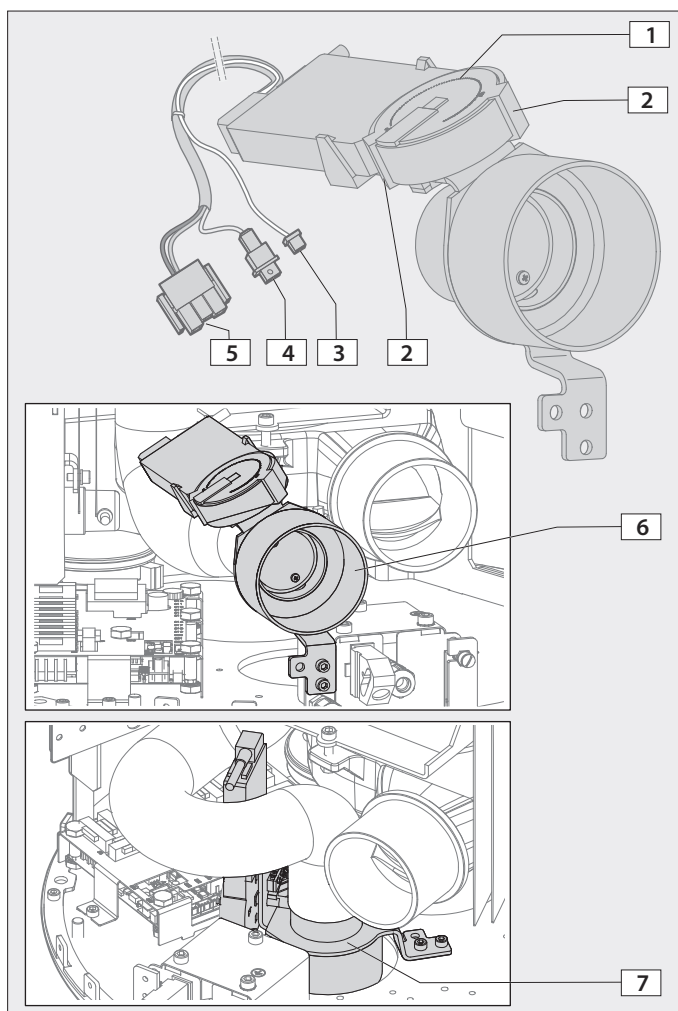


Abb. 2.20 Anschluss einer motorgesteuerten Verbrennungsluftklappe

- | | |
|---|---|
| 1 | Drehkranz des Motors |
| 2 | Anschläge für Verbrennungsluftklappe (Auf/Zu) |
| 3 | Stecker „S19“ |
| 4 | Stecker „L-Dauer“ (muss am Kabelbaum mit Gegenstecker „L-Dauer“ verbunden werden) |
| 5 | Stecker „S5“ |
| 6 | Verbrennungsluftklappe hinten angeschraubt |
| 7 | Verbrennungsluftklappe unten angeschraubt |

- Sollten ergänzend zur automatischen, motorbetriebenen Verbrennungsluftklappe noch weitere Zubehöre montiert werden, dann beachten Sie, dass aus Gründen der Zugänglichkeit die Verbrennungsluftklappe zuerst montiert wird. Montieren Sie aus demselben Grund auch die Seitenwände erst nach Einbau der Verbrennungsluftklappe!
- Verbinden Sie die Stecker der Verbrennungsluftklappe am Kabelbaum und an der Hauptplatine des Pellet-Kaminofens wie folgt, bevor Sie die Verbrennungsluftklappe montieren:
 - a) Stecker „19“ auf Position „S19“ der Hauptplatine aufstecken (siehe Anschlussplan!)
 - b) Stecker „S5“ auf Position „S5“ der Hauptplatine aufstecken.
 - c) Stecker „L-Dauer“ auf Stecker „L-Dauer“ des Pellet-Kaminofen-Kabelbaums aufstecken!

Gehen Sie ähnlich vor, wie im Kapitel „Umbau Verbrennungsluftstutzen für Anschluss von unten“ beschrieben:

- Untere Rückwand und Blende demontieren!
- Schlauchschelle an der Verbrennungsluftleitung lösen!
- Verbrennungsluftstutzen entfernen!
- Stutzen der Verbrennungsluftklappe in Verbrennungsluftleitung einstecken und Schlauchschelle wieder anziehen!
- Verbrennungsluftklappe am Pellet-Kaminofen hinten oder unten anschrauben!

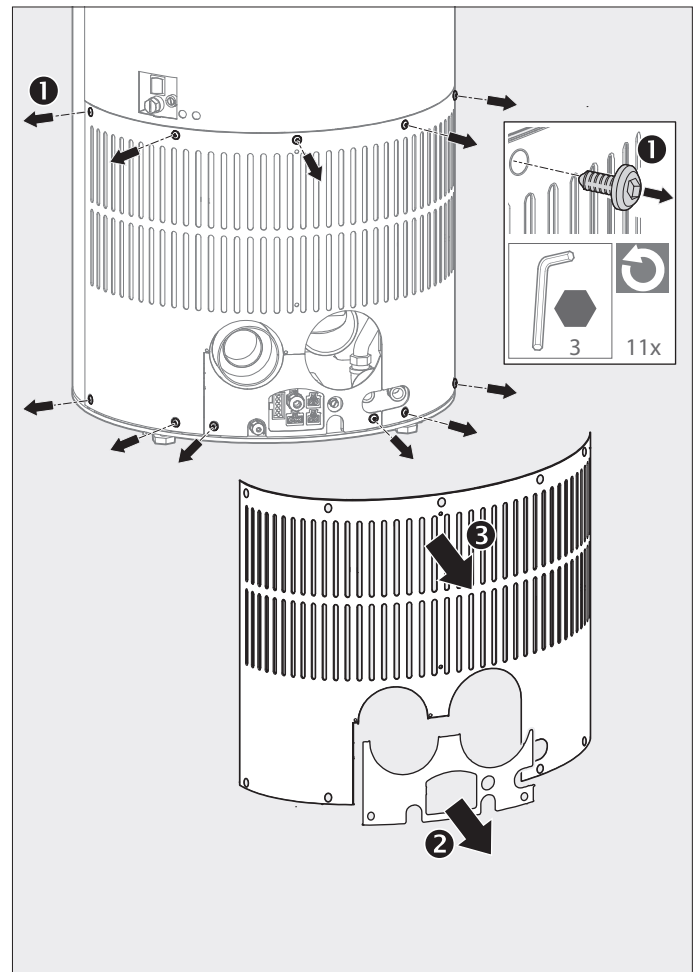


Abb. 2.21 Untere hintere Rückwand und Blende demontieren

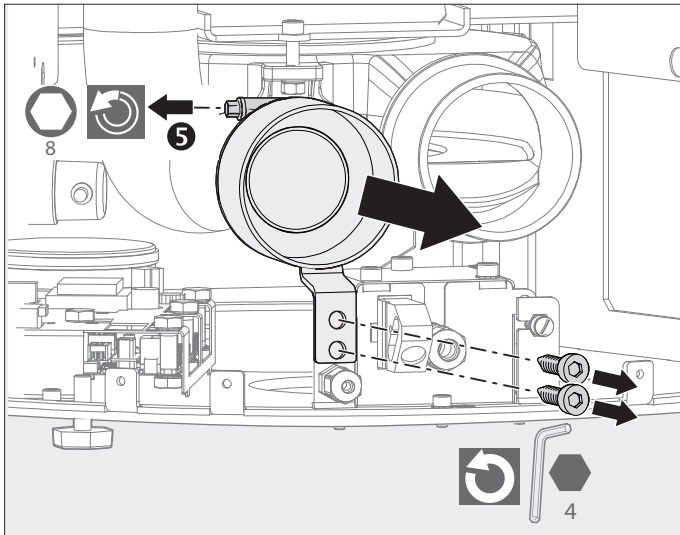


Abb. 2.22 Verbrennungsluftstutzen abschrauben

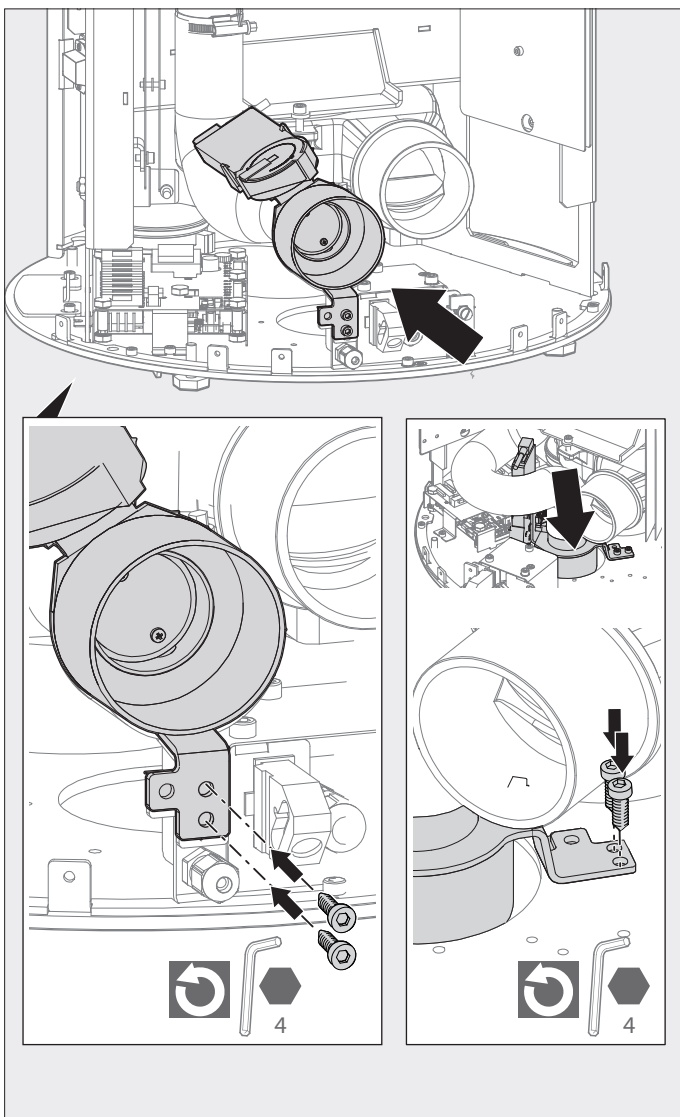


Abb. 2.23 Untere Rückwand und mitgelieferte Blende montieren

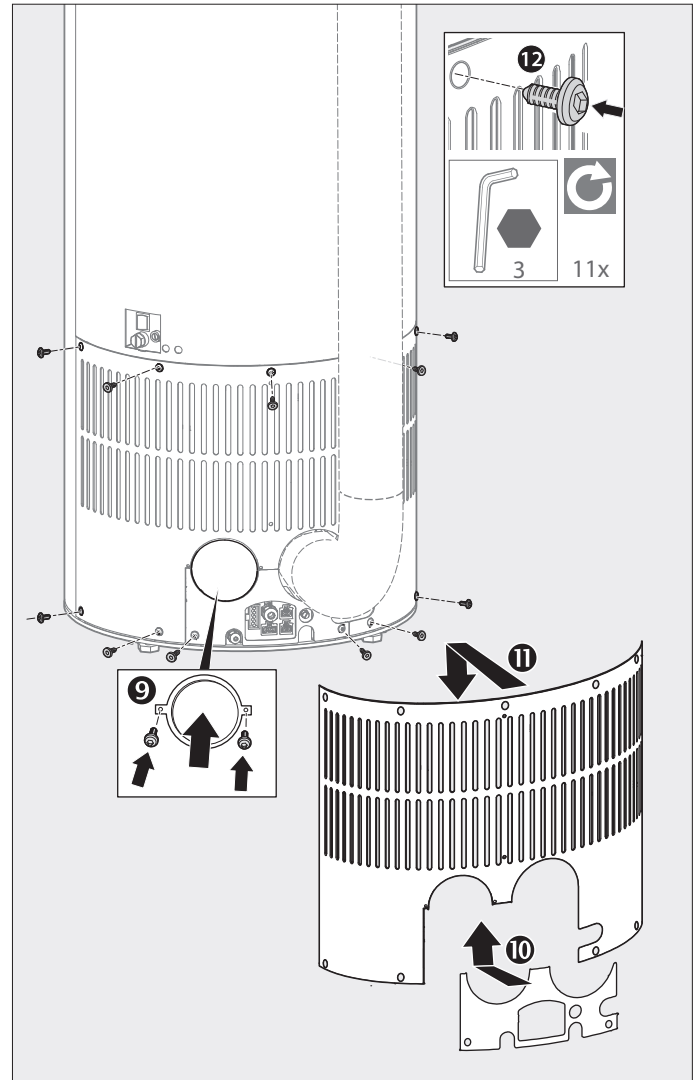


Abb. 2.24 Untere Rückwand und mitgelieferte Blende montieren

- Verlegen Sie die Kabel so, dass die Kabel keine heißen Oberflächen berühren!
- Beachten Sie, dass nach Montage der Verbrennungsluftklappe keine Kabel am Drehkranz des Motors anliegen und die Kabel dadurch beschädigt werden können!
- Verbrennungsluftklappe aktivieren und auf einwandfreie Funktion prüfen!
- Blende und untere Rückwand wieder montieren.
- Wurde die Verbrennungsluftklappe unten angeschraubt, ist das Loch in der unteren Rückwand für den Verbrennungsluftanschluss hinten mit Deckel und Schrauben (liegen dem Pellet-Kaminofen bei) zu verschließen!



Verbrennungsluftklappe aktivieren

Die Verbrennungsluftklappe muss in der Serviceebene auf dem Touch Bedienfeld aktiviert werden (siehe Kap 3.7).

- Wechseln Sie über die Menüauswahl „Information“ in die Serviceebene (nur für den Fachbetrieb)!
- Geben Sie in der Serviceebene das Kennwort ein!
Hinweis: Das Passwort für das Servicemenü erhält der Fachhändler über den Olsberg Kundendienst.
- Wechseln Sie in das Menü „Komponenten“!
- „Zuluftklappe“ auswählen, umstellen auf „mit“ und bestätigen.
- Verbrennungsluftklappe im Menü „Relaistest“ ein- und ausschalten, um eine einwandfreie Funktion zu überprüfen!



Abb. 2.25 Kennwort in der Serviceebene eingeben

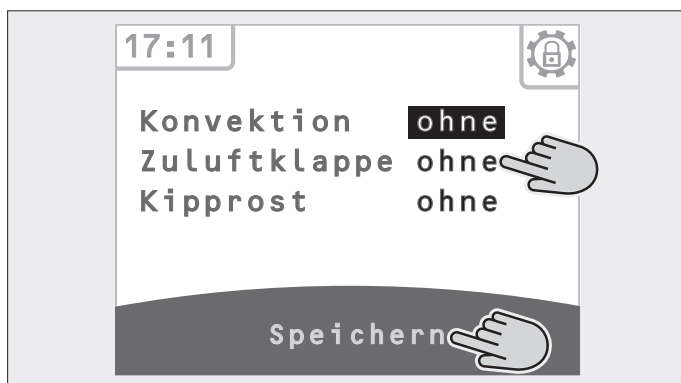


Abb. 2.26 Verbrennungsluftklappe („Zuluftklappe“) aktivieren und bestätigen



Abb. 2.27 Funktionsprüfung im Menü Relaistest

Pellet-Kaminofen mit den höhenverstellbaren Füßen ausrichten

- Richten Sie den Pellet-Kaminofen am Aufstellort mit Hilfe der höhenverstellbaren Füße aus, bevor Sie den Pellet-Kaminofen anschließen!
- Drehen Sie die Stellfüße vor der Montage um ca. 10 mm heraus, um, Schallübertragung zu minimieren!

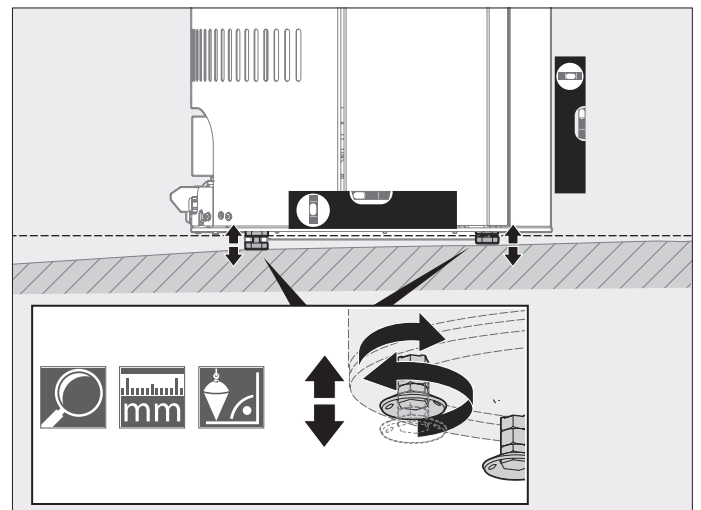


Abb. 2.28 Pellet-Kaminofen mit Stellfüßen ausrichten

Montageschablone Levana Aqua

- Platzieren Sie den Pellet-Kaminofen Levana Aqua passgenau mit Hilfe der Montageschablone (Option)! Olsberg empfiehlt die Verwendung der Montageschablone insbesondere bei Verbrennungsluftstutzen für den Anschluss von unten und/oder Wasserinstallation von unten.

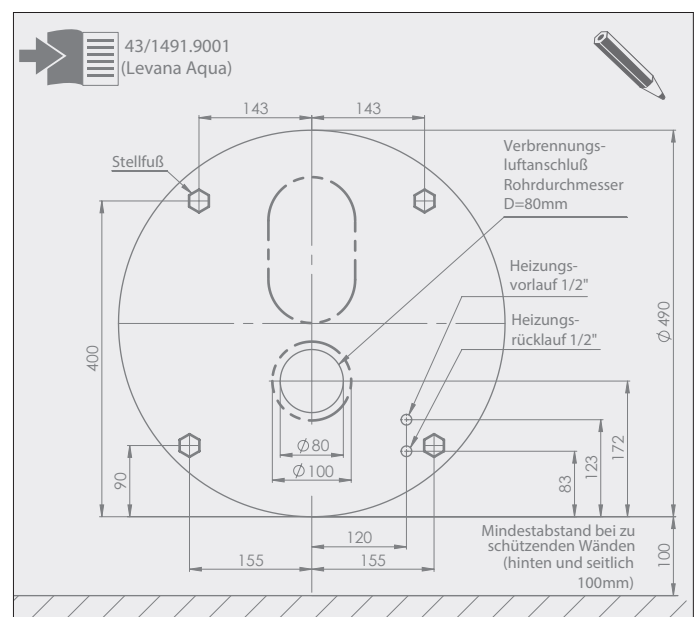


Abb. 2.29 Pellet-Kaminofen mit Montageschablone (Option) aufstellen



Seitliche Verkleidungen montieren

- Gehen Sie vor, wie auf den nachfolgenden Bildern dargestellt, um die seitlichen Verkleidungen des Pellet-Kaminofens zu montieren!
- Benutzen Sie Schutzhandschuhe, um Verletzungen durch scharfkantige Komponenten zu vermeiden, und um die Oberfläche der Komponenten vor Verschmutzungen zu schützen (Fette), welche sich beim Erstbetrieb in die Oberflächen einbrennen können!

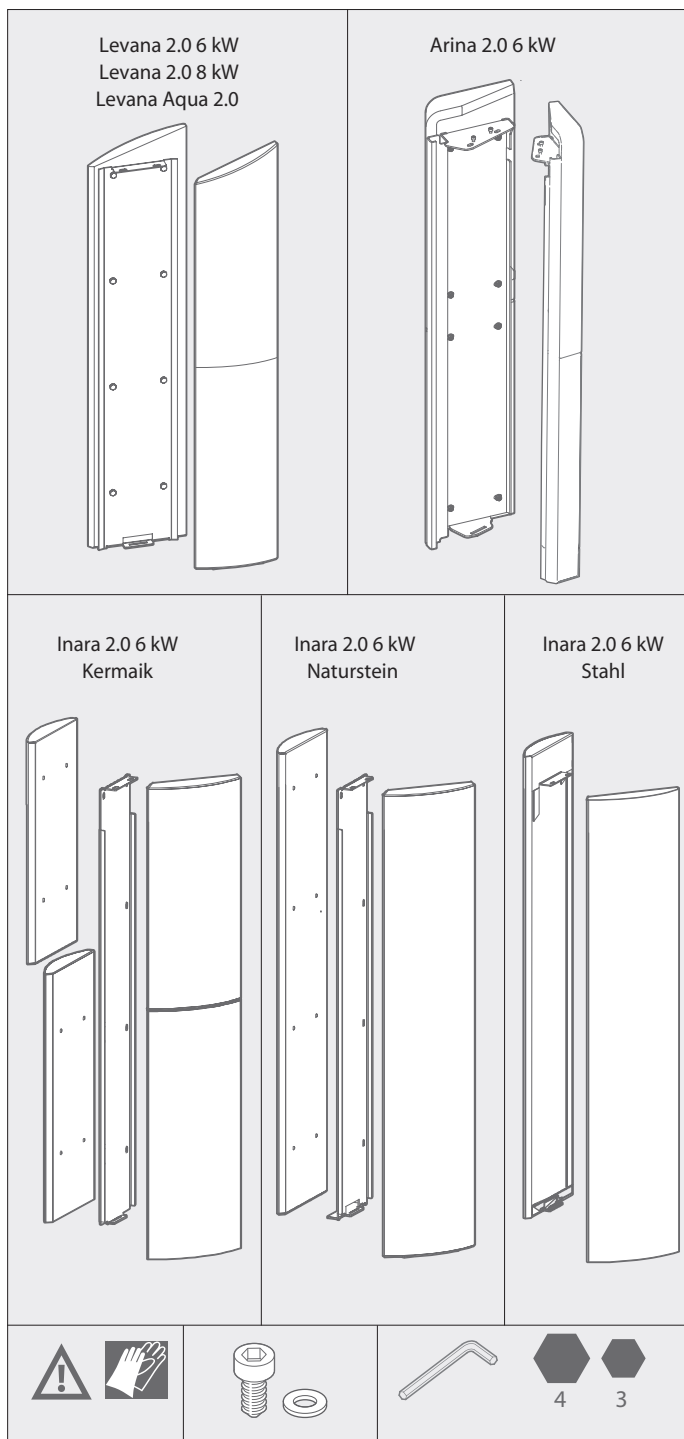


Abb. 2.30 Übersicht Verpackungseinheit II (Seitenverkleidungen)

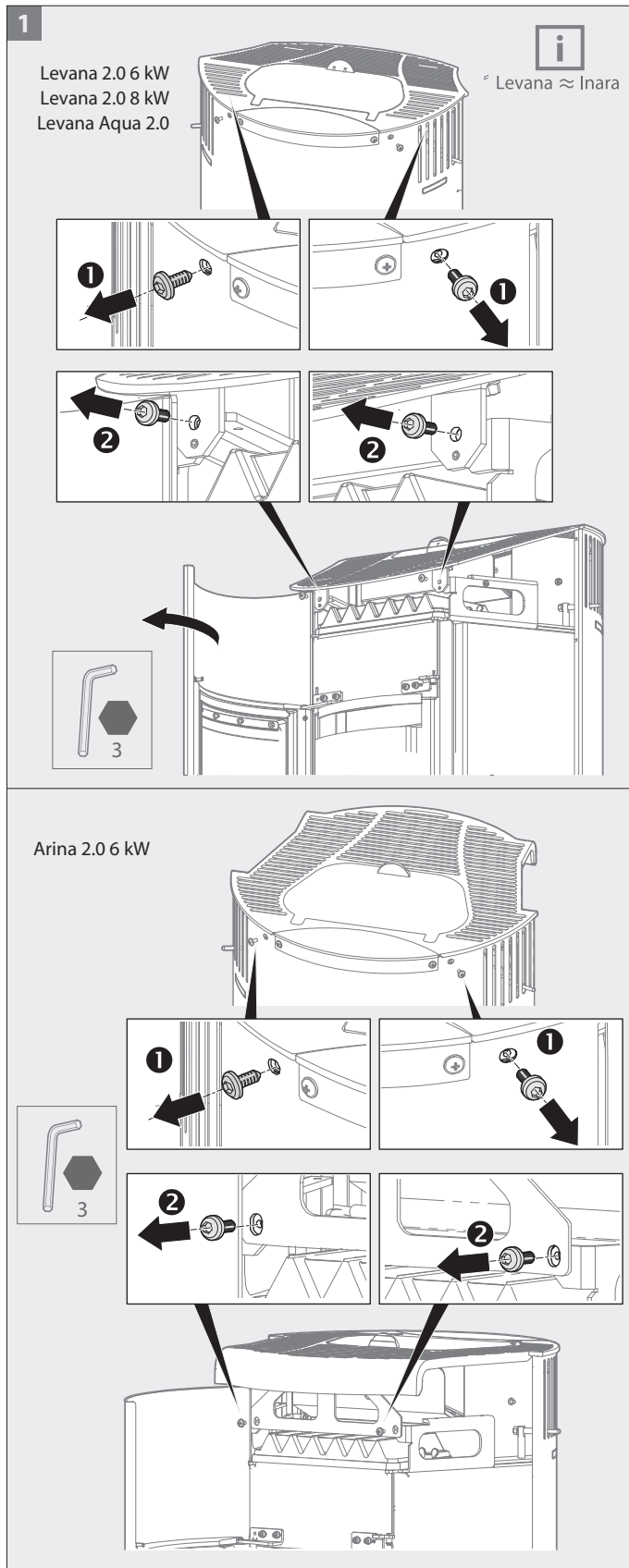


Abb. 2.31 Verschraubung der oberen Abdeckung lösen/entfernen

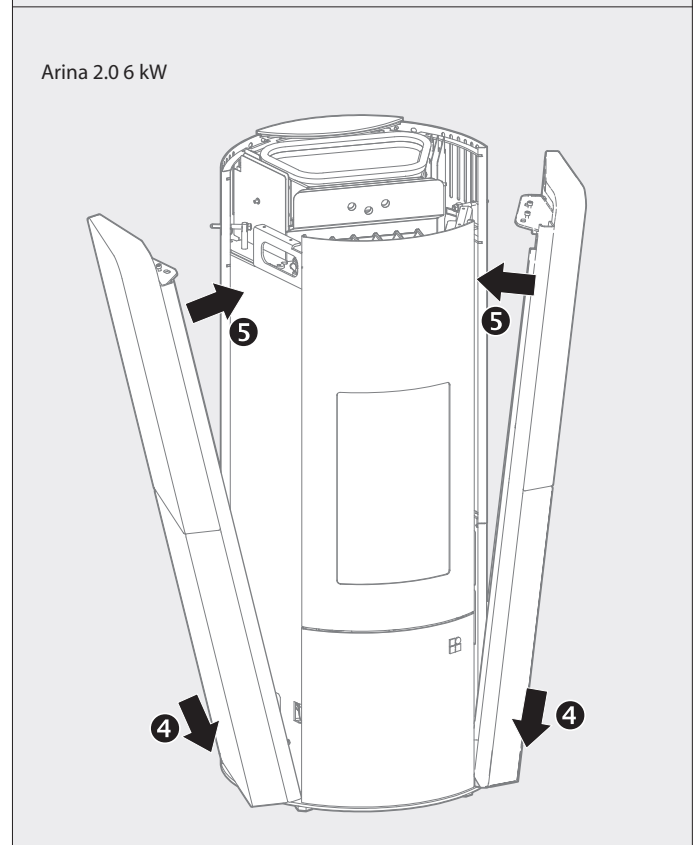
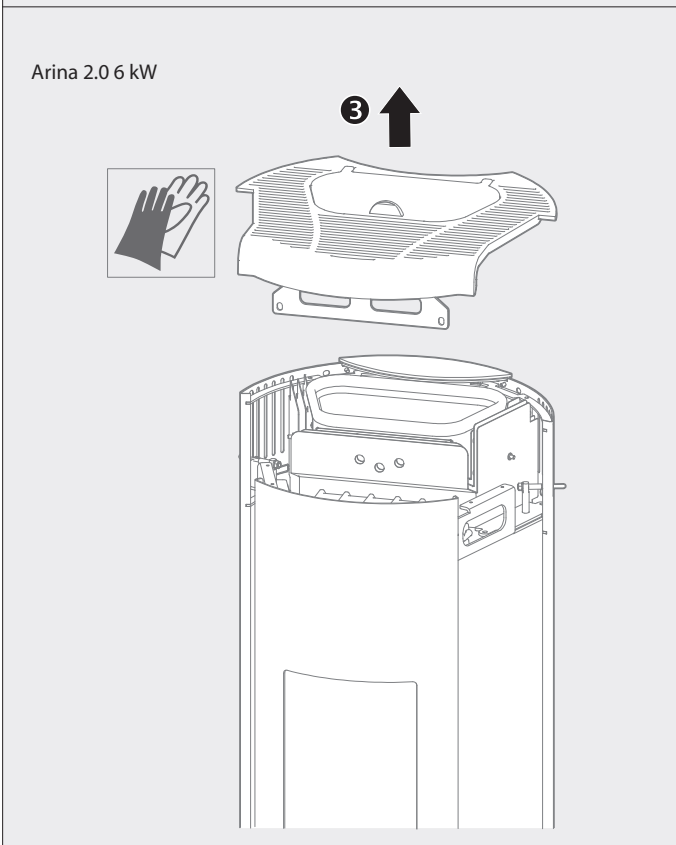
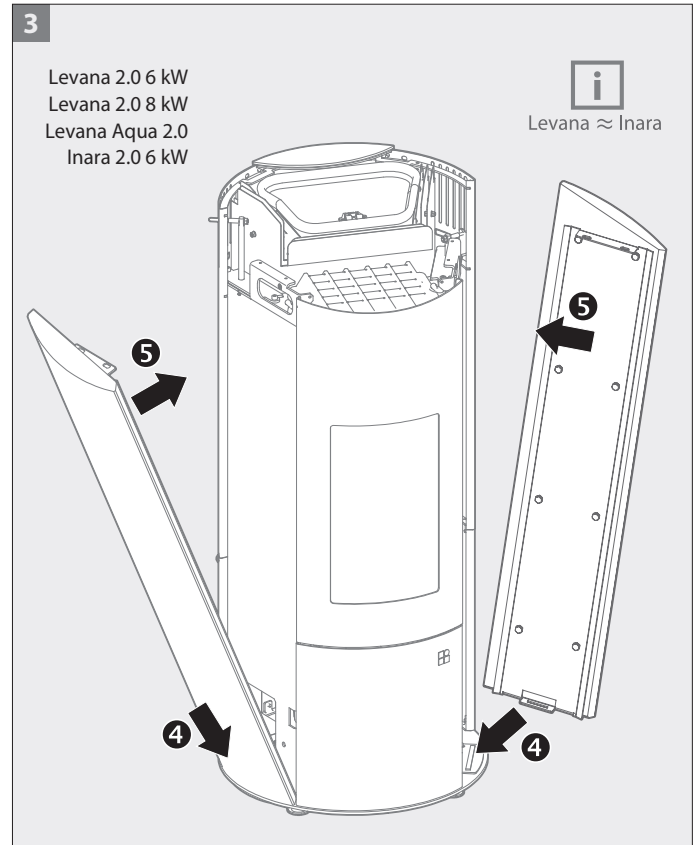
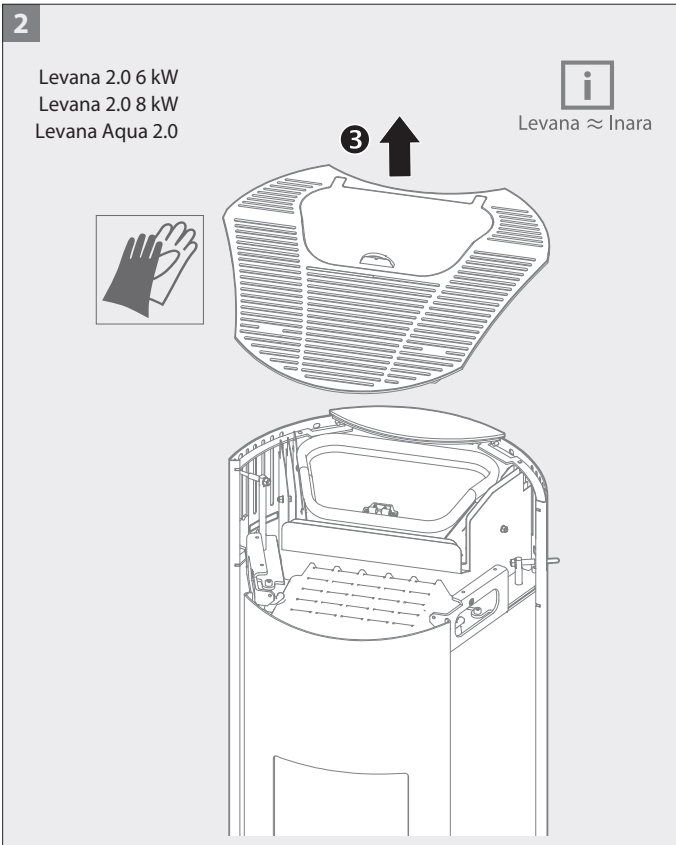


Abb. 2.32 Obere Abdeckung abheben/entfernen

Abb. 2.33 Seitenverkleidungen einsetzen, einschwänken und verschrauben

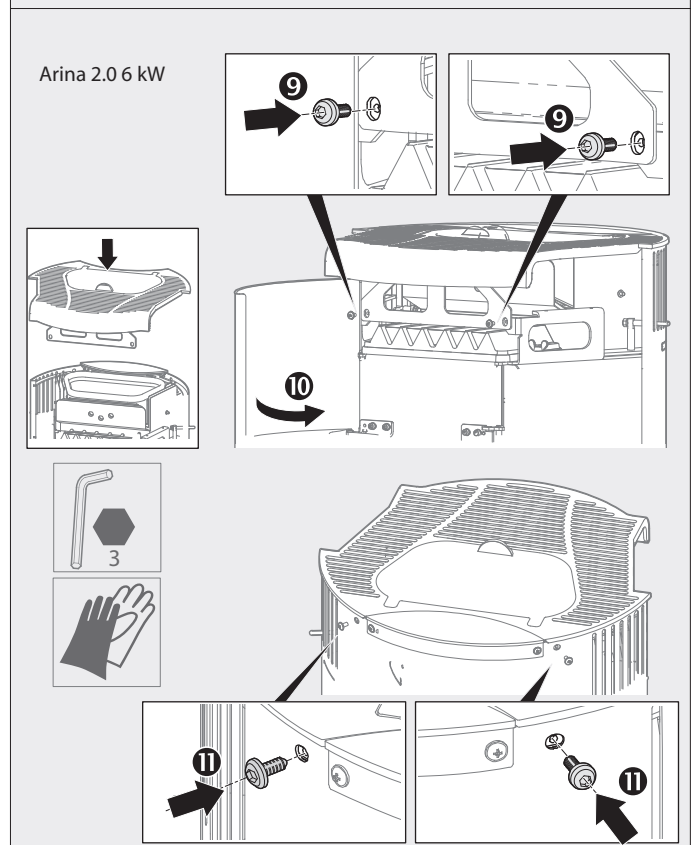
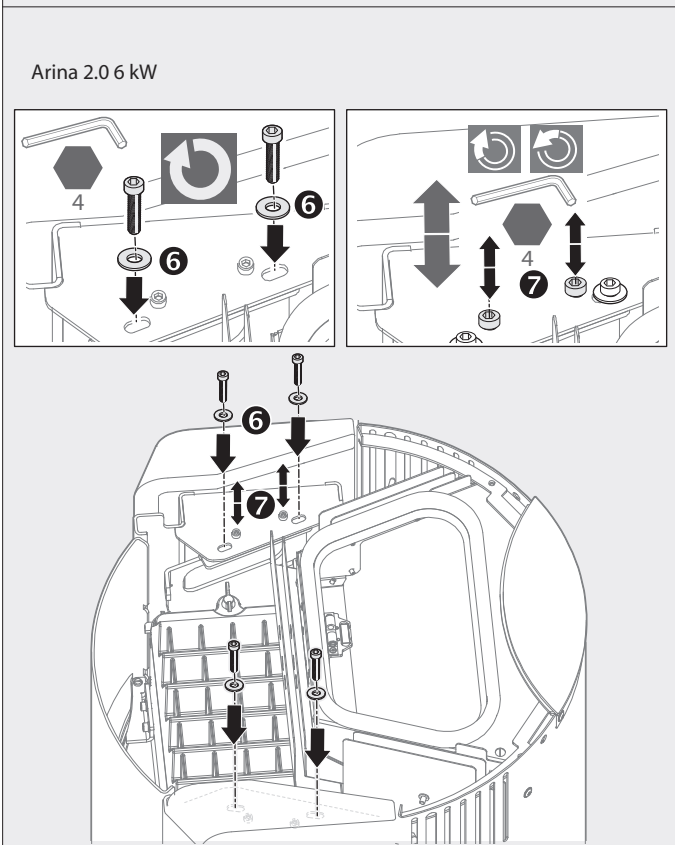
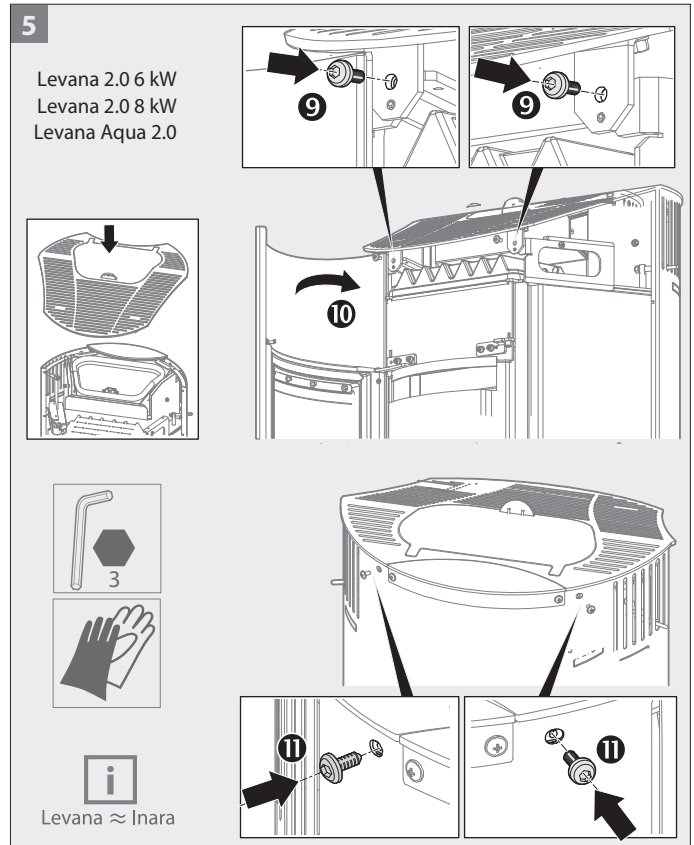
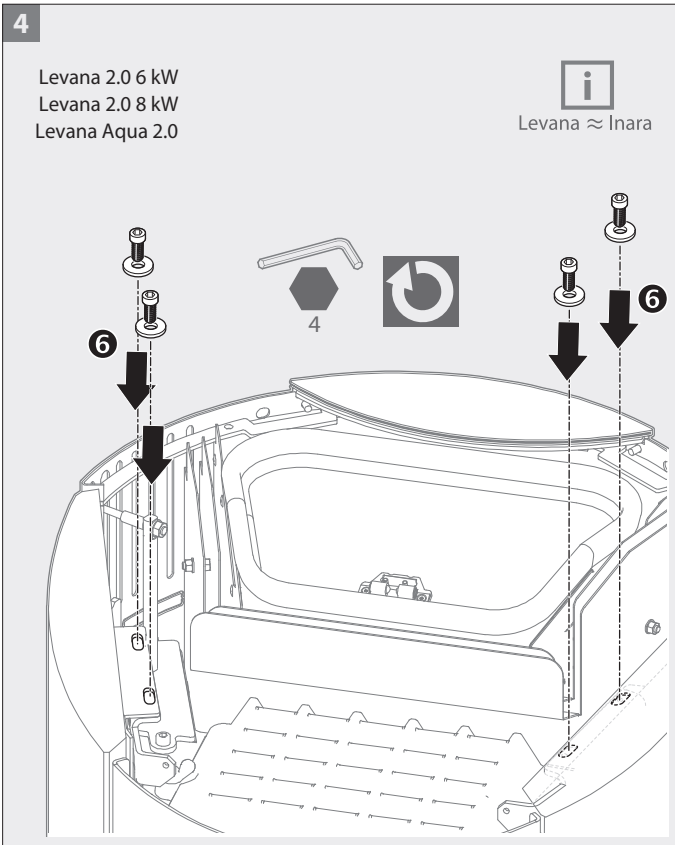


Abb. 2.34 Obere Abdeckung wieder aufsetzen und verschrauben

Abb. 2.35 Obere Abdeckung wieder aufsetzen und verschrauben



2.8 Levana Aqua 2.0 Wasserinstallation

Wasserseitiger Anschluss

Die Wasserrohre können wahlweise nach hinten (werkseitig vormontiert) oder nach unten durch den Boden verlegt werden. Für die Verlegung durch den Boden müssen Sie die untere Rückwand demontieren und die Halterung der Verschraubung für Vor- und Rücklauf entsprechend anpassen. Gehen Sie für die Verlegung der Wasserrohre durch den Boden, wie auch für die Demontage / Montage der rückseitigen Verkleidungen ähnlich vor, wie es im Kapitel „Umbau Verbrennungsluftstutzen für Anschluss von unten“ beschrieben ist.

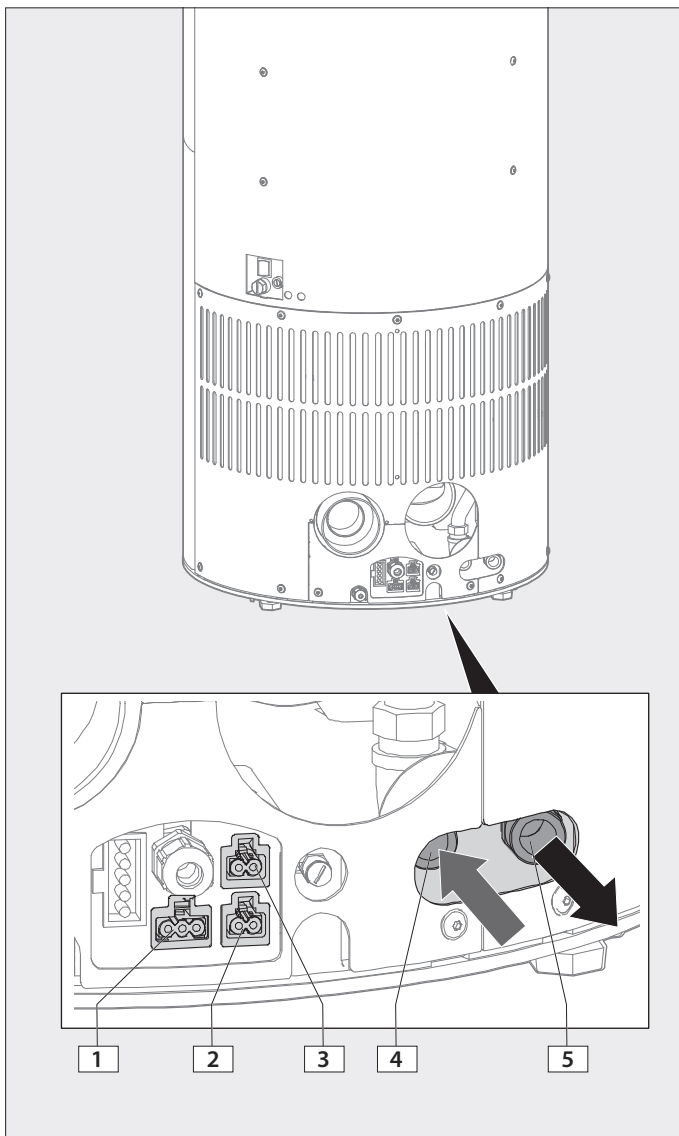


Abb. 2.36 Wasserseitige Anschlüsse Pellet-Kaminofen-Rückseite

- | | |
|---|--|
| 1 | Buchse für Anschluss Stecker 3-polig für Pumpe |
| 2 | Buchse (pastellblau) für Anschluss Pufferfühler oben |
| 3 | Buchse (lichtblau) für Anschluss Pufferfühler unten |
| 4 | Heizungsrücklauf 1/2" |
| 5 | Heizungsvorlauf 1/2" |

i Wichtige Hinweise zur Einbindung des Pellet-Kaminofens in das Heizungssystem und/oder Brauchwassersystem:

- Die Wasseranschlüsse sowie die Elektroarbeiten dürfen nur von Fachhandwerkern ausgeführt werden.
- Zur Einbindung in das Heizungssystem und/oder Brauchwassersystem empfehlen wir die „Olsberg-Installationseinheit“ (Artikel-Nr: 23/5591.9250). Beachten Sie dabei die separate Anleitung dieser Einheit.
- Neben den erforderlichen Sicherheitskomponenten muss immer ein Rücklaufanhebungsventil eingebaut werden, das die Rücklauftemperatur auf mindestens 55° C anhebt (ist in der „Olsberg-Installationseinheit“ eingebaut).
- Im untersten Bereich des Wasserkreislaufs muss ein Ablaufhahn installiert werden.
- Für die effiziente und störungsfreie Betriebsweise des Pellet-Kaminofens LEVANA AQUA 2.0 ist es erforderlich, in das Heizsystem einen Pufferspeicher einzubinden. Als Richtwert für den Speicherinhalt sind ca. 60 Liter je kW- Heizleistung (ca. 500 Liter) vorzusehen.
- Für die effiziente Betriebsweise des Pellet-Kaminofens wird dringend empfohlen beide beiliegenden Pufferfühler (oben und unten) anzuschließen!
- Reinigen Sie die Heizungsanlage vor dem hydraulischen Anschluss des Pellet-Kaminofens durch Spülen gemäß DIN EN 14336 (Heizungsanlagen in Gebäuden - Installation und Abnahme der Warmwasser-Heizungsanlagen), damit die Funktion des Pellet-Kaminofens nicht gefährdet wird! Bei eventuellen Garantieleistungen der Fa. Olsberg muss der Nachweis der Reinigung erbracht werden.
- Der Pellet-Kaminofen darf nie ohne Wasser betrieben werden.
- Beachten Sie auch die jeweils örtlich gültigen Vorschriften und Fachregeln!

Entlüften am Entlüftungsventil

- Nach dem Anschluss der Vor- und Rücklaufleitung und dem Befüllen mit Wasser, ist das System am Entlüftungsventil des Pellet-Kaminofens zu entlüften.
- Prüfen Sie alle Wasseranschlüsse am Pellet-Kaminofen auf Dichtigkeit!

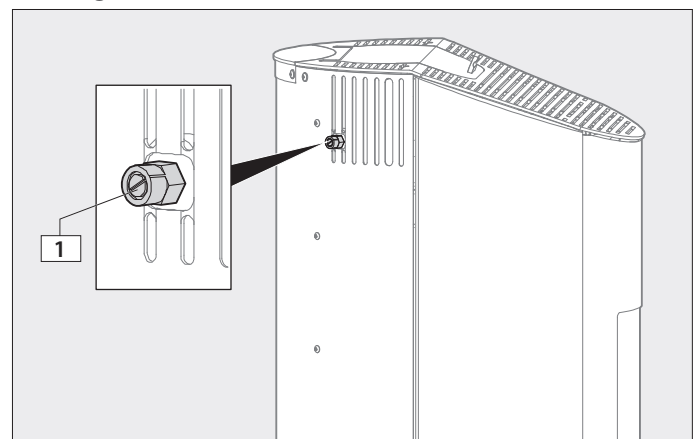


Abb. 2.37 Entlüften

- | | |
|---|-------------------|
| 1 | Entlüftungsventil |
|---|-------------------|



Olsberg- Installationseinheit mit Rücklaufanhebungsventil

Das Rücklaufanhebungsventil ist integriert und auf 55° C fest eingestellt.

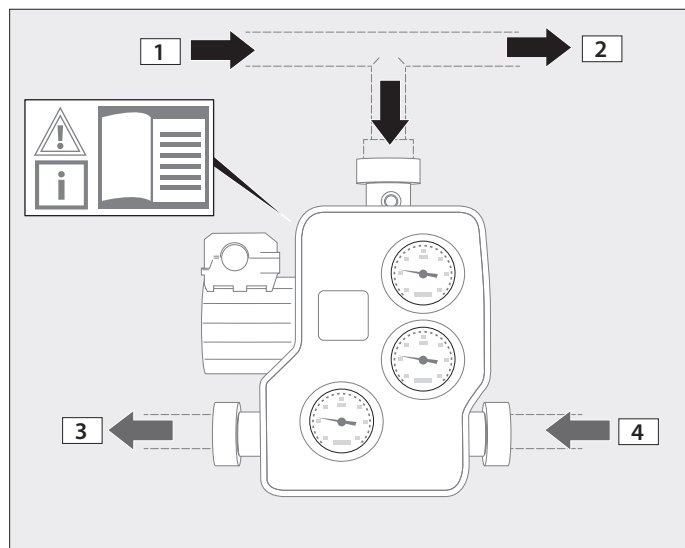


Abb. 2.38 Olsberg Installationseinheit

- | | |
|---|-------------------------------|
| 1 | Vorlauf vom Pellet-Kaminofen |
| 2 | Vorlauf zum Pufferspeicher |
| 3 | Rücklauf zum Pellet-Kaminofen |
| 4 | Rücklauf vom Pufferspeicher |

Anschluss der Pumpe an den Pellet-Kaminofen

Beiliegenden 3-poligen Stecker mit L-PE-N an die Pumpe verdrahten (Kabeltyp: H05VV-F 3x0,75mm²) und in die Buchse einstecken.

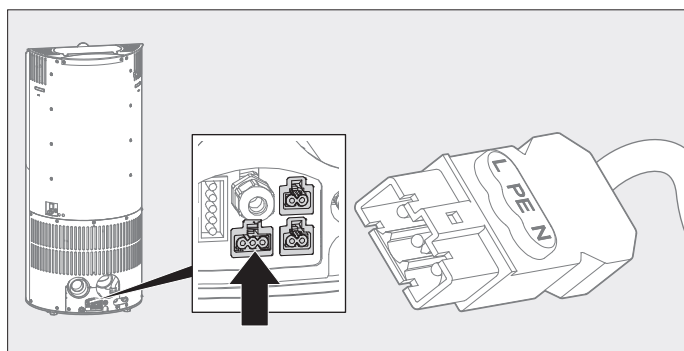


Abb. 2.39 Anschluss mit 3-poligem Stecker

Anschluss der Pufferfühler an den Pellet-Kaminofen

i Hinweis! Verwechseln der Pufferfühler!

Um ein Verwechseln der Pufferfühler oben und unten zu vermeiden, sind die beiliegenden Stecker unterschiedlich codiert, d.h. die Stecker passen nur in die dazugehörige Buchse. Gleiche Codierung erkennen Sie an der gleichen Farbe (pastellblau und lichtblau). Installieren Sie die beiliegenden Pufferfühler oben und unten am Puffer.

! Achtung! Produktschäden durch Fehlfunktionen!

Ein Vertauschen der Fühler am Pufferspeicher führt zu Fehlfunktionen.

- Pufferfühlerkabel zum Pellet-Kaminofen verlegen, gegebenenfalls können die Pufferfühlerkabel auf max. 15 m verlängert werden (Kabeltyp: H05VV-F 2x0,75mm² bis 2x1,5mm²).
- Pufferfühler oben mit dem pastellblauen Stecker passend zur Buchse verdrahten und in Buchse einstecken.
- Pufferfühler unten mit dem lichtblauen Stecker passend zur Buchse verdrahten und in Buchse einstecken.

Allgemeine Regelfunktion

Der Heizbetrieb des LEVANA AQUA wird grundsätzlich über die Betriebsart „Manuell“ oder „Automatik“ (siehe Kapitel „Menüauswahl“) geregelt. Das heißt, im manuellen Betrieb heizt der Pellet-Kaminofen in der gewählten Leistungsstufe (1-5) so lange bis wasserseitig die Regeltemperaturen erreicht werden.

i Hinweis! Im Automatikbetrieb heizt der Pellet-Kaminofen so lange bis entweder die gewählte Raumtemperatur oder die wasserseitigen Regeltemperaturen erreicht werden.

Wasserseitige Regelfunktion - Betrieb mit Pufferspeicher

In Deutschland ist der Betrieb ohne Pufferspeicher durch die 1. BImSchV verboten. Bei Pellet-Kaminöfen müssen pro kW Wasserleistung 20l Puffervolumen vorhanden sein.

i Hinweis! Olsberg empfiehlt die Installation eines Pufferspeichers auch in allen anderen Vertriebsländern.

Der installierte Pufferspeicher wird vom Pellet-Kaminofen automatisch beim Einschalten über die Abfrage der beiden Pufferfühler erkannt. Installieren Sie für den Betrieb mit Pufferspeicher immer beide Pufferfühler!

Der Pellet-Kaminofen regelt im Betrieb mit dem Pufferspeicher nach den Temperaturwerten „Puffer EIN“ und „Puffer AUS“, die individuell eingestellt werden können. Die Pumpe schaltet erst ein, wenn beide nachfolgenden Bedingungen erfüllt sind:

- Die Kesseltemperatur (Wassertemperatur im Pellet-Kaminofen) muss größer als 60°C sein.
- Die Kesseltemperatur muss um 5°C größer sein als die definierte „Puffer EIN“-Temperatur.

Die Pumpe schaltet aus, wenn eine der nachfolgenden Bedingungen erfüllt ist:

- Die Kesseltemperatur muss kleiner als 55°C sein.
- Die Kesseltemperatur muss kleiner sein als die definierte „Puffer EIN“-Temperatur plus 5°C.

i Hinweis zum Betrieb ohne Pufferspeicher (in Deutschland nicht zulässig)!

Bei Betrieb ohne Pufferspeicher regelt der Pellet-Kaminofen nach der Kesseltemperatur, die im Pellet-Kaminofen oberhalb des Brennraums gemessen wird. Bei Unterschreiten der Kesseltemperatur von 65 °C wird der „Heizbetrieb“ freigegeben und bei Überschreiten von 81 °C schaltet der Pellet-Kaminofen in den „Ausbrand“. Die Pumpe schaltet bei einer Kesseltemperatur von 60°C ein und bei Unterschreiten von 55°C wieder aus.



2.9 Elektrischer Anschluss

Beiliegenden Stecker in die Buchse auf der Rückseite des Pellet-Kaminofens aufstecken. Falls der Pellet-Kaminofen mit Zubehör (Externer Raumthermostat) betrieben werden soll, schließen Sie vorher die Anschlussleitungen wie in den Zubehöranleitungen beschrieben an den Stecker an.

i Hinweis! Auch ohne Zubehör muss der Stecker eingesteckt sein, da der Pellet-Kaminofen sonst nicht betriebsbereit ist.

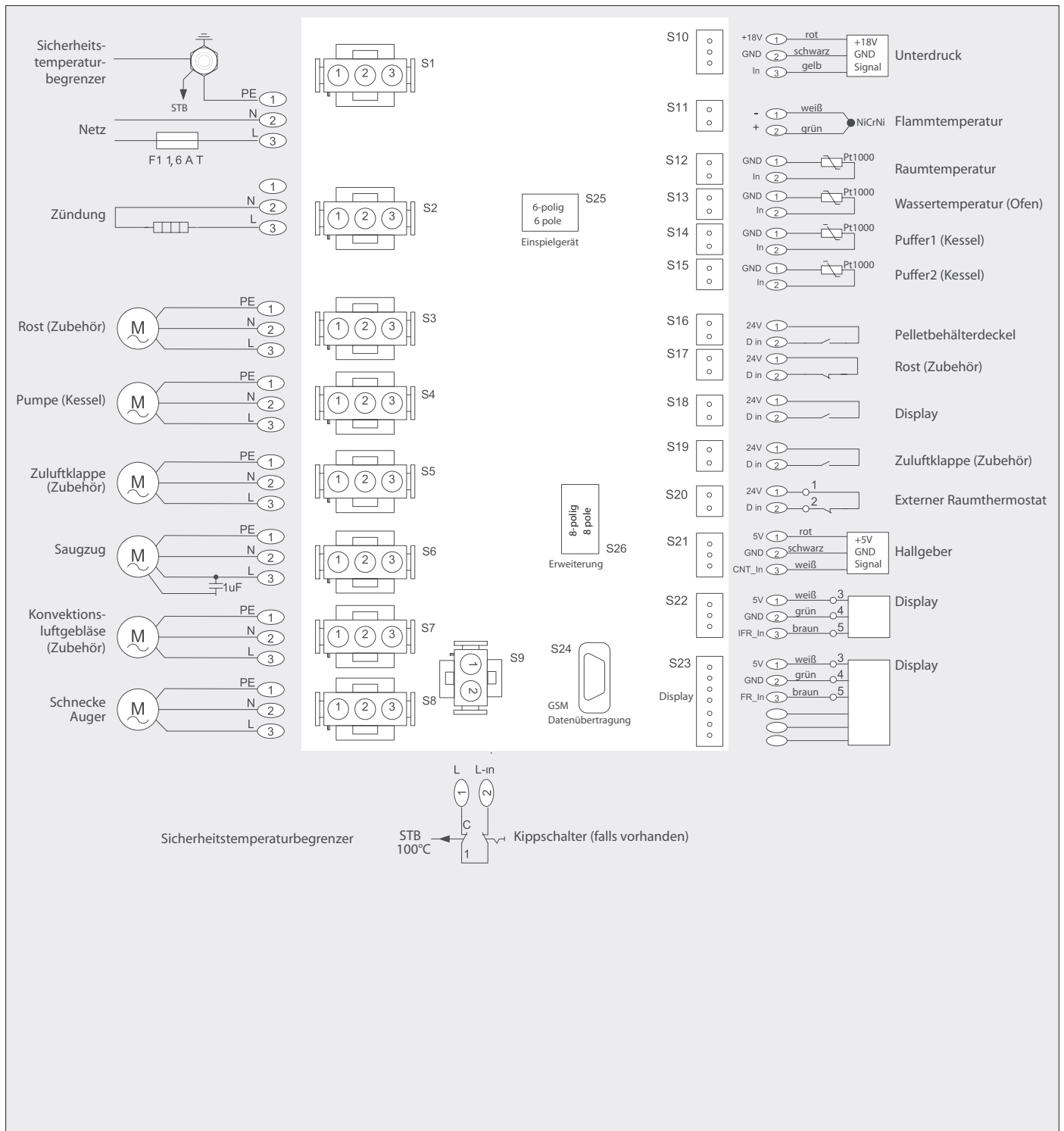


Abb. 2.40 Elektrischer Anschlussplan



2.10 Montage und Funktion überprüfen

- Überprüfen Sie die vollständig ausgeführte Montage (Sichtprüfung)!
- Schalten Sie den Pellet-Kaminofen ein und prüfen Sie alle Funktionen und die Dichtigkeit der Luftabgasabführung! Führen Sie dazu die Erstinbetriebnahme durch!

2.11 Erstinbetriebnahme durch den Fachbetrieb

- Beachten Sie, dass sich im Strahlungsbereich des Kamins keine Gegenstände aus brennbaren Stoffen befinden oder abgestellt werden (Mindestabstand 800 mm, gemessen ab Sichtscheiben der Feuerraumtür)!
- Prüfen Sie vor dem ersten Heizen, ob alle Zubehörteile aus dem Aschekasten und Feuerraum entfernt wurden! Lösen Sie dazu die Verriegelung des Aschekasten, welcher sich hinter der Revisionstür befindet und ziehen Sie den Aschekasten nach vorn heraus! Die Verriegelung der Feuerraumtür befindet sich unterhalb der Feuerraumtür.
- Entfernen Sie die Schutzfolie vom Touch-Bedienfeld!
- Konvektionsluftöffnungen dürfen nicht abgedeckt werden!
- Die Vorkehrungen zur Verbrennungsluftversorgung dürfen nicht verändert werden. Insbesondere muss sichergestellt bleiben, dass notwendige Verbrennungsluftleitungen während des Betriebes der Feuerstätte offen sind!
- Den beiliegenden weiß-blauen Stecker in die Buchse auf der Geräterückseite aufstecken. Falls der Pellet-Kaminofen mit Zubehör (z. B. Raumthermostat) betrieben werden soll! Schließen Sie vorher die Anschlussleitungen an den Stecker an!

i Hinweis: Auch ohne Zubehör muss der Stecker eingesteckt sein, da der Pellet-Kaminofen sonst nicht betriebsbereit ist.

- Stecken Sie den Schukostecker in eine 230V/50Hz Schukosteckdose ein.
- Füllen Sie den Pelletbehälter mit Pellets (siehe Kap. 3.2)!
- Bei **Erstinbetriebnahme**, oder wenn der **Pelletschacht leer** ist, oder bei **Leerlaufen des Tanks** muss eine Handvoll Pellets in die Brennmulde Richtung Zündelement gefüllt werden. Ansonsten wird in der Startphase innerhalb des Befüllzeitraums lediglich der Pelletschacht gefüllt und nur unzureichende 2-5 Pellets fallen in die Brennmulde.

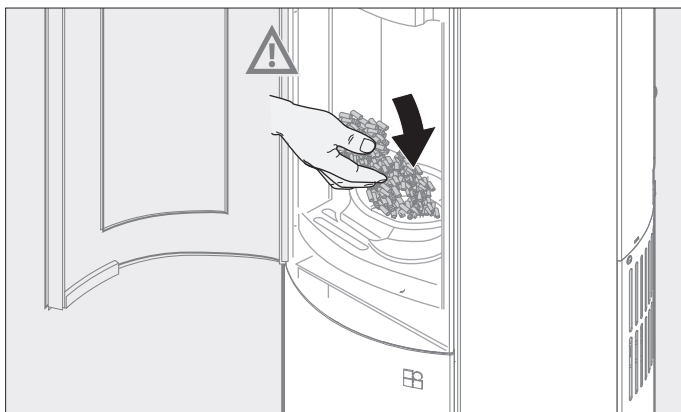


Abb. 2.41 Pellets bei leerem Pelletschacht mit der Hand einfüllen

- Stellen Sie den Hauptschalter auf „I“ (rechte Geräterückseite)!
- Das Display des Touch-Bedienfeldes wird automatisch aktiviert.

i Hinweis: Der möglicherweise auftretende Geruch durch das Aushärten der Schutzlackierung verschwindet, wenn der Pellet-Kaminofen bei guter Raumbelüftung mehrere Stunden gebrannt hat.

! Achtung! Sachschäden! Der Pellet-Kaminofen ist mit einem hochwertigen temperaturbeständigen Lack beschichtet, der seine endgültige Festigkeit erst nach dem ersten Aufheizen erreicht. Stellen Sie deshalb nichts auf den Pellet-Kaminofen und berühren Sie nicht die Oberflächen, da sonst die Lackierung beschädigt werden könnte.

2.12 Übergabe der Anlage an den Benutzer

- Instruieren Sie den Benutzer der Anlage nach erfolgter Montage hinsichtlich:
 - des Gebrauchs,
 - der Bedienung,
 - der Funktionsweise,
 - der Pflege und Reinigung (Benutzer),
 - der jährlich erforderlichen Wartung (Fachbetrieb)!
- Unterweisen Sie den Benutzer der Anlage, insbesondere in die von dem Pellet-Kaminofen ausgehenden Gefahren, sowie über die Sicherheitshinweise und Sicherheitsvorkehrungen!
- Füllen Sie ein Übergabeprotokoll aus (Vordruck im Anhang)!
- Übergeben Sie das Produkt/die Anlage zusammen mit dieser Anleitung und mit allen weiteren Unterlagen an den Benutzer!

Inbetriebnahmezertifikat

Mit dem Inbetriebnahmezertifikat (separates Dokument) wird die ordnungsgemäße Installation, die Inbetriebnahme und Übergabe des Pellet-Kaminofens dokumentiert. Es wird zudem die Unterweisung des Benutzers der Anlage durch den Fachbetrieb, insbesondere in die vom Pellet-Kaminofen ausgehenden Gefahren, sowie über die Sicherheitshinweise und Sicherheitsvorkehrungen anhand der Unterschriften, seitens des Fachbetriebs und des Benutzers bestätigt.

2.13 Demontage und Entsorgung

Bei der Entsorgung des Pellet-Kaminofens sind die zu diesem Zeitpunkt gültigen internationalen, nationalen und regionalspezifischen Gesetze und Vorschriften einzuhalten.

- Achten Sie darauf, dass stoffliche Wiederverwertbarkeit, Demontier- und Trennbarkeit von Werkstoffen und Baugruppen ebenso berücksichtigt werden, wie Umwelt- und Gesundheitsgefahren bei Recycling und Entsorgung. Materialgruppen, wie Kunststoffe und Metalle unterschiedlicher Art, sind sortiert dem Recycling- bzw. Entsorgungsprozess zuzuführen!
- Die Entsorgung und Verwertung elektrischer und elektronischer Bauteile hat entsprechend den jeweiligen Gesetzen bzw. Landesverordnungen zu erfolgen!

3 Bedienungsanleitung (für den Benutzer)



3.1 Inbetriebnahme (Voraussetzung/Vorbereitung)

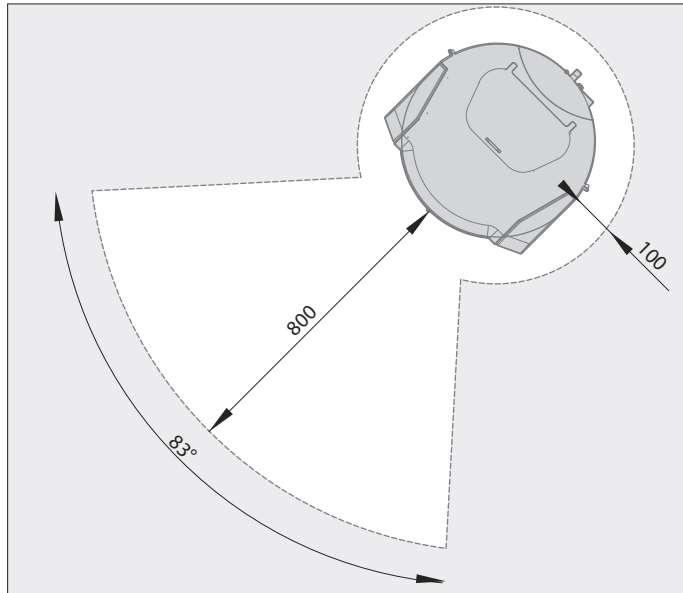


Abb. 3.1 Wärme- Strahlungsbereich

- Beachten Sie, dass sich im Strahlungsbereich des Kamins keine Gegenstände aus brennbaren Stoffen befinden oder abgestellt werden (Mindestabstand 800 mm, gemessen ab Sichtscheiben der Feuerraumtür)!
- Konvektionsluftöffnungen dürfen nicht abgedeckt werden!
- Die Vorkehrungen zur Verbrennungsluftversorgung dürfen nicht verändert werden. Insbesondere muss sichergestellt bleiben, dass notwendige Verbrennungsluftleitungen während des Betriebes der Feuerstätte offen sind!
- Unterziehen Sie die Brennermulde vor jedem Start einer Sichtprüfung und reinigen Sie die Brennermulde gegebenenfalls!

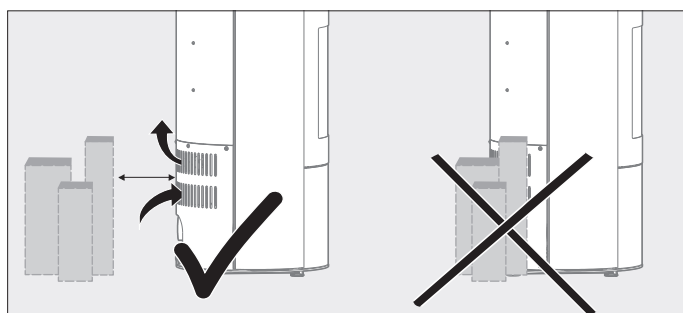


Abb. 3.2 Konvektionsluftöffnungen freihalten

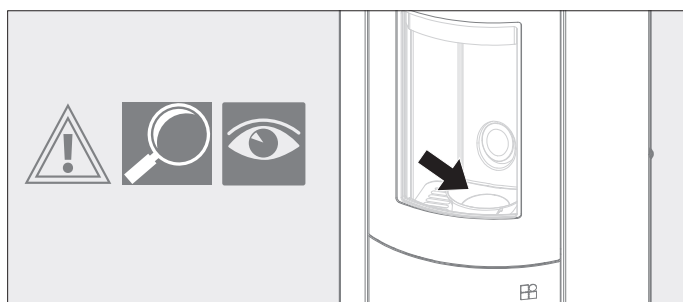


Abb. 3.3 Sichtprüfung Brennermulde

3.2 Pellets einfüllen

- Öffnen Sie den Deckel des Pelletbehälters!
- Befüllen Sie den Pelletbehälter mit Pellets! Verwenden Sie ausschließlich Pellets nach DIN EN 14961-2 und dem Zertifizierungsprogramm DIN-plus oder der Ö-Norm M 7135!
- Beachten Sie beim Einfüllen der Pellets, dass eventuell vorhandenes Sägemehl nicht mit in den Pelletbehälter eingefüllt wird!

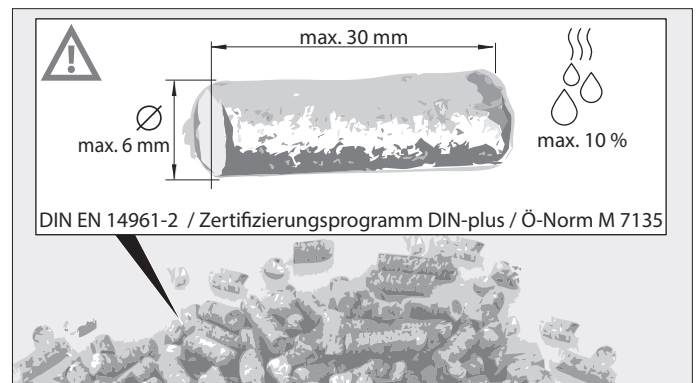


Abb. 3.4 Nur zulässige Pellets in den Pelletbehälter einfüllen

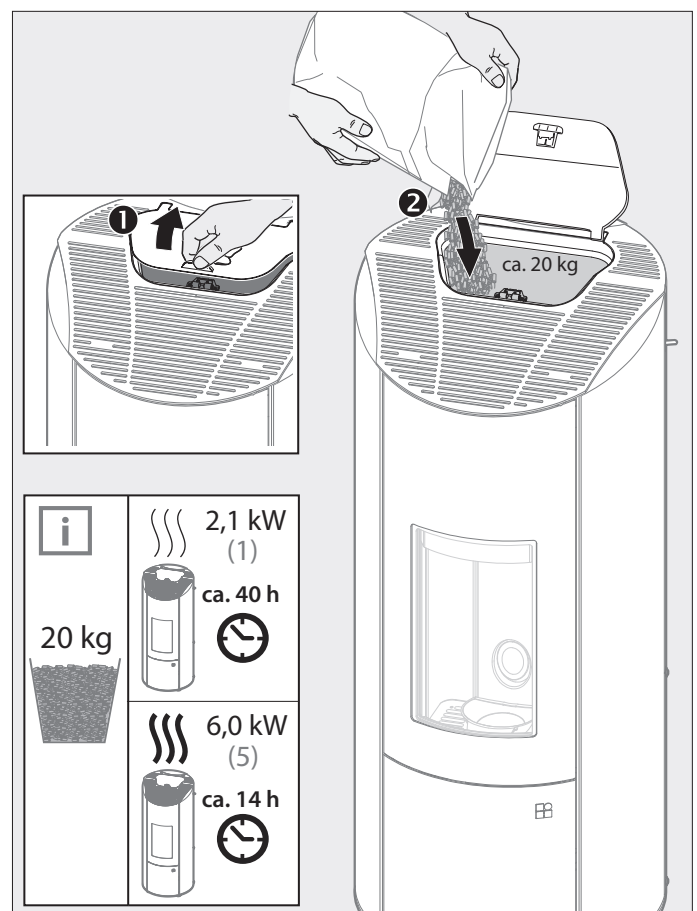


Abb. 3.5 Pellets einfüllen / Pelletsverbrauch max./min.

i Tip! Nehmen Sie das Nachfüllen der Pellets bei kaltem Pellet-Kaminofen vor!



! Warnung! Gefahr schwerer Personenschäden, Sach- und/oder Umweltschäden!

- Der Pellet-Kaminofen darf nur mit Pellets befeuert werden, die der DIN EN 14961-2 und dem Zertifizierungsprogramm DIN-plus oder der Ö-Norm M 7135 entsprechen: Feuchte max. 10%, Durchmesser max. 6 mm, Länge max. 30 mm!
- Lagern Sie Pellets trocken und staubfrei!
- Lassen Sie keine anderen Stoffe außer die oben genannten Pellets in die Brennermulde gelangen! Die Verbrennung von anderen brennbaren Materialien oder von Abfällen verursacht Schäden am Pellet-Kaminofen und führt zum Erlöschen der Garantie!
- Verwenden Sie niemals brennbare Flüssigkeiten wie Benzin, benzinartige Lampenöle, Petroleum, Grillkohleanzünder, oder ähnliche Flüssigkeiten zum Entfachen oder „Wiederentzünden“ eines Feuers! Achten Sie zudem auf einen ausreichenden Abstand von derartigen Flüssigkeiten zum Pellet-Kaminofen während des Betriebes!
- Pellets dürfen keinesfalls manuell in die Brennermulde eingelegt werden, mit folgenden **Ausnahmen**: Bei Wiederinbetriebnahme und bei Leerlaufen des Tanks muss eine Handvoll Pellets in die Brennermulde Richtung Zünderelement gefüllt werden. Ansonsten wird in der Startphase innerhalb des Befüllzeitraums lediglich der Pelletschacht gefüllt und nur unzeichende 2-5 Pellets fallen in die Brennermulde.

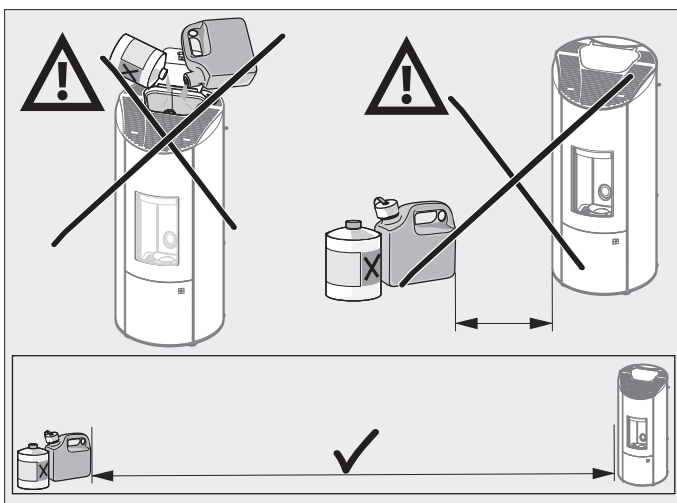


Abb. 3.6 Niemals brennbare Flüssigkeiten verwenden und auf ausreichend Abstand zu brennbaren Flüssigkeiten achten

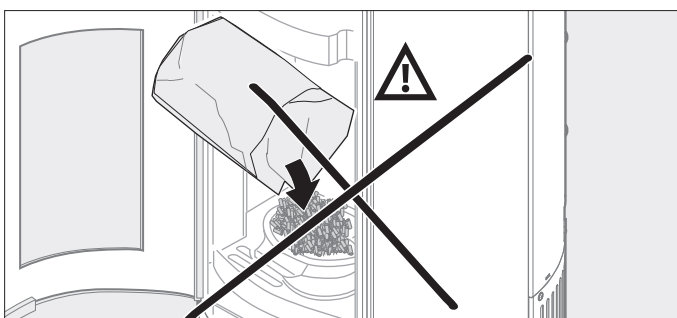


Abb. 37 Pellets nicht manuell in die Brennermulde füllen, außer bei Wiederinbetriebnahme und Leerlaufen des Tanks

! Achtung! Beschädigung der Lackoberfläche!

Der Pellet-Kaminofen ist mit einem hochwertigen temperaturbeständigen Lack beschichtet, der seine endgültige Festigkeit erst nach dem ersten Aufheizen erreicht.

- Stellen Sie deshalb nichts auf den Pellet-Kaminofen und berühren Sie nicht die Oberflächen, da sonst die Lackierung beschädigt werden könnte!
- Legen Sie den Pelletsack keinesfalls auf die Abdeckhaube!
- Beachten Sie, dass Verpackung die heißen Oberflächen nicht berührt, wenn Sie die Pellets einfüllen, da Verpackungsrückstände sich in die Lackoberfläche einbrennen können!

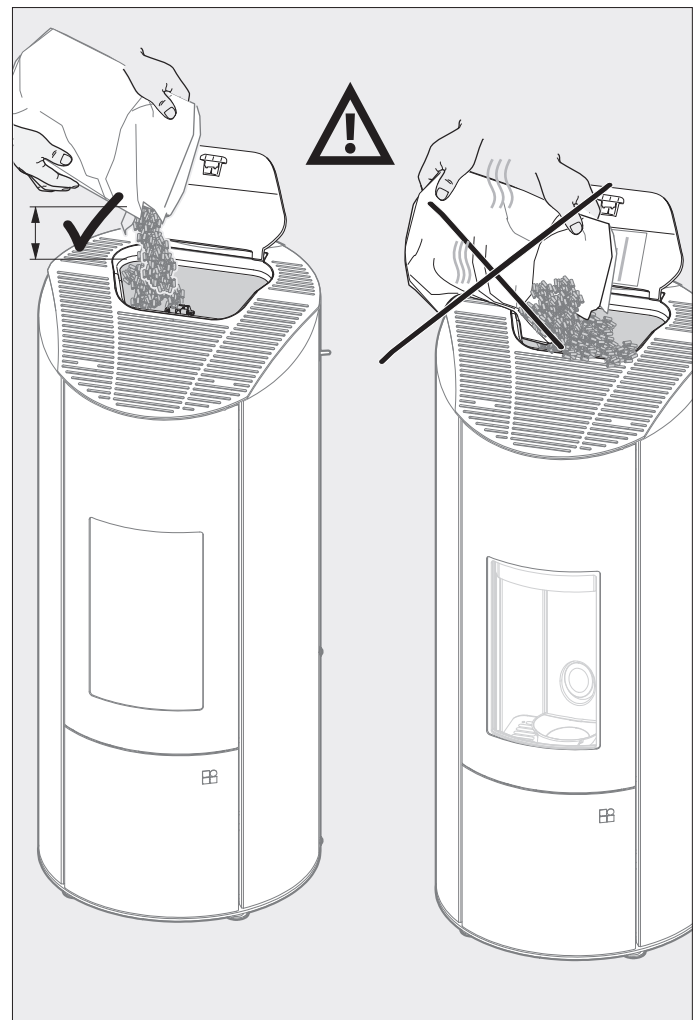


Abb. 3.8 Pelletsack beim Einfüllen nicht auf heiße Oberflächen legen



3.3 Pellet-Kaminofen einschalten

- Stellen Sie den Hauptschalter auf „I“ (rechte Geräte­rückseite)!

Nach dem Einschalten des Hauptschalters wird das Display des Touch-Bedienfeldes automatisch aktiviert, und es erscheint die „HOME-Anzeige“. Wenn 5 Minuten lang kein Tastendruck erfolgt, erlischt die Anzeige im Display (Energiesparmodus). Durch berühren des Displays erscheint erneut die HOME-Anzeige.

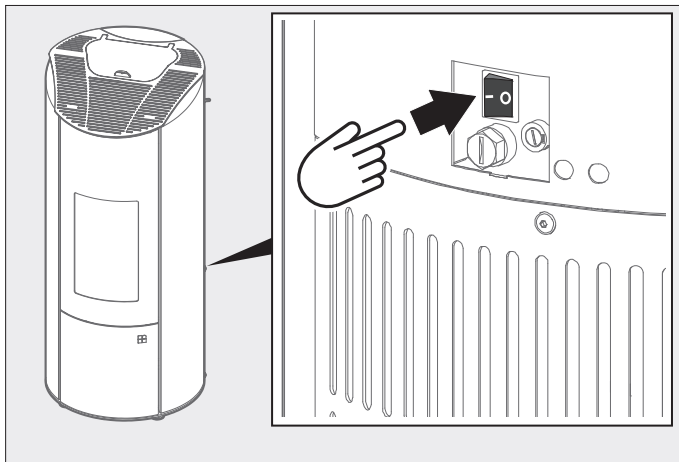


Abb. 3.9 Einschalten mit dem Hauptschalter

- i Hinweis:** Der möglicherweise auftretende Geruch durch das Aushärten der Schutzlackierung verschwindet, wenn der Pellet-Kaminofen bei guter Raumbelüftung mehrere Stunden bei Volllast gebrannt hat.

3.4 Nutzung und Gebrauch des Pellet-Kaminofens

⚠ Warnung! Schwere Personen- und Sachschäden! (Verbrennungen/Brandgefahr)

Die Oberflächen des Pellet-Kaminofens, insbesondere die Glasscheiben des Brennraumes, werden sehr heiß.

- Halten Sie deshalb ausreichend Abstand zu diesen Flächen und hängen und lehnen Sie keine Gegenstände an den Pellet-Kaminofen (z. B. zum Trocknen oder Erwärmen)!
- Betreiben Sie den Pellet-Kaminofen nur mit geschlossener Feuerraumtür!
- Betreiben Sie den Pellet-Kaminofen nicht bei längerer Abwesenheit!
- Achten Sie auf kleine Kinder und lassen Sie kleine Kinder nicht ohne Aufsicht in der Nähe des Pellet-Kaminofens, während er in Betrieb und heiß ist!
- Entnehmen Sie keine heiße Asche, und lagern Sie Asche nur in feuersicheren, unbrennbaren Behältern!

⚠ Warnung! Schwere Personen-, Umwelt- und Sachschäden!

- Verwenden Sie den Pellet-Kaminofen keinesfalls, wenn Sie Funktionsstörungen im Betrieb, bei der Regelung und Steuerung, bei Leckagen der Luft-Abgas-Führung oder Beschädigungen an den Türdichtungen feststellen!

- Schalten Sie in diesen Fällen den Pellet-Kaminofen unverzüglich aus!
- Kontaktieren Sie ein Fachunternehmen!

- i Hinweis! Betriebsbedingungen!** Zwei unabhängige Antriebe gewährleisten den Betrieb des Pellet-Kaminofens. Der Saugzugventilator versorgt den Feuerraum mit ausreichend Verbrennungsluft und die Pelletschnecke fördert die Pellets in den Feuerraum. Je nach Betriebsstatus, Schornsteinbedingungen und Pelletqualität müssen diese beiden Antriebe mehr oder weniger stark arbeiten, um das gewünschte Ergebnis zu erreichen. Dies kann zu unterschiedlichen Geräuschemissionen führen, die temporär etwas lauter als gewöhnlich sind. Dies ist kein Fehlverhalten, sondern den variablen Umgebungsbedingungen geschuldet.

- i Hinweis! Oberflächenveränderungen der Keramik- und Natursteinverkleidungen!** Die Natursteinverkleidungen werden aus einem „gewachsenen“ Steinblock hergestellt, daher kann die Struktur und Farbgebung sehr unterschiedlich sein. Oberflächen können sich unter Temperatur verändern. Auch bei Keramikelementen kann es zu Haarrissen oder der sogenannten Krakelee kommen.

Revisionstür öffnen und schließen

Die Revisionstür unterhalb des Feuerraums ist mit einem Magnet-Druckverschluß ausgerüstet. Sie lässt sich durch leichtes drücken auf den Taster (Olsberg-Logo) öffnen. Das Verschließen erfolgt ebenso durch leichtes Drücken.

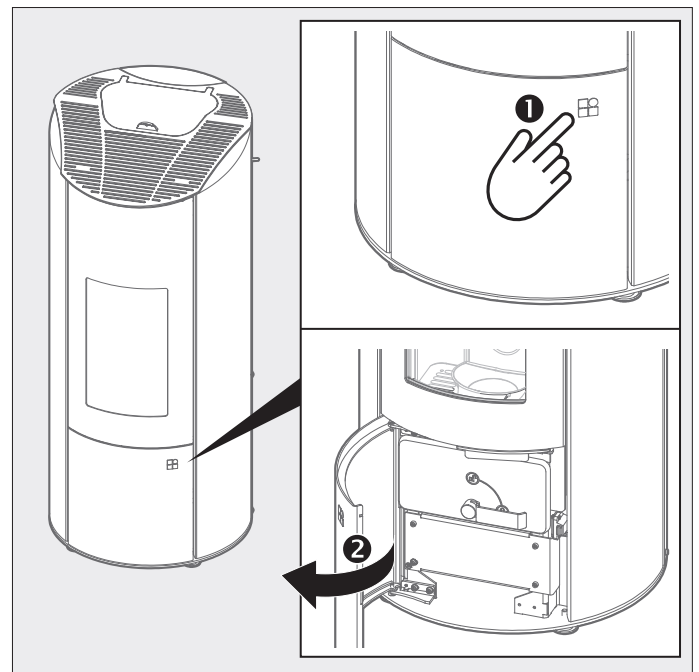


Abb. 3.10 Revisionstür mit einem Magnet-Druckverschluß



i Hinweis! Zubehör Motorische Verbrennungsluftklappe (Artikelnummer 43/1481.9240)

Die Verbrennungsluftklappe dient zum automatischen Öffnen und Verschließen der Verbrennungsluftleitung. Eine geschlossene Verbrennungsluftleitung verhindert den unnötigen Warmluftaustausch aus dem Aufstellraum. Beachten Sie die der Verbrennungsluftklappe beiliegende Anleitung!

Betrieb bei Abwesenheit

Im Automatik-Betrieb sowie bei hinterlegter Frostschutztemperatur, oder Bedienung über die APP, kann der Pellet-Kaminofen auch in Abwesenheit in Betrieb gehen. Für diesen Fall muss dafür gesorgt werden, dass sich zu keiner Zeit brennbare Gegenstände, Haustiere oder hilfsbedürftige Personen im direkten Strahlungsbereich aufhalten oder auf dem Pellet-Kaminofen platziert werden. Auch Personen, die den Pellet-Kaminofen nicht bedienen, aber Zugang dazu haben, müssen über diesen Sachverhalt informiert werden!

3.5 Wiederinbetriebnahme

- Überprüfen Sie die ungehinderte Abgasabführung nach längeren Betriebsunterbrechungen!
- Kontrollieren Sie den Pelletbehälter und die Schnecke vor einer Wiederinbetriebnahme, nach der Sommerpause bzw. vor der Heizperiode!
- Unterziehen Sie die Brennermulde vor jedem Start einer Sichtprüfung, und reinigen Sie die Brennermulde gegebenenfalls. Es dürfen keine Pellets manuell in die Brennermulde eingelegt werden (Ausnahmen: Bei Wiederinbetriebnahme und bei Leerlaufen des Tanks muss eine Handvoll Pellets in die Brennermulde gefüllt werden)!

i Hinweis! Stromausfall oder längeres Abschalten des Hauptschalters

Bei einem Stromausfall oder längerem Abschalten des Hauptschalters speichert die Regelung wichtige verbrennungsbezogene Daten und Einstellungen ab. Wird der Pellet-Kaminofen wieder mit Spannung versorgt, wird er auf den Betriebszustand vor dem Stromausfall geregelt. Ist der Pellet-Kaminofen länger als 14 Tage stromlos, müssen Datum und Uhrzeit neu eingestellt werden. Dies erkennt die Regelung und wechselt automatisch nach dem Einschalten in das Menü „Datum-Uhrzeit“.

3.6 Verhalten bei einem Schornsteinbrand

⚠ Vorsicht! Schwere Personen- und Sachschäden!
Gehen Sie bei einem Schornsteinbrand wie folgt vor, um schwere Personen- und Sachfolgeschäden abzuwenden:

- Pellet-Kaminofen ausschalten!
- Feuerwehr und Schornsteinfeger informieren!
- Schornstein kontrolliert ausbrennen lassen!
- Ursache durch Fachpersonal untersuchen lassen!

3.7 Bedienung mit dem Touch-Bedienfeld

Nach dem Einschalten des Hauptschalters wird das Display des Touch-Bedienfeldes automatisch aktiviert, und es erscheint die „HOME-Anzeige“. Wenn 5 Minuten lang kein Tastendruck erfolgt, erlischt die Anzeige im Display (Energiesparmodus). Durch berühren des Displays erscheint erneut die HOME-Anzeige.

Touch-Bedienfeld Übersicht und Funktionen

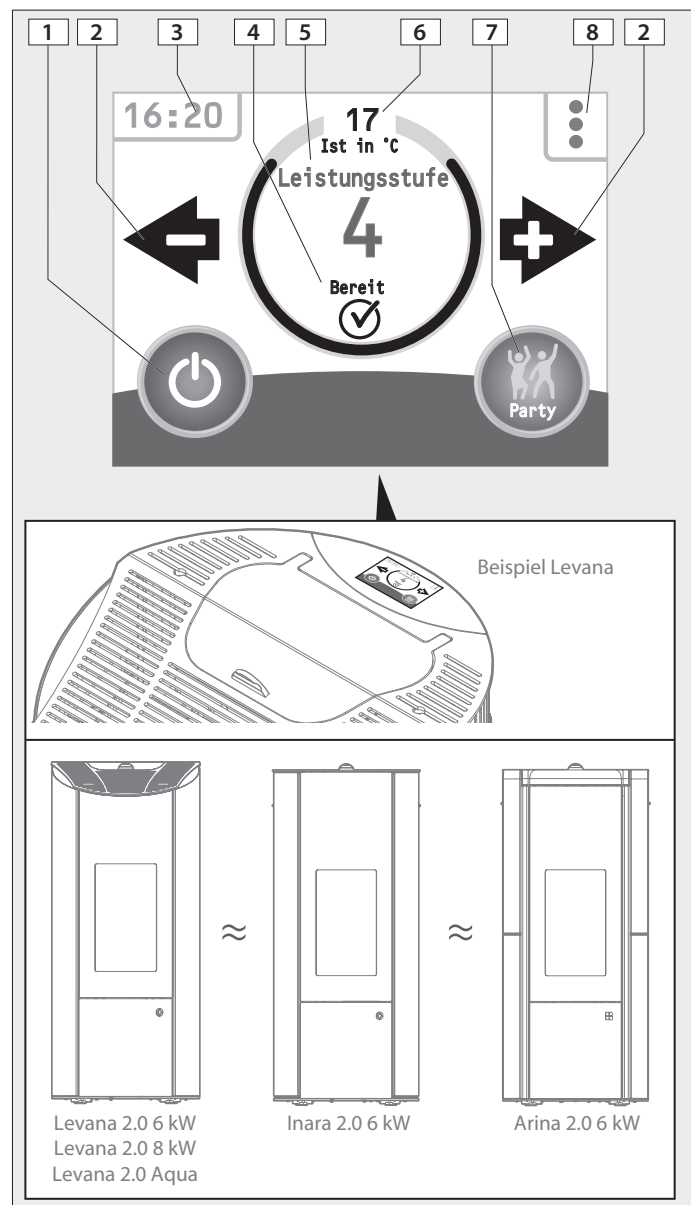


Abb. 3.11 Funktionen und Informationen (am Beispiel Anzeige "HOME")

1	EIN / AUS	5	Leistungsstufen
2	Plus / Minus	6	Ist-Temperatur
3	Uhrzeit-Anzeige	7	Partyfunktion
4	Aktueller Betriebszustand	8	Öffnen eines Menüs



Öffnen, Verlassen und Wechseln von Menüs

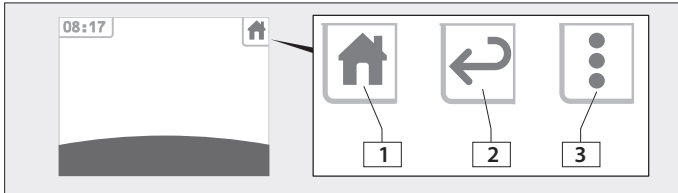


Abb. 3.12 Symbole Menü-Auswahl

1	Wechsel in die HOME Anzeige
2	Wechsel in den vorherigen Menüpunkt
3	Symbol zum Öffnen des Menüs

Anzeige "HOME"

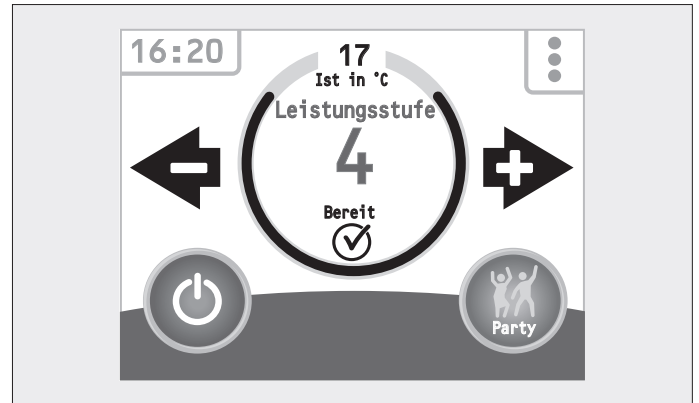


Abb. 3.14 Betriebsweise MANUELL

Symboldarstellung von aktivierten Zusatzfunktionen



Abb. 3.13 Touch-Bedienfeld - Funktionen und Informationen
„HOME-Anzeige“

1	APP	4	Nachtabsenkung
2	Kindersicherung	5	Schaltzeiten
3	Frostschutz	6	WLAN

Hinweis zur Darstellung der Displays

Das farbige Display des Touch-Bedienfeldes Ihres Pellet-Kaminofens wird in dieser Anleitung drucktechnisch bedingt in Schwarz, Weiß und Grautönen wiedergegeben.

Die Signalfarbe Rot wird nachfolgend als Tiefschwarz zu erkennen sein. Schwarze Symbole und Texte Ihres Touch-Bedienfeldes sind in Dunkelgrau dargestellt.

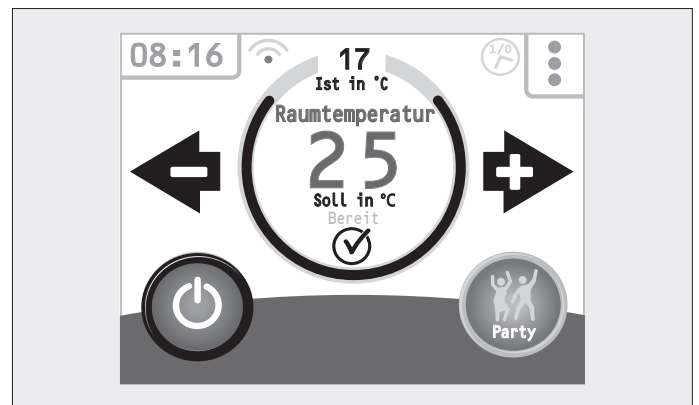







Abb. 3.15 Betriebsweise AUTOMATIK

Bedientasten in der Anzeige „HOME“

-  **EIN**
Durch Drücken (min. 2 Sekunden) der Taste ist der Pellet-Kaminofen betriebsbereit.
Ein = Rot (in dieser Anleitung in Tiefschwarz dargestellt)
-  **AUS**
Durch Drücken (min. 2 Sekunden) der Taste wird der Pellet-Kaminofen ausgeschaltet.
Aus = Schwarz (in dieser Anleitung in Dunkelgrau dargestellt)
-  **PLUS**
Erhöhen der Leistungsstufe (Manuell) oder der Solltemperatur (Automatik)
-  **Minus**
Verringern der Leistungsstufe (Manuell) oder der Solltemperatur (Automatik)
-  **MENÜ**
Auswahlmöglichkeiten von Untermenüs (s.o.)



PARTY-FUNKTION EIN

Die Party-Funktion wird durch langes Drücken der „Party-Taste“ eingeschaltet, d.h. die voreingestellten Schaltzeiten (siehe „Zeitschaltprogramme“) werden ignoriert und der Pellet-Kaminofen heizt mit der eingestellte Leistungsstufe. Beim Einschalten während des Betriebszustandes „Heizbetrieb“ wird die nächste „Ausschaltzeit“ ignoriert, der Pellet-Kaminofen heizt weiter. Bei der darauf folgenden Einschaltzeit schaltet sich die Party-Funktion automatisch aus und der Pellet-Kaminofen arbeitet wieder wie programmiert.

Beim Einschalten während des Betriebszustandes „Bereit“ wird die gerade stattfindende „Ausschaltzeit“ ignoriert und der Pellet-Kamin zündet, um in den Heizbetrieb zu gelangen. Bei der nächsten Einschaltzeit schaltet sich die Party-Funktion automatisch aus und der Pellet-Kaminofen arbeitet wieder wie programmiert.



PARTY-FUNKTION AUS

Durch erneutes Drücken der „Party-Taste“ kann die Party-Funktion manuell ausgeschaltet werden.



REINIGUNG

Kleine Reinigung: Die „Kleine Reinigung“ wird jede Stunde durchgeführt und ist von kurzer Dauer. Der Schneckenmotor wird ausgeschaltet und der Saugzugventilator läuft mit maximaler Drehzahl. Dadurch wird die Brennermulde gesäubert. Der Heizbetrieb geht automatisch weiter.

Große Reinigung: Die „Große Reinigung“ wird alle acht Stunden durchgeführt. Hierbei wird der Verbrennungsprozess gestoppt. Der Schneckenmotor wird ausgeschaltet und der Saugzugventilator läuft mit maximaler Drehzahl. Dadurch wird die Brennermulde gesäubert. Die „Große Reinigung“ dauert so lange, bis sich die Flammtemperatur unter 100°C abgekühlt hat. Der Verbrennungsprozess startet automatisch neu.



AUSBRAND

Der Verbrennungsprozess wird beendet. Nach dem Ausbrand befindet sich der Pellet-Kaminofen im „Aus“-Betrieb. Für einen erneuten Heizbetrieb muss die „EIN/AUS-Taste“ gedrückt werden. Sollten Timer-Zeiten hinterlegt sein, steht der Pellet-Kaminofen auf Bereit. Voraussetzung dafür ist, dass der Pellet-Kaminofen erstmalig mit der Eintaste gestartet bzw. in den Bereitmodus versetzt wurde.

Anzeige „Betriebszustand“



AUSGESCHALTET

Der Pellet-Kaminofen ist durch Betätigen der „EIN/AUS-Taste“ ausgeschaltet worden. In diesem Betriebszustand kann kein automatischer Start (Heizbetrieb) erfolgen. Ausnahme: Frostschutz (siehe Kapitel „Einstellungen Frostschutz“)



BEREIT

Die Heizfreigabe wurde durch Betätigen der „EIN/AUS-Taste“ erteilt. Da nicht alle Bedingungen für den Start des Verbrennungsprozesses erfüllt sind, wird der Zündvorgang nicht gestartet, sondern der Pellet-Kaminofen geht in den Betriebszustand „Bereit“. Folgende Bedingungen müssen erfüllt sein, um den Zündvorgang direkt zu starten:

- Keine anliegende Störmeldung
- Geschlossene Feuerraumtür
- Geschlossener Pelletbehälterdeckel
- Kein Relaisstest wird gerade durchgeführt (Service)
- Flammtemperatur ist unter 100°C abgekühlt
- Angeschlossener externer Raumtemperaturfühlerkontakt ist geschlossen.
- Raumtemperatur ist auf eingestellten Wert abgesunken.
- Aktuelle Uhrzeit ist innerhalb der Schaltzeit (bei aktiver Schaltzeit).



ZÜNDEN

Die Pellet werden automatisch in die Brennermulde eingeworfen und entzündet. Bei der Erstinbetriebnahme dauert das Zünden länger, da sich die Förderschnecke erst mit Pellets füllt. Nach einer Störmeldung wird ein verlängertes Sonderzündprogramm gestartet.



START

Die Pelletmenge wird stetig erhöht, bis die maximale Leistungsstufe erreicht ist.



HEIZBETRIEB

Der Pellet-Kaminofen heizt auf die eingestellte Leistungsstufe.

Anzeige „MENÜ“

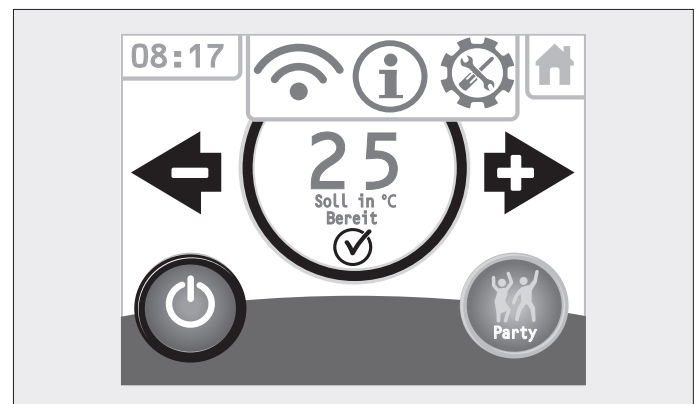


Abb. 3.16 Touch-Bedienfeld - Anzeige MENÜ

Bedientasten in der Anzeige „MENÜ“



WLAN

Auswahlmöglichkeiten: WLAN EIN/AUS; WLAN Einstellungen; App Einstellungen



ALLGEMEINE INFORMATIONEN

Softwareversion;
Wartungsintervall; Betriebsstunden;
Externe Anforderungen



ALLGEMEINE EINSTELLUNGEN

Konvektionsluftgebläse; Frostschutz;
Nachtabenkung; max. Leistung; Standby;
Temperaturabfall; Temperatur AUS; Nachlauf;
Weiterführende Einstellungen (Betriebsarten,
Spracheinstellungen, Zeitschaltprogramme,
Datum/Uhrzeit)



Anzeige „EINSTELLUNGEN“

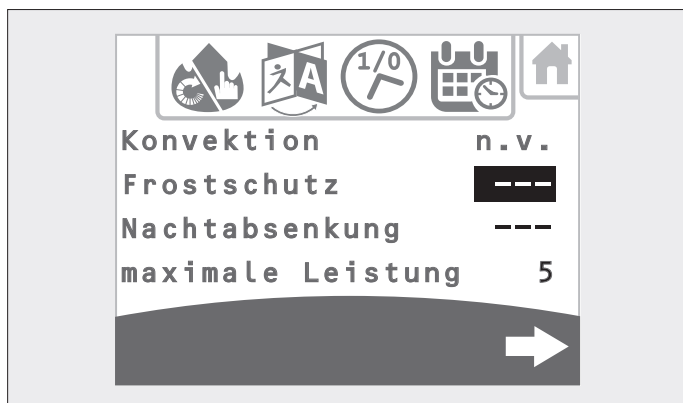


Abb. 3.17 Touch-Bedienfeld – Allgemeinen Einstellungen



Abb. 3.18 Touch-Bedienfeld – Wert mit Pfeiltasten verstellen

Allgemeine Einstellungen:

Durch Berühren der Eingabefelder rechts erscheint unten das Bedienfeld. Mit den Pfeiltasten kann der Wert verstellt werden, danach mit OK bestätigen. Mit ESC kann der Vorgang abgebrochen werden.

Konvektion

Pellet-Kaminofen mit **Nennwärmeleistung 6 kW:**

Das Konvektionsluftgebläse ist Zubehör (optional).

Pellet-Kaminofen mit **Nennwärmeleistung 8 kW:**

Es ist ein Konvektionsluftgebläse installiert. Der Pellet-Kaminofen wählt anhand der Heizleistung automatisch eine passende Gebläsedrehzahl, welche immer synchron zur Leistungsstufe läuft und nicht verändert werden kann.

Frostschutz

Die Frostschutzfunktion wird aktiv, wenn die aktuelle Raumtemperatur unter die eingestellte Frostschutztemperatur sinkt. Der Verbrennungsprozess startet automatisch für min. 30 Minuten. Dies geschieht auch im Betriebszustand „Aus“ (Hauptschalter muss eingeschaltet sein). Sobald die aktuelle Raumtemperatur über die eingestellte Frostschutztemperatur steigt, wird der Verbrennungsprozess wieder beendet und auf die zuvor gewählte Betriebsart umgestellt. Die Frostschutztemperatur kann auf 5°C bis 10°C oder „---“ eingestellt werden. Werkseinstellung: ---

Nachtabsenkung

(nur bei Betriebsart „Automatik“ und aktivierten Schaltzeiten, ohne Schaltzeiten gibt es keine Nachtabsenkung.)

Die Nachtabsenktemperatur kann auf 5°C bis 20°C oder „---“ eingestellt werden. Werkseinstellung ist „---“ gleich inaktiv.

Maximale Leistung

(nur bei Betriebsart „Automatik“) Die max. Leistungsstufe kann auf 1 bis 5 eingestellt werden. Werkseinstellung: 5

Standby (nur bei Betriebsart „Automatik“)

Der Standby-Betrieb kann ein- bzw. ausgestellt werden. Bei ausgeschaltetem Standby-Betrieb heizt der Pellet-Kaminofen bei Erreichen der voreingestellten Raumtemperatur in kleinster Leistungsstufe weiter. Dadurch werden Zündvorgänge vermieden. Im Standby-Betrieb schaltet sich der Pellet-Kaminofen bei Erreichen der eingestellten Raumtemperatur zuzüglich der eingestellten Ausschalthysterese (1°C bis 3°C) aus.

Siehe auch Menü: „Einstellungen Aus Temperatur“.

Die Temperatur, bei der der Pellet-Kaminofen wieder einschaltet wird im Menü „Einstellungen Temperaturabfall“ eingestellt. Wenn kein Standby-Betrieb gewünscht ist, muss die Anzeige auf „aus“ geändert werden. Werkseinstellung: ein

Temperatur Abfall (bei Betriebsart „Automatik“):

Der Temperaturabfall beschreibt die Schaltdifferenz zwischen der eingestellten Raumtemperatur und dem Wiedereinschalten des Pellet-Kaminofens im Standby-Betrieb.

Der Temperaturabfall zum Starten des Pellet-Kaminofens kann auf 1°C bis 6°C eingestellt werden. Werkseinstellung: 2°C

Aus Temperatur (nur bei Betriebsart „Automatik“)

Im Menü „Aus Temperatur“ wird die Schaltdifferenz eingestellt, bei der der Pellet-Kaminofen im Standby-Betrieb ausschaltet. Die Ausschalthysterese des Pellet-Kaminofens kann auf 1°C bis 3°C eingestellt werden. Werkseinstellung: 1°C

Beispiel:

eingestellte Raumtemperatur: 20°C

eingestellter Temperaturabfall: 2°C

eingestellte Temperatur aus: 1°C

Pellet-Kaminofen geht in Standby bei: 20°C + 1°C = 21°C

Pellet-Kaminofen zündet neu bei: 20°C – 2°C = 18°C

Nachlauf

Wenn ein externer Raumthermostat angeschlossen ist, kann der Nachlauf auf 1 Minute bis 9 Minuten oder „---“ eingestellt werden. Dadurch läuft der Pellet-Kaminofen nach Erreichen der voreingestellten Raumtemperatur um die im Nachlauf definierte Zeit nach, damit schnelle Temperaturänderungen bzw. Schwankungen des externen Raumthermostaten (z. B. durch kurzzeitiges Öffnen eines Fensters) verhindert bzw. ignoriert werden. Werkseinstellung: ---



LEVANA AQUA 2.0:

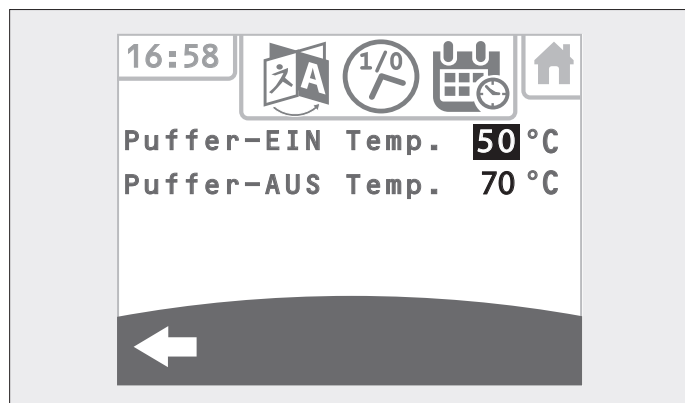


Abb. 3.19 Touch-Bedienfeld – Anzeige bei LEVANA AQUA, Puffer EIN/AUS

Puffer EIN und Puffer AUS


Die PufferEIN-Temperatur kann zwischen 35°C und 65°C und die PufferAUS-Temperatur zwischen 40°C und 70°C eingestellt werden. Der Pellet-Kaminofen zündet, wenn beide Fühlertemperaturen kleiner sind als die eingestellte PufferEIN-Temperatur. Der Pellet-Kaminofen geht vom Betriebszustand „Heizbetrieb“ in „Bereit“, wenn die Fühlertemperatur unten größer ist als die eingestellte PufferAUS-Temperatur. Um die Wärmeverluste des Pufferspeichers zu minimieren, sollten immer die für die Anwendung niedrigsten Temperaturen gewählt werden.


Beispiel:

Werkseinstellung PufferEIN:50°C
Werkseinstellung PufferAUS:70°C
Erst wenn beide Fühlertemperaturen (oben und unten) unter 50°C sinken, zündet der Pellet-Kaminofen.
Erst wenn die Fühlertemperatur unten über 70°C steigt, geht der Pellet-Kaminofen in den Betriebszustand „Bereit“.


Bedientasten in der Anzeige „Einstellungen“

 **Betriebsarten / Auswahlménú Betriebsarten:**
- Manuell
- Automatik

 **Auswahlménú Sprachen / Spracheinstellungen**
- deutsch
- englisch
- französisch

 **Zeitschaltprogramme / Auswahl Schaltzeiten:**
- Wochenblock
- Wochenende
- Arbeitstage

 **Auswahl Datum/Uhrzeit**
- Datum
- Uhrzeit
- Zeitzone Offset

 **Hinweis!** Der Wechsel zwischen den Piktogrammen ist jederzeit möglich.

Anzeige „BETRIEBSARTEN“



Abb. 3.20 Touch-Bedienfeld – Betriebsart

Betriebsart MANUELL



Abb. 3.21 Touch-Bedienfeld – Betriebsart Manuell

Sobald diese Betriebsart ausgewählt wurde ist der Betrieb des Pellet-Kaminofens ohne weitere Einstellungen möglich. Dazu gewünschte Leistungsstufe auswählen und mit der „EIN/AUS-Taste“ den Heizbetrieb starten. In der Betriebsart „Manuell“ heizt der Pellet-Kaminofen im Dauerbetrieb mit der vorgegebenen Leistungsstufe, bis über die EIN/AUS-Taste der Heizbetrieb beendet wird. **Achtung:** Hinterlegte Schaltzeiten werden nur im Automatik-Betrieb berücksichtigt.

Es kann jederzeit die Leistungsstufe 1-5 eingestellt werden:

- Leistungsstufe 1 entspricht Teilwärmeleistung
- Leistungsstufe 5 entspricht Nennwärmeleistung
- Werkseinstellung: 4



Betriebsart AUTOMATIK



Abb. 3.22 Touch-Bedienfeld – Betriebsart Manuell

In der Betriebsart „AUTOMATIK“ heizt der Pellet-Kaminofen in den voreingestellten Schaltzeiten in Abhängigkeit von der gewählten Raumtemperatur. Während des Heizbetriebes kann eine Änderung der voreingestellten Raumtemperatur jederzeit vorgenommen werden. Die Temperaturänderung ist nur bis zum nächsten Schaltzeitenwechsel gültig, wenn bei den Schaltzeiten Raumtemperaturen hinterlegt sind. Sind keine Schaltzeiten hinterlegt, heizt der Pellet-Kaminofen permanent auf die gewünschte Raumtemperatur.

Anzeige „SPRACHEINSTELLUNGEN“

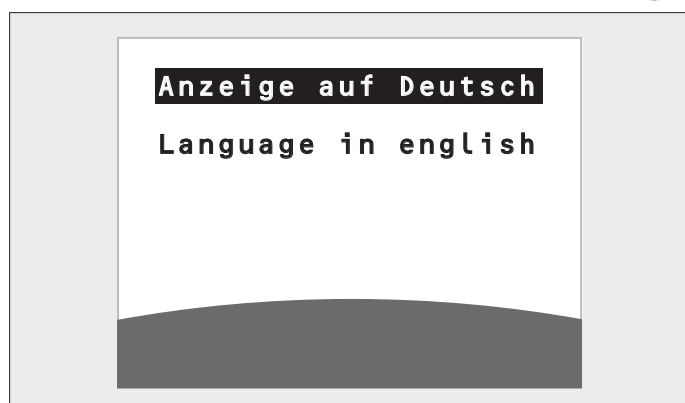


Abb. 3.23 Touch-Bedienfeld – Spracheinstellungen

Durch Auswahl der entsprechenden Sprache, wird die Anzeige im Display angepasst.

Anzeige „ZEITSCHALTPROGRAMME“

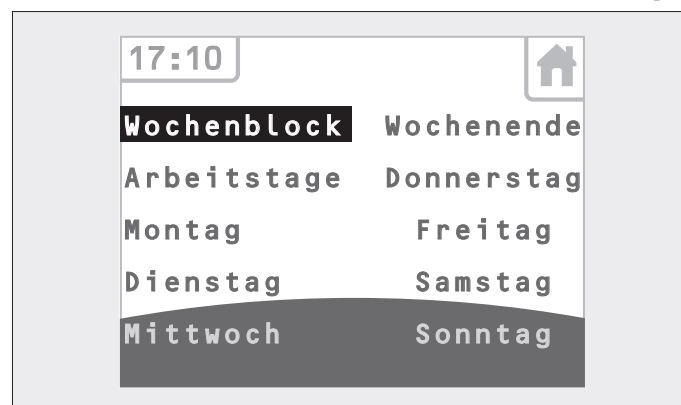


Abb. 3.24 Touch-Bedienfeld – Schaltzeiten, vordefinierte Tagesblöcke

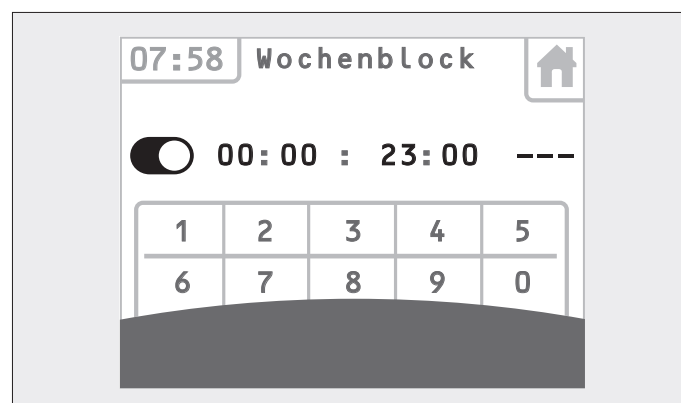


Abb. 3.25 Touch-Bedienfeld – Schaltzeiten für jeden Wochentag identisch definieren



Abb. 3.26 Touch-Bedienfeld – Schaltzeiten einstellen

Schaltzeiten können für vordefinierte Tagesblöcke oder für jeden Wochentag einzeln definiert werden:

- Wochenblock (Montag - Sonntag)
- Wochenende (Samstag + Sonntag)
- Arbeitstage (Montag - Freitag)
- - Montag
- - Dienstag
- - ...



Achtung: Die Schaltzeiten müssen sich immer auf einen Tag beziehen, d.h. eine Schaltzeit darf die 24-Uhr-Grenze nicht überschreiten. Einschalten vor 24 Uhr und Ausschalten nach 24 Uhr kann von der Software nicht erkannt werden. Wenn eine Schaltzeit über 24 Uhr definiert werden soll, muss am ersten Tag die Schaltzeit bis 23:59 und am Folgetag ab 0:00 eingegeben werden. Für jeden Tagesblock bzw. Wochentag können 3 verschiedene Schaltzeitpaare definiert werden. Wenn eine Solltemperatur gewünscht wird, das Feld hinter dem Zeitpaar (nur für Betriebsart „Automatik“) auswählen und anschließend speichern. Einstellbarer Temperaturbereich: 10°C - 40°C oder keine Temperatur (---)
Werkseinstellung: ---

Anzeige „DATUM/UHRZEIT“



Abb. 3.27 Touch-Bedienfeld – Einstellen Datum und Uhrzeit

Durch Auswahl des entsprechenden Zahlenfeldes kann die Änderung vorgenommen werden.

Anzeige „KINDERSICHERUNG“



Um ein unbeabsichtigtes Verstellen am Touchdisplay zu verhindern, kann die „Kindersicherung“ aktiviert werden. Als Symbol erscheint rechts oben ein Schloss im Display. Durch Drücken der Uhrzeit für 3 Sekunden wird die Kindersicherung aktiviert. Durch wiederholtes Drücken der Schaltfläche wird die Funktion wieder deaktiviert.

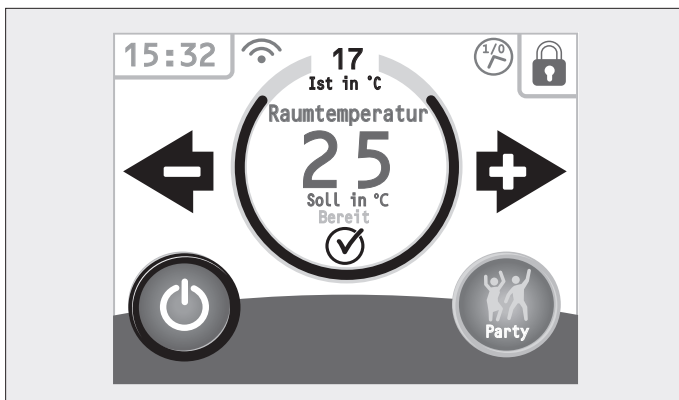


Abb. 3.28 Touch-Bedienfeld – Kindersicherung

Anzeige „INFORMATION“



Abb. 3.29 Touch-Bedienfeld – Anzeige von Informationen

In dieser Anzeige finden sie folgende Angaben:

- Die aktuelle Softwareversion (z.B. 2.02.17 L6)
- Zeit bis zur nächsten Wartung. In regelmäßigen Intervallen muss der Pellet-Kaminofen gewartet werden. Nach 2000 Betriebsstunden wird automatisch zur Durchführung der Wartung aufgefordert. Für die Durchführung der Wartung Servicetechniker rufen. Die Anzeige „Wartung durchführen“ erscheint immer wieder, bis der Servicetechniker die Wartung durchgeführt und im Servicemenü zurückgestellt hat.
- Betriebsstundenzähler
- Externe Anforderungen
- Als „externe Anforderung“ kann ein externer Raumthermostat angeschlossen werden. Da der interne Raumtemperatursensor auch noch angeschlossen ist, wird das Signal zur Regelung verwendet, das als erstes schaltet. Soll mit dem externen Raumthermostat die Solltemperatur vorgegeben werden, muss die im Betriebszustand „Automatik“ einstellbare Raumtemperatur auf den Maximalwert (40° C) eingestellt werden.
- Mit Hilfe dieser Anzeige kann überprüft werden, ob der externe Raumthermostat richtig angeschlossen wurde und die Regelung des Pellet-Kaminofens übernimmt. Beim Verstellen der Raumtemperatur am Raumthermostat über bzw. unter die aktuelle Raumtemperatur, muss im Display „ein“ bzw. „aus“ angezeigt werden.
- Wenn keine externe Komponente angeschlossen ist, steht die Anzeige immer auf „ein“.

Bedientasten in der Anzeige „Informationen“



SYSTEMINFO

Anzeige der letzten Fehlermeldungen



AKTUELLE INFORMATIONEN

Anzeige:

- Flammtemperatur
- Leistungsstufe
- Drehzahl Saugzuggebläse
- Unterdruck



SERVICEMENÜ

Passwortgeschützter Bereich für Servicetechniker
(Hinweis: Das Passwort für das Servicemenü kann der
Fachhändler beim Olsberg Kundendienst erhalten).

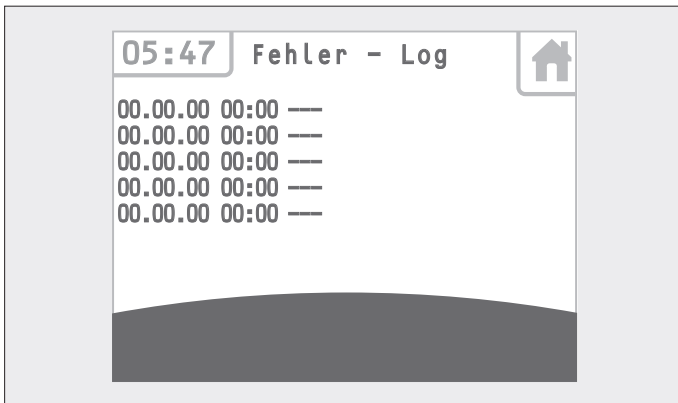


Abb. 3.30 Touch-Bedienfeld – Anzeige „Systeminfo“

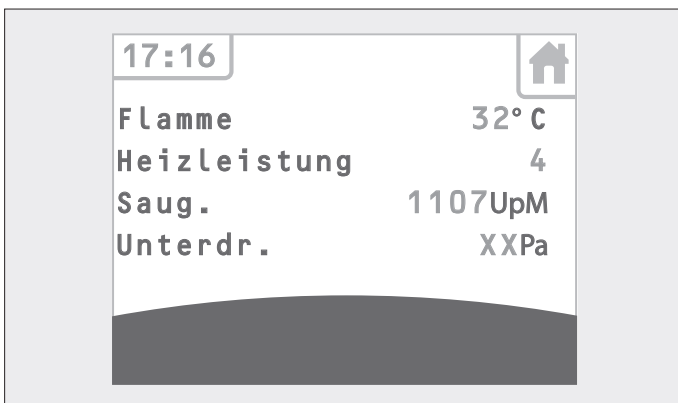


Abb. 3.31 Touch-Bedienfeld – Anzeige „Aktuelle Informationen“



Abb. 3.32 Touch-Bedienfeld – Anzeige „Servicemenü“

Anzeige „WLAN“



In diesem Menü kann der WLAN Empfang über den Schalter oben EIN/AUS geschaltet werden. Zum Verbinden des Ofens mit dem WLAN gehen Sie in WLAN Einstellungen und wählen Ihr WLAN aus. Beim ersten Verknüpfen müssen Sie dann über das Eingabefeld das Passwort Ihres WLAN Routers eingeben. Mit der Taste Aa wechseln Sie von den Buchstaben A-O in P-Z sowie zwischen Groß- und Kleinschreibung. Mit der Taste 12! wechselt man in Zahlen und Sonderzeichen. Mit DEL kann man löschen, mit ESC abbrechen und mit OK wird die Eingabe bestätigt.



Abb. 3.33 Touch-Bedienfeld – WLAN Empfang eingeschaltet

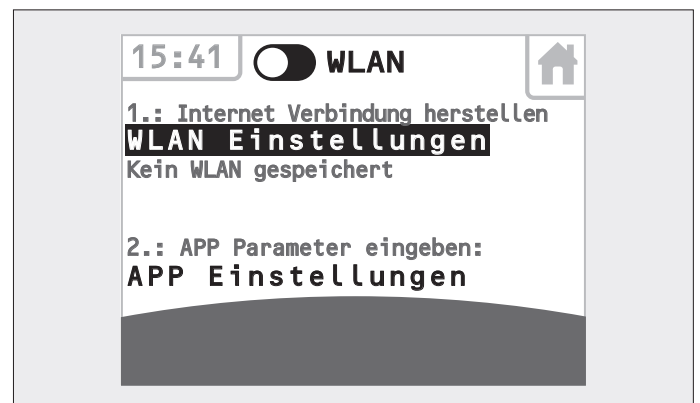


Abb. 3.34 Touch-Bedienfeld – WLAN Empfang eingeschaltet

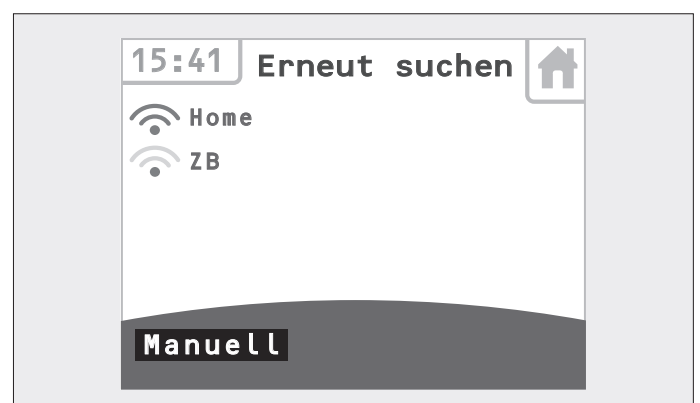


Abb. 3.35 Touch-Bedienfeld – WLAN erneut suchen



Abb. 3.36 Touch-Bedienfeld – WLAN Empfang eingeschaltet

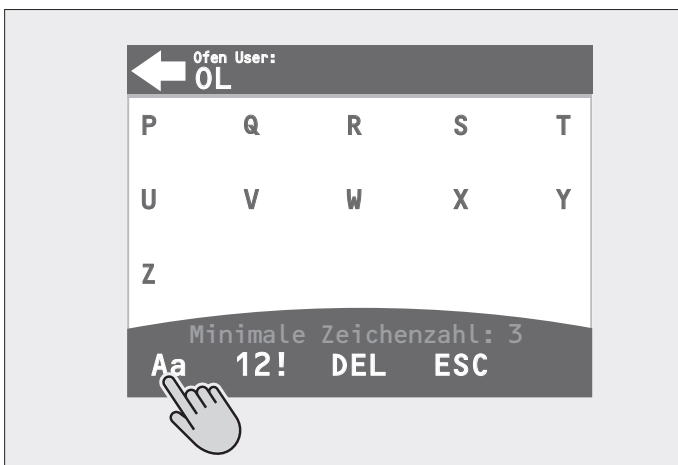


Abb. 3.37 Touch-Bedienfeld – Auswahl weitere Buchstaben und Groß-Klein-Schreibung

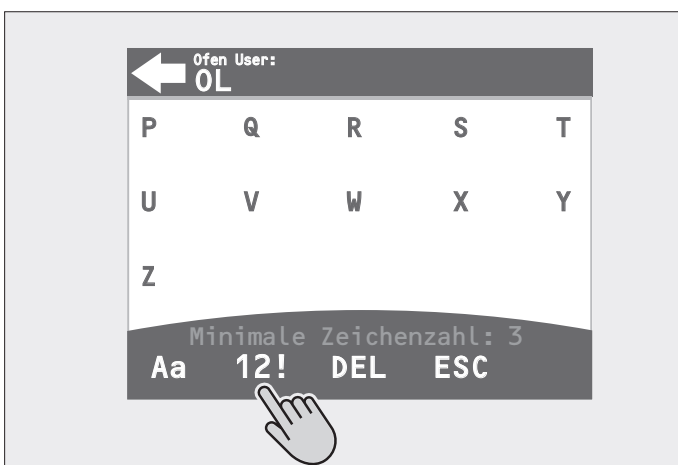


Abb. 3.38 Touch-Bedienfeld – Auswahl Zahlen und Sonderzeichen

3.8 Bedienung mit der OSB-IOtouch App

Ihr Pellet-Kaminofen muss zuerst über einen Anschluss (WLAN) mit dem Internet verfügen, damit Sie eine Verbindung zwischen OSB-IOtouch App und Pellet-Kaminofen aufbauen können!

- Wechseln Sie dazu auf dem Touchbedienfeld des Pellet-Kaminofens auf die WLAN-Seite!
- Installieren Sie die App auf Ihrem Smartphone!

i Hinweis: Die App zum Bedienen des Pellet-Kaminofens mit dem Smartphone steht im Google- und Apple App Store unter „Olsberg - PApp - Pellet Ofensteuerung“ kostenlos zur Verfügung.

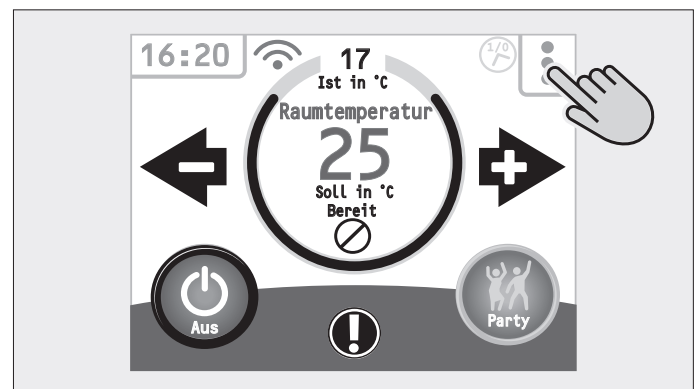


Abb. 3.39 Menü öffnen

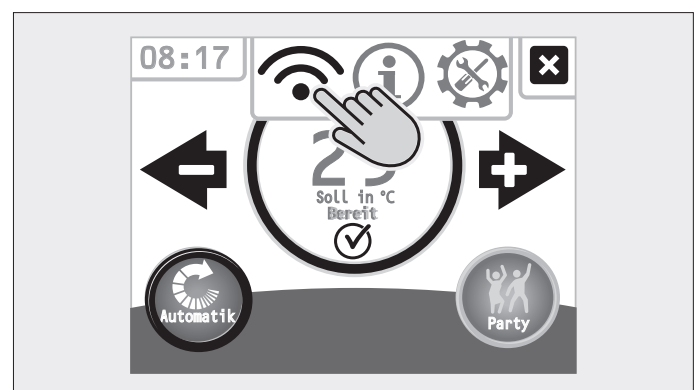


Abb. 3.40 WLAN-Einstellungen öffnen

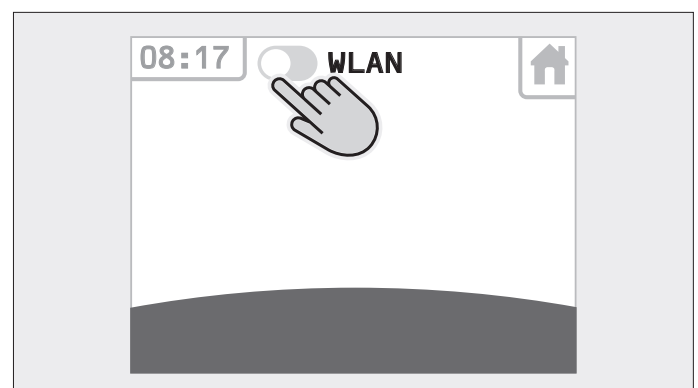


Abb. 3.41 WLAN aktivieren



Abb. 3.42 Auf WLAN-Einstellungen wechseln und Netzwerk festlegen.

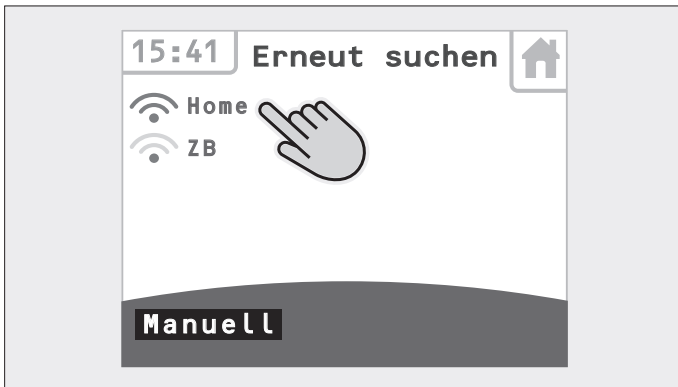


Abb. 3.43 WLAN suchen, öffnen, oder manuell auswählen.



Abb. 3.44 Verbindungsaufbau abwarten



Abb. 3.45 Bei bestehender WLAN Verbindung App Einstellungen wählen

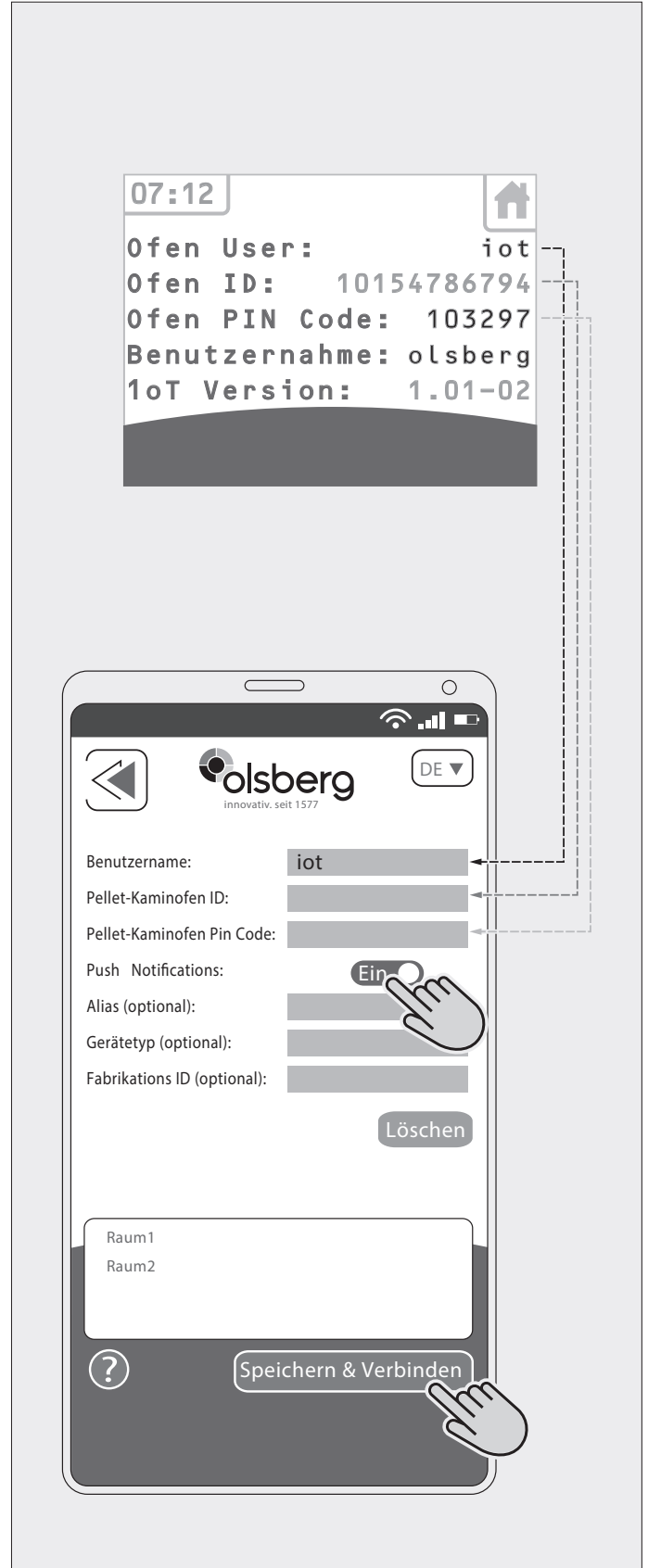


Abb. 3.46 Name, ID, Pin eingeben und App verbinden



3.9 Stör- und Warnmeldungen im Display

Störmeldungen

Während eine Störung anliegt, wird ein laufender Verbrennungsprozess angehalten. Tritt eine Störmeldung im Ruhezustand auf, wird der Start des Verbrennungsprozesses nicht erlaubt. Eine Störmeldung wird mit Blinken des Displays angezeigt. Erst nach Behebung der Fehlerursache kann die Displayanzeige mit (ESC) verlassen werden. Gegebenenfalls Servicetechniker anfordern.

Displayanzeige	Mögliche Fehlerursache	Mögliche Behebung
Nicht gezündet	<ul style="list-style-type: none"> - Pelletbehälter möglicherweise leer. - Brennermulde verschmutzt. 	<ul style="list-style-type: none"> ● Pelletbehälter füllen. Brennermulde reinigen.
Tür offen	<ul style="list-style-type: none"> - Feuerraumtür war zu lange offen. - Schornstein verstopft. - Glasscheibe defekt. - Aschekasten nicht korrekt eingesetzt. - Luftwege im Pellet-Kaminofen verstopft. 	<ul style="list-style-type: none"> ● Feuerraumtür schließen! ● Schornstein kontrollieren. Glasscheibe prüfen! ● Aschekasten einschieben und verriegeln!
Saugzug defekt	<ul style="list-style-type: none"> - Saugzugventilator nicht angeschlossen. - Drehzahlüberwachung defekt/nicht angeschlossen. 	<ul style="list-style-type: none"> ● Servicetechniker anfordern.
Flammsensor defekt	<ul style="list-style-type: none"> - Flammtemperatursensor defekt. - Flammtemperatursensor nicht angeschlossen. 	<ul style="list-style-type: none"> ● Servicetechniker anfordern!
Raumsensor defekt	<ul style="list-style-type: none"> - Raumtemperatursensor defekt - Raumtemperatursensor nicht angeschlossen. 	<ul style="list-style-type: none"> ● Servicetechniker anfordern!
Sicherheitskette unterbrochen	<ul style="list-style-type: none"> - Eines der Sicherheitsorgane (Sicherheits-temperaturbegrenzer) hat ausgelöst. 	<ul style="list-style-type: none"> ● Servicetechniker anfordern!
Flammtemperatur zu niedrig	<ul style="list-style-type: none"> - Flammtemperatur unerwartet gesunken. 	<ul style="list-style-type: none"> ● Pelletbehälter füllen!
Betriebstemp. zu hoch	<ul style="list-style-type: none"> - Flammtemperatur für längeren Zeitraum zu hoch. - Ansteuerung Schneckenmotor möglicherweise defekt. 	<ul style="list-style-type: none"> ● Servicetechniker anfordern!
Unterdrucksensor defekt	<ul style="list-style-type: none"> - Unterdrucksensor defekt. - Unterdrucksensor nicht angeschlossen. 	<ul style="list-style-type: none"> ● Servicetechniker anfordern!
Zuluftklappe defekt (wenn installiert)	<ul style="list-style-type: none"> - Verbrennungsluftklappe hat in der vorgegebenen Zeit nicht geöffnet 	<ul style="list-style-type: none"> ● Verbrennungsluftklappe prüfen! ● (Verkabelung)!
Brennermulde prüfen	<ul style="list-style-type: none"> - Brennermulde verschlackt / überfüllt. - Brennermulde nicht / falsch eingesetzt. - Wartung möglicherweise fällig (bei häufigem anzeigen der Meldung) 	<ul style="list-style-type: none"> ● Brennermulde reinigen! ● Brennermulde einsetzen!
Luftwege prüfen	<ul style="list-style-type: none"> - Ein Mindestunterdruck konnte trotz Drehzahlerhöhung des Saugzugventilators nicht erreicht werden. - Wartung möglicherweise fällig (bei häufigem anzeigen der Meldung). 	<ul style="list-style-type: none"> ● Verbrennungsluftleitung prüfen!
COM Fehler	<ul style="list-style-type: none"> - Kommunikation zwischen Bedienteil und Regelungsplatine unterbrochen. 	<ul style="list-style-type: none"> ● Servicetechniker anfordern!
Puffersensor 1 defekt	<ul style="list-style-type: none"> - Pufferfühler 1 (oben) defekt. - Pufferfühler 1 (oben) nicht angeschlossen. 	<ul style="list-style-type: none"> ● Servicetechniker anfordern!
Puffersensor 2 defekt	<ul style="list-style-type: none"> - Pufferfühler 2 (unten) defekt - Pufferfühler 2 (unten) nicht angeschlossen. 	<ul style="list-style-type: none"> ● Servicetechniker anfordern!



Warnmeldungen

Während eine Warnung anliegt, wird ein laufender Verbrennungsprozess angehalten. Solange sich der Pellet-Kaminofen im Verbrennungsprozess befindet, ist die Warnmeldung dauerhaft sichtbar. Tritt eine Warnmeldung im Ruhezustand auf, wird der Start des Verbrennungsprozesses nicht erlaubt.

Die Warnmeldung ist alle 30 Sekunden für 5 Sekunden sichtbar.

Displayanzeige	Fehlerursache	Mögliche Behebung
Ext. Anforderung blockiert	<ul style="list-style-type: none"> - Stecker nicht eingesteckt. - Externer Raumthermostat ist nicht oder falsch angeschlossen. - Die eingestellte Temperatur am externen Raumthermostat ist niedriger als die aktuelle Raumtemperatur. 	<ul style="list-style-type: none"> ● Stecker einstecken! ● Externen Raumthermostat anschließen! ● Warten bis sich die aktuelle Raumtemperatur abgekühlt hat und der Pellet-Kaminofen automatisch startet! ● Die gewünschte Temperatur am Raumthermostat erhöhen!
Außerhalb der Schaltzeiten	<ul style="list-style-type: none"> - Es sind aktive Schaltzeiten hinterlegt, die aktuelle Uhrzeit ist jedoch außerhalb der aktiven Schaltzeiten. - In der Betriebsart „Automatik“ ist zusätzlich keine Nachtabenktemperatur hinterlegt. 	<ul style="list-style-type: none"> ● Warten bis sich die aktuelle Uhrzeit innerhalb der aktiven Schaltzeiten befindet und der Pellet-Kaminofen automatisch startet! ● Schaltzeiten neu definieren. Nachtabenktung definieren! ● Pellet-Kaminofen lässt sich mit Party-Taste starten.
Flammtemperatur zu warm	<ul style="list-style-type: none"> - Die Flammtemperatur ist zu hoch. 	<ul style="list-style-type: none"> ● Warten bis sich die Flammtemperatur abgekühlt hat und der Pellet-Kaminofen automatisch startet!
Raumtemperatur zu warm	<ul style="list-style-type: none"> - Die aktuelle Raumtemperatur ist zu hoch (nur bei Betriebsart „Automatik“). 	<ul style="list-style-type: none"> ● Warten bis sich die aktuelle Raumtemperatur abgekühlt hat und der Pellet-Kaminofen automatisch startet! ● Die gewünschte Raumtemperatur erhöhen!
Pelletdeckel offen	<ul style="list-style-type: none"> - Pelletbehälterdeckel offen! 	<ul style="list-style-type: none"> ● Pelletbehälterdeckel schließen!
Kesseltemperatur zu warm	<ul style="list-style-type: none"> - Die Wassertemperatur im Pellet-Kaminofen ist zu hoch. 	<ul style="list-style-type: none"> ● Warten bis sich die aktuelle Wassertemperatur abgekühlt hat und der Pellet-Kaminofen automatisch startet!

4 Reinigung, Pflege und Wartung



4.1 Reinigung und Pflege durch den Benutzer

Für eine einwandfreie Funktion des Pellet-Kaminofens ist die regelmäßige Reinigung des Feuerraums, insbesondere der Brennermulde und des Aschekastens, unbedingt erforderlich.

⚠️ Warnung! Schwere Personen- und Sachschäden!
• Führen Sie jede Reinigung grundsätzlich bei kaltem Pellet-Kaminofen durch!

⚠️ Warnung! Schwere Personen- und Sachschäden!
• Reinigen Sie den Pellet-Kaminofen nicht mit Wasser! Eindringendes Wasser könnte Kontakte überbrücken und einen Kurzschluss bzw. Stromschlag verursachen!
• Verwenden Sie nur geeignete Aschesauger!
• Verwenden Sie keine scharfen Reinigungsmittel!

Erforderliche Tätigkeiten	Wie oft?	Hilfsmittel, Werkzeuge und Vorgehensweisen
• Sichtprüfung der Brennermulde auf Verschlackung	täglich	kein Werkzeug erforderlich
• Sichtprüfung/leeren Aschekasten (Der Aschekasten sollte max. 3/4 gefüllt sein)	täglich	Reinigung/Leerung des Aschekastens nur mit geeignetem Aschesauger! (Siehe auch oberer Warnhinweis)
• Verbindungsstück auf eventuelle Ruß- und Ascheablagerungen überprüfen und reinigen	regelmäßig, min. 1 x /Jahr	Tuch, Handfeger, Staubsauger
• Rückstände aus der Brennermulde herauskratzen	nach Bedarf	Die Brennermulde befindet sich im Feuerraum. Zur Reinigung die Feuerraumtür öffnen. Die Verriegelung der Feuerraumtür befindet sich unterhalb der Tür hinter der Revisionstür. Brennermulde herausnehmen und Rückstände herauskratzen.
• Feuerraum reinigen	nach Bedarf	Zur Reinigung des Feuerraums die Brennermulde herausnehmen.
• Aschekasten und Bereich unterhalb des Aschekastens reinigen	nach Bedarf	Der Aschekasten befindet sich hinter der Revisionstür. Zum Reinigen die Verriegelung des Aschekastens lösen und den Aschekasten nach vorn herausziehen!
• Glasscheibe reinigen	min. 1 x /Jahr	Mit feuchtem Tuch! Achtung, keine scharfen oder scheuernden Reinigungsmittel verwenden!
• Lackierten Oberflächen reinigen	nach Bedarf	Da die lackierten Oberflächen sehr empfindlich sind, empfehlen wir die Reinigung mit leicht angefeuchteten Microfasertüchern in kaltem Zustand.
• Sichtprüfung auf oberflächliche Beschädigungen	bei Bedarf	kein Werkzeug erforderlich
• Pelletvorratsbehälter reinigen, Holzstaub/Pelletabrieb entfernen, da dies sonst die Förderschnecke blockieren kann!	nach ca. 20 Sack Pellets	Tuch, Handfeger, Staubsauger

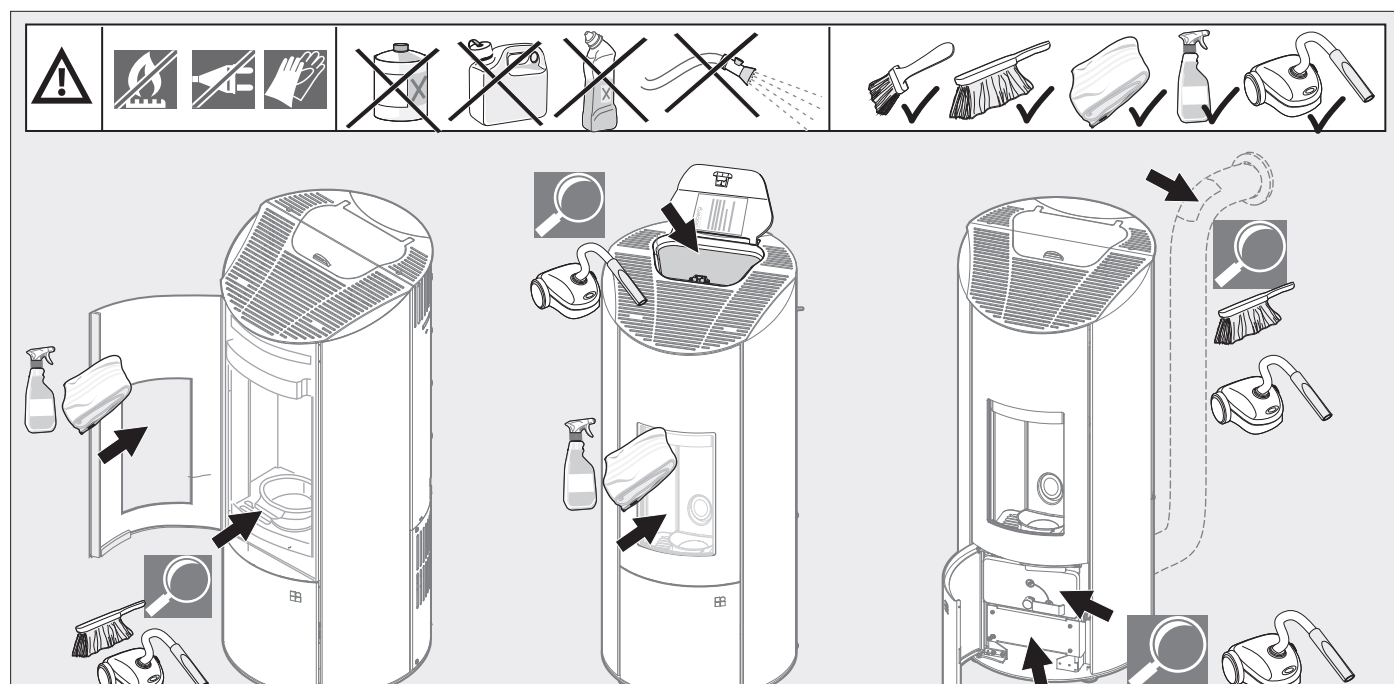


Abb. 4.1 Reinigungsübersicht/Reinigung durch den Betreiber



4.2 Wartung und Instandhaltung durch den Fachbetrieb (min. einmal jährlich)

Siehe Wartungshandbuch Download Olsberg!



Erforderliche Tätigkeiten	Wie oft?	Womit?
Funktion der Steuerung und Regelung prüfen	1 x pro Jahr	mit dem Touchdisplay und/oder der App
Sichtprüfung auf oberflächliche Beschädigungen	1 x pro Jahr	Sichtprüfung
Prüfung des Luftabgassystems (L-A-S) auf Dichtigkeit, Verschleiß, Beschädigungen	1 x pro Jahr	mit Prüfgerät

5 Allgemeine Garantiebedingungen

Geschäftseinheit Wärmetechnik

Einleitung

Wir gratulieren Ihnen, dass Sie sich zum Kauf eines Olsberg-Pellet-Kaminofens entschlossen haben. Wir unterziehen unsere Produkte umfangreichen Qualitätskontrollen und stetigen Fertigungsüberwachungen. Die nachstehenden Bedingungen lassen die Rechte des Endabnehmers aus dem Kaufvertrag mit seinem Vertragspartner (Verkäufer) wegen Sachmängeln unberührt. Die erteilten Garantien sind freiwillige Zusatzleistungen von Olsberg und haben nur für das Gebiet der Bundesrepublik Deutschland Gültigkeit.

Produktinformation

Dieses Produkt ist ein Qualitätserzeugnis. Es wird unter Beachtung der jeweils gültigen Umweltgesetzgebungen und den aktuellen technischen Erkenntnissen entwickelt, konstruiert und sorgfältig gefertigt. Die eingesetzten Materialien sind branchen- und handelsüblich und werden ständig auf Einhaltung unserer Qualitätsvorgaben geprüft.

Allgemeine Garantiebedingungen

Da es sich bei diesem Produkt, Ihrem Pellet-Kaminofen, um ein technisches Gerät handelt, sind für Verkauf, Aufstellung, Anschluss und Inbetriebnahme besondere Fachkenntnisse erforderlich. Deshalb dürfen Aufstellung, Montage, Anschluss, erste Inbetriebnahme und Unterweisung des Endkunden nur durch einen zuständigen Fachbetrieb unter der Beachtung der bestehenden Vorschriften erfolgen.

Dieser Nachweis ist durch ein entsprechendes Inbetriebnahmezertifikat zu führen. Bei Nichtvorlage dieses Zertifikates kann Olsberg den Kunden von Garantieleistungen ausschließen.

Die Garantiezeit beginnt im Zeitpunkt der Lieferung des Produktes an den ersten Endkunden.

Garantieleistungen werden nicht für Ausstellungsgeräte, die länger als ein Jahr in einer Ausstellung präsentiert wurden, gewährt. Geräte, die diesen Zeitraum überschritten haben, gelten nicht als Neugeräte.

Die Verpflichtungen des Händlers aus dem Kaufvertrag (Einzelvertrag des Kunden mit dem Fachbetrieb) sind hiervon nicht berührt. Für die Rechte aus dieser Garantie gilt das Recht der Bundesrepublik Deutschland.

Garantie

Vorbehaltlich nachfolgender Einschränkungen übernehmen wir **3 Jahre Garantie für Kaminöfen der Marke Olsberg** auf

- einwandfreie, dem Zweck entsprechende Werkstoffbeschaffenheit und -verarbeitung
- einwandfreie Funktion

des Produktes. Dies gilt jedoch nur bei Einhaltung der auf dem Geräteschild angegebenen Leistungen, bei Anschluss an die vorgeschriebene Betriebsspannung und bei Betrieb mit der angegebenen Energieart bzw. mit den in der jeweiligen gerätespezifischen

Aufstell- und Bedienungsanleitung zugelassenen, vorgeschriebenen Brennstoffen.

Für die Beständigkeit von Türscharnieren, Glaskeramik (nicht Glasbruch) und Oberflächenbeschichtungen (z.B. Gold, Chrom, ausgenommen Lackierung), elektronische Bauteile und Baugruppen garantieren wir zwei Jahre.

Verschleißteile sind von der Garantie ausgeschlossen (siehe Abschnitt Verschleißteile).

Verschleißteile

Verschleißteile unterliegen einer natürlichen, ihrer Funktion entsprechenden „ordnungsgemäßen“ Abnutzung. Dies bedeutet, dass bestimmte Bauteile von Kaminöfen eine Funktions- bzw. Nutzungsdauer haben können, die unterhalb der Garantiefrist für das Gesamtgerät liegen kann.

Auf Verschleißteile gewähren wir Ihnen eine sechsmonatige Werksgarantie.

Als Verschleißteile und vom Verschleiß betroffene Elemente sind definiert:

- sämtliche feuerberührten Teile der Brennraumausmauerung
- Dichtungen jeglicher Art
- Oberflächenbeschichtung und Lackverfärbungen durch thermische Beanspruchung oder Überlastung
- Roste, Stehroste aus Stahlblech, Grauguss oder andere Materialien
- Bedienungselemente (Türgriffe, Schiebergriffe, Rüttelrostgestänge oder andere Elemente)
- Glaskeramiken, Glasdekorelemente (oder andere Elemente)
- Oberflächenveränderungen der Glaskeramik durch unterschiedliche thermische Belastungen, hervorgerufen durch Flammen oder Luft- oder Gasstromverwirbelungen, wie z.B. Russfahnen oder angesinterte Flugasche an der Scheibenoberfläche sind keine Mängel.

Erwerbsnachweis

Der Zeitpunkt der Übergabe des Gerätes ist durch Vorlage des Kaufbeleges, wie Kassenbeleg, Rechnung usw. und des vollständig ausgefüllten Olsberg-Inbetriebnahmezertifikates nachzuweisen. Des Weiteren sind, innerhalb der Garantiezeiträume Kundendienstanforderungen nur mit dem ausgefüllten Formblatt Kundendienstanforderung zulässig. Dieses Formblatt erhält Ihr Vertragspartner beim Olsberg-Kundendienst auf telefonische Anforderung.

Ohne diese geführten Nachweise sind wir zu Leistungen innerhalb der Garantiezeiträume nicht verpflichtet.

Ausschluss der Garantie

Wir übernehmen keine Garantie für Schäden durch Transport (wie z.B. Glasbruch, Beschädigung der Keramik, sonstige Beschädigungen, Beschädigungen des Kaminofens jeglicher Art hervorgerufen durch Transport). Transportschäden sind unverzüglich an den anliefernden Spediteur und an den Vertragspartner zu melden.

Wir übernehmen keine Garantie für Schäden und Mängel an Geräten oder deren Anbauteilen, die durch übermäßige Beanspruchung, unsachgemäße Behandlung und Wartung sowie durch Fehler beim Aufstellen und Anschließen des Gerätes auftreten.

Wir übernehmen keine Garantie bei Nichtbeachtung der Aufstell- und Bedienungsanleitungen sowie bei Einbau von Ersatz- und Zubehörteilen eines anderen (fremden) Herstellers als Olsberg.

Der Garantieanspruch erlischt, wenn technische Veränderungen (am oder im Produkt) durch Personen durchgeführt wurden, die hierzu nicht durch Olsberg ermächtigt sind.

Keramikverkleidungen

Sämtliche Keramiken der Olsberg-Produkte werden entsprechend den Qualitätsrichtlinien der Arbeitsgemeinschaft Deutsche Ofenkachel e.V. in der jeweils gültigen Ausgabe gefertigt. Zulässige Maßabweichungen (Längenmaße, Verwindung, Winkligkeit) sind dort in Anlehnung an die gängigen Normen definiert. Haarrisse sind zulässig, sie beeinträchtigen die Funktionsfähigkeit der Keramik nicht. Jedes Keramikbauteil wird in Handarbeit hergestellt, Farbunterschiede bei Glasuren sowohl in Helligkeit als auch Farbtönung können von Keramikbrand zu Keramikbrand in Nuancen auftreten. Diese Unterschiede können deutlich bei Lieferung von einzelnen Ersatzteilerkeramiken auftreten und sind kein Grund zur Beanstandung. Die mechanischen Eigenschaften sind in Anlehnung an die gängigen Normen definiert und werden fertigungstechnisch umgesetzt. Die Beständigkeit der glasierten Oberfläche gegen Reinigungsmittel wird nach den gängigen Normen geprüft.

Natursteinverkleidungen

Unsere Steinverkleidungen sind Naturprodukte. Unterschiedliche Maserungen, quarzähnliche Linien, Quarzeinschlüsse o.ä., Farbnuancen und Farbabweichungen, unterschiedliche Steineinschlüsse o.ä. sind kein Beanstandungsgrund.

Die Einzigartigkeit dieser Naturprodukte führt dazu, dass Sie ein Unikat in Ihrem Wohnzimmer installiert haben. Für absolute Gleichheit der Verkleidungen stehen nur „künstliche“ Produkte zur Verfügung, d.h. Keramik oder Blech.

Die vorgenannten Abweichungen bei Keramik- und Natursteinverkleidungen führen nicht zu Garantieleistungen.

Rechte aus der Garantie

Innerhalb der Garantiezeit beseitigen wir alle Sachmängel, die nachweislich auf Produktions- und/oder Materialfehler zurückzuführen sind. Die Mangelbeseitigung erfolgt nach unserer Wahl durch Reparatur oder Lieferung einer mangelfreien Sache, innerhalb eines angemessenen Zeitraumes, durch uns oder einem von uns ermächtigten Fachbetrieb.

Der Sachmangel ist unverzüglich, spätestens jedoch innerhalb von zwei Wochen nach Feststellung, über den zuständigen Fachbetrieb an Olsberg zu melden. Bei rechtzeitiger Anzeige des Sachmangels innerhalb der Garantiezeit wird die Mangelbeseitigung auch nach Ablauf der Garantiezeit vorgenommen.

Durch die Behebung eines Sachmangels im Rahmen der Garantie

verlängern sich die Garantiezeiträume für das gesamte Produkt nicht.

In Fällen der Rücknahme von Waren ist Olsberg berechtigt, folgende Ansprüche auf Gebrauchsüberlassung und Wertminderung geltend zu machen:

- a) Aufwendungen wie Transport-, Montage-, Versicherungskosten, usw. in der tatsächlich entstandenen Höhe
- b) Für Wertminderung und Nutzungsentschädigung für die Gebrauchsüberlassung der gelieferten Ware gelten folgende Pauschalsätze:
 - im ersten Jahr 15% des bei Kauf gültigen Listenpreises ohne Abzüge
 - im zweiten Jahr 25% des bei Kauf gültigen Listenpreises ohne Abzüge
 - im dritten Jahr 30% des bei Kauf gültigen Listenpreises ohne Abzüge

Haftung

Weitergehende oder andere Ansprüche, insbesondere solche auf Ersatz außerhalb des Gerätes entstandener Schäden, sind, soweit eine Haftung nicht zwingend gesetzlich angeordnet ist, ausgeschlossen.

Olsberg haftet nicht für mittelbare und unmittelbare Schäden, die durch Geräte verursacht werden. Dazu gehören auch Raumverschmutzungen, die durch Zersetzungsprozesse organischer Staubanteile hervorgerufen werden und deren Pyrolyseprodukte sich als dunkler Belag auf Tapeten, Möbeln, Textilien und Ofenteilen niederschlagen können.

Auch Effekte des Fogging sind von der Haftung ausgeschlossen.

Kundendienst

Bei unberechtigter Inanspruchnahme unseres Kundendienstes gehen sämtliche Kundendienstkosten (Fahrt- und Wegekosten, Fracht- und Verpackungskosten, Material- und Monteurkosten, zzgl. der gesetzlichen Mehrwertsteuer) komplett zu Lasten des Auftraggebers.

Hinweis

Wir möchten Sie darüber informieren, dass Ihnen unsere leistungsfähige Serviceorganisation auch nach Ablauf der Garantiezeiträume kostenpflichtig zur Verfügung steht. Ihre erste Anlaufstelle ist jedoch Ihr Fachbetrieb, bei dem Sie Ihren hochwertigen Kaminofen gekauft haben.

Für Serviceleistungen außerhalb dieser Garantiebedingungen erhalten Sie getrennte Kostenvoranschläge.

6 Inbetriebnahmezertifikat

Senden Sie das unterschriebene Inbetriebnahmezertifikat (Seite 45/46) an die Fa. Olsberg!
Leistungen im Rahmen der Garantie können nur erbracht werden,
wenn ein unterzeichnetes Inbetriebnahmezertifikat vorliegt!

**Hinweis:**

Die Ofen ID ist auf dem Display unter App Einstellungen zu finden (oder siehe Seite 37).

Inbetriebnahmezertifikat

Angaben Gerätebesitzer:

Name:

Anschrift:

Telefon:

Telefon (Mobil):

Angaben Fachbetrieb:

Name:

Anschrift:

Telefon:

Telefon (Mobil):

Mitarbeiterkennzeichen (für Inbetriebnahme verantwortlich):

Gerät – Montage – Inbetriebnahme – Übergabe:

Gerätebezeichnung:

Teile-Nr.:

Ofen- Identifikationsnummer (ID)

Fabr.Nr.:

Kaufdatum:

Schornsteinberechnung vorhanden:

ja nein

(Ausdruck der Berechnung dem Zertifikat beilegen)

Inbetriebnahme durchgeführt am:

Unterweisung durchgeführt am:

Bemerkungen:

Unterschrift Gerätebesitzer
nach Inbetriebnahme:

Ort, Datum

Unterschrift Fachbetrieb
nach Inbetriebnahme:

Ort, Datum



Olsberg GmbH
Hüttenstraße 38
59399 Olsberg

Betr.: Zusendung des Inbetriebnahmezertifikates

Sehr geehrte Damen und Herren,

um alle Leistungen im Rahmen der Garantie im Falle eines Schadens zu erhalten, übersende ich Ihnen das unterzeichnete Inbetriebnahmezertifikat.

Mit freundlichen Grüßen

.....



Inbetriebnahmezertifikat

Angaben Gerätebesitzer:

Name:

Anschrift:

Telefon:

Telefon (Mobil):

Angaben Fachbetrieb:

Name:

Anschrift:

Telefon:

Telefon (Mobil):

Mitarbeiterkennzeichen (für Inbetriebnahme verantwortlich):

Gerät – Montage – Inbetriebnahme – Übergabe:

Gerätebezeichnung:

Teile-Nr.:

Ofen- Identifikationsnummer (ID)

Fabr.Nr.:

Kaufdatum:

Schornsteinberechnung vorhanden: ja nein (Ausdruck der Berechnung dem Zertifikat beilegen)

Inbetriebnahme durchgeführt am:

Unterweisung durchgeführt am:

Bemerkungen:

Unterschrift Gerätebesitzer
nach Inbetriebnahme:

Ort, Datum

Unterschrift Fachbetrieb
nach Inbetriebnahme:

Ort, Datum



Olsberg GmbH
Hüttenstraße 38
59939 Olsberg
T +49 2962 805-0
F +49 2962 805-180
kaminofen@olsberg.com

olsberg.com