

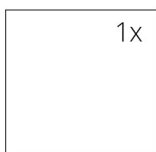
TECHNISCHE DATEN

Nennwärmeleistung	8 kW
Wirkungsgrad	84 %
Abgasstutzen	200 mm
Notwendiger Förderdruck	12 Pa
Abgastemperatur	257 °C
Abgasstrom	6 g/s
CO - Emission im Rauchgas	0,0868 %
Staub im Rauchgas	18 mg/Nm ³
Stündlicher Abbrand	2,7 kg/h
Brennstoff	Scheitholz (Buche)
Gewicht	263 kg



VERZEICHNIS VON ERSATZTEILEN

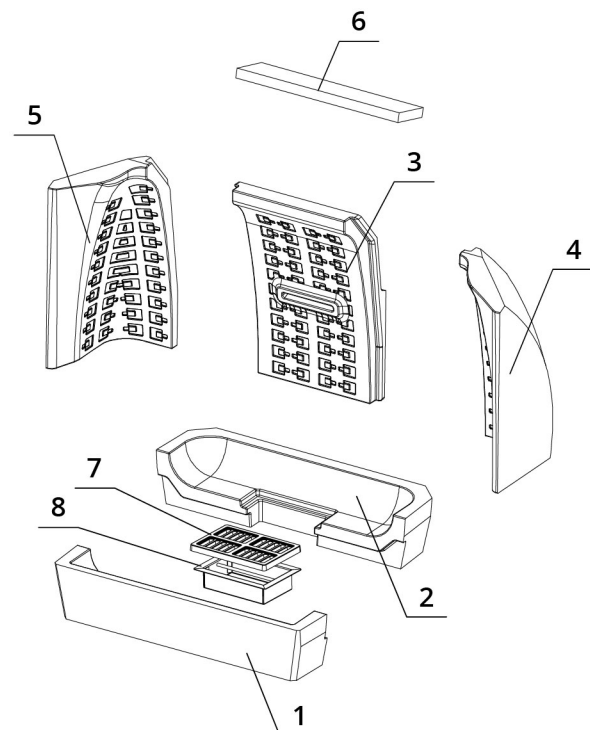
Glasscheibe



750 x 468 mm

Carcon Feuerraum

1. vorderer Boden
2. hinterer Boden
3. Rücken
4. rechte Seite
5. linke Seite
6. Deflektor
7. Feuerrost (Guss)
8. Aschenkasten



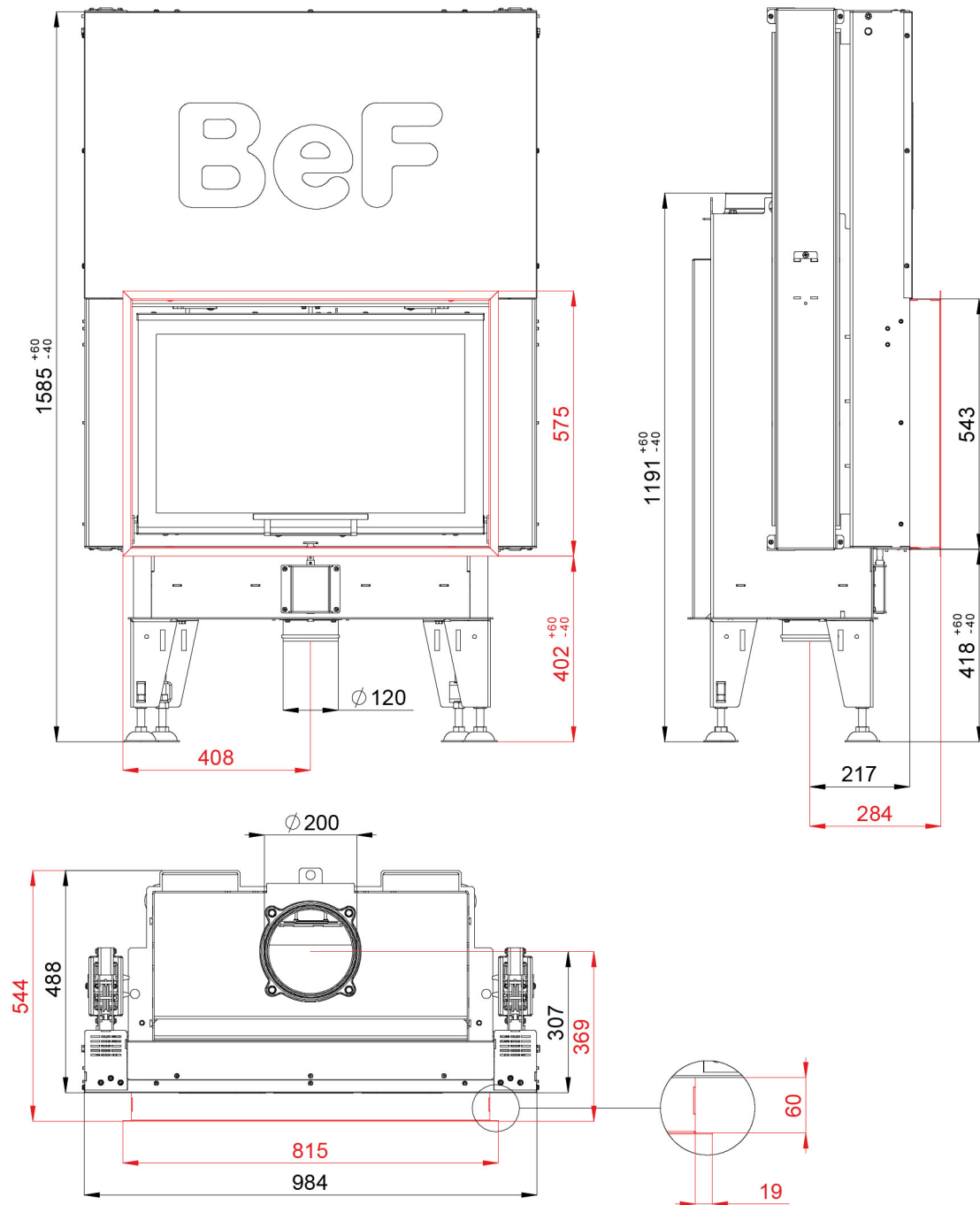
BEF THERM V 8

BlmSchV
Stufe 2

15a
B - VG

ČSN EN
13229

TECHNISCHES DATENBLATT



BEF THERM V 8

BImSchV Stufe 2	15a B - VG	ČSN EN 13229
--------------------	---------------	-----------------

www.befhome.com