

# Ekko R 67(45) S (steglos)

**Schmid**  
MADE IN GERMANY

## Details

- Kamineinsatz 2-seitig offen
- 67(45)45 - Höhe 45 cm  
67(45)51 - Höhe 51 cm  
67(45)57 - Höhe 57 cm
- Selbstschließende Tür
- Untere Scheibenspülung einstellbar
- Standard-Innenauskleidung: Schamotte, glatt

## Technische Daten

Nennwärmeleistung	9 kW
Wärmeleistungsbereich	3,4-9,8 kW
Wirkungsgrad	>78 %
Dämmstärke (bezogen auf SILCA® 250KM)	60 mm
Verbrennungsluftstutzen	125 mm
empfohlene Scheitholzlänge	33 cm
Gewicht	220-240 kg
Wärmeabgabe: über die Sichtscheibe	50 %
Wärmeabgabe: konvektive Leistung	50 %

## Daten für Schornsteinfeger

nach DIN EN 13384  
(Betrieb geschlossen)

Werttripel bei NWL	Abgasmassenstrom	9,5 g/s
	Abgastemperatur	330 °C
	Förderdruck, min.-max.	12-20 Pa



Ekko R 67(45) steglos und schwenkbarer Front

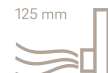
## Standard



Front Kristall



Türanschlag  
links



125 mm

Außenluft-  
anschluss

## Optional



Front Anthrazit



Außen-  
befeuerung



150 mm

Außenluft-  
anschluss

## Zubehör



Nachheizkasten



Aufsatzspeicher



Warmluft-  
Aufsatzregister



SMR



Energielabel nach  
(EU) 2015/1186



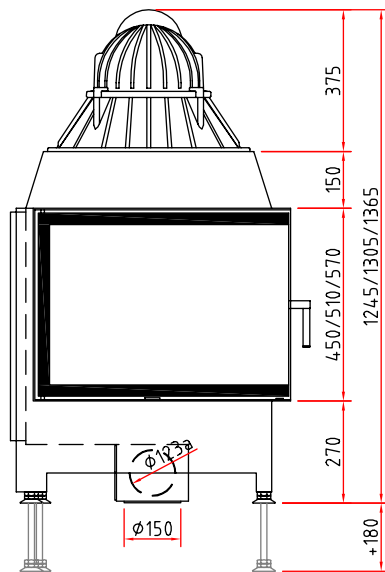
1. BlmSchV  
Stufe 2



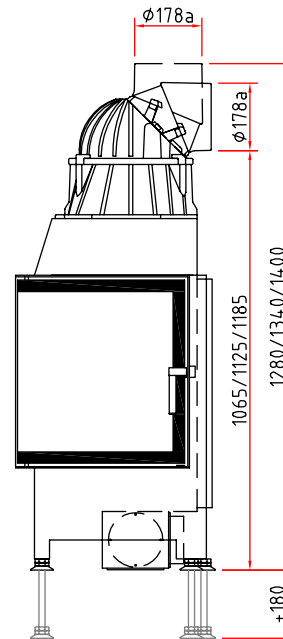
Made in Germany



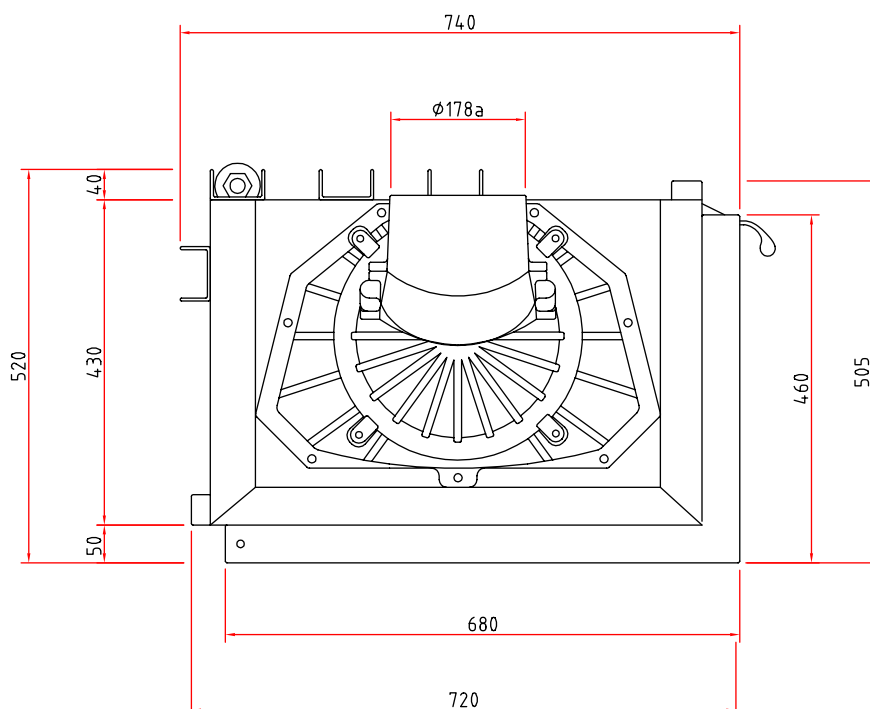
Frontansicht M 1:20



Seitenansicht M 1:20



Draufsicht M 1:10



# Kamineinsatz

Produktdatenblatt nach (EU) 2015/1186



Ekko L/R 67(45) s/h	
Name des Lieferanten	Camina & Schmid Feuerdesign und Technik GmbH & Co. KG
Modellkennung des Lieferanten	Ekko L/R 67(45) s/h
Energieeffizienzklasse	A
Direkte Wärmeleistung (kW)	9,0
Indirekte Wärmeleistung (kW)	-
Energieeffizienzindex (EEI)	103,2
Brennstoff-Energieeffizienz bei Nennwärmeleistung (%)	78,1
Hinweise zu besonderen Vorkehrungen, Installation oder Wartung	Bitte beachten Sie die Hinweise in den Montage- und Bedienungsanleitungen!



**ENERG**  
енергия · ενέργεια



Camina  Schmid Ekko L/R 67(45) s/h



9,0  
kW

ENERGIA · ЕНЕРГИЯ · ΕΝΕΡΓΕΙΑ · ENERGIJA · ENERGY · ENERGIE · ENERGI

2015/1186