

Aufbauanleitung

WF_R 50

©2019

BRUNNER[®]

INHALT

1	Grundsätzliches	3
2	Gerätebeschreibung	4
3	Lieferumfang	4
4	Bauteile	5
4.1	Übersicht WF _R 50.....	5
4.2	BG-Korpus WF _R 50.....	6
4.3	BG Rost (C015008).....	7
4.4	BG Aschekasten (C015009).....	7
4.5	BG Tür (C011007).....	8
4.6	BG Aschetür (C014004).....	9
4.7	BG Luftstelleinheit gesamt (C014006).....	10
4.8	BG-Schamotte (C015005).....	11
4.9	Frontvarianten.....	12
4.10	Traglager (N002090) (Optional).....	12
5	Aufbau	13
5.1	Aufstellen.....	13
5.2	Luft- und Abgasanschluss.....	14
5.3	Schamotteeinbau WF _R 50.....	15
5.4	Demontage Front (bei Bedarf).....	18
6	Maßblätter und technische Daten	19

1 GRUNDSÄTZLICHES



Beachten Sie alle mit den Produkten ausgelieferten Anleitungen. Für Schäden, die durch Nichtbeachtung dieser Anleitung entstehen, entfallen alle Haftungs- und Gewährleistungsansprüche! Unsachgemäß ausgeführte Arbeiten können zu Verletzungen und Sachschäden führen! Der Einbau darf nur durch einen eingetragenen Fachhandwerker erfolgen!

Ein Kesselgerät müssen Sie nach der hydraulischen Anbindung ans Heizungssystem abdrücken. Sie dürfen das Gerät erst nach dieser Druckprüfung ummauern. Kosten, die durch die notwendige Demontage der Ummauerung zur Nacharbeit am Kesselgerät oder durch Kesselaustausch entstehen, werden von der Ulrich Brunner GmbH nicht übernommen.

Die Grundfläche des Aufstellraumes muss so gestaltet und so groß sein, dass die Feuerstätten ordnungsgemäß betrieben werden können.

Beachten Sie, dass in anderen Verpackungseinheiten weitere Aufbau-, Montage- und Installationsanleitungen übergeben wurden!

Die Auslegung der Nachheizflächen muss nach den Fachregeln des Handwerks erfolgen.

Beim Einbau der Feuerstätte müssen die vom Hersteller vorgegebenen Maße und die Mindestöffnungen in der Verkleidung eingehalten werden.

Feuerstätten, die die Anforderungen der DIN EN 13240 oder DIN EN 13229 erfüllen und die bestimmungsgemäß nur mit geschlossener Feuerraumtür betrieben werden können oder eine selbstschließende Feuerraumtür haben sind für die Mehrfachbelegung geeignet.

Beachten Sie notwendige nationale und Europäische Normen und örtliche Vorschriften für die Installation der Feuerstätte. Nationale und örtliche Bestimmungen müssen erfüllt werden!

Beachten Sie die jeweils gültige Landesbauordnung (LBO) und die gesetzlichen Bestimmungen.

Beachten Sie die Feuerungsverordnungen der Länder.

Wenn Sie nach dieser Anleitung vorgehen und die Arbeiten fachgerecht durchführen, ist ein sicherer, energiesparender und umweltschonender Betrieb der Ofenanlage gewährleistet. Dargestellte Abbildungen erheben keinen Anspruch auf Vollständigkeit.

Technische und Sortiments-Änderungen vorbehalten.

Transportschäden umgehend dem Lieferanten melden.

Bewahren Sie die Anleitungen auf.

Beachten Sie auch die Online zur Verfügung gestellte Produktdokumentation, die Sie unter:



[Allgemeine Hinweise für den Aufbau der Brunnerprodukte für den handwerklichen Ofenbau.](https://www.brunner.de/Allgemein/AA_Allgemeine_Hinweise_für_den_Aufbau_de.pdf)

(https://www.brunner.de/Allgemein/AA_Allgemeine_Hinweise_für_den_Aufbau_de.pdf) laden können.



2 GERÄTEBESCHREIBUNG

Der Heizeinsatz ist nach EN 13229 geprüft und kann sowohl mit metallischer als auch keramischer Nachheizfläche aufgebaut werden. Der direkte Anschluss des Heizeinsatzes an den Schornstein ist nicht zulässig.

Der Aufbau einer Verbrennungsluftführung mit Außenluftzufuhr ist mit diesem Heizeinsatz möglich.

Die Verbrennungsluft wird über einen Stutzen zugeführt. Die Verbrennungslufteinstellung erfolgt durch den Betreiber über ein Verbrennungsluft-Stellelement.

Die Geräte sind geeignet für den Betrieb in geschlossenen Anlagen (Hypokauste). Die Ausführung der Hypokauste muss den Wärmetransport und die gleichmäßige Wärmeverteilung innerhalb der Verkleidung sicherstellen, so dass es an keiner Stelle zu Überhitzung in der Heizkammer kommt. Die Größe der wärmeabgebenden Verkleidungsflächen muss auf den Wärmeezeuger abgestimmt sein. Die in den technischen Daten angegebenen notwendigen Dämmstoffdicken zum Schutz der an die Feuerstätte angrenzenden Gebäudeflächen sind ermittelt bei Betrieb mit offenen Luftgittern im Dauerbetrieb (Sicherheitstest nach EN 13229 - U-Wert der Prüfwand $0,7\text{w/m}^2\text{K}$) und müssen gegebenenfalls durch geeignete Maßnahmen (z.B. Hinterlüftung) ergänzt werden.

Die Geräte der WF_R - Serie verfügen über eine Rostfeuerung mit der wahlweise Holz oder Braunkohle als Brennstoff genutzt werden kann. Am Gerät wird über einen jederzeit erreichbaren Wählhebel die gewünschte Brennstoffart eingestellt.

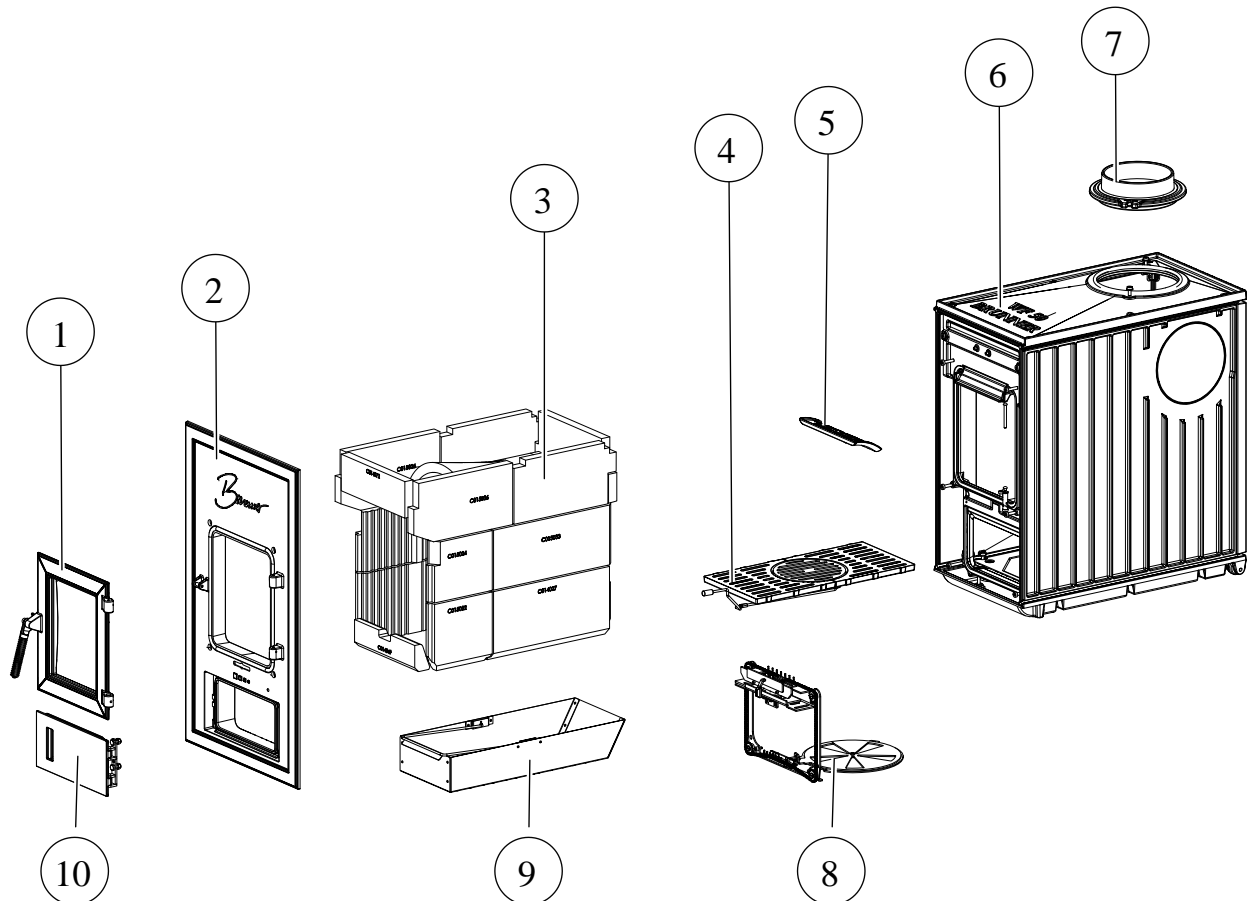
Beachten Sie bei der Nutzung von Holz als Brennstoff die Angaben zu Scheitgrößen und Lagerung von Brennholz!

3 LIEFERUMFANG

Die Lieferung besteht aus unterschiedlichen Verpackungseinheiten je nach Konfiguration der Anlage.

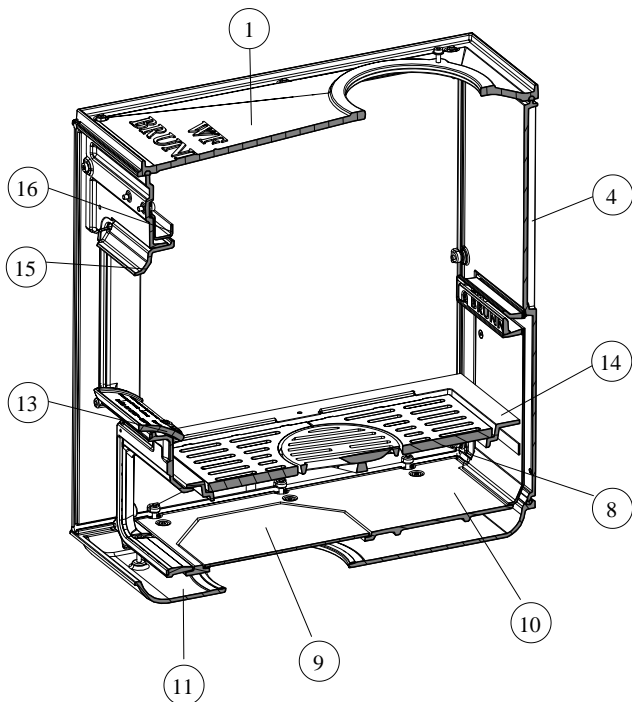
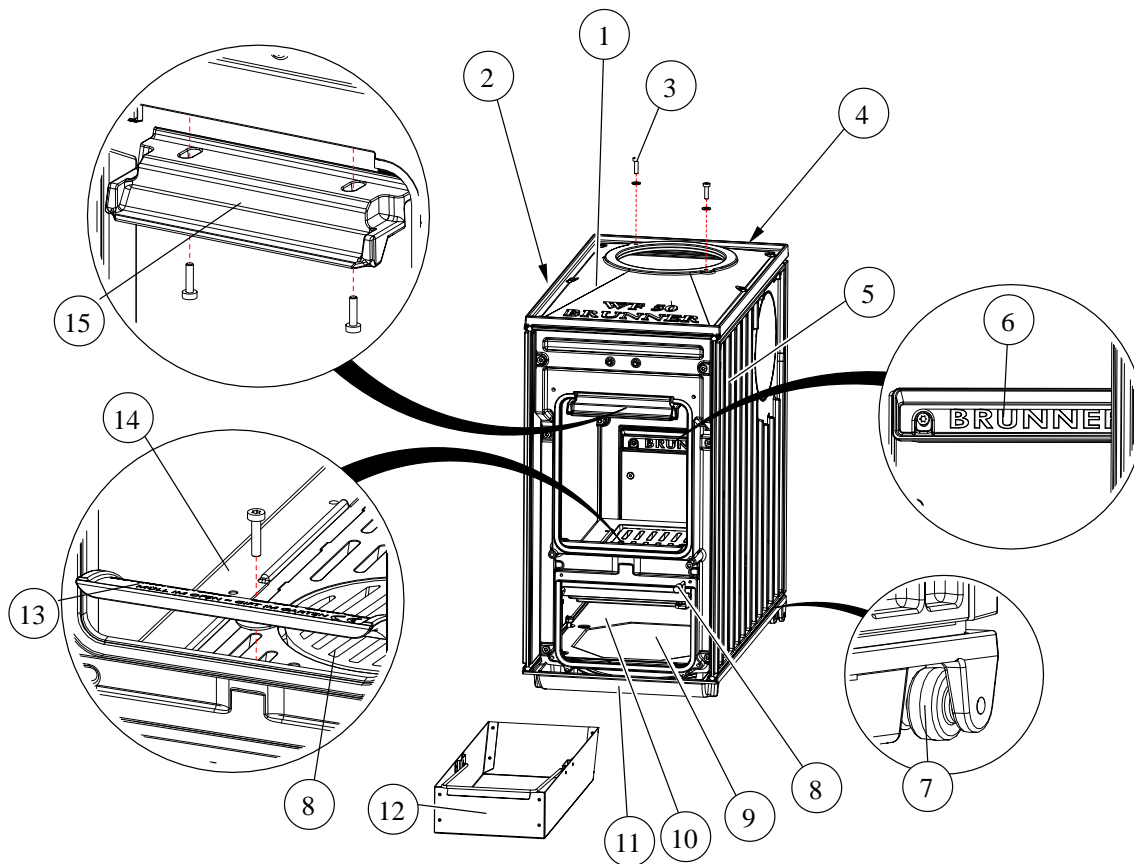
4 BAUTEILE

4.1 ÜBERSICHT WF_R 50



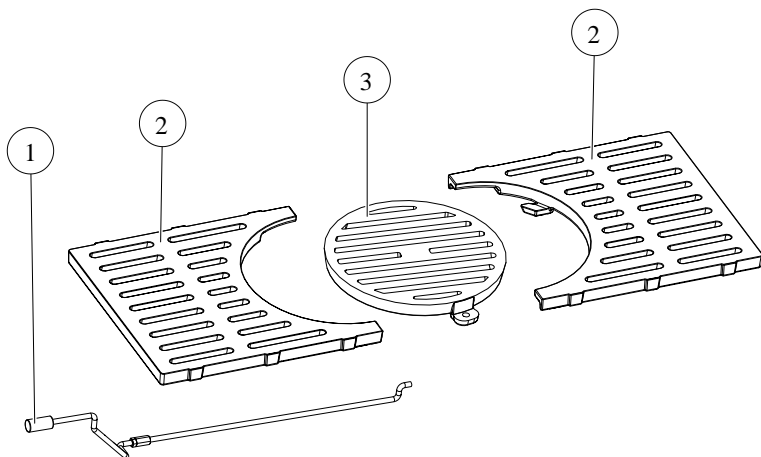
Pos.	Teilenr.	Bezeichnung
1	C011007	BG Tür Gesamt
2	C014010*	BG Front 830x480* (je nach Bestellung)
3	C015005	BG Schamotte
4	C015008	BG Rost
5	C014050	Textplatte
6	C015007	BG Korpus
7	C011065	BG Anschlussstutzen d=180
8	C014006	BG Luftstellereinheit
9	C015009	BG Aschekasten
10	C014004	BG Aschetür

4.2 BG-KORPUS WF_R 50



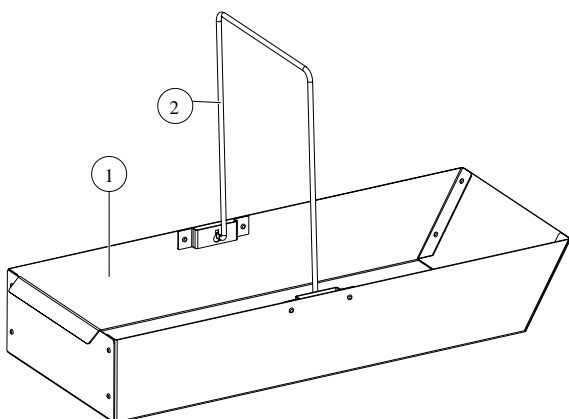
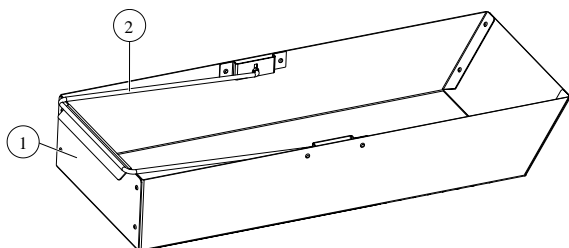
Pos.	Teilenr.	Bezeichnung	Stk.
1	C012015	Haube	1
2	C015018-01	Seitenwand rechts	1
3	02523	Zylinderschraube M8x25	2
4	C014042-01	Rückwand	1
5	C015018-01	Seitenwand rechts	1
6	C011090-02	BG Lufteinlass	1
7	D003246	Transportrolle	2
8	C015008	BG Rost	1
9	C011075	Revisionsblech Wanne	1
10	C012012	Zwischenboden	1
11	C012011	Bodenwanne	1
12	C015009	BG-Aschekasten	1
13	C014050	Textplatte	1
14	C015017-01	Rosthalter	1
15	C011017	Lufteinsteller	1
16	C014073	Schamottehalteblech Front	1

4.3 BG ROST (C015008)



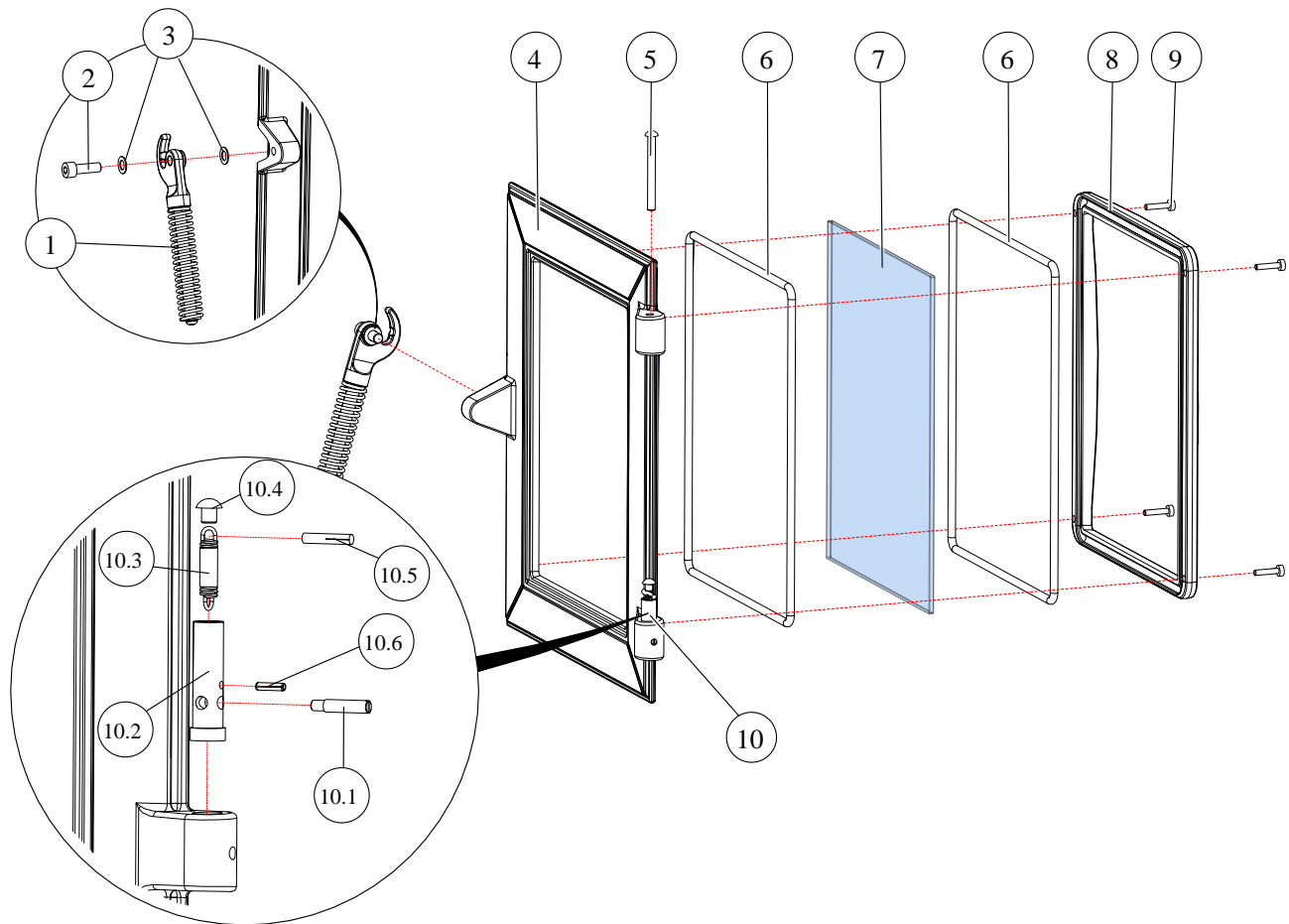
Pos.	Teilenr.	Bezeichnung	Stk.
1	C015015	BG Schieberost- stange	1
2	C015016-00	Rost	2
3	C014022	Drehrost	1

4.4 BG ASCHEKASTEN (C015009)



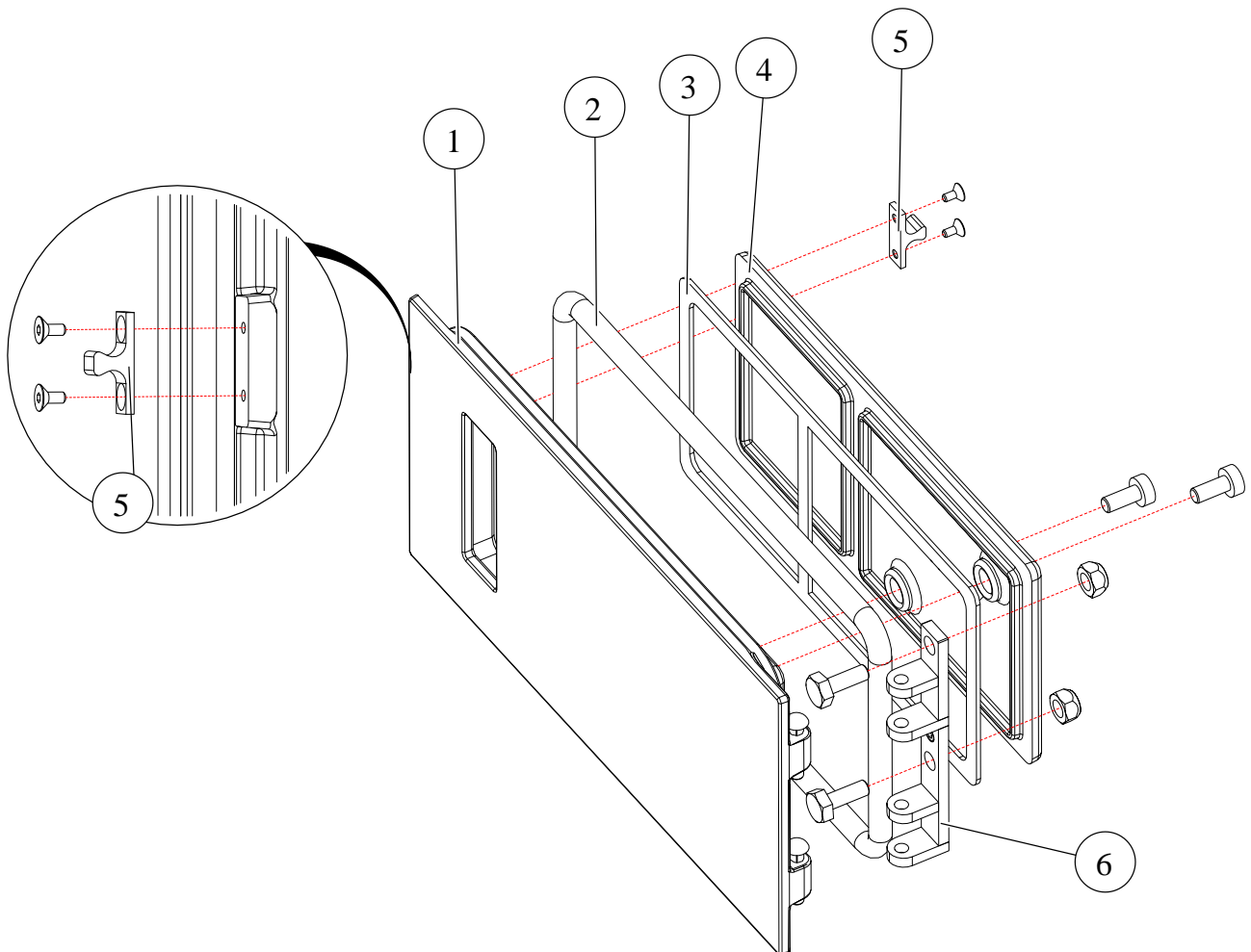
Pos.	Teilenr.	Bezeichnung
1	C015027	Blechkasten
2	C015028	Aschekasten Tragebügel

4.5 BG TÜR (C011007)



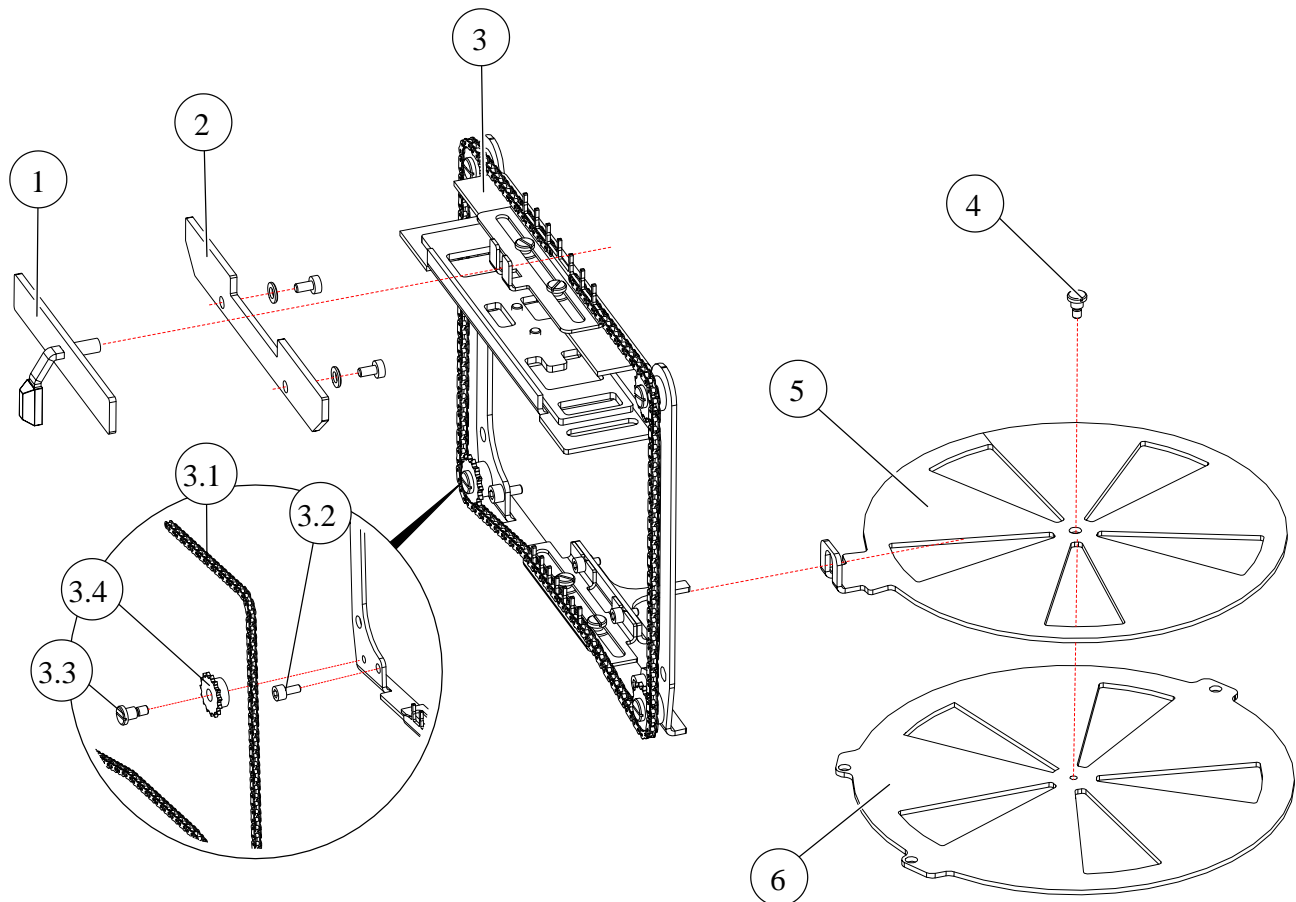
Pos.	Teilennr.	Bezeichnung	Stk.	Pos.	Teilennr.	Bezeichnung	Stk.
1	C011059	Türgriff	1	2	00647	Türriegelschraube HF-HBO	1
3	800010	Federscheibe B8	2	4	C011018	Türblatt	1
5	00569	Halbrundniete M6x60	1	6	C011055	Türscheibendichtung innen	2
7	C011019	Außenscheibe	1	8	C011054	Türscheibenthalterahmen innen	1
9	02096	Zylinderschraube M5x20	4	10	C011024	BG Türschließer	1
10.1	800143	Schaftschraube M5x25	1	10.2	C011033	Scharnierbolzen	1
10.3	C011020	Türzugfeder	1	10.4	900360	Halbrundniete 6x6	1
10.5	900350	Passkerbstift D4x22	1	10.6	800431	Spannhülse D3x12	1

4.6 BG ASCHETÜR (C014004)



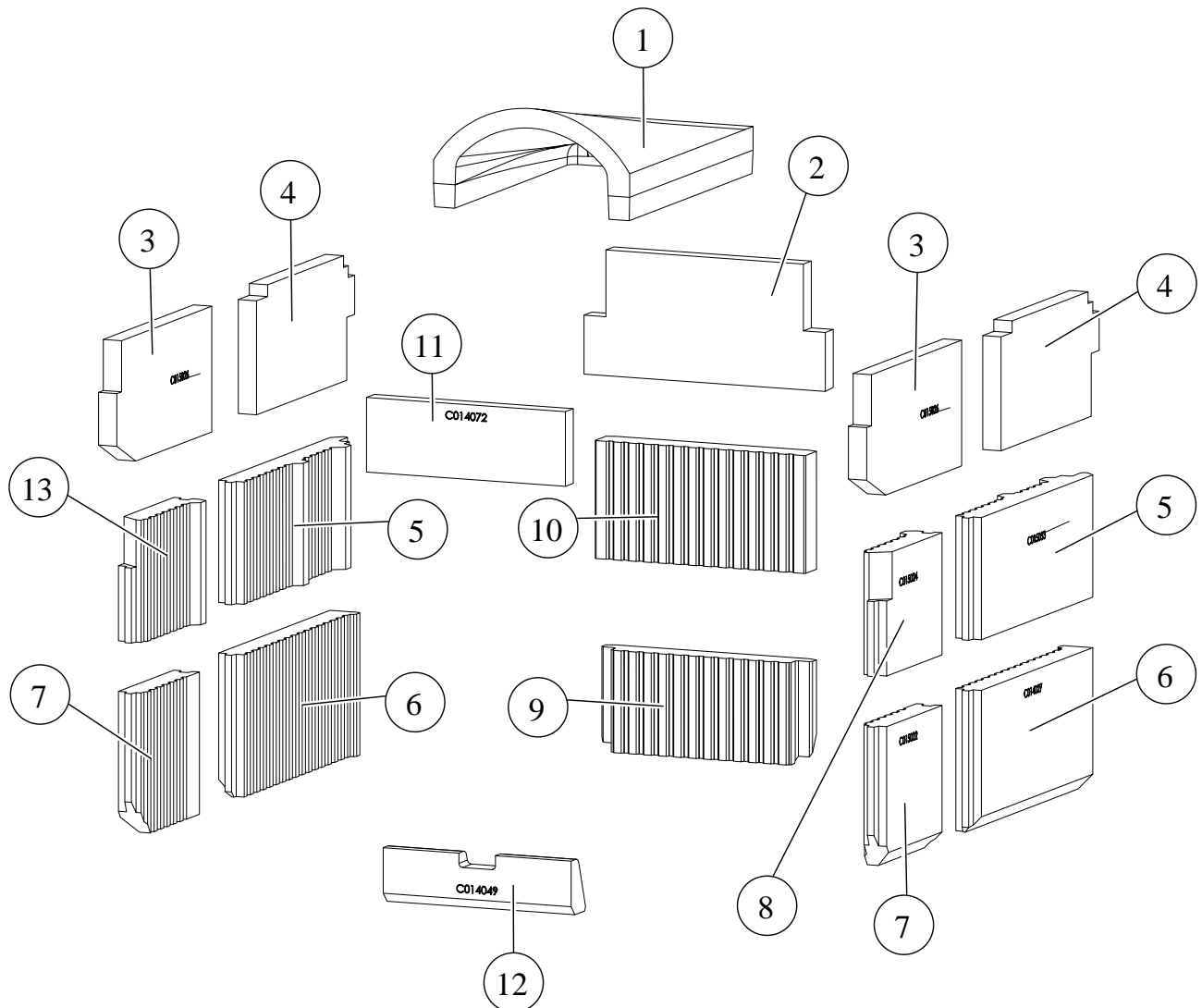
Pos.	Teilenr.	Bezeichnung	Stk.	Pos.	Teilenr.	Bezeichnung	Stk.
1	C014024-01	Aschetür vorne	1	2	C014071	Dichtschnur Aschetür	1
3	C014063	Dichtung Aschetür hinten	1	4	C014060	Aschetür hinten	1
5	C014066	Riegel Aschetür	1	6	800063	Senkschraube M4x8	2
7	02522	Zylinderschraube TORX M8x16	2	8	800157	Sechskantmutter mit Klemmteil M8	2
9	C014062	BG Scharnier Aschetür	1	10	00634	Sechskantschraube M8x20	2
11	800450	Halbrundkerbnagel 6x30	2				

4.7 BG LUFTSTELLEINHEIT GESAMT (C014006)



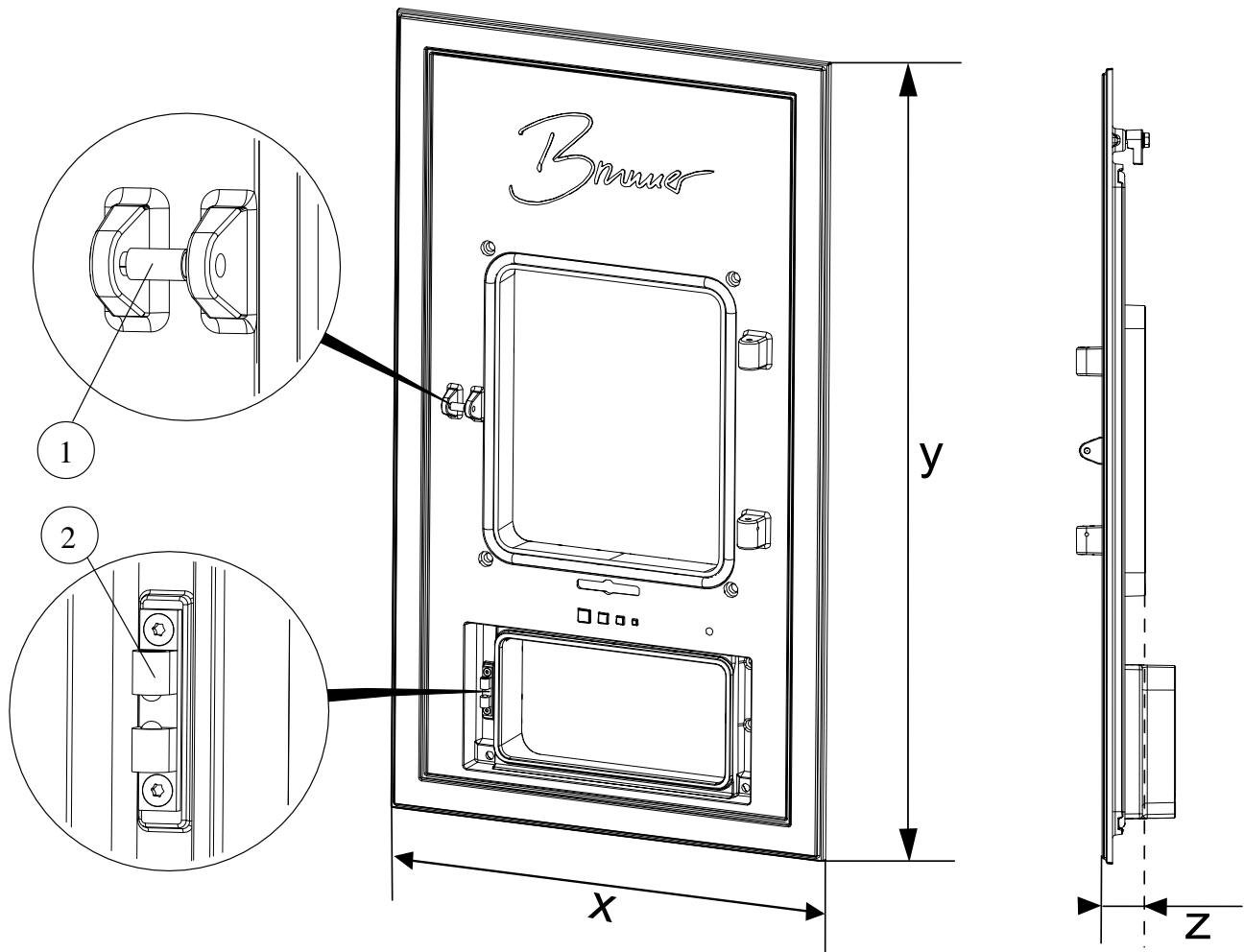
Pos.	Teilenr.	Bezeichnung	Stk.	Pos.	Teilenr.	Bezeichnung	Stk.
1	C011084	BG Bedieneinheit	1	2	C011083	Luftstellerhalteblech	1
3	C014048	BG Luftstellereinheit	1	3.1	C014046	Kette	1
3.2	800037	Zylinderschraube M6x12	4	3.3	800423	Flachkopfschraube M6x8	4
3.4	C014039	Kettenradscheibe	4	4	800016	Flachkopfschraube M5x5	1
5	C014045	Luftschiebepatte	1	6	C011056	Lufteinlassblech D250	1

4.8 BG-SCHAMOTTE (C015005)



Pos.	Teilenr.	Bezeichnung	Stk.
1	C012023	Umlenkstein gebogen	1
2	C015034	Rückwandstein oben	1
3	C015026	Seitenwandstein oben vorne	2
4	C015025	Seitenwandstein oben hinten	2
5	C015033	Seitenwandstein oben rechts	2
6	C014027	Seitenwandstein rechts unten	2
7	C015022	Seitenwandstein unten vorne	2
8	C015024	Seitenwandstein oben vorne	1
9	C014026	Rückwandstein unten	1
10	C014030	Rückwandstein oben	1
11	C014072	Schamotte Front oben	1
12	C014049	Keilstein	1
13	C015031	Seitenwandstein oben vorne	1

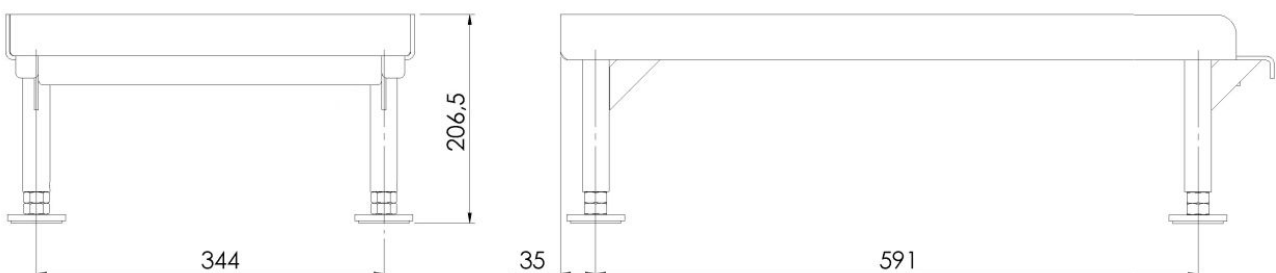
4.9 FRONTVARIANTEN



Front-Varianten	x	y	z
Front 830x480	480	830	44
Front 790x420	420	790	44
Front 895x480	480	895	44
Front mit Luftgitter	480	1060	44

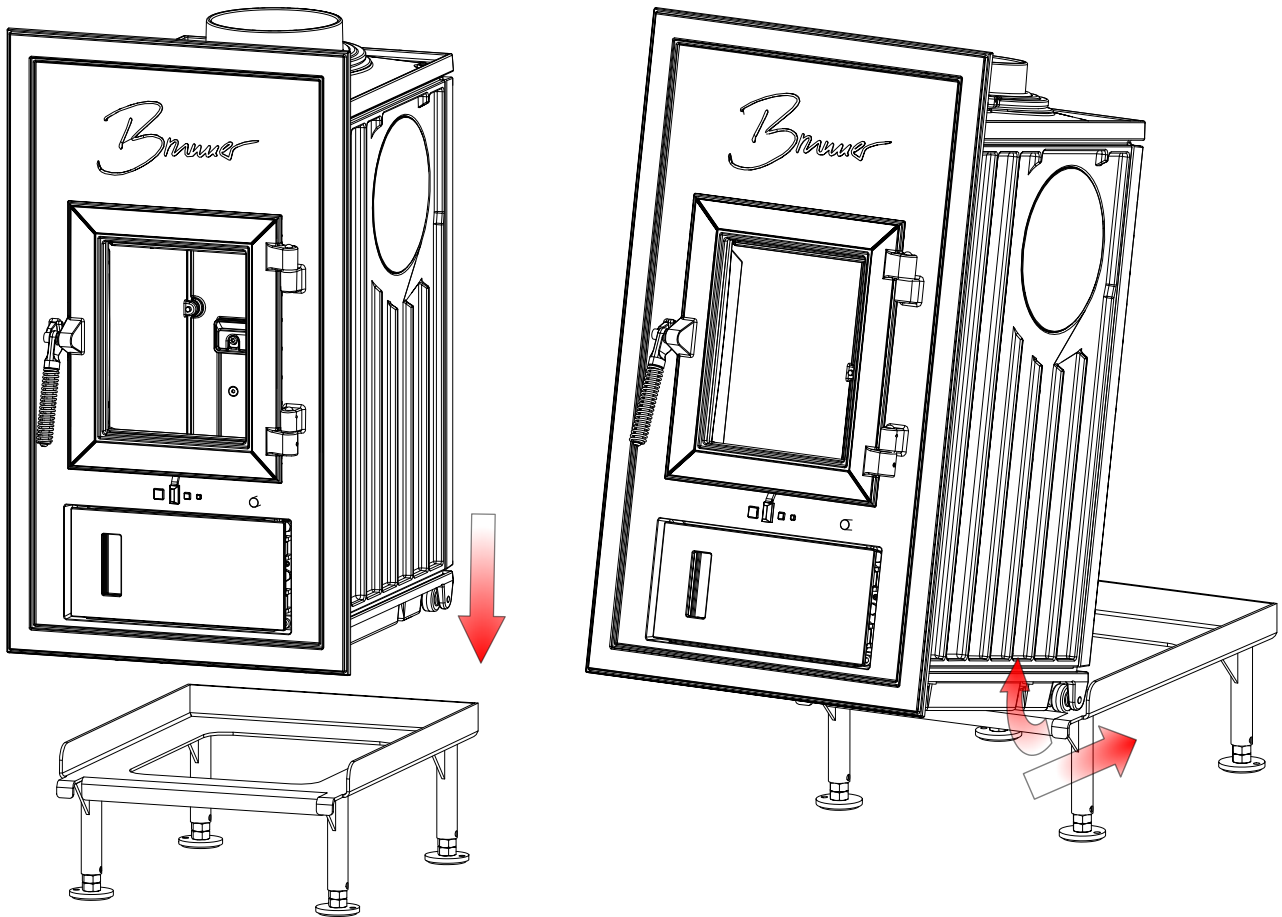
Pos.	Teilenr.	Bezeichnung
1	C011070	Griffrolle
2	C014067	Schnappverschluss Aschetür

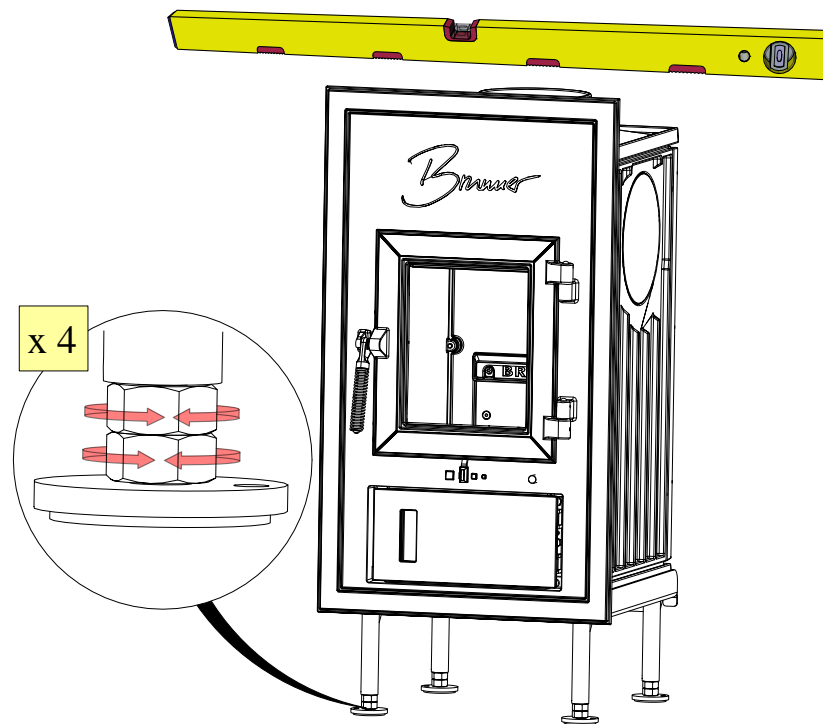
4.10 TRAGLAGER (N002090) (OPTIONAL)



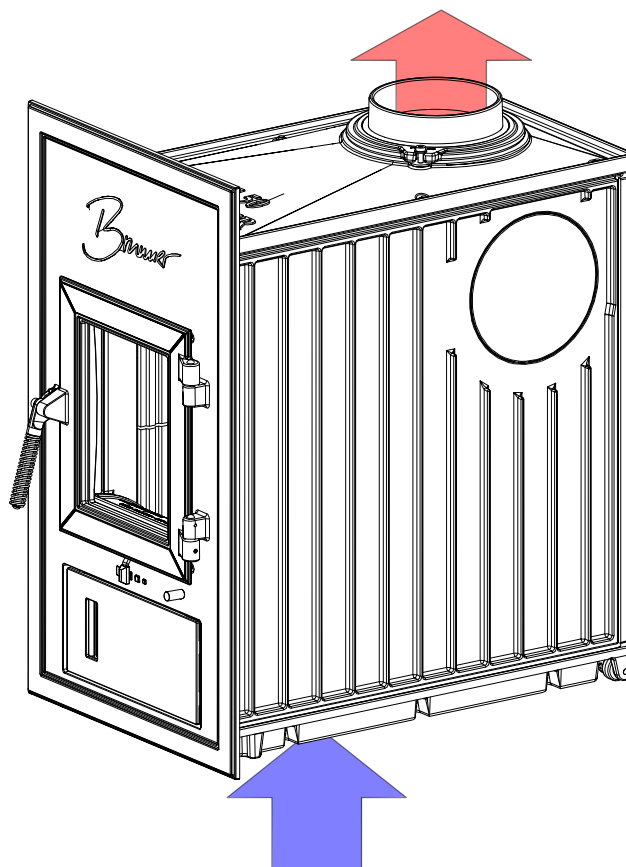
5 AUFBAU

5.1 AUFSTELLEN

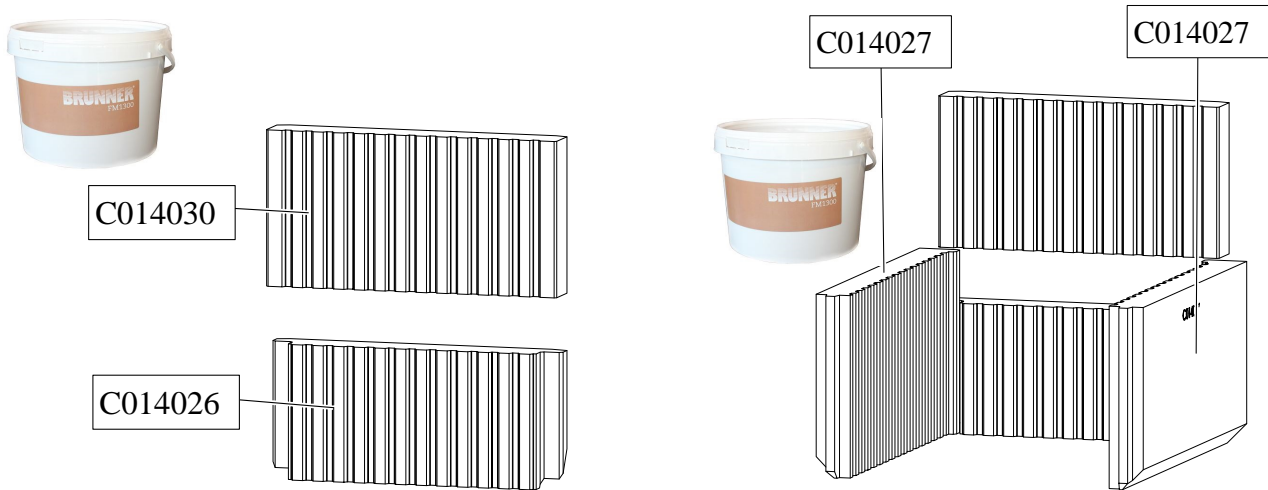
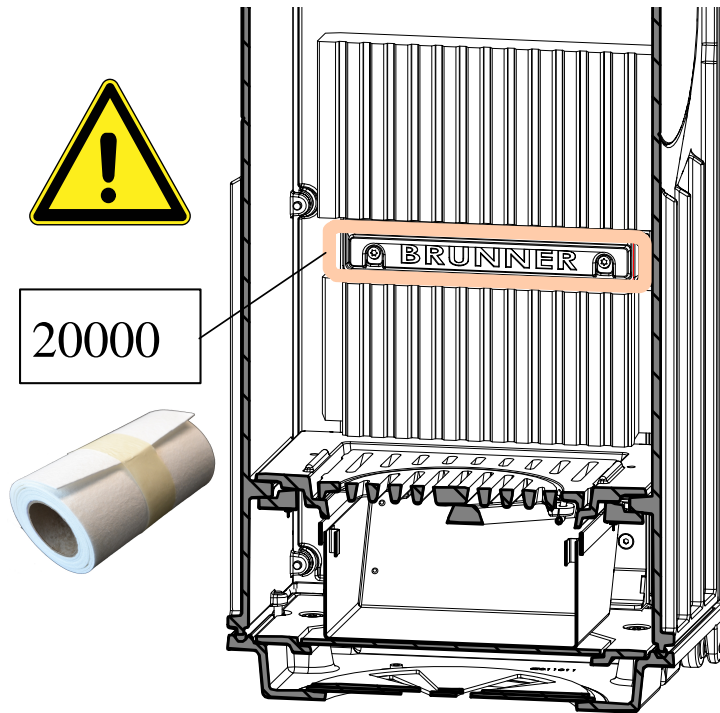


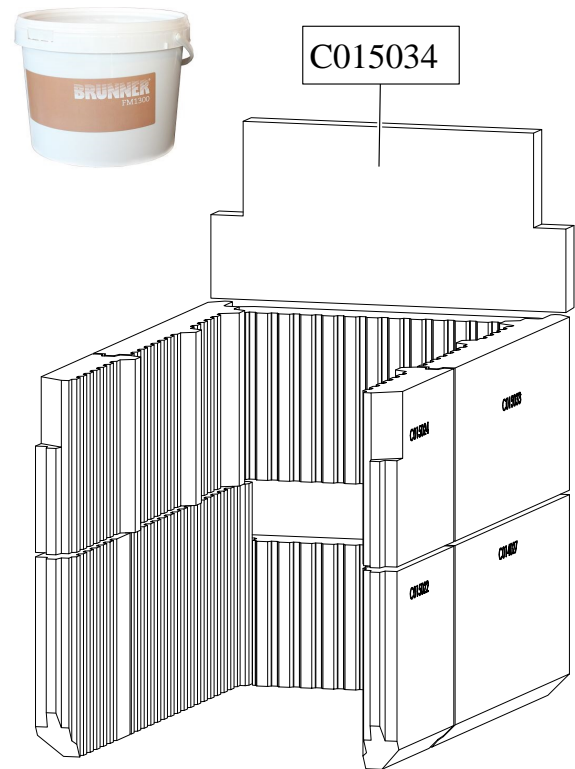
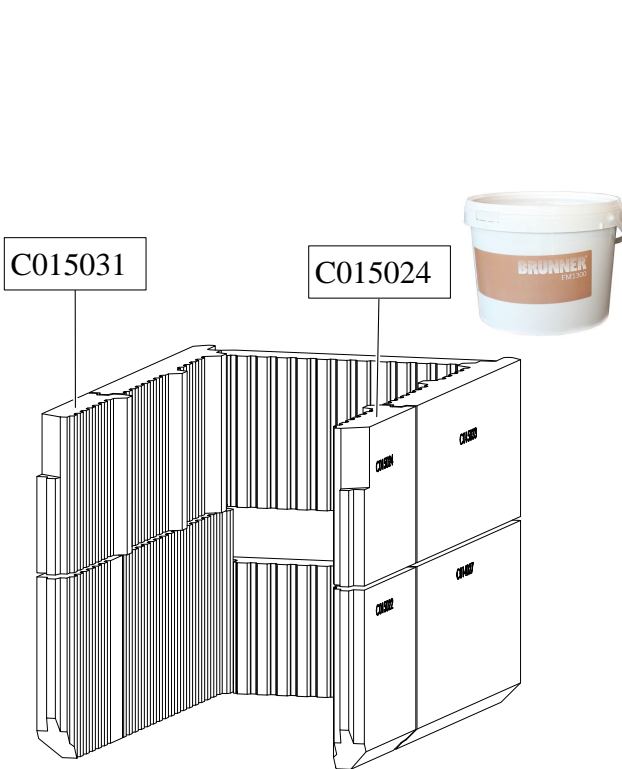
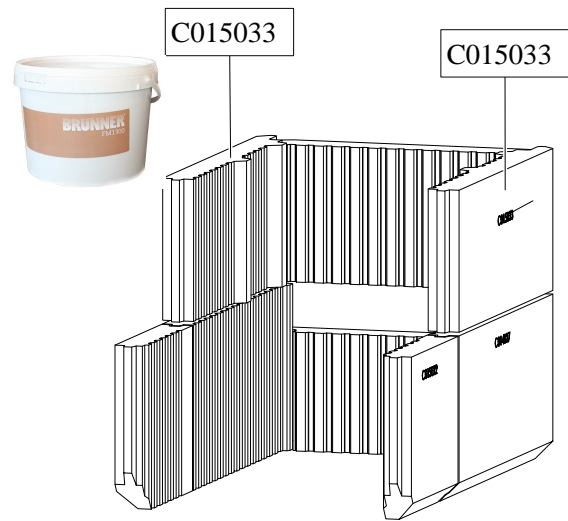


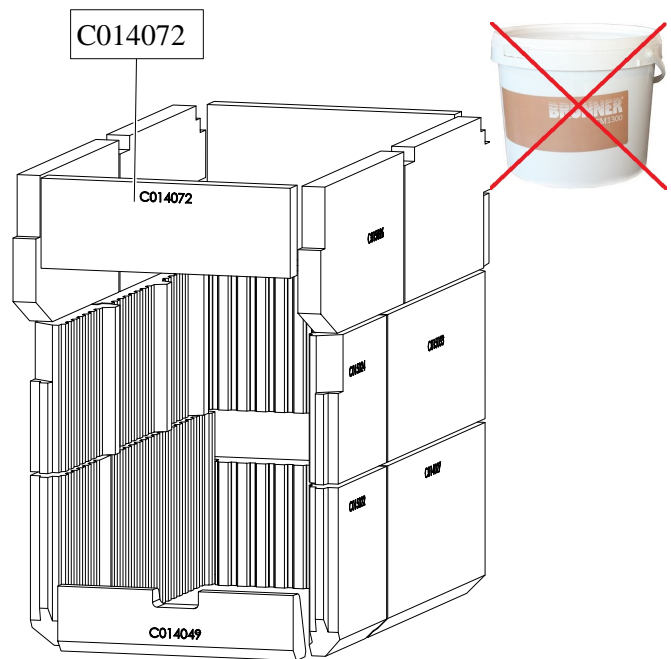
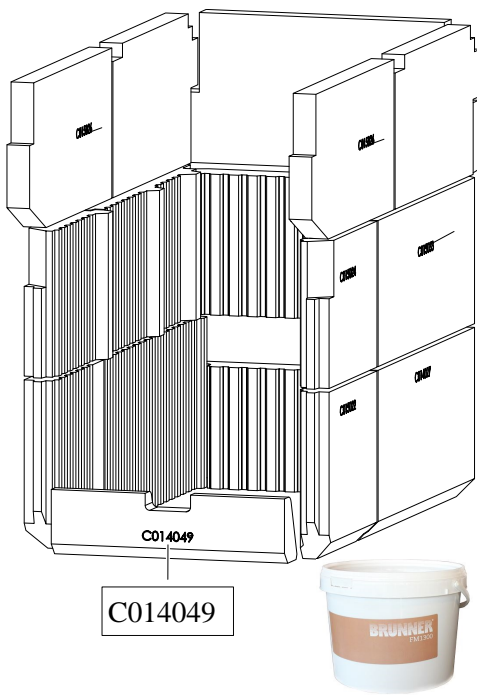
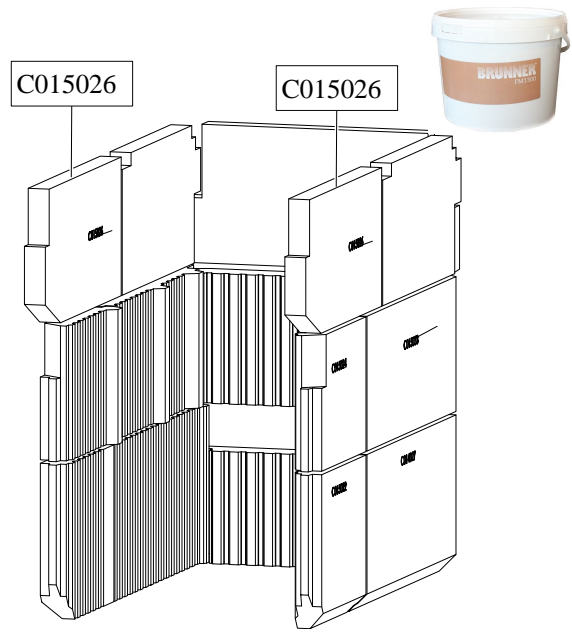
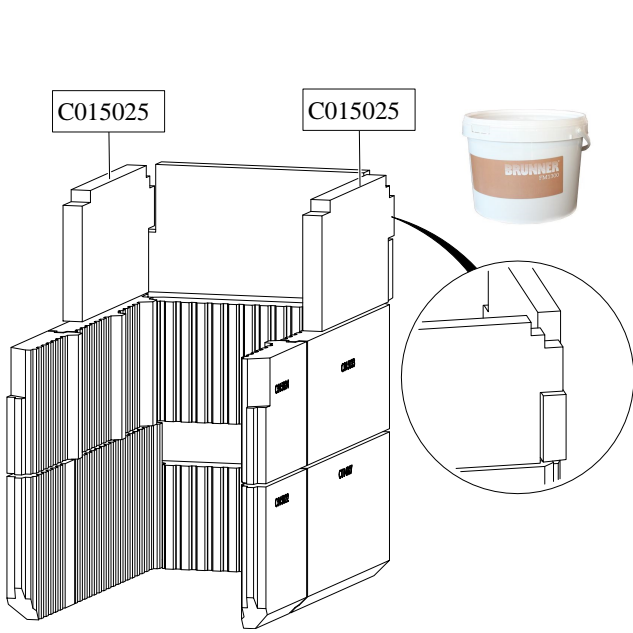
5.2 LUFT- UND ABGASANSCHLUSS



5.3 SCHAMOTTEEINBAU WF_R 50

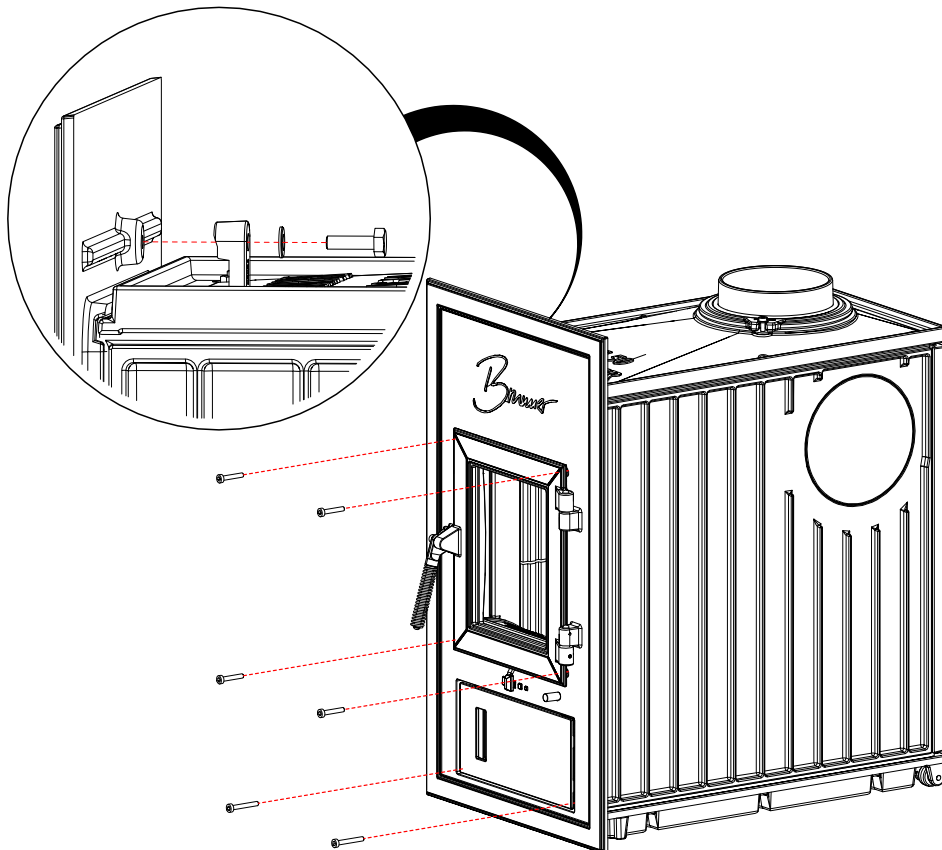




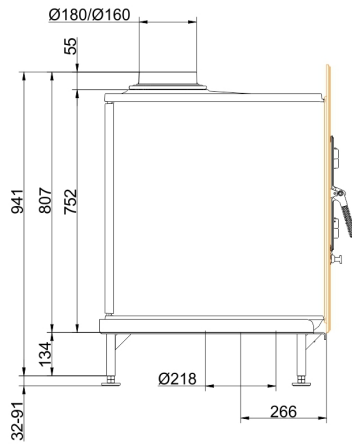
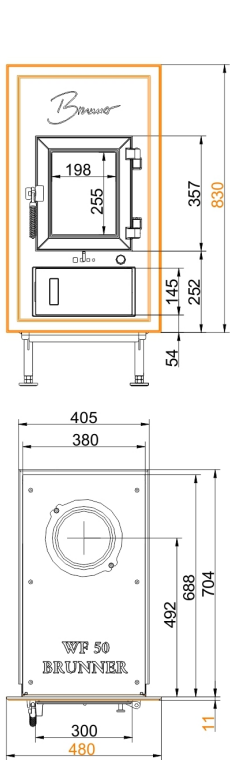




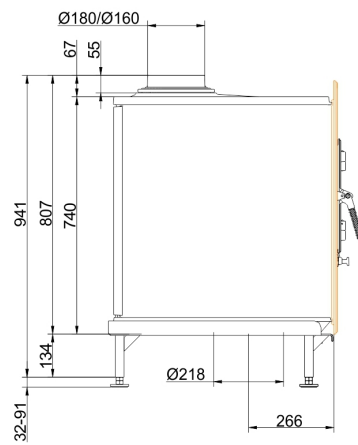
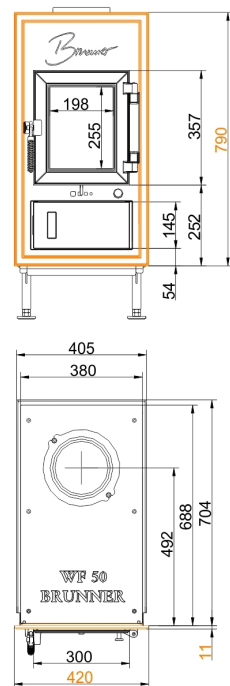
5.4 DEMONTAGE FRONT (BEI BEDARF)



Maßblätter - WF_R 50

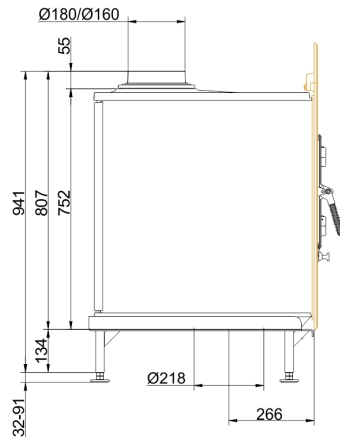
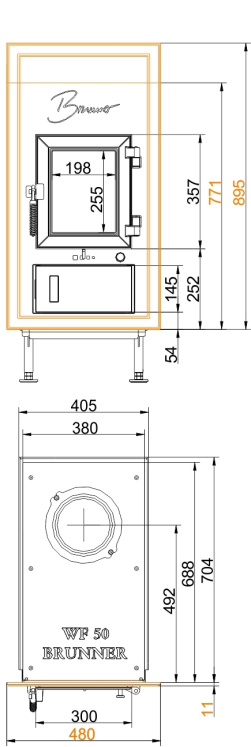


... Gussfrontplatte 830 x 480

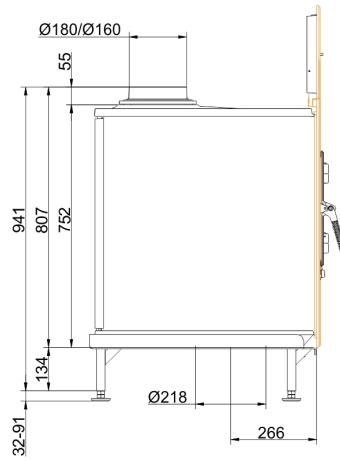
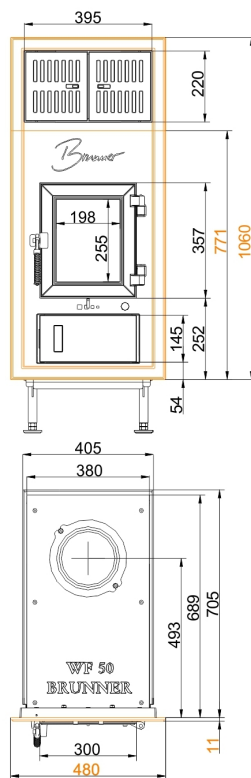


... Gussfrontplatte 790 x 420

Maßblätter - WF_R 50

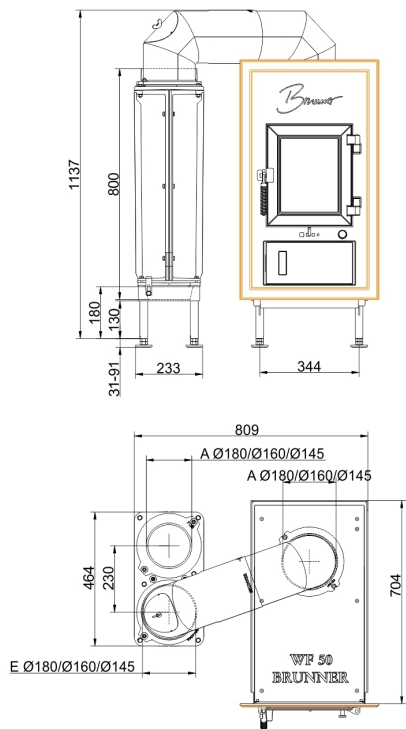


... Gussfrontplatte 895 x 480

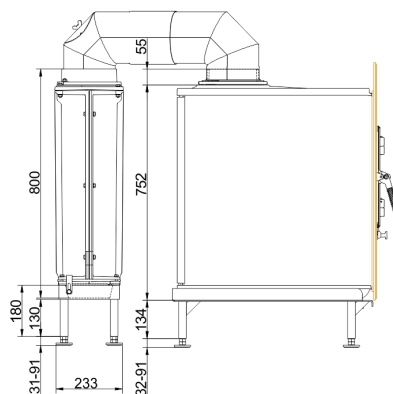
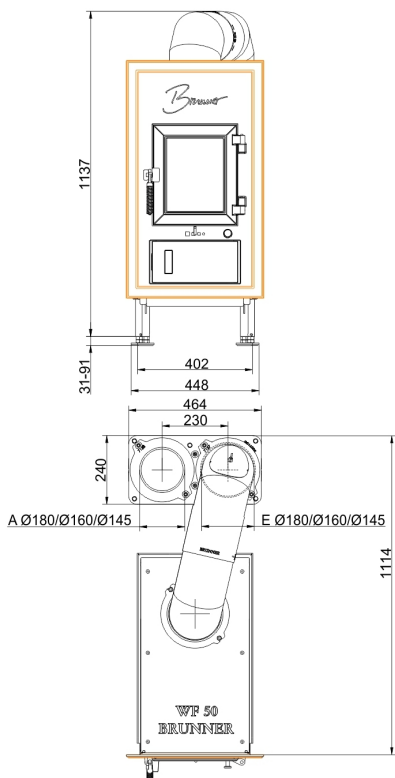


... Gussfrontplatte 1060 x 480

Maßblätter - WF_R 50



... mit GNF 8 seitlich



... mit GNF 8 hinten

Für Zeichnungsdaten zur CAD-Planung empfehlen wir PaletteCAD. Laufend aktualisierte Maßzeichnungen unter www.brunner.de
 Rahmen/Abgasstutzen/Verbrennungsluftstutzen/Frontvarianten farblich markiert.

Planung und Einbau - WF_R 50

Geprüft nach		EN 13229 W	EN 13229 Braunkohle
Werte bei Betriebsweise		Nennleistung ¹⁾	Nennleistung ¹⁾
Geeignet für alle Bauweisen nach Fachregel		OK	OK
EEL		112,9	112,9
Daten für Funktionsnachweis			
Nennwärmeleistung	kW	9	9
Brennstoffumsatz	kg/h	2,8	2,1
Feuerungsleistung	kW	11	11
Abgasmassenstrom	g/s	7,5	8
Stutzentemperatur (vor Nachheizfläche)	°C	500	455
Abgastemperatur nach			
1 x nebenstehende Nachheizfläche (GNF 8)	°C	220	210
4,0 m keramische Nachheizfläche ²⁾	°C	180	170
2,6 m Modulspeichersteine (MSS) ²⁾	°C	180	170
notwendiger Förderdruck	Pa	12	12
Verbrennungsluftbedarf	m ³ /h	23	18
Verbrennungsluftanschluß Ø	mm	125	125
Wärmeverteilung			
Heizeinsatz / Nachheizfläche	%	50 / 40	50 / 40
Sichtscheibe (Einfach- / Doppelscheibe)	%	10 / -	10 / -
Luftquerschnitte ³⁾			
Zuluft	cm ²	500 / 200 / 500	500 / 200 / 500
Umluft	cm ²	500 / 200 / 500	500 / 200 / 500
min. Abstände Feuerstätte ohne / mit Konvektionsmantel			
zur Dämmschicht	cm	8	8
zum Aufstellboden	cm	15	15
Wärmedämmung ohne / mit Luftgitter ⁴⁾			
Anbauwand	cm	14 / 12	14 / 12
Boden	cm	0	0
Decke	cm	22 / 17	22 / 17
Vormauerung bei zu schützender Wand	cm	10	10
Gewicht			
Gewicht Heizeinsatz / Brennkammer	kg	178 / 50 / 228	
Anforderung/Grenzwerte			
Deutschland / Österreich / Schweiz / Norwegen		1.BImSchV (Stufe 2) / 15a BVG (2015) / LRV / -	

1) Angaben zu „Nennleistung“ ermittelt mit metallischer Nachheizfläche.

2) Richtwert

3) für Kamin-/Heizeinsätze / Heizgasrohr / metallische Nachheizfläche

4) Werte ermittelt mit obigen Luftquerschnitten; Ofenhülle wärmeabgebend ausgeführt

Ulrich Brunner GmbH

Zellhuber Ring 17-18

D-84307 Eggenfelden

Tel.: +49 (0) 8721/771-0

Fax: +49 (0) 8721/771-100

Email: info@brunner.de

Aktuelle Anleitungen unter: www.brunner.de

Art.Nr.: 201611