



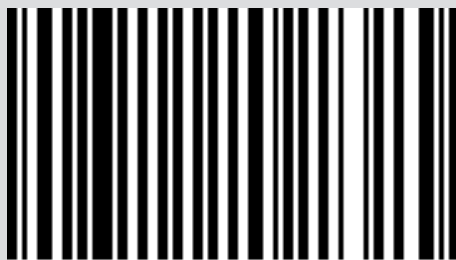
KAMINEINSATZ

# VIVO 90 HYDRO 16 M1 VIVO 90 HYDRO 24 M1

TEIL 1 - VORSCHRIFTEN UND ZUSAMMENBAU

Übersetzung der Originalanleitung

**MCZ**



8902011800

**INHALTSVERZEICHNIS**

<b>INHALTSVERZEICHNIS .....</b>	<b>II</b>
<b>EINLEITUNG .....</b>	<b>1</b>
<b>1-HINWEISE UND GARANTIEBEDINGUNGEN .....</b>	<b>2</b>
<b>2-INSTALLATION .....</b>	<b>9</b>
<b>3-ZEICHNUNGEN UND TECHNISCHE EIGENSCHAFTEN .....</b>	<b>19</b>
<b>4-AUSPACKEN.....</b>	<b>22</b>
<b>5-AUSSENABMESSUNGEN .....</b>	<b>23</b>
<b>6-ANSCHLÜSSE .....</b>	<b>26</b>
<b>7-VORBEREITENDE TÄTIGKEITEN.....</b>	<b>28</b>
<b>8-BEFESTIGUNGSTYP .....</b>	<b>31</b>
<b>9-ZUBEHÖR.....</b>	<b>34</b>
<b>10-INSTALLATION .....</b>	<b>35</b>
<b>11-PELLETLADUNG .....</b>	<b>39</b>
<b>12-ÖFFNEN DER TÜR .....</b>	<b>40</b>
<b>13-ELEKTRISCHER ANSCHLUSS .....</b>	<b>41</b>
<b>14-WASSERANSCHLUSS .....</b>	<b>44</b>

## EINLEITUNG

Sehr geehrter Kunde,

Unsere Produkte sind in Übereinstimmung mit geltenden Normen aus qualitativ hochwertigem Material und auf der Basis eines großen Erfahrungsschatzes auf dem Gebiet der Herstellungsprozesse gebaut.

Für das beste Ergebnis empfehlen wir Ihnen, die Anweisungen in diesem Handbuch sorgfältig durchzulesen.

Dieses Gebrauchs- und Montagehandbuch ist ein wesentlicher Bestandteil des Geräts: Stellen Sie sicher, dass es dem Gerät auch bei einer Abtretung an einen anderen Besitzer beigelegt wird. Bei Verlust fordern Sie bitte beim lokalen technischen Dienst eine Kopie an oder laden das Handbuch direkt von der Webseite des Unternehmens herunter.

Alle lokalen Vorschriften, einschließlich jener, die auf die nationalen und europäischen Vorschriften Bezug nehmen, müssen bei der Installation des Geräts eingehalten werden.

In Italien wird bei den Installationen von Biomasse-Vorrichtungen mit weniger als 35KW Bezug auf das Ministerialdekret 37/08 Bezug genommen, und jeder qualifizierte Installateur mit den entsprechenden Voraussetzungen muss ein Konformitätszertifikat für die installierte Anlage ausstellen. (Anlage bedeutet hier Ofen+Schornstein+Luftöffnung).

## ÜBERARBEITUNGEN DES HANDBUCHS

Der Inhalt des vorliegenden Handbuchs ist rein technischer Natur und Eigentum von MCZ Group Spa.





Kein Teil dieses Handbuchs darf ohne vorherige schriftliche Genehmigung von MCZ Group Spa ganz oder auszugsweise in andere Sprachen übersetzt und/oder in anderer Form bzw. durch mechanische oder elektronische Mittel angepasst und/oder reproduziert werden, weder durch Fotokopie noch durch Aufzeichnungen oder anderes.

Das Unternehmen behält sich das Recht vor, jederzeit ohne Vorankündigung etwaige Änderungen am Gerät vorzunehmen. Die Gesellschaft schützt ihre Rechte unter strikter Einhaltung des Gesetzes.

## UMGANG MIT DEM HANDBUCH UND VERWENDUNG

- Bewahren Sie dieses Handbuch an einem leicht und schnell zugänglichen Ort sorgfältig auf.
- Bei Verlust oder Beschädigung dieses Handbuchs können Sie bei Ihrem Händler oder direkt beim autorisierten technischen Kundendienst eine Kopie anfordern. Das Handbuch kann auch von der Webseite des Unternehmens heruntergeladen werden.
- Der „**fettgedruckte Text**“ fordert den Leser zu besonderer Aufmerksamkeit auf.
- „*Der kursiv gedruckte Text*“ wird verwendet, um auf andere Absätze dieses Handbuchs hinzuweisen oder für etwaige Zusatzklärungen.
- Ein „Hinweis“ bietet dem Leser weitere Informationen zum Thema.

## SYMBOLE IM HANDBUCH

	<b>ACHTUNG:</b> Das Handbuch muss sorgfältig durchgelesen und verstanden werden, denn <b>die Nichteinhaltung der Anweisungen kann ernsthafte Schäden am Gerät verursachen und den Bediener in Gefahr bringen.</b>
	<b>INFORMATIONEN:</b> Die Nichteinhaltung der Vorschriften beeinträchtigt den Gebrauch des Geräts.
	<b>BEDIENSEQUENZEN:</b> Reihenfolge, in der die Tasten zu drücken sind, um Menüs aufzurufen oder Einstellungen vorzunehmen.
	<b>HANDBUCH</b> Vorliegende Anleitung bzw. entsprechende Anweisungen sorgfältig beachten.



### SICHERHEITSHINWEISE

- **Die Installation, der elektrische Anschluss, die Überprüfung der Funktionstüchtigkeit und die Wartung dürfen ausschließlich von qualifiziertem und autorisiertem Personal durchgeführt werden.**
- **Das Gerät unter Beachtung aller lokalen, nationalen und europäischen Normen installieren, die am Ort, in der Region oder im Staat gültig sind.**
- Es ist ausschließlich der vom Hersteller empfohlene Brennstoff zu verwenden. Das Gerät darf nicht zur Müllverbrennung missbraucht werden.
- Es ist streng verboten, in diesen Geräten Alkohol, Benzin, flüssige Brennstoffe für Laternen, Diesel, Bioethanol, Flüssigkeiten zum Anzünden von Holzkohle oder ähnliche Produkte zu benutzen, um die Flamme zu entzünden oder anzufachen. Diese leicht entflammbaren Flüssigkeiten müssen weit vom Gerät entfernt aufbewahrt werden, wenn es benutzt wird.
- Keine anderen Brennstoffe als Holzpellets in den Vorratsbehälter füllen.
- Die in dieser Anleitung angeführten Hinweise müssen immer beachtet werden, damit das Gerät und die daran angeschlossenen elektronischen Geräte korrekt funktionieren und Unfälle vermieden werden können.
- **Das Gerät darf von Kindern unter 8 Jahren und von Personen mit eingeschränkten physischen, sensorischen oder geistigen Fähigkeiten bzw. ohne jegliche Erfahrung oder Kenntnisse nur unter Aufsicht verwendet werden, bzw. nachdem sie die erforderlichen Anweisungen über den sicheren Gebrauch des Geräts und die damit verbundenen Gefahren erhalten haben. Kinder dürfen nicht mit dem Gerät spielen. Die Reinigung und Wartung müssen vom Benutzer ausgeführt werden, im Falle von Kindern nur unter Aufsicht.**
- Bevor mit der Einstellung begonnen wird, muss der Benutzer oder jeder sonstige Bediener des Ofens zunächst den gesamten Inhalt der vorliegenden Installations- und Bedienungsanleitung gelesen und verstanden haben. Fehler oder schlechte Einstellungen können zu Gefahrensituationen bzw. Funktionsstörungen führen.
- Nicht auf das Gerät steigen und keine Gegenstände darauf ablegen.

## 1-HINWEISE UND GARANTIEBEDINGUNGEN

- Keine Wäsche zum Trocknen auf das Gerät legen. Wäscheständer oder Ähnliches müssen in ausreichendem Abstand vom Gerät stehen. **Brandgefahr.**
- *Der Benutzer trägt die alleinige Verantwortung bei unsachgemäßem Gebrauch des Geräts und enthebt somit den Hersteller von jeder zivil- und strafrechtlichen Verantwortung.*
- Jede Art unerlaubter Maßnahmen oder nicht genehmigter Verwendung nicht originaler Ersatzteile des Geräts kann die Gesundheit des Benutzers gefährden und enthebt den Hersteller von jeder zivil- und strafrechtlichen Verantwortung.
- Viele Oberflächen des Geräts sind sehr heiß (Tür, Griff, Glasscheibe, Rauchabzugsrohre usw.). **Somit ist ein Kontakt mit diesen Teilen ohne entsprechende Schutzkleidung oder geeignete Mittel zu vermeiden, wie z.B. Wärmeschutzhandschuhe** oder isolierte Bedienwerkzeuge von der Art einer „Kalten Hand“.
- **Es ist untersagt, das Gerät mit offener Tür oder zerbrochener Glasscheibe zu betreiben.**
- **Wenn das Gerät nicht gebraucht wird, müssen alle Türen/Klappen/Deckel geschlossen sein.**
- Das Gerät muss an eine elektrische Anlage mit einem wirksamem Erdungssystem angeschlossen werden.
- Bei Auftreten von Defekten oder bei unkorrektem Betrieb empfiehlt es sich, das Gerät abzuschalten.
- Die Ansammlung unverbrannter Pellets im Brenner muss nach jeder „Fehlzündung“ vor einer erneuten Zündung entfernt werden. Vor dem Wiedereinschalten sicherstellen, dass der Brenner sauber und korrekt positioniert ist.
- Das Gerät nicht mit Wasser reinigen. Das Wasser könnte in das Gerät eindringen und die elektrischen Isolierungen beschädigen und somit zu Stromschlägen führen.
- Halten Sie sich nicht über sehr lange Zeit vor dem Gerät auf, wenn es in Betrieb ist. Überheizen Sie den Raum, in dem Sie sich aufhalten und in dem das Gerät installiert ist, nicht. Dies kann zu Gesundheitsproblemen führen.
- Das Gerät ist in ausreichend brandgeschützten Räumen zu installieren, die mit

## 1-HINWEISE UND GARANTIEBEDINGUNGEN

allen erforderlichen Versorgungseinrichtungen (Luft und elektrischer Strom) sowie Rauchabzügen ausgerüstet sind.

- Bei Brand des Schornsteins das Gerät ausschalten, vom Stromnetz trennen und niemals die Klappe öffnen. Danach die zuständigen Behörden rufen.
- Das Gerät und die Verkleidung dürfen nur in trockenen, wettergeschützten Räumen gelagert werden.
- Die Standfüße des Geräts dürfen nicht entfernt werden, um ausreichende Isolierung zu gewährleisten, vor allem bei Fußböden aus brennbaren Materialien.
- Bei Defekt der Zündeinrichtung nicht versuchen, die Zündung mithilfe entflammbarer Stoffe herbeizuführen.
- Die außerordentliche Wartung darf nur durch autorisiertes Fachpersonal ausgeführt werden.
- Die Tragfähigkeit des Untergrundes beurteilen, auf dem das Gewicht des Geräts ruhen wird und für eine ausreichende Isolierung sorgen, falls dieser aus brennbaren Stoffen besteht (z. B. Holz, Teppichboden, Kunststoff).
- Spannungsführende elektrische Teile: Das Gerät erst nach der Beendigung seiner Montage mit Strom versorgen.
- Das Gerät vor der Durchführung jeglicher Wartungsarbeit von der 230 V-Versorgung abtrennen.
- Eine Fehlanwendung oder unsachgemäße Wartung des Produktes kann Gefahrensituationen verursachen.
- **Es ist verboten, den Brennstoff manuell in die Brennschale zu füllen. Die Nichtbeachtung dieses Hinweises kann Gefahrensituationen verursachen.**
- **Unverbrannte Pelletansammlungen in der Brennschale, die durch eine Fehlzündung, der Leerung des Behälters oder anderweitig verursacht werden, müssen vor der Wiedereinschaltung des Produktes immer entfernt werden.**

# 1-HINWEISE UND GARANTIEBEDINGUNGEN

## INFORMATIONEN:

Wenden Sie sich bei allen Problemen an den Händler oder an vom Hersteller autorisiertes Fachpersonal.

- Es dürfen ausschließlich die vom Hersteller angegebenen Brennstoffe eingesetzt werden.
- Beim ersten Zünden ist es normal, dass das Gerät Rauch erzeugt, der durch das erstmalige Erhitzen des Lacks entsteht. Daher muss der Aufstellungsraum gut gelüftet werden.
- Rauchabzugsleitungen (Anschluss an den Schornstein) regelmäßig kontrollieren und reinigen.
- Das Gerät ist kein Kochgerät.
- Den Deckel des Brennstoffbehälters stets geschlossen halten.
- Das vorliegende Gebrauchs- und Montagehandbuch ist sorgfältig aufzubewahren, da es das Gerät über dessen gesamte Lebensdauer begleiten muss. Sollte es verkauft oder an einen anderen Benutzer weitergegeben werden, ist darauf zu achten, dass die Anleitung dem Gerät beiliegt.

## BESTIMMUNGSGEMÄSSER GEBRAUCH

Das Gerät arbeitet ausschließlich mit Holzpellets und darf nur in Innenräumen installiert werden.

## DIE LEISTUNGEN DES GERÄTS BETREFFENDE PRÜFUNGEN

Alle unsere Geräte wurden in benannten dritten Labors ITT-Tests (System 3) unterzogen und zwar entsprechend der Verordnung (EU) Nummer 305/2011 „Bauprodukte“, der Norm EN 14785:2006 für Haushaltsgeräte und der „Maschinenrichtlinie“ EN 303-5 für Heizkessel. Bei Tests für eine eventuelle Marktkontrolle oder Inspektionsprüfungen durch Drittstellen müssen die folgenden Anweisungen eingehalten werden:

- Um die erklärten Leistungen zu erzielen, muss das Gerät zuvor mindestens 15/20 Stunden in Nennbetrieb sein.
- Für den Verbrennungsrauch muss ein mittlerer Zug angewendet werden, wie in der Tabelle, „technische Daten des Geräts“ angegeben.
- Die Art der verwendeten Pellets muss der geltenden Norm EN ISO 17225-2 Klasse A1 entsprechen. Bei der Zertifizierung werden normalerweise Tannen-Pellets verwendet.
- Die Zufuhr von Wärmeenergie kann je nach der Länge und der Heizleistung des Brennstoffs variieren und deshalb können einige Einstellungen notwendig sein (innerhalb des Benutzermenüs zugänglich), um den stündlichen Verbrauch einzuhalten, der in der Tabelle „technische Daten des Geräts“ angegeben ist. Die Verwendung von Pellets der Klasse A1 gewährleistet eine Heizleistung, die derjenigen, die bei der Zertifizierung des Gerätes verwendet wird, ähnlich ist; die Größe der Pellets kann die stündliche Brennstoffzufuhr und in der Folge die Leistungen bedeutend beeinflussen. Es empfiehlt sich daher die Verwendung von Pellets mit einem Durchmesser von 6 mm und einer Länge von 24 mm (zu lange oder zu bröckelige Pellets sind zu vermeiden).
- Bei Holzöfen muss der Brennstoff der geltenden Richtlinie EN ISO 17225-5 Klasse 1 entsprechen. Die korrekte Feuchtigkeit des Brennstoffs überprüfen. Diese muss im Bereich zwischen 12 und 20% liegen (es ist besser, wenn die Feuchtigkeit näher bei 12% liegt, wie es bei der Zertifizierung üblich ist). Bei einer Erhöhung der Feuchtigkeit des Brennstoffs müssen verschiedene Einstellungen für die Verbrennungsluft durchgeführt werden, die durch Betätigen des Reglers für die Verbrennungsluft erfolgen, sodass das Gemisch zwischen der Primär- und Sekundärluft verändert wird
- Im Fall von beim Handling entstandenen Schäden ist es wichtig, die korrekte Betriebsfähigkeit der Vorrichtungen, die die Leistungen beeinflussen können (zum Beispiel Luftventilatoren oder elektrische Sicherheitsvorrichtungen) zu überprüfen.
- Die Nennleistungen wurden durch Einstellung der maximalen Flammenleistung und Raumbelüftung im **manuellen** Modus erreicht. Die Leistungen bei reduzierter Leistung wurden mit dem Minimum der Flammen- und Ventilationsleistung (P1 und V1) im manuellen Modus erreicht.  
Die anderen Bedingungen (COMFORT SET) entsprechen der mittleren Ventilation und Leistung.
- Falls auf dem Display ein „Überprüfungs“-Modus vorhanden ist, muss diese Betriebsfähigkeit während der Messungen eingestellt werden, um zu gewährleisten, dass keine eventuellen Aussteuerungen aufgrund der Temperatur auftreten, die auf eine falsche Einstellung der Betriebsparameter zurückzuführen ist.
- Schließlich müssen in der Überprüfungsphase für die Emissionen und die Temperaturen die durch die geltende Richtlinie angegebenen Stellen für die Probenahme streng eingehalten werden.

## GARANTIEBEDINGUNGEN

Der Hersteller garantiert für das Gerät, **mit Ausnahme der Teile, die dem normalen Verschleiß unterliegen** (siehe folgende Seite) für eine Dauer von **2 (zwei) Jahren** ab dem Kaufdatum, das belegt wird:

- Durch ein Nachweisdokument (Rechnung und/oder Steuerbeleg), das den Namen des Verkäufers und das Kaufdatum anführt

## 1-HINWEISE UND GARANTIEBEDINGUNGEN

Um die Garantiegültigkeit und -wirksamkeit zu erreichen, dürfen zudem die fachgerechte Installation und Inbetriebnahme des Geräts ausschließlich von qualifiziertem Personal ausgeführt werden, das in den vorgesehenen Fällen dem Benutzer eine Konformitätserklärung für die Anlage und die korrekte Funktionsweise des Produkts ausstellen muss. Es empfiehlt sich, die funktionelle Abnahme des Geräts vor der Fertigstellung des entsprechenden Finishes (Verkleidungen, Anstreichen der Wände usw.) durchzuführen. Nicht den geltenden Normen entsprechende Installationen sowie der unsachgemäße Gebrauch und die mangelnde Wartung (nicht entsprechend den Vorgaben des Herstellers) führen zum Verfall der Garantie des Geräts. Die Garantie ist gültig unter der Voraussetzung, dass die Angaben und die Hinweise in dem dem Gerät beiliegenden Gebrauchs- und Wartungshandbuch befolgt werden, um den korrekten Einsatz zu ermöglichen. Der Austausch der gesamten Einheit oder die Reparatur eines Bauteils führt nicht automatisch zur Verlängerung der Garantiefrist. Diese bleibt unverändert. Unter Garantie wird der Austausch oder die kostenlose Reparatur **der aufgrund von Fabrikationsfehler als fehlerhaft anerkannten Originalteile verstanden**.

Um die Garantie im Falle des Auftretens eines Defekts in Anspruch zu nehmen, muss der Käufer das Garantiezertifikat aufbewahren und es zusammen mit dem zum Kaufzeitpunkt ausgestellten Dokument dem technischen Kundendienst vorweisen.

### AUSSCHLÜSSE

Von der vorliegenden Garantie ausgeschlossen sind Funktionsstörungen und/oder Schäden am Gerät, die auf die folgenden Ursachen zurückzuführen sind:

- Schäden durch Transport und/oder Handling
- Außerdem alle Bauteile, die sich aufgrund von Fahrlässigkeit oder Unachtsamkeit während des Gebrauchs, fehlerhafter Wartung und einer nicht den Angaben des Herstellers entsprechend ausgeführten Installation als defekt erweisen (beziehen Sie sich immer auf das mit dem Gerät mitgelieferte Installations- und Gebrauchshandbuch)
- Eine falsche Dimensionierung für den vorgesehenen Einsatz oder Fehler bei der Installation bzw. eine Nichtanwendung der Maßnahmen, die für eine fachgerechte Ausführung unerlässlich sind
- Eine unangemessene Überhitzung des Gerätes bzw. die Verwendung von Brennstoffen, die den Angaben bezüglich Typ und Menge in den zur Verfügung gestellten Anweisungen nicht entsprechen
- Weitere Schäden, die auf fehlerhafte Eingriffe des Benutzers selbst während des Versuchs, den ursprünglichen Fehler zu beheben, zurückzuführen sind
- Vergrößerung des Schadensausmaßes aufgrund des weiteren Gebrauchs des Gerätes durch den Benutzer nach Feststellung des Defekts
- Im Falle von Korrosion, Verkrustungen oder Beschädigungen am Heizkessel aufgrund von Streuströmen, Kondensation, aggressivem oder säurehaltigem Wasser, nicht korrekt ausgeführten Entkalkungsvorgängen, Wassermangel, Schlammablagerungen oder Kalkstein
- Unzureichende Funktionsfähigkeit der Kamine, Schornsteine oder von Teilen der Anlage, zu dem das Gerät gehört.
- Schäden durch Eingriffe am Gerät, Witterungseinflüsse, Naturkatastrophen, Vandalismus, Blitzschlag, Feuer, Schäden in der Elektro- und /oder Hydraulikanlage.
- Wird die Reinigung des Ofens nicht jedes Jahr von einem autorisierten Techniker oder von qualifiziertem Personal vorgenommen, dann führt dies zum **Verlust der Garantie**.

Außerdem ist von der vorliegenden Garantie Folgendes ausgeschlossen:

- Die Bauteile, die dem normalen Verschleiß ausgesetzt sind, wie Dichtungen, Glas, Verkleidungen und Gusseisengitter, lackierte, verchromte oder vergoldete Bauteile, die Griffe und die elektrischen Kabel, die Lampen, Kontrolleuchten, Drehknöpfe und alle vom Feuerraum abmontierbaren Bauteile.
- Farbliche Veränderungen der lackierten Teile und der Teile aus Keramik/Serpentin sowie Haarrisse in der Keramik sind natürliche Eigenschaften des Materials und typisch für den Gebrauch des Geräts.
- Mauerwerk
- Nicht vom Hersteller gelieferte Komponenten der Anlage (falls vorhanden).

Eventuelle technische Eingriffe am Gerät, um die oben genannten Defekte und Schäden zu beheben, müssen daher mit dem Kundendienstzentrum abgesprochen werden. Dieses behält sich das Recht vor, den jeweiligen Auftrag anzunehmen oder abzulehnen. Die Eingriffe erfolgen keinesfalls unter Garantie, sondern gelten als Kundendienstleistungen, deren Bedingungen gegebenenfalls genau zu vereinbaren sind. Bezüglich der Kosten gelten die für die jeweiligen Arbeiten festgesetzten Gebühren. Zulasten des Benutzers gehen außerdem die für die Behebung von fehlerhaften technischen Eingriffen und Manipulationen anfallenden Kosten und jene, die für die Behebung von Schäden am Gerät anfallen, die nicht mit Herstellungsfehlern im Zusammenhang stehen. Vorbehaltlich der durch Gesetze und Verordnungen auferlegten Beschränkungen wird auch jede Garantie für die Begrenzung der Luftverschmutzung und Lärmbelastung ausgeschlossen.

**Der Hersteller lehnt jede Verantwortung für etwaige Schäden ab, die Personen, Tiere oder Gegenstände direkt oder indirekt erfahren könnten und die auf die Nichtbeachtung der in dieser Anleitung angeführten Anweisungen und vor allem der Hinweise in Sachen Installation, Gebrauch und Wartung des Geräts zurückzuführen sind.**



# 1-HINWEISE UND GARANTIEBEDINGUNGEN

## ERSATZTEILE

Bei Betriebsstörungen des Geräts wenden Sie sich an den Händler, der die Anfrage an den technischen Kundendienst weiterleitet.

Es dürfen ausschließlich Original-Ersatzteile eingesetzt werden. Der Händler bzw. der Kundendienst liefert Ihnen alle erforderlichen Hinweise zu den Ersatzteilen.

Es wird empfohlen, die Bauteile nicht erst dann auszutauschen, wenn sie völlig abgenutzt sind, sondern regelmäßige Inspektionen durchzuführen.



**Das Unternehmen lehnt jede Verantwortung ab, wenn das Gerät und alle anderen Zubehörteile unsachgemäß verwendet oder ohne Autorisierung verändert werden.**

**Es dürfen ausschließlich Original-Ersatzteile verwendet werden.**

## Informationen zur Handhabung von Elektroschrott, in dem Batterien und Akkus vorhanden sind

Dieses Symbol, das auf dem Gerät, an Batterien und Akkus oder auch auf der Verpackung oder in den betreffenden Unterlagen abgebildet ist, zeigt an, dass das Gerät und die dazu gehörenden Batterien und Akkus am Ende ihrer Lebensdauer nicht zusammen mit dem



gewöhnlichen Hausmüll gesammelt, recycelt oder entsorgt werden dürfen.

Eine nicht korrekte Handhabung von Elektroschrott, Batterien oder Akkus kann bewirken, dass die gefährlichen, in diesen Produkten enthaltenen Stoffe austreten können. Um eventuelle Schäden an der Umwelt oder für die Gesundheit zu vermeiden, bitten wir den Benutzer, dieses Gerät und/oder die dazu gehörenden Batterien oder Akkus von sonstigem Müll zu trennen und der Sammelstelle der Gemeinde für Sondermüll zukommen zu lassen. Auch der Händler kann darum gebeten werden, dass er Elektroschrott zu den im ital. Gesetzeserlass vorgesehenen Bedingungen und mit den darin vorgesehenen Modalitäten abholt. 49/2014.

Die getrennte Müllsammlung und die korrekte Behandlung von Elektroschrott, Batterien und Akkus tragen dazu bei, dass die natürlichen Ressourcen und die Umwelt geschützt werden und gewährleisten den Schutz der Gesundheit.

Für weitere Informationen zu den Sammelstellen für Elektroschrott, Batterien und Akkus wendet man sich vorzugsweise an die für die Zulassungen zuständigen Behörden.

## WARUM HERMETISCH?

Die mit einer absolut dichten Konstruktion gebauten Produkte verbrauchen den Sauerstoff in der Luft nicht, da die gesamte Luft von außen zugeführt wird (bei entsprechender Kanalisierung); sie können daher im Inneren aller Wohnbauten installiert werden, bei denen ein hoher Isolierungsgrad erforderlich ist, wie zum Beispiel bei den „Passivhäusern“ oder bei denjenigen „mit hoher Energieleistung“. Dank dieser Technologie besteht überhaupt kein Risiko einer Rauchgasemission in den Raum, und die Luftöffnungen im Installationsraum mit den dazugehörigen Gittern sind nicht nötig.

Infolgedessen gibt es im Raum auch keine kalten Luftströmungen mehr, die eine ungemütliche Atmosphäre erzeugen und den gesamten Wirkungsgrad der Anlage verringern. Der hermetische Ofen kann auch installiert werden, wenn eine Zwangslüftung vorhanden ist oder in Räumen, die im Vergleich zum Außenbereich einen Unterdruck aufweisen.

## 1-HINWEISE UND GARANTIEBEDINGUNGEN

Unsere Geräte für feste Biobrennstoffe (nachstehend als „Geräte“ bezeichnet) wurden unter Einhaltung der Vorschriften der folgenden europäischen Normen, die durch die EU-Verordnung Nr. 305/2011 zur Festlegung harmonisierter Bedingungen für die Vermarktung von Bauprodukten harmonisiert wurden, geplant und gebaut:

**DIN EN 14785:** „Raumheizer zur Verfeuerung von Holzpellets“

**DIN EN 13240:** „Raumheizer für feste Brennstoffe“

**DIN EN 13229:** „Kamineinsätze einschließlich offene Kamine für feste Brennstoffe“

**DIN EN 12815:** „Herde für feste Brennstoffe“

Außerdem erfüllen die Geräte die grundlegenden Anforderungen der **EcoDesign-Richtlinie 2009/125/EG** und, wo zutreffend, der folgenden Richtlinien:

**2014/35/EU** (LVD - Niederspannungsrichtlinie)

**2014/30/EU** (EMV - Richtlinie über die elektromagnetische Verträglichkeit)

**2014/53/EU** (RED – Bereitstellung von Funkanlagen auf dem Markt)

**2011/65/EU** (RoHS)

Nach diesen Angaben möchten wir Ihnen gerne Folgendes mitteilen:

- **Dieses Handbuch und das technische Datenblatt, die beide auch auf unserer Website abgerufen werden können**, enthalten alle für die Auswahl des Geräts, dessen fachgerechte Aufstellung und die Bemessung der Abgasanlage erforderlichen Angaben und Informationen;
- Die Geräte müssen von Fachpersonal und unter Einhaltung der Anweisungen in diesem Handbuch sowie unter Berücksichtigung der gesetzlichen Bestimmungen vor Ort, der im Aufstellungsland geltenden Bestimmungen für die Installation und Wartung **installiert, kontrolliert und gewartet** werden, damit die Heizanlage wirksam und für die Bedürfnisse des Wohngebäudes richtig ausgelegt ist.
- **Wenn die Geräte thermischem Stress ausgesetzt werden**, also einige Stunden im Dauerbetrieb bei hohen Leistungen (zum Beispiel 3, 4 Stunden pro Tag auf der Leistungsstufe P4 oder P5), empfehlen wir eine dem Betriebszustand des Geräts entsprechend häufigere Reinigung und die Verkürzung des Intervalls zwischen zwei aufeinanderfolgenden saisonbedingten Reinigungen. Außerdem weisen wir darauf hin, dass bei solchen Betriebsbedingungen die Gefahr einer vorzeitigen Abnutzung des Geräts steigt, insbesondere was die Bauteile betrifft, die der direkten Hitze der Flammen ausgesetzt sind (zum Beispiel die Brennkammer), deren ursprünglicher Zustand Veränderungen und Verschlechterungen erfahren könnte, die unter anderem eine auf die mechanische Ausdehnung zurückzuführende Geräuschentwicklung während des Betriebs verursachen könnten.

Bei Nichtbeachtung der oben angegebenen Anweisungen lehnt der Hersteller jede Haftung ab.

Es wird daher darauf hingewiesen, dass außer der Einhaltung der für die standardmäßige Reinigung und die ordentliche sowie die außerordentliche Wartung erteilten Anweisungen eine gewissenhafte Verwendung des Geräts beibehalten werden muss, indem für die korrekte Verwaltung der Innentemperatur des Geräts die vorgesehenen Timer-Programme und Modulationen genutzt werden.

## 2-INSTALLATION



**Die in diesem Kapitel enthaltenen Angaben beziehen sich ausdrücklich auf die italienische Installationsnorm UNI 10683. Es sind in jedem Fall die im Installationsland des Produktes geltenden Bestimmungen zu beachten.**

### PELLETS

Pellets werden aus Sägespänen bei der Verarbeitung von natürlichem trockenem Holz (ohne Lacke) hergestellt, die durch eine Matrize gepresst werden. Der Zusammenhalt des Materials wird durch das im Holz enthaltene Lignin gewährleistet und erlaubt die Herstellung von Pellets ohne Klebstoffe oder Bindemittel.

Im Handel werden verschiedene Pellet-Arten mit je nach verwendeter Holzmischung unterschiedlichen Eigenschaften angeboten. Der am häufigsten auf dem Markt vertretene Durchmesser ist 6 mm (es gibt auch den Durchmesser 8 mm) mit einer Länge von durchschnittlich 3 bis 40 mm. Hochwertige Pellets haben eine Dichte von 600 bis über 750 kg/m<sup>3</sup> und einen Wassergehalt von 5 % bis 8 % des Eigengewichts. Pellets sind nicht nur ein ökologischer Brennstoff, weil dabei Holzabfälle maximal genutzt und eine sauberere Verbrennung als mit fossilen Brennstoffen erzielt wird, sondern sie haben auch technische Vorteile.

Gutes Brennholz hat einen Brennwert von 4,4 kWh/kg (15 % Feuchtigkeit, nach etwa 18 Monaten Ablagerung), Pellets dagegen 4,9 kWh/kg. Um eine einwandfreie Verbrennung zu gewährleisten, müssen die Pellets trocken und vor Schmutz geschützt aufbewahrt werden. Pellets werden üblicherweise in Säcken zu 15 kg geliefert, daher ist die Lagerung sehr praktisch.

Hochwertige Pellets gewährleisten eine ordnungsgemäße Verbrennung und senken die Schadstoffemissionen.



BRENNSTOFFSACK ZU 15 kg



***Je schlechter der Brennstoff, desto öfter muss das Innere der Brennschale und der Brennkammer gereinigt werden.***

Die wichtigsten Qualitätszertifikate für die Pellets auf dem europäischen Markt ermöglichen es, sicherzustellen, dass der Brennstoff der Klasse A1/A2 gemäß ISO 17225-2 (ehemals EN 14961) angehört. Beispiele für diese Zertifizierungen sind **ENPlus**, **DINplus**, **Ö-Norm M7135**, und sie garantieren, dass vor allem die folgenden Eigenschaften erfüllt werden:

- Brennwert: 4,6 ÷ 5,3 kWh/kg.
- Wassergehalt: ≤ 10 % des Gewichts.
- Ascheanteil: max. 1,2 % des Gewichts (A1 unter 0,7 %).
- Durchmesser: 6±1/8±1 mm.
- Länge: 3÷40 mm.
- Inhalt: 100 % unbehandeltes Holz ohne Zusatz von Bindemitteln (Rindenanteil max. 5 %).
- Verpackung: In Säcken aus umweltverträglichen oder biologisch abbaubaren Materialien.



***Das Unternehmen empfiehlt dringend, für seine Geräte möglichst nur zertifizierte Brennstoffe einzusetzen (ENPlus, DINplus, Ö-Norm M7135).***

***Der Einsatz minderwertiger oder nicht den obigen Angaben entsprechender Pellets beeinträchtigt den Betrieb Ihres Geräts und kann dementsprechend zum Verfall der Garantie und der Produkthaftung führen.***

## 2-INSTALLATION

### VORBEMERKUNG

Die Montageposition muss gemäß der Umgebung, dem Rauchgasabzug und dem Schornstein ausgewählt werden. Überprüfen Sie bei den lokalen Behörden, ob strengere Vorschriften bezüglich der Verbrennungsluftregelung und der Rauchgasabzugsanlage einschließlich Schornsteinkopf vorliegen. Der Hersteller übernimmt keine Verantwortung im Falle einer Installation, die nicht mit der geltenden Gesetzgebung konform ist, im Falle eines nicht korrekten Luftaustauschs im Raum, wenn der elektrische Anschluss nicht gemäß der geltenden Normen ausgeführt wurde und im Falle eines nicht korrekten Gebrauchs des Gerätes. Die Installation muss von einem qualifizierten Techniker ausgeführt werden, der dem Käufer eine Konformitätserklärung der Anlage aushändigen muss und die gesamte Verantwortung der endgültigen Installation und folglich des korrekten Betriebs des Geräts übernimmt.

Im Einzelnen muss sichergestellt werden, dass:

- Die Verbrennungsluftöffnung und der Rauchgasabzug der Typologie des installierten Geräts entspricht.
- Weitere Öfen oder installierte Vorrichtungen den Raum, in dem das Gerät installiert ist, nicht in Unterdruck versetzen (nur für hermetische Produkte sind max. 15 Pa Unterdruck im Raum zulässig).
- Es bei eingeschaltetem Gerät nicht zu einem Rückfluss der Rauchgase in die Umgebung kommt.
- Der Rauchgasabzug absolut sicher gefertigt wurde (Abmessung, Dichtheit Rauchgase, Abstände von entflammaren Materialien usw.).

**Wir empfehlen vor allem, auf dem Schild am Schornstein die Daten für die Sicherheitsabstände zu überprüfen, die beim Vorhandensein von entflammaren Materialien eingehalten werden müssen, sowie die Typologie des zu verwendenden Isoliermaterials. Diese Vorschriften müssen immer strikt eingehalten werden, um schwere Gesundheitsschäden von Personen zu vermeiden und um den einwandfreien Zustand des Gebäudes zu bewahren.** Die Installation des Gerätes muss einen leichten Zugang für die Reinigung des Gerätes, der Rauchgasabzugsleitungen und des Schornsteins ermöglichen. **Die Installation des Gerätes in Räumen mit Brandgefahr ist verboten. Die Installation in Einzimmerwohnungen, Schlafzimmern und Badezimmern ist nur im Falle von dichten oder geschlossenen Geräten zulässig, die über eine entsprechende Luftkanalisierung der Verbrennungsluft direkt nach außen verfügen. Immer einen entsprechenden Sicherheitsabstand einhalten, um zu verhindern, dass das Gerät mit Wasser in Kontakt kommt.**

Sollten mehrere Geräte installiert sein, muss die Luftöffnung nach außen entsprechend dimensioniert werden.

### MINDESTABSTÄNDE

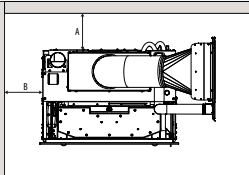
Wir empfehlen, das Gerät nicht an Wänden und/oder in der Nähe von Möbeln zu installieren und einen Mindestluftumlauf zu garantieren, um eine wirksame Lüftung des Geräts und eine gute Verteilung der Wärme in der Umgebung zu gewährleisten. Die Sicherheitsabstände von entflammaren oder wärmeempfindlichen Gegenständen (Sofas, Möbel, Holzverkleidungen usw.) einhalten, siehe nachstehende Spezifikationen. Der frontale Abstand von entflammaren Materialien muss mindestens den Wert betragen, der in der Tabelle mit den technischen Daten des Geräts angegeben ist.

Sollten sich im Raum besonders empfindliche Gegenstände wie z. B. Möbel, Vorhänge und Sofas befinden, ist der Abstand vom Ofen deutlich zu vergrößern.



**Bei Holzfußböden ist ein entsprechender Funkenschutz vorzusehen, auf jeden Fall sind die geltenden nationalen Richtlinien einzuhalten.**

	Nicht brennbare Wände	Brennbare Wände
<b>VIVO 90 HYDRO 16 M1</b> <b>VIVO 90 HYDRO 24 M1</b>	A = 20 mm B = 20 mm	A = 220 + 30 (ISOLIERUNG) mm B = 70 + 30 (ISOLIERUNG) mm



Wenn der Fußboden aus brennbarem Material ist, empfehlen wir, einen Schutz aus nicht brennbarem Material zu verwenden (Stahl, Glas, ...), der auch den frontalen Teil vor einem eventuellen Herabfallen von Brennstoff während der Reinigungsarbeiten schützt.

Das Gerät muss auf einem Fußboden mit geeigneter Belastbarkeit installiert werden.

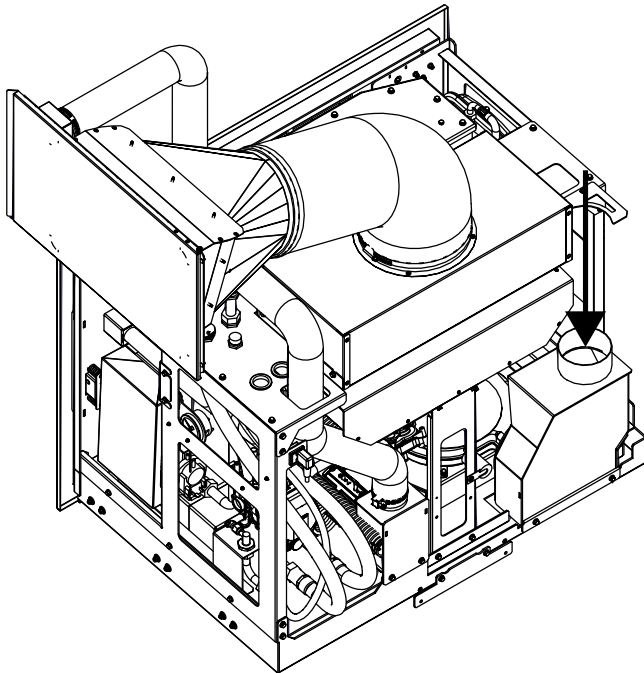
Wenn die bestehende Konstruktion diesen Anforderungen nicht gerecht wird, müssen entsprechende Maßnahmen getroffen werden (zum Beispiel eine Lastverteilungsplatte).

## 2-INSTALLATION

### ANSCHLUSS DES RAUCHGASABZUGSKANALS

Bei der Herstellung der Öffnung für das Rauchabzugsrohr ist zu berücksichtigen, ob brennbare Stoffe vorhanden sind. Wenn die Öffnung durch eine Holzwand oder eine Wand aus wärmeempfindlichem Material gebrochen wird MUSS DER INSTALLATEUR zuerst den passenden Wandanschluss benutzen (Durchm. 13 cm mindestens) und das Rohr des Geräts, das die Wand durchsticht muss mit geeignetem Isoliermaterial gedämmt werden (Stärke 1,3 - 5cm mit Wärmeleitfähigkeit von mind.  $0,07 \text{ W/m}^2\text{K}$ ).

Derselbe Mindestabstand muss auch eingehalten werden, wenn das Rohr des Geräts vertikale oder horizontale Abschnitte in der Nähe der wärmeunbeständigen Wand durchlaufen muss. Bei Abschnitten im Außenbereich sollte ein wärmeisoliertes doppelwandiges Rohr verwendet werden, um Kondensatbildung zu vermeiden. Die Brennkammer arbeitet mit Unterdruck.



ANSCHLUSS RAUCHABZUG

## 2-INSTALLATION

### VORBEMERKUNG

Das Kapitel Schornstein wurde gemäß den geltenden europäischen Normen verfasst (EN13384 - EN1443 - EN1856 - EN1457).

Es liefert einige Angaben für die gute und korrekte Realisierung des Schornsteins, darf aber keinesfalls als Ersatz der geltenden Normen, in deren Besitz der qualifizierte Hersteller sein muss, angesehen werden. Überprüfen Sie bei den lokalen Behörden, ob einschränkende Vorschriften bezüglich der Verbrennungsluftregelung, der Rauchgasabzugsanlage einschließlich Schornstein und Schornsteinkopf vorliegen.

Der Hersteller übernimmt keinerlei Verantwortung für einen schlechten Betrieb des Ofens, wenn dies auf einen schlecht bemessenen Schornstein zurückzuführen ist, der den geltenden Normen nicht gerecht wird.

### SCHORNSTEIN

Der Schornstein ist von großer Bedeutung für den reibungslosen Betrieb einer Heizvorrichtung für feste Brennstoffe mit natürlicher Umluft, da die modernen Heizgeräte einen hohen Wirkungsgrad mit kälterem Rauch und daher mit einem geringeren Abzug erzielen; es ist daher unbedingt erforderlich, dass der Schornstein gemäß den Regeln der Technik realisiert und stets in perfektem Zustand erhalten wird. Ein Schornstein, der für ein Pellet-/Holzheizgerät vorgesehen ist, muss mindestens Kategorie T400 entsprechen (oder einer höheren, wenn das Gerät dies erfordert) und resistent gegen Rußbrand sein. Der Rauchgasabzug muss an einem einzelnen Schornstein mit isolierten Stahlrohren (A) realisiert werden oder an einem bereits bestehendem Schornstein, der für den vorgesehenen Gebrauch geeignet ist (B). Ein einfacher Schacht aus Zement muss entsprechend verrohrt werden. In beiden Fällen muss ein Inspektionsverschluss (AT) und/oder eine Inspektionsklappe (AP) vorgesehen werden - ABB.1.

Es ist verboten, mehrere Holz-/Pelletgeräte (\*) oder Geräte anderer Typologien (Abzugshauben...) am gleichen Schornstein anzuschließen.

(\*) Vorbehaltlich nationaler Ausnahmegenehmigung (z. B. in Deutschland), nach der unter günstigen Bedingungen die Installation von mehr als einem Gerät in einem Schornstein zulässig ist; die von den einschlägigen, örtlich geltenden Normen/Gesetzgebungen vorgesehenen erforderlichen Eigenschaften von Produkt/Installation müssen jedenfalls genau eingehalten werden

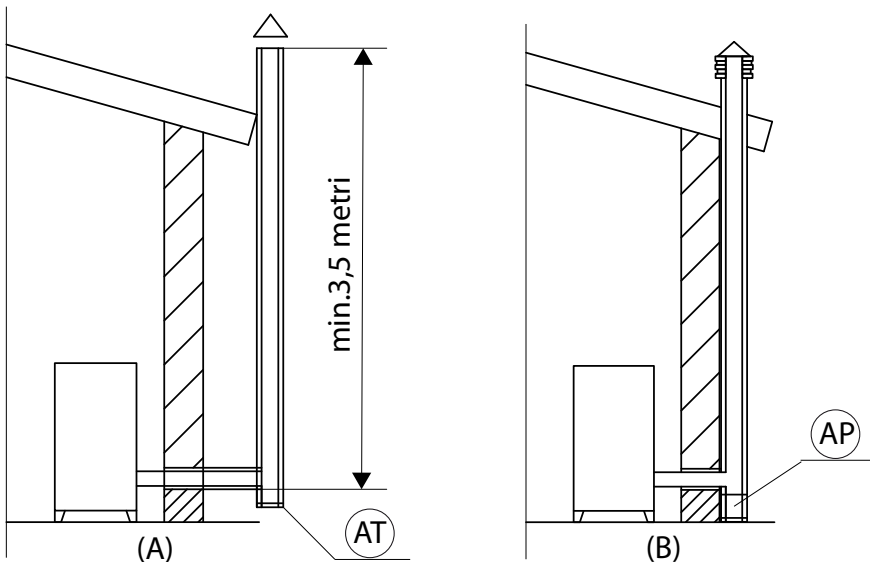


ABBILDUNG 1 - SCHORNSTEIN

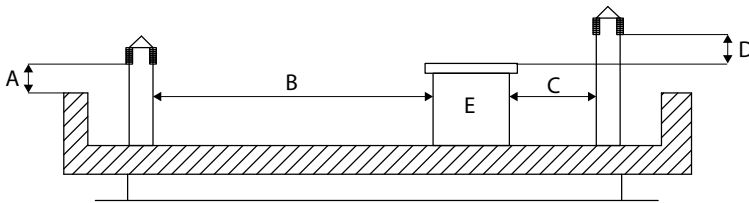
## 2-INSTALLATION

### TECHNISCHE DATEN

Die Funktionstüchtigkeit des Schornsteins muss von einem dazu befähigten Techniker überprüft werden.

Der Schornstein muss gegenüber Rauchgasen dicht sein, einen vertikalen Verlauf ohne Einschnürungen aufweisen, aus undurchlässigen Materialien für Rauch und Kondenswasser hergestellt sein, die thermisch isoliert und dazu geeignet sind, während ihrer gesamten Lebensdauer den normalen mechanischen Beanspruchungen standzuhalten (wir empfehlen Schornsteine in A/316 oder feuerfest mit doppelter isolierter Kammer mit rundem Querschnitt). Er muss außen isoliert sein, um Kondensation zu vermeiden und die Wirkung der Kühlung der Rauchgase zu vermindern. Er darf nicht in der Nähe von brennbaren oder leicht entzündlichen Materialien mit einem Luftzwischenraum oder von isolierenden Materialien positioniert werden: Überprüfen Sie den vom Hersteller des Schornsteins gemäß EN1443 angegebenen Abstand. Die Mündung des Schornsteins muss sich im gleichen Raum befinden, in dem das Gerät installiert ist oder zumindest im benachbarten Raum; außerdem muss unter der Mündung eine Sammelkammer für Ruß und Kondenswasser positioniert sein, die über eine luftdichte Metallklappe zugänglich ist.

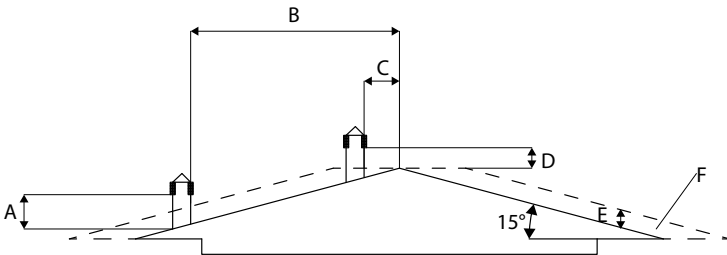
### FLACHDACH



- A = 0,50 Meter
- B = ABSTAND > 2 Meter
- C = ABSTAND < 2 Meter
- D = 0,50 Meter
- E = TECHNISCHES VOLUMEN

ABBILDUNG 2

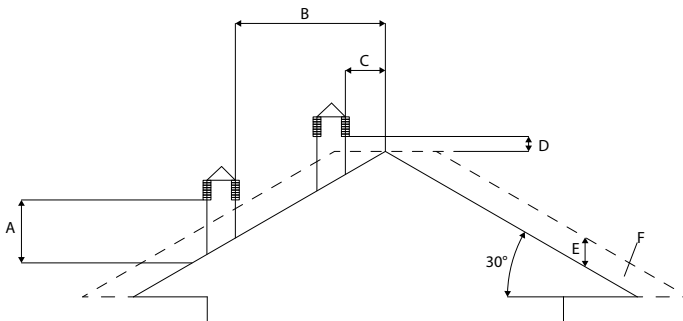
### DACH 15°



- A = MIN. 1,00 Meter
- B = ABSTAND > 1,85 Meter
- C = ABSTAND < 1,85 Meter
- D = 0,50 Meter ÜBER DEN FIRST
- E = 0,50 Meter
- F = RÜCKFLUSSZONE

ABBILDUNG 3

### DACH 30°

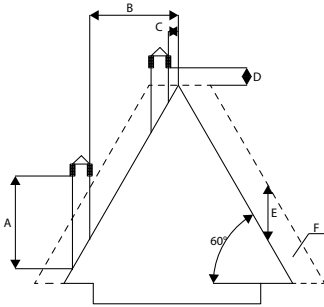


- A = MIN. 1,30 Meter
- B = ABSTAND > 1,50 Meter
- C = ABSTAND < 1,50 Meter
- D = 0,50 Meter ÜBER DEN FIRST
- E = 0,80 Meter
- F = RÜCKFLUSSZONE

ABBILDUNG 4

## 2-INSTALLATION

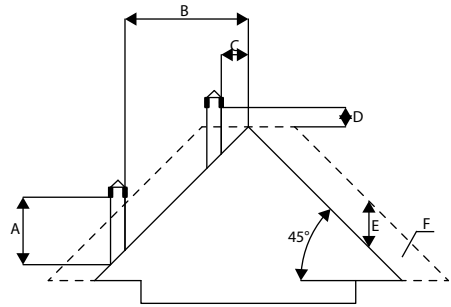
### DACH 60°



- A = MIN. 2,60 Meter
- B = ABSTAND > 1,20 Meter
- C = ABSTAND < 1,20 Meter
- D = 0,50 Meter ÜBER DEN FIRST
- E = 2,10 Meter
- F = RÜCKFLUSSZONE

ABBILDUNG 5

### DACH 45°



- A = MIN. 2,00 Meter
- B = ABSTAND > 1,30 Meter
- C = ABSTAND < 1,30 Meter
- D = 0,50 Meter ÜBER DEN FIRST
- E = 1,50 Meter
- F = RÜCKFLUSSZONE

ABBILDUNG 6

### ABMESSUNGEN

Der Unterdruck (Zug) eines Schornsteins hängt auch von seiner Höhe ab. Vergleichen Sie den Unterdruck mit den Werten, die zusammen mit den technischen Merkmalen angegeben werden. Die Mindesthöhe des Schornsteins beträgt 3,5 m.

Der Innenquerschnitt des Schornsteins kann rund (optimale Lösung), quadratisch oder rechteckig sein (das Verhältnis zwischen den Innenseiten muss  $\leq 1,5$  sein), wobei die Seiten mit einem minimalen Radius von 20 mm verbunden sind. Das Querschnittmaß muss **mindestens  $\varnothing 100$  mm** betragen.

Die Schornstein-Querschnitte/-Längen in der Tabelle der technischen Daten sind Richtwerte für eine fachgerechte Installation. Alternative Ausführungen müssen gegebenenfalls gemäß der allgemeinen Berechnungsmethode nach DIN EN13384-1 oder nach anderen Methoden, die sich als effizient erwiesen haben, dimensioniert werden.

Es folgen einige Beispiele für Schornsteine, die auf dem Markt erhältlich sind:

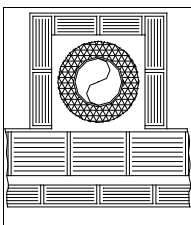
Schornstein aus Stahl AISI 316 mit doppelter, isolierter Kammer mit Keramikfaser oder ähnlichem Material, das bis 400 °C beständig ist.

Schornstein aus feuerfestem Material mit doppelter, isolierter Kammer und Außenhülle aus Beton mit leichtem, porigem Ton-Zuschlag.

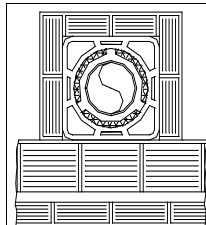
Herkömmlicher Schornstein aus Ton mit quadratischem Querschnitt und isolierenden, leeren Einsätzen.

Schornsteine mit rechteckigem Innenquerschnitt, in dem das Verhältnis zwischen längerer und kürzerer Seite größer ist als 1,5 (z. B. 20x40 oder 15x30), sind zu vermeiden.

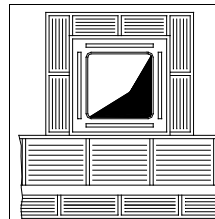
#### SEHR GUT



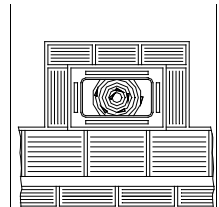
#### GUT



#### MITTELMÄSSIG



#### UNGENÜGEND





## 2-INSTALLATION

### WARTUNG

Der Schornstein muss immer sauber sein, da Ablagerungen von Ruß oder Verbrennungslöten den Querschnitt vermindern und so den Zug behindern, wodurch die korrekte Funktionsweise des Ofens beeinträchtigt wird; sind diese Ablagerungen in großen Mengen vorhanden, können sie sogar zu einem Brand führen. Der Schornstein und der Schornsteinkopf müssen von einem qualifizierten Schornsteinfeger mindestens einmal im Jahr gereinigt und kontrolliert werden; nach erfolgter Kontrolle/Wartung lassen Sie sich bitte eine schriftliche unterzeichnete Erklärung über die Sicherheit der Anlage aushändigen.

Eine unterlassene Reinigung beeinträchtigt die Sicherheit.

### SCHORNSTEINKOPF

Der Schornsteinkopf ist ein wichtiges Element für die gute Funktionsweise des Heizgerätes: Wir empfehlen einen winddichten Schornstein (A) siehe Abbildung 7. Der Öffnungsbereich für den Auslass der Rauchgase muss mindestens doppelt so groß sein wie der Querschnitt des Rauchabzugs/Rohrsystems und so geformt sein, dass der Rauchgasauslass im Falle von Wind garantiert ist. Der Eintritt von Regen, Schnee und möglicherweise von Tieren muss ausgeschlossen sein. Die Höhe für den Auslass in die Atmosphäre muss außerhalb der Rückflusszone liegen, welche durch die Beschaffenheit des Daches oder durch eventuelle Hindernisse entsteht, die sich in der Nähe befinden (siehe Abbildung 2-3-4-5-6).

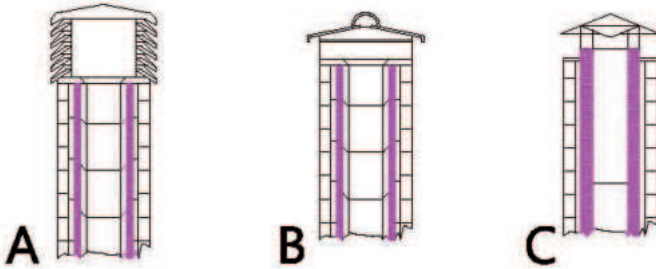
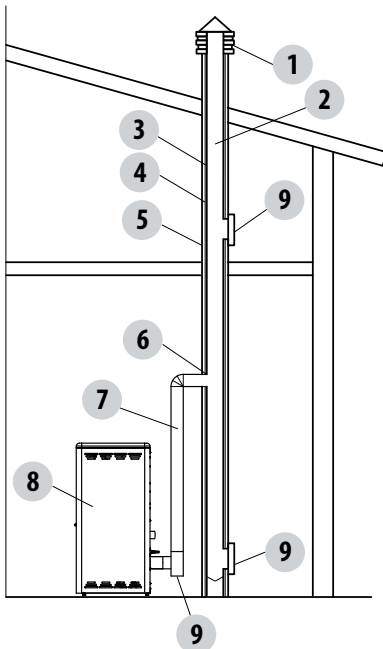


ABBILDUNG 7



#### LEGENDE:

- (1) SCHORNSTEINKOPF
- (2) AUSFLUSSWEG
- (3) RAUCHGASLEITUNG
- (4) WÄRMEISOLIERUNG
- (5) AUSSENWAND
- (6) ANSCHLUSS KAMIN
- (7) RAUCHGASKANAL
- (8) WÄRMEERZEUGER
- (9) INSPEKTIONSKLAPPE

ABBILDUNG 8

## 2-INSTALLATION

### BAUTEILE DES SCHORNSTEINS AUSSENLUFTÖFFNUNG

Es ist Pflicht, eine geeignete Außenluftöffnung vorzusehen, die eine entsprechende Luftzufuhr für den korrekten Betrieb des Geräts garantiert. Der Luftstrom zwischen Außenbereich und Installationsraum kann direkt über eine Öffnung an der Außenwand des Raums erfolgen (vorzuziehende Lösung siehe Abbildung 9 a); oder aber indirekt, durch die kontinuierliche Luftentnahme aus den benachbarten Nebenräumen (siehe Abbildung 9 b). Als Nebenräume müssen Schlafzimmer, Badezimmer, Garagen und generell Räume mit Brandgefahr ausgeschlossen werden. In der Installationsphase müssen die Mindestabstände überprüft werden, die erforderlich sind, damit Luft von außen zugeführt werden kann. Dabei muss das Vorhandensein von Türen und Fenstern berücksichtigt werden, die eine korrekte Luftzufuhr zum Gerät verhindern könnten (siehe Schema unten). Der Lufteinlass muss eine Netto-Fläche von mindestens 80 cm<sup>2</sup> haben: Diese Oberfläche muss entsprechend vergrößert werden, wenn im Raum weitere aktive Generatoren aufgestellt sind (zum Beispiel: Elektrisches Gebläse zur Entlüftung, Dunstabzug, andere Öfen, etc.), die die Umgebung in Unterdruck versetzen können. Es muss überprüft werden, dass der Druckabfall, wenn alle Geräte eingeschaltet sind, zwischen Innenraum und Außenbereich den Wert von 4 Pa nicht überschreitet (auch für die Oyster Geräte, falls die Verbrennungsluft nicht zweckmäßig ins Freie geleitet wurde). Im Bedarfsfall muss der Querschnitt des Lufteinlasses vergrößert werden; dieser muss fast in Bodenhöhe realisiert werden und immer mit einem externen Schutzgitter versehen sein, um zu verhindern, dass er möglicherweise durch Vögel oder durch Gegenstände verstopft wird.

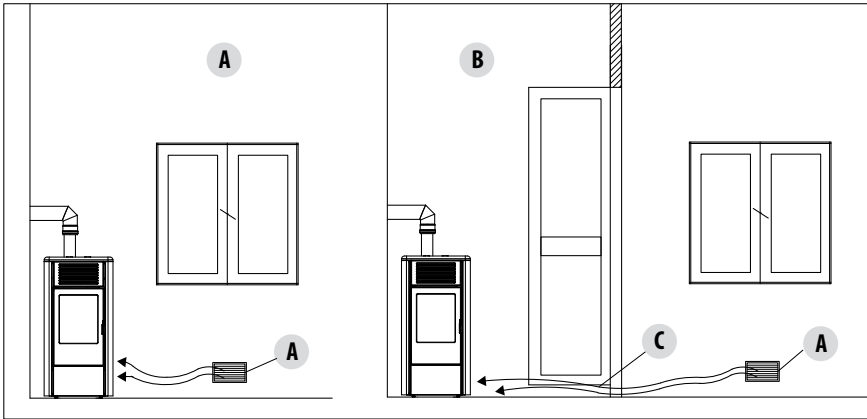
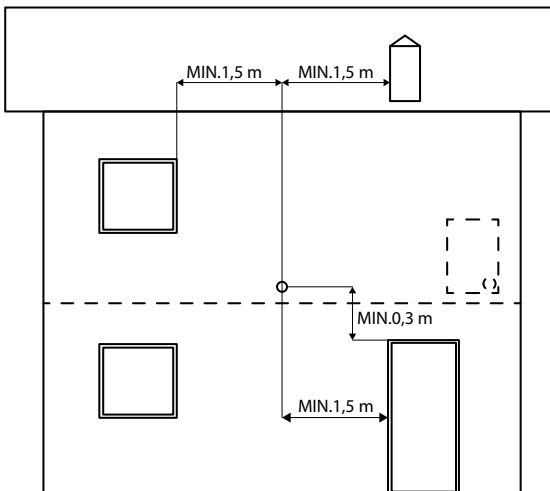


ABBILDUNG 9 A - DIREKT VON AUSSEN

ABBILDUNG 9 B - INDIREKT ÜBER NEBENRAUM

A=LUFTÖFFNUNG  
B=ZU LÜFTENDER RAUM  
C=ERWEITERUNG DER ÖFFNUNG UNTER DER TÜR



Es besteht die Möglichkeit, die nötige Luftzufuhr für die Verbrennung von außen zu entnehmen, mit einem Rohr von mindestens Ø50 mm und einer maximalen linearen Länge von 3 Metern; jede Kurve des Rohrs entspricht einem Meter. Für den Anschluss des Rohrs siehe Rückseite am Ofen. Im Falle von Einzimmerwohnungen, Schlafzimmern und Badezimmern (falls zugelassen) ist der Luftanschluss nach außen vorgeschrieben. Vor allem für die hermetischen Geräte ist es erforderlich, dass dieser Anschluss hermetisch ausgeführt wird, damit die gesamten Dichtungseigenschaften des Systems nicht beeinträchtigt werden.

ABBILDUNG 10

## 2-INSTALLATION

ABSTAND (Meter)	Der Lufterlass muss einen Abstand haben von:	
1,5 m	UNTER	Türen, Fenstern, Rauchgasauslass, Zwischenräumen, ...
1,5 m	HORIZONTAL	Türen, Fenstern, Rauchgasauslass, Zwischenräumen, ...
0,3 m	ÜBER	Türen, Fenstern, Rauchgasauslass, Zwischenräumen, ...
1,5 m	ENTFERNT VON	Rauchgasaustritt

### ANSCHLUSS AN DEN SCHORNSTEIN

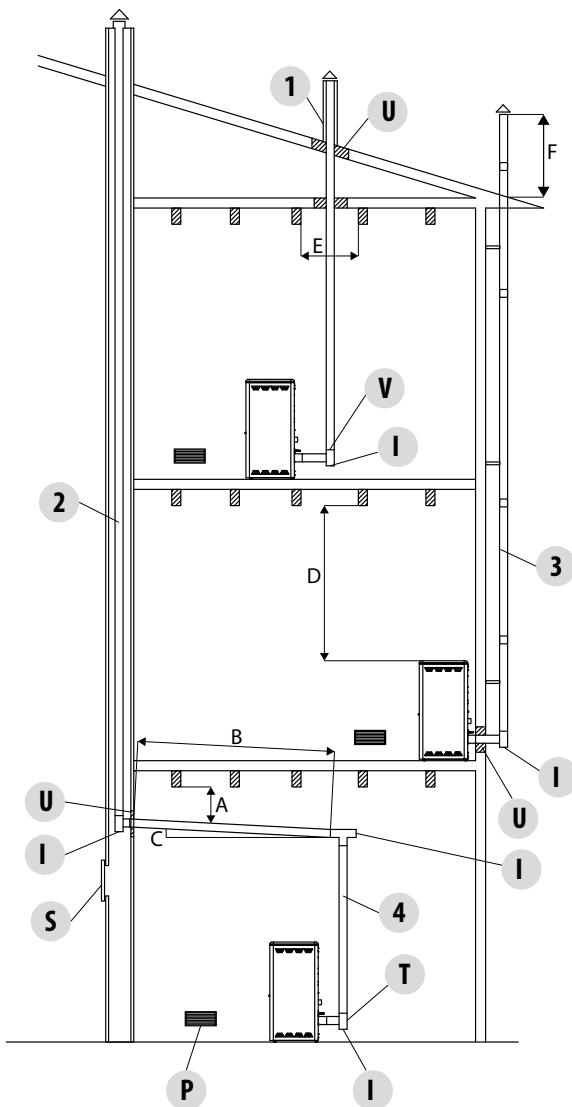
Die Verbindung zwischen Gerät und Schornstein muss mit einem Rauchgaskanal gemäß EN 1856-2 ausgeführt werden. Der Verbindungsabschnitt mit horizontalem Verlauf darf nicht länger als maximal 4 m sein, mit einer Mindestneigung von 3 % und mit maximal 3 Kurven von 90° (inspektionierbar - der T-Anschluss am Geräteausgang ist nicht zu berücksichtigen). Der Durchmesser des Rauchgaskanals muss gleich wie oder größer als der Geräteausgang sein (Ø 80 mm).

ANLAGENTYP	RAUCHGASKANAL
Vertikale Mindestlänge	1,5 Meter
Maximale Länge (mit 1 90°-Kurve inspektionierbar)	6,5 Meter
Maximale Länge (mit 3 90°-Kurven inspektionierbar)	4,5 Meter
Maximale Anzahl inspektionierbare 90°-Kurven	3
Horizontale Stücke (Mindestneigung 3 %)	4 Meter

Kanäle mit einem Durchmesser von 80 mm oder 100 mm mit Silikondichtungen oder analogen Dichtungsvorrichtungen verwenden, die den Betriebstemperaturen des Gerätes standhalten. (min. T200 Klasse P1). **Der Gebrauch von flexiblen Metallrohren aus Faserzement oder Aluminium ist verboten. Für die Ausführung des Richtungswechsels empfehlen wir einen T-Anschluss** mit Inspektionsverschluss, der eine leichte regelmäßige Reinigung der Rohre ermöglicht. Immer sicherstellen, dass nach der Reinigung die Inspektionsverschlüsse mit der entsprechenden integrierten Dichtung erneut hermetisch verschlossen werden. Es ist verboten, an denselben Rauchkanal mehrere Geräte bzw. den Auslass von darüber befindlichen Abzugshauben anzuschließen. Der direkte Wandauslass der Verbrennungsprodukte sowohl in geschlossene Bereiche als auch nach außen ist verboten. Der Rauchgaskanal muss mindestens 400 mm von brennbaren oder wärmeempfindlichen Bauteilen entfernt sein.

## 2-INSTALLATION

### BEISPIELE FÜR EINE KORREKTE INSTALLATION



1. Installation von einem Schornstein  $\varnothing 120$  mm mit einer vergrößerten Bohrung für den Durchgang des Rohrs von: Mindestens 100 mm um das Rohr herum, wenn es mit nicht brennbaren Teilen wie Zement, Ziegel usw. zusammentrifft; oder mindestens 300 mm um das Rohr herum (bzw. siehe Daten auf dem Schild), wenn es mit brennbaren Teilen wie Holz usw. verbunden wird.

In beiden Fällen muss zwischen den Schornstein und die Decke eine entsprechende Isolierung eingefügt werden. Wir empfehlen, die Daten auf dem Schild des Schornsteins zu prüfen und zu befolgen, besonders die Sicherheitsabstände zu brennbaren Materialien.

Die aufgeführten Regeln gelten auch für Bohrungen an Wänden.

2. Alter Schornstein, verrohrt min.  $\varnothing 100$  mm mit einer externen Klappe versehen, um die Reinigung des Kamins zu ermöglichen.

3. Externer Schornstein, ausschließlich mit isolierten Edelstahlrohren ausgeführt, das heißt mit doppelter Wand min.  $\varnothing 100$  mm: Alles gut an der Wand verankert. Mit winddichtem Schornsteinkopf. Siehe Abb.7 Typ A.

4. Kanalisierungssystem mit T- Anschlüssen, was eine leichte Reinigung ohne die Demontage der Rohre ermöglicht.

ABBILDUNG 11

U = ISOLIERUNG

V = EVENTUELLE VERMINDERUNG VON 100 AUF 80 MM

I = INSPEKTIONSVERSCHLUSS

S = INSPEKTIONSTÜR

P = LUFTÖFFNUNG

T = T-ANSCHLUSS MIT INSPEKTIONSVERSCHLUSS

A = MIN. 40 MM

B = MAX. 4 M

C = MIN.  $3^\circ$

D = MIN. 400 MM

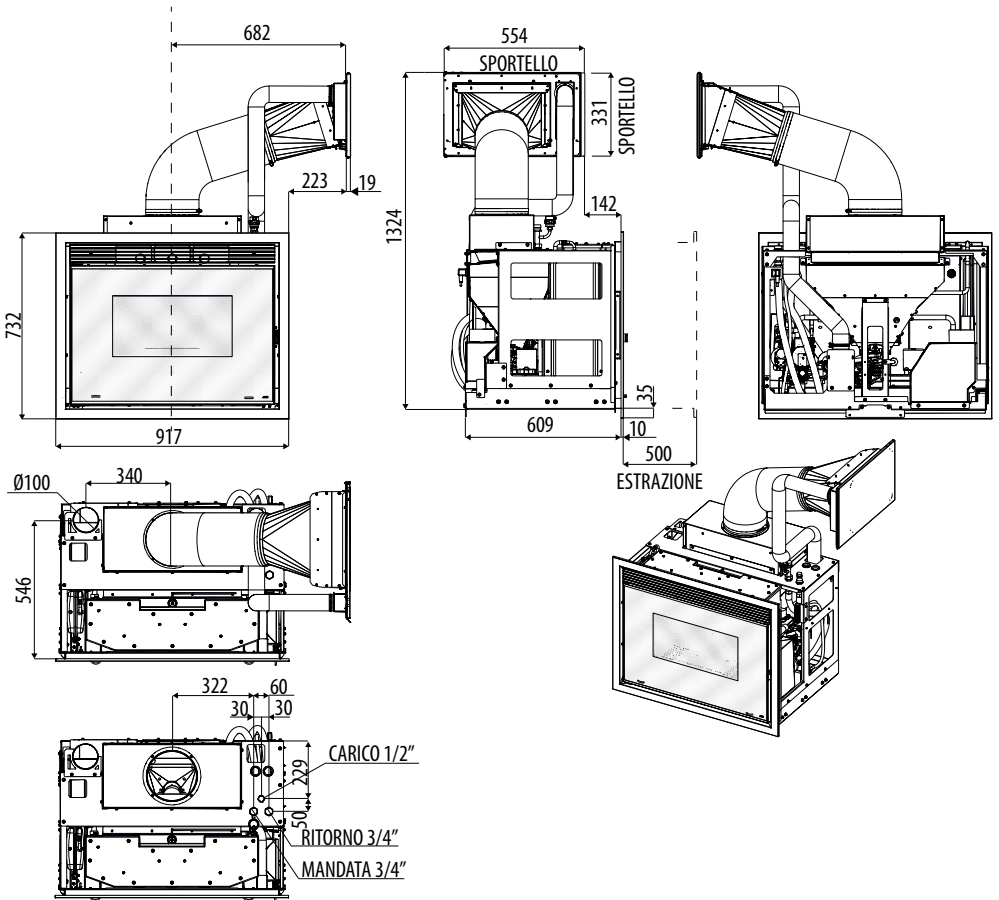
E = DURCHMESSER BOHRUNG

F = SIEHE ABB.2-3-4-5-6

### 3-ZEICHNUNGEN UND TECHNISCHE EIGENSCHAFTEN

#### ZEICHNUNGEN UND EIGENSCHAFTEN

ABMESSUNGEN VIVO 90 HYDRO 16M1/VIVO 90 HYDRO 24 M1 (Abmessungen in mm)



### 3-ZEICHNUNGEN UND TECHNISCHE EIGENSCHAFTEN

TECHNISCHE DATEN	VIVO 90 HYDRO 16 M1
Energieeffizienzklasse	A++
Nominale Nutzleistung:	18 kW (15480 kcal/h)
Nominale Nutzleistung (H <sub>2</sub> O)	13 kW (11180 kcal/h)
Minimale Nutzleistung:	5,8 kW (4988 kcal/h)
Minimale Nutzleistung (H <sub>2</sub> O)	3,8 kW (3268 kcal/h)
Max. Wirkungsgrad	94,2%
Min. Wirkungsgrad	95,9%
Max. Temperatur der austretenden Rauchgase	116 °C
Min. Temperatur der austretenden Rauchgase	64°C
Feinstaub/OGC/Nox (13 % O <sub>2</sub> )	12 mg/Nm <sup>3</sup> - 2 mg/Nm <sup>3</sup> - 114 mg/Nm <sup>3</sup>
CO bei 13 % O <sub>2</sub> bei Min. und bei Max.	0,022 – 0,009 %
CO <sub>2</sub> bei Min. und bei Max.	6,4 % - 10,4 %
Maximaler Wasserdruck	2,0 bar - 200 kPa
Zulässiger Mindestabzug bei min. Leistung	0,02 mbar - 2 Pa
Abgasmasse	13,2 g/s
Fassungsvermögen des Pelletbehälters	56+25 Liter (BEHÄLTER+ROHR)
Art des Pellet-Brennstoffs	Pellet-Durchmesser 6 mm, Stückgröße 3 ÷ 40 mm
Stündlicher Pellet-Verbrauch	Min ~ 1,2 kg/h* - Max ~ 3,9 kg/h*
Betriebsautonomie	Bei min. ~ 34 h* - Bei max. ~ 11 h*
Heizbarer Rauminhalt m <sup>3</sup>	387/40 – 442/35 – 516/30**
Verbrennungslufteinlass	Ø 60 mm
Rauchgasaustritt	Ø 100 mm
Zuluftöffnung	80 cm <sup>2</sup>
Stromnennleistung (EN 60335-1)	125 W (max. 450 W)
Versorgungsspannung und Frequenz	230 Volt/50 Hz
Nettogewicht	230 kg
Gewicht mit Verpackung	250 kg
Abstand vom Brennmaterial (Rückseite/Seite/unten)	220 +30 (Isolierung) mm/70 + 30 (Isolierung) mm/500 mm
Abstand vom Brennmaterial (Decke/Vorderseite)	1000 +30 (Isolierung) mm/1000 mm

\* Die Werte können je nach Art der verwendeten Pellets schwanken

\*\* Heizbares Volumen ja nach verlangter Leistung pro m<sup>3</sup> (entspricht 40-35-30 Kcal/h pro m<sup>3</sup>)

**Gerät ist für eine Mehrfachbelegung des Schornsteins geeignet; dafür sind die von DIN 18896, DIN V 18160-1 und DIN EN 13384-2 vorgesehenen Installationsanforderungen zu befolgen.**

**Getestet gemäß EN 14785, in Übereinstimmung mit der Europäischen Verordnung für Baumaterialien (EG 305/2011).**

### 3-ZEICHNUNGEN UND TECHNISCHE EIGENSCHAFTEN

TECHNISCHE DATEN	VIVO 90 HYDRO 24 M1
Energieeffizienzklasse	A++
Nominale Nutzleistung:	24,7 kW (21242 kcal/h)
Nominale Nutzleistung (H <sub>2</sub> O)	19 kW (16340 kcal/h)
Minimale Nutzleistung:	5,8 kW (4988 kcal/h)
Minimale Nutzleistung (H <sub>2</sub> O)	3,8 kW (3268 kcal/h)
Max. Wirkungsgrad	93,3%
Min. Wirkungsgrad	95,9%
Max. Temperatur der austretenden Rauchgase	139 °C
Min. Temperatur der austretenden Rauchgase	64 °C
Feinstaub/OGC/Nox (13 % O <sub>2</sub> )	15 mg/Nm <sup>3</sup> - 2 mg/Nm <sup>3</sup> - 110 mg/Nm <sup>3</sup>
CO bei 13 % O <sub>2</sub> bei Min. und bei Max.	0,022 – 0,012 %
CO <sub>2</sub> bei Min. und bei Max.	6,4 % - 11,9 %
Maximaler Wasserdruck	2,0 bar - 200 kPa
Zulässiger Mindestabzug bei min. Leistung	0,02 mbar - 2 Pa
Abgasmasse	16,2 g/s
Fassungsvermögen des Pelletbehälters	56+25 Liter (BEHÄLTER+ROHR)
Art des Pellet-Brennstoffs	Pellet-Durchmesser 6 mm, Stückgröße 3 ÷ 40 mm
Stündlicher Pellet-Verbrauch	Min ~ 1,2 kg/h* - Max ~ 5,5 kg/h*
Betriebsautonomie	Bei min. ~ 34 h* - Bei max. ~ 8 h*
Heizbarer Rauminhalt m <sup>3</sup>	531/40 – 607/35 – 708/30**
Verbrennungslufteinlass	Ø 60 mm
Rauchgasaustritt	Ø 100 mm
Zuluftöffnung	80 cm <sup>2</sup>
Stromnennleistung (EN 60335-1)	144 W (max. 450 W)
Versorgungsspannung und Frequenz	230 Volt/50 Hz
Nettogewicht	230 kg
Gewicht mit Verpackung	250 kg
Abstand vom Brennmaterial (Rückseite/Seite/unten)	220 +30 (Isolierung) mm/70 + 30 (Isolierung) mm/500 mm
Abstand vom Brennmaterial (Decke/Vorderseite)	1000 +30 (Isolierung) mm/1000 mm

\* Die Werte können je nach Art der verwendeten Pellets schwanken

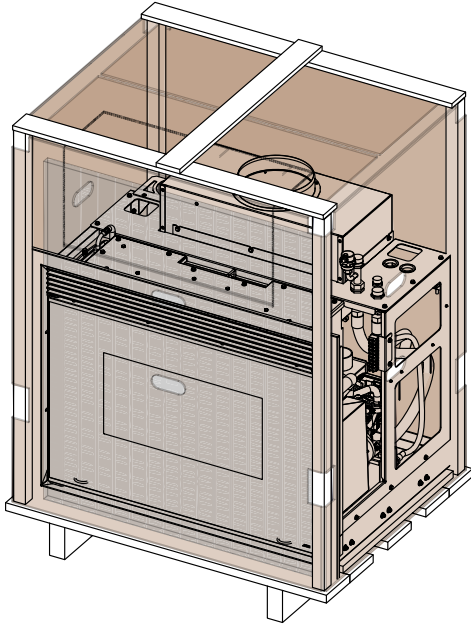
\*\* Heizbares Volumen ja nach verlangter Leistung pro m<sup>3</sup> (entspricht 40-35-30 Kcal/h pro m<sup>3</sup>)

**Gerät ist für eine Mehrfachbelegung des Schornsteins geeignet; dafür sind die von DIN 18896, DIN V 18160-1 und DIN EN 13384-2 vorgesehenen Installationsanforderungen zu befolgen.**

**Getestet gemäß EN 14785, in Übereinstimmung mit der Europäischen Verordnung für Baumaterialien (EG 305/2011).**

## 4-AUSPACKEN

### VORBEREITUNG UND AUSPACKEN



Das Gerät wird in einem einzigen Frachtstück ausgeliefert.

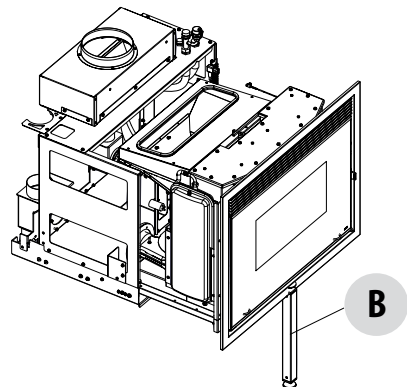
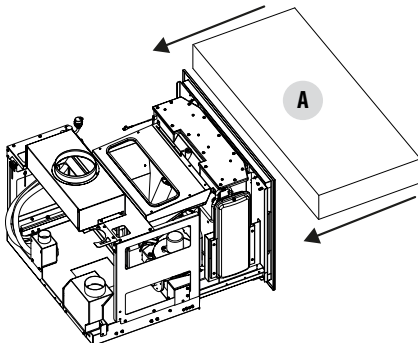
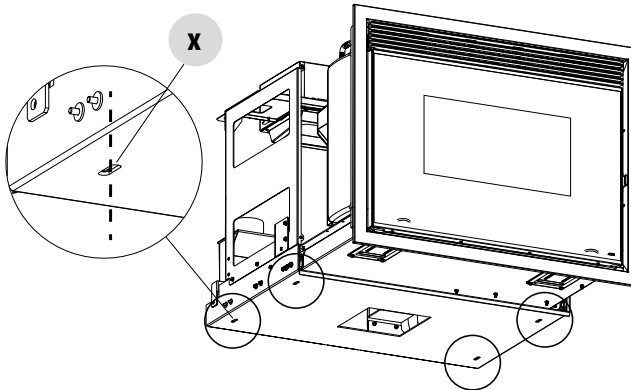
Die Verpackung öffnen, das Zubehör, eventuelle Bänder, die Kartons und das Polystyrol entfernen und das Gerät von der Palette nehmen.

Um das Gerät von der Palette zu nehmen, muss der bewegliche Teil des Kamineinsatzes herausgezogen und die vier „X“-Schrauben für dessen Befestigung an der Palette gelöst werden. Nachdem der Kamineinsatz herausgezogen wurde und bevor die Schrauben entfernt werden, sollte unter dem beweglichen Teil des Einsatzes ein Untergestell „A“ positioniert werden, um sicher arbeiten zu können.

Das Gerät muss immer vertikal bewegt werden, dabei ist auf die beweglichen Teile des Produkts zu achten. Es ist besonders darauf zu achten, dass die Tür und ihre Glasscheibe vor Beschädigungen geschützt werden.

Die Geräte sind stets vorsichtig zu bewegen. Nach Möglichkeit das Gerät in der Nähe seines Installationsortes auspacken. Das Verpackungsmaterial ist weder giftig noch schädlich und bedarf daher keiner speziellen Entsorgungsmaßnahmen. Für die Lagerung, die Entsorgung oder das eventuelle Recycling ist der Endbenutzer im Einklang mit den geltenden Vorschriften zuständig.

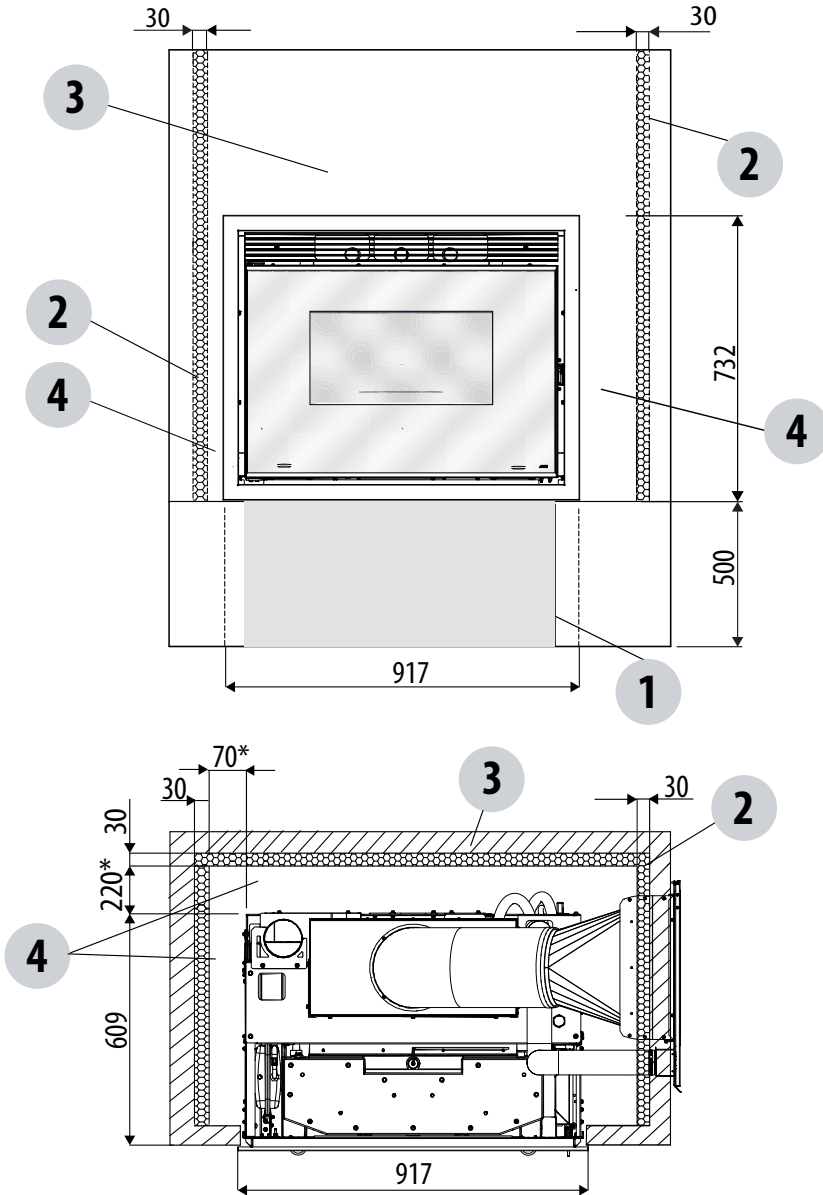
Wenn das Gerät an ein Abgasrohr angeschlossen werden muss, das durch die Rückwand geführt wird (für den Anschluss an den Schornstein), auf keinen Fall Gewalt anwenden, um den Anschluss nicht zu beschädigen.





## 5-AUSSENABMESSUNGEN

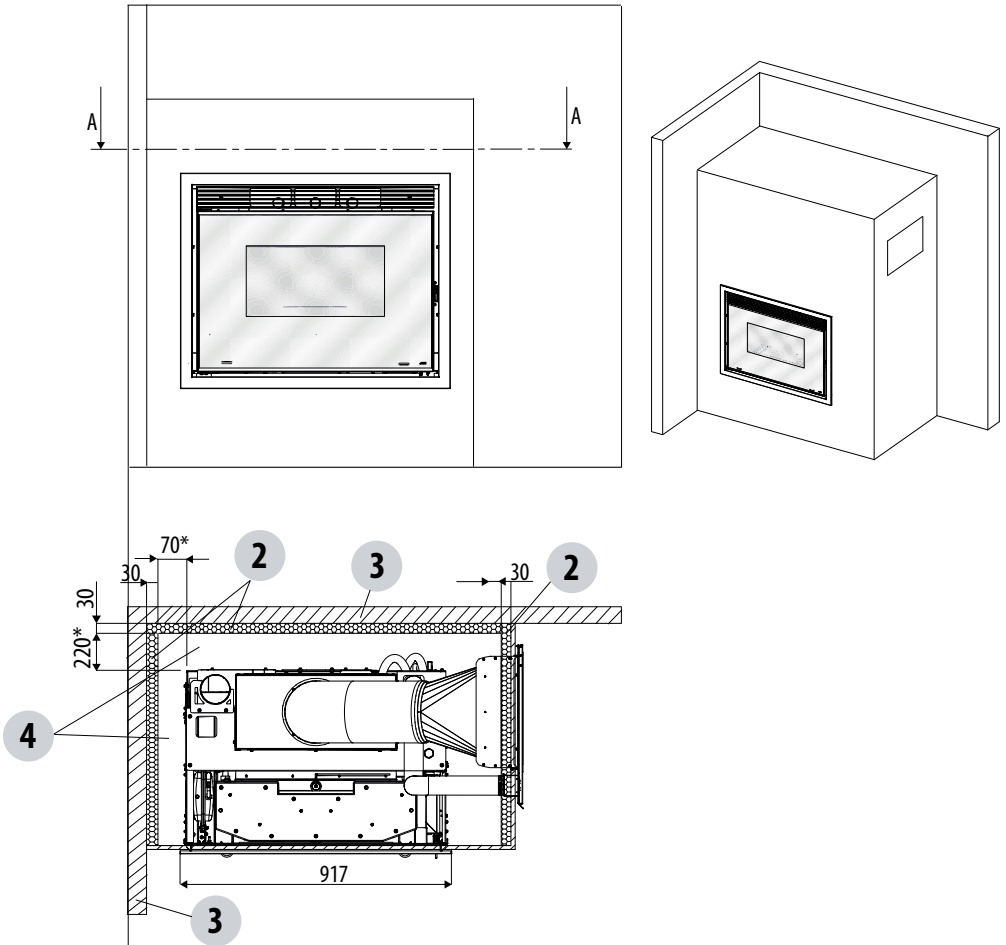
VIVO 90 HYDRO 16 M1/VIVO 90 HYDRO 24 M1



1	UNTERGESTELL KAMINEINSATZ (bestehend oder neu)	3	WAND
2	ISOLIERUNG	4	SICHERHEITABSTAND VOM BRENNSTOFF*

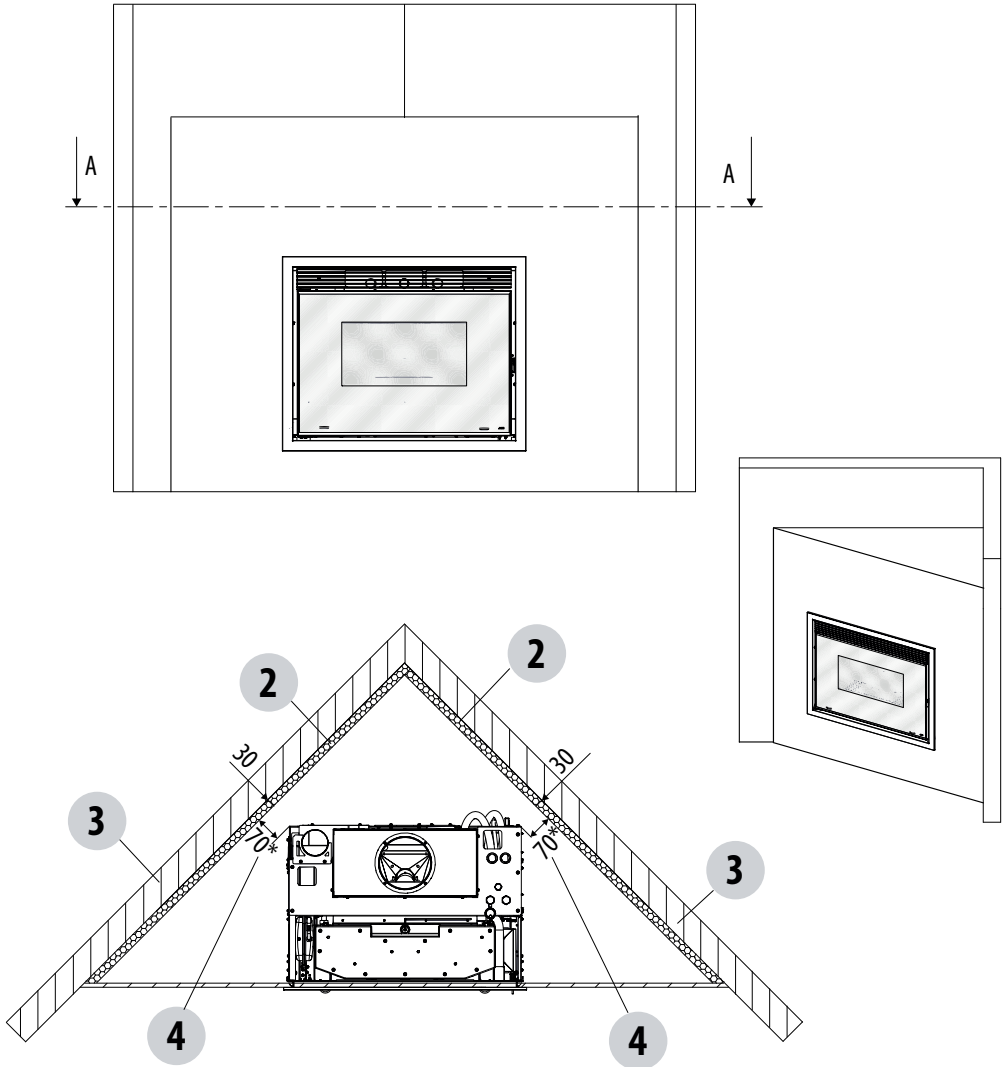
## 5-AUSSENABMESSUNGEN

### BEISPIEL FÜR POSITIONIERUNG IN EINER 90° ECKE



## 5-AUSSENABMESSUNGEN

### BEISPIEL FÜR POSITIONIERUNG IN EINER 45° ECKE



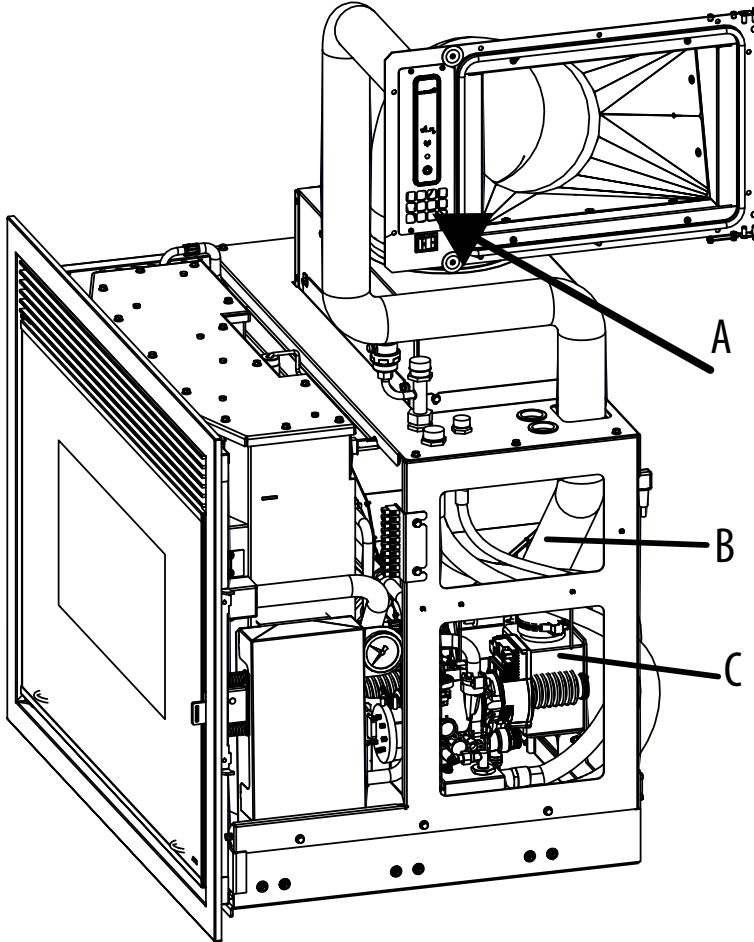
## 6-ANSCHLÜSSE

### VERBRENNUNGSLUFT

Während des Betriebs entnimmt das Gerät eine bestimmte Luftmenge aus dem Raum, in dem es installiert ist; diese Luft muss durch die Außenluftöffnung des Raums wieder zugeführt werden.

In diesem Gerät erfolgt die Verbrennungsluftzufuhr „A“ selbstständig, direkt über das Frontgitter.

Der Benutzer kann entscheiden, die Verbrennungsluft von außen zu entnehmen. In diesem Fall muss das Rohr „B“ mit dem Produkt und einem externen Lufteinlass verbunden werden.



A - VERBRENNUNGSLUFT-ZULEITUNG VON PELLETEINFÜLL-  
KLAPPE  
B - FLEXIBLES ROHR  
C - ROHRANSCHLUSS AM GERÄT



**ACHTUNG!** Bei sekundären Heizgeräten ist es verboten, das Gerät für mehr als 2/3 Stunden mit maximaler Leistung zu verwenden.

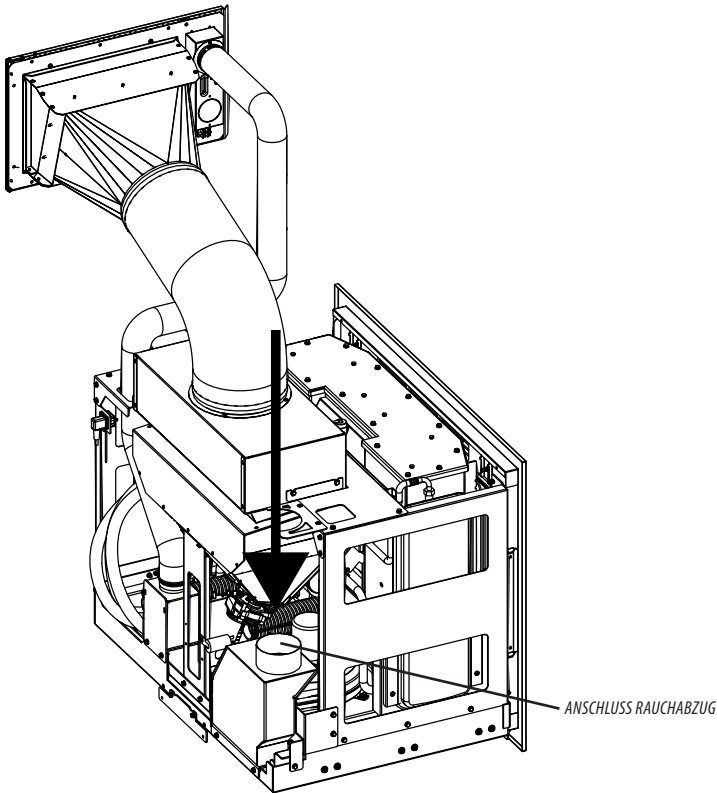
Ein unsachgemäßer Gebrauch des Geräts liegt im Verantwortungsbereich des Kunden und enthebt somit den Hersteller von jeder zivil- und strafrechtlichen Verantwortung.

## 6-ANSCHLÜSSE

### ANSCHLUSS DES RAUCHGASABZUGSKANALS

Bei der Herstellung der Öffnung für das Rauchabzugsrohr ist zu berücksichtigen, ob brennbare Stoffe vorhanden sind. Wenn die Öffnung durch eine Holzwand oder eine Wand aus wärmeempfindlichem Material gebrochen wird MUSS DER INSTALLATEUR zuerst den passenden Wandanschluss benutzen (Durchm. 13 cm mindestens) und das Rohr des Geräts, das die Wand durchsticht muss mit geeignetem Isoliermaterial gedämmt werden (Stärke 1,3 - 5cm mit Wärmeleitfähigkeit von mind.  $0,07 \text{ W/m}^2\text{K}$ ).

Derselbe Mindestabstand muss auch eingehalten werden, wenn das Rohr des Geräts vertikale oder horizontale Abschnitte in der Nähe der wärmeunbeständigen Wand durchlaufen muss. Bei Abschnitten im Außenbereich sollte ein wärmedämmtes doppelwandiges Rohr verwendet werden, um Kondensatbildung zu vermeiden. Die Brennkammer arbeitet mit Unterdruck.

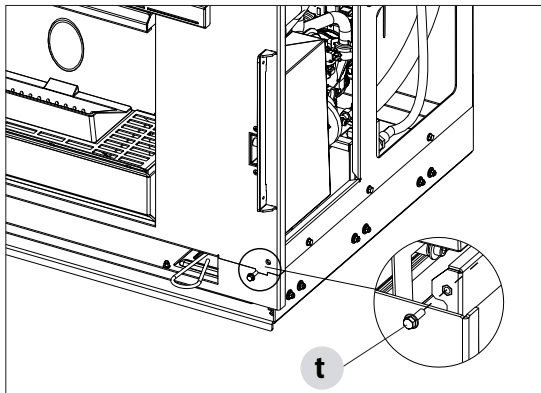
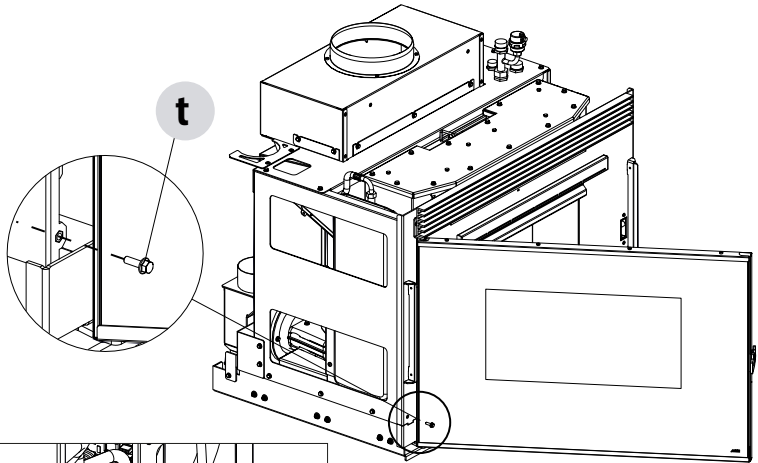


## 7-VORBEREITENDE TÄTIGKEITEN

### VORBEREITENDE TÄTIGKEITEN

Um den festen Teil des Kamineinsatzes zu entriegeln, wie folgt verfahren:

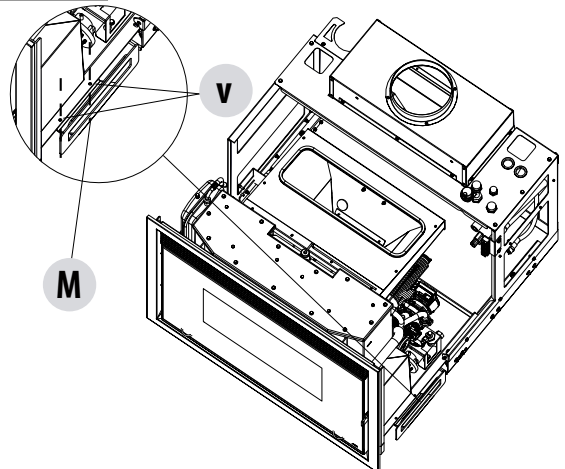
- die beiden Schrauben „t“ am Frontteil entfernen



- den beweglichen Teil des Kamineinsatzes herausziehen  
**Achtung! Wenn der bewegliche Teil entfernt wird, ist das mitgelieferte Auflager „B“ unter den Einsatz zu schieben, um das Gewicht des Gerätes abzustützen.**

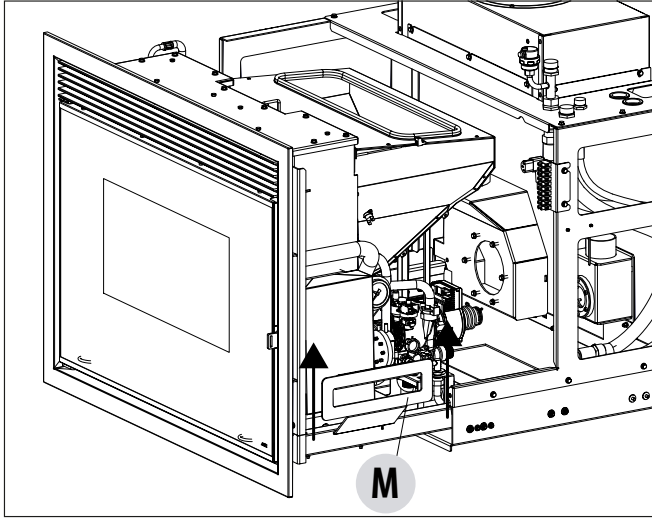
Um besser greifen zu können, die zwei optionalen Griffe „M“ nehmen und am Einsatz befestigen

- Am Kamineinsatz sind zwei Muttern angebracht, die entfernt werden müssen, den Griff „M“ einstecken und wieder die zwei Muttern einsetzen

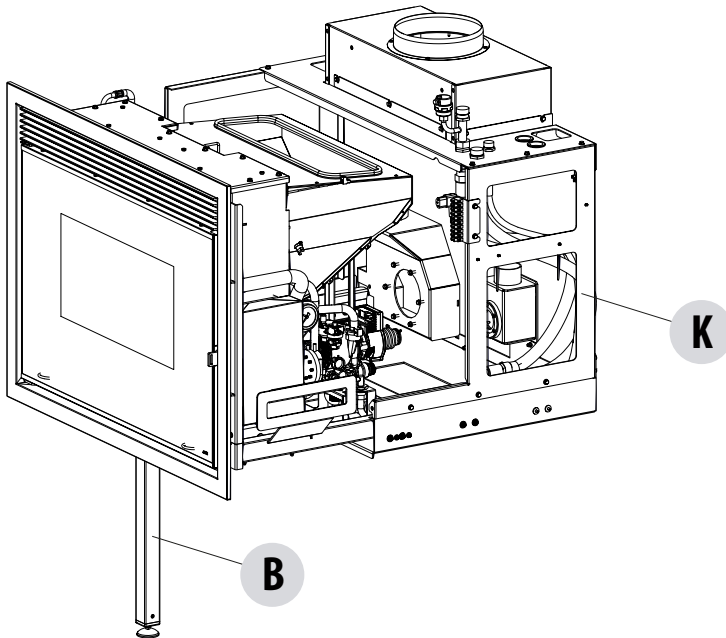


## 7-VORBEREITENDE TÄTIGKEITEN

- Jetzt sind die Griffe „M“ am Kamineinsatz befestigt; die beiden Griffe „M“ festhalten und den Einsatz anheben



- Der feste Teil „K“ ist jetzt frei und die Befestigung kann an einem optionalen Untergestell oder an einer bestehenden Fläche (wie auf den folgenden Seiten erklärt) vorgenommen werden

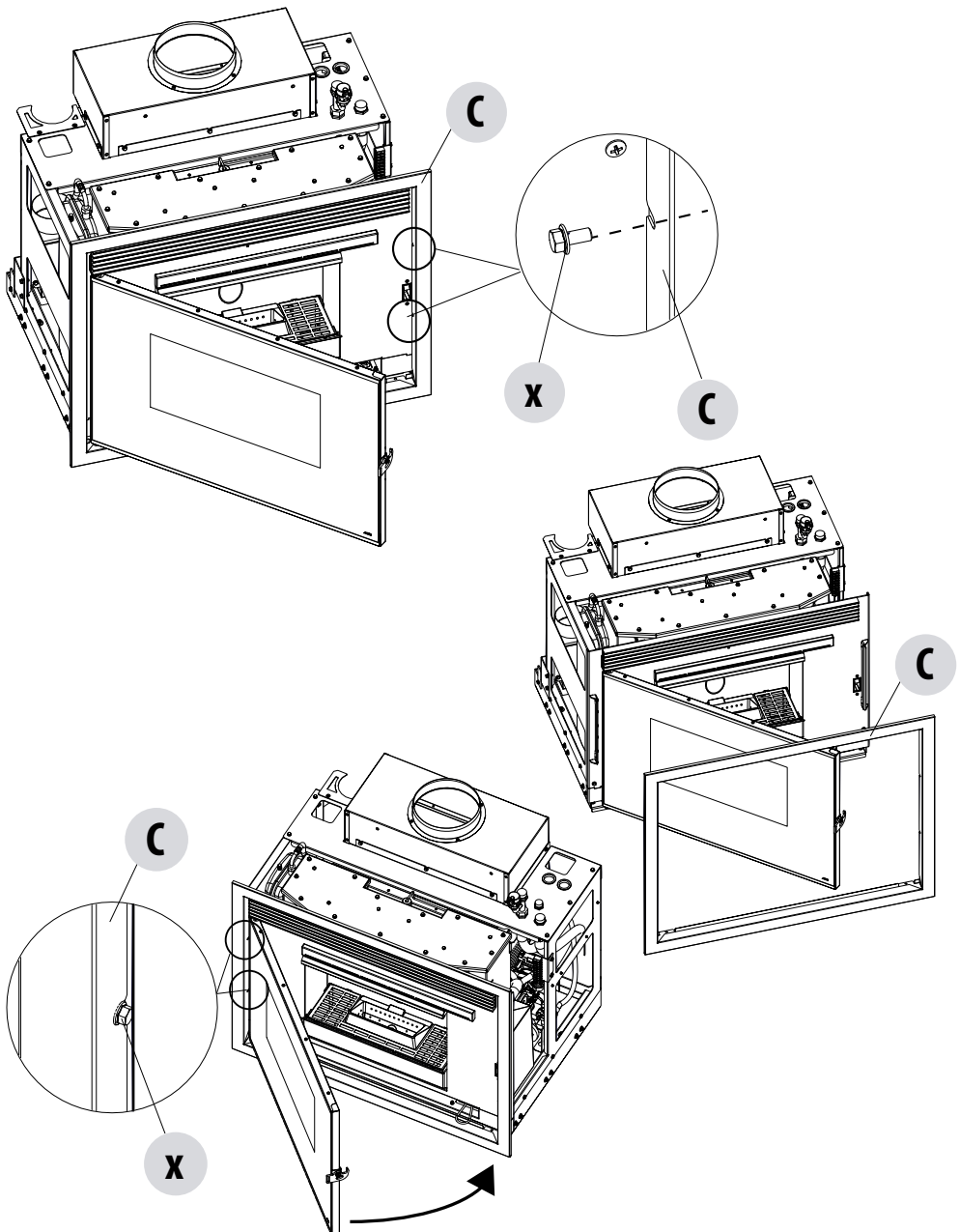


## 7-VORBEREITENDE TÄTIGKEITEN

### MONTAGE DES RAHMENS

Der Rahmen „C“ befindet sich in der Verpackung, während die vier Schrauben „X“ bereits am Gerät befestigt sind.

Den Rahmen montieren und die beiden Schrauben rechts bei geöffneter Tür anziehen, dann die Tür schließen und die beiden Schrauben links anziehen.





## 8-BEFESTIGUNGSTYP

### MODALITÄTEN ZUR BEFESTIGUNG DES KAMINEINSATZES

Das Gerät muss auf einer Fläche verankert werden, damit die Brennkammer bei der jährlichen Wartung durch den autorisierten Techniker oder zum Einfüllen des Brennstoffs auf zwei ausziehbaren Schienen herausgezogen werden kann.

Das Gerät kann an einer bestehenden Fläche (mit bestimmten Merkmalen) verankert oder am optionalen Untergestell befestigt werden.



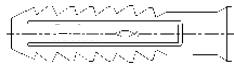
**Achtung!** Die Auflagefläche des Kamineinsatzes muss vollständig eben sein.

### Befestigung an einer bestehenden Fläche - empfohlene Merkmale

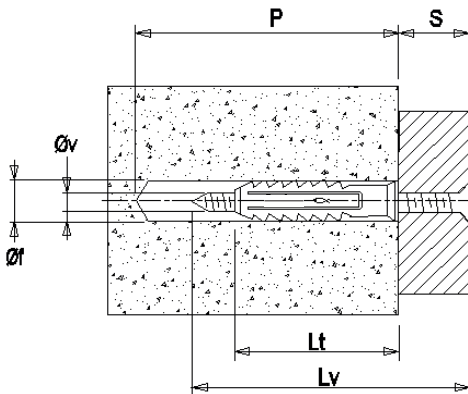
Daten für die Verlegung

Die Fläche zur Befestigung des festen Teils des Kamineinsatzes muss aus Beton R250 kg/cm<sup>2</sup> bestehen; sollte die Unterlage aus minderwertigem Material bestehen, empfiehlt es sich, ein für die Befestigung geeignetes Fundament zu erstellen, um die Stabilität zu verbessern.

Es wird empfohlen, einen Dübel mit den folgenden Merkmalen zu verwenden:



ABMESSUNGEN (TYP)	DURCHMESSER	LÄNGE
SX 10	10 mm	50 mm



#### LEGENDE

$LV = LT + S$  (LÄNGE DER SCHRAUBE)

$LT$  = (LÄNGE DES DÜBELS)

$S$  = MAXIMALE STÄRKE DES ZU BEFESTIGENDEN OBJEKTS

$\text{Øf}$  = DURCHMESSER SPITZE

$P$  = MINDESTTIEFE BOHRUNG

$\text{Øv}$  = DURCHMESSER SCHRAUBE

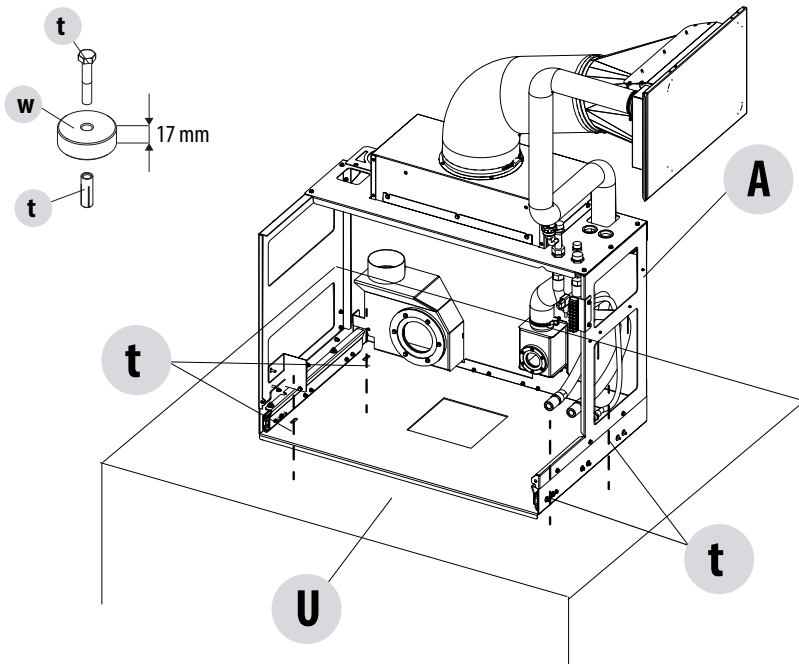
TYP	Lt (Länge des Dübels)	Schraube $\text{Ø}$ V x Lv	P (Mindesttiefe Bohrung)	$\text{Øf}$ (Durchmesser Spitze)	S (Max. Stärke Objekt)
SX 10	50 mm	8x60 mm	70 mm	10 mm	10 mm

## 8-BEFESTIGUNGSTYP

### Befestigung an einer bestehenden Fläche

Legende

POSITION	BESCHREIBUNG
A	FESTER TEIL KAMINEINSATZ
U	BESTEHENDE FLÄCHE
t	DÜBEL (SIEHE VORHERIGE SEITE)



Bei der Montage auf einer vorhandenen Fläche ist mindestens 17 mm zwischen der festen Wand „A“ und der vorhandenen Fläche „U“ einzuhalten und der Kamineinsatz und die Fläche mit Dübeln „t“ wie auf der vorherigen Seite angegeben zu befestigen. Überprüfen, ob alles nivelliert ist.

## 8-BEFESTIGUNGSTYP

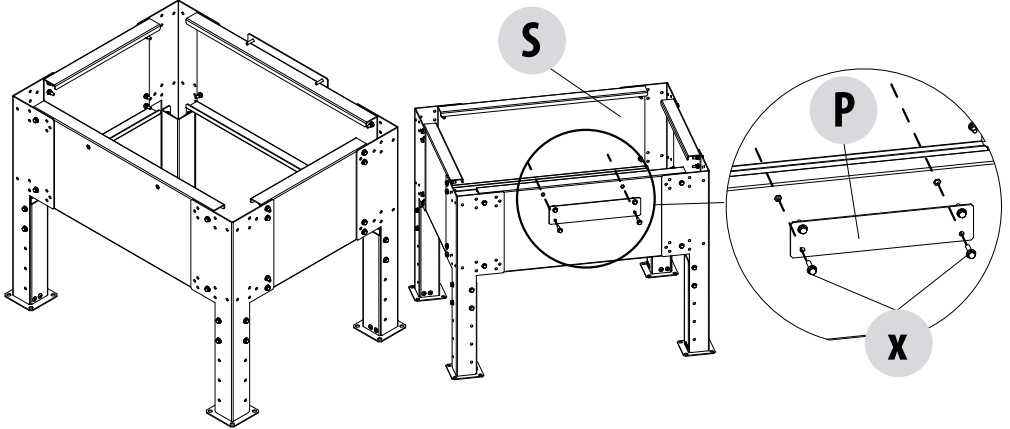
### Befestigung am optionalen Untergestell

Das Untergestell an der gewünschten Stelle positionieren (nachdem es gemäß den dem Zubehör beigefügten Anleitungen montiert wurde) und die gewünschte Höhe mit den Füßen (auf mind. 500 mm bis max. 650 mm) einstellen.

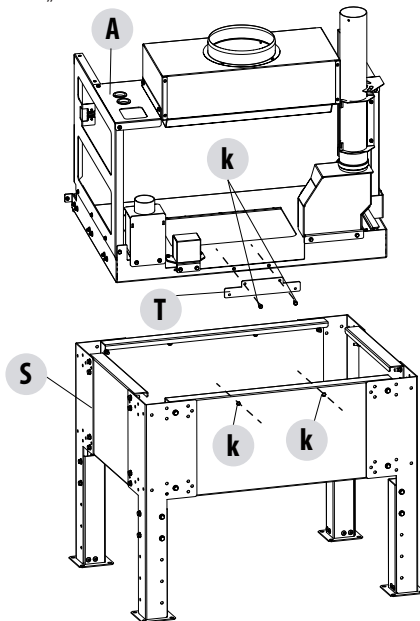
Eine Stromsteckdose an der Rückseite des Sockels so vorsehen, dass der Stecker nach erfolgter Installation zugänglich ist. Den Rauchgasabzug anschließen und die Luftöffnungen ausführen.

**Es ist Pflicht**, das Untergestell am Boden mit Dübeln und Schrauben mit einem Durchmesser von 8 mm zu befestigen, die für die Gewährleistung der Stabilität des Geräts geeignet sind.

Die verschiebbare Trägerplatte nehmen und mit einem Bügel am Untergestell befestigen. Das Untergestell ist bereits mit dem Bügel „P“ für andere Produktarten ausgestattet. Nicht den mitgelieferten in der Verpackung des Untergestells befindlichen Bügel „P“, sondern den zusammen mit dem Kamineinsatz gelieferten Bügel verwenden.



Den beweglichen Teil des Kamineinsatzes abhängen und den festen Teil „A“ mit dem Untergestell „S“ mithilfe des Bügels „T“ und der mitgelieferten Schrauben „k“ verbinden.



## 9-ZUBEHÖR

### ZUBEHÖR

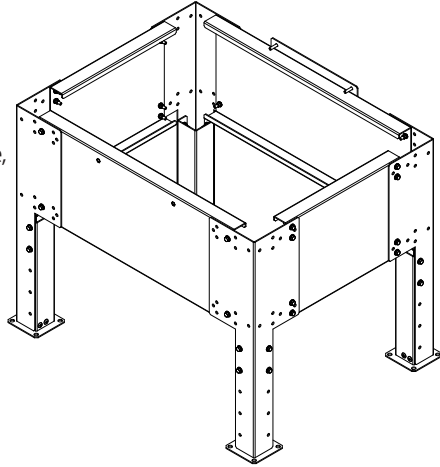
#### Sensor Pellet-Füllstand

Dient zur Überwachung des Pellet-Füllstands im Behälter.



#### Untergestell

Dient zur Positionierung von VIVO auf gewünschter Höhe, ohne eine bestehende Fläche zu verwenden.



## 10-INSTALLATION

### MONTAGE DER RUTSCHE FÜR DIE PELLETZUFUHR

Eine weitere Entscheidung, die vor der Aufstellung des Geräts getroffen werden muss, ist, an welcher Seite die Rutsche für die Brennstoffzufuhr installiert werden soll. Die Pelletzufuhrvorrichtung wird mit zwei Schellen, dem Verbindungsrohr und der Rutsche mit Klappe geliefert, alles in der gleichen Verpackung wie der Einsatz VIVO 90 HYDRO.

Die Rutsche kann auf der rechten oder linken Seite oder frontal montiert werden.



**Das Anschlussrohr muss je nach Anordnung (seitlich oder frontal) so gekürzt werden, dass es gut gestreckt ist und zur Waagerechten einen minimalen Winkel bildet. Dies ist notwendig, damit die Pellets herunter rutschen.**

**Vor der Erstellung der Verkleidung ist ein Test der Brennstoffzufuhr durchzuführen, um sicherzustellen, dass dieser ordnungsgemäß zum Behälter rutscht.**

**Wird das Rohr an der linken Seite in der Nähe des Rauchgasabzugs montiert, muss es ausreichend isoliert werden.**

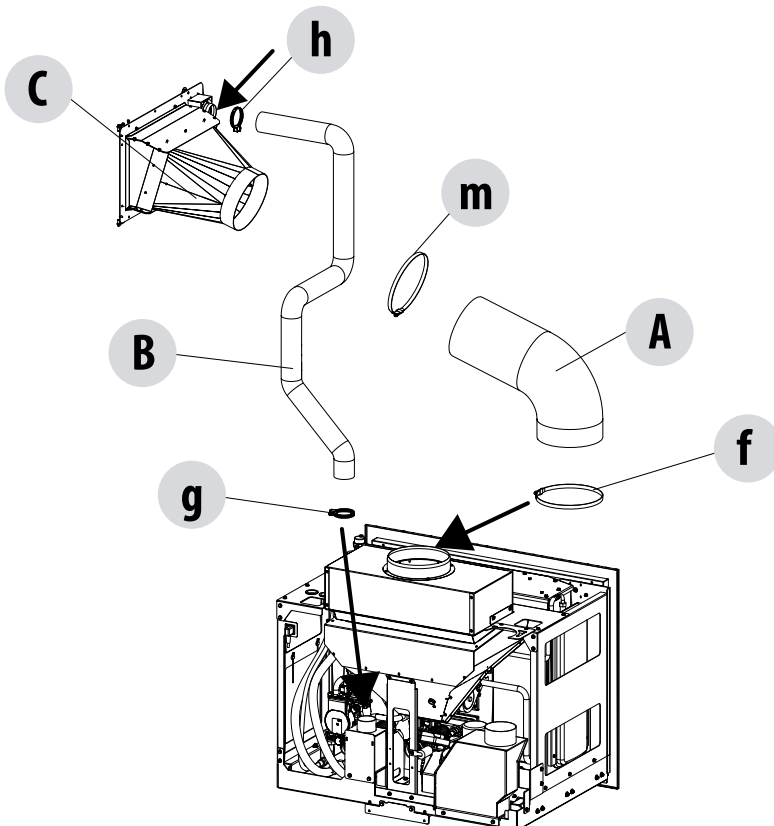
**Der Hersteller haftet nicht bei mangelnder Beachtung des obigen Hinweises.**

**Brandgefahr!**

### Durchzuführende Arbeiten zur Montage der Rutsche.

Die Pelletladeeinheit aus der Verpackung nehmen:

- das Rohr „A“ mit einer Schelle „f“ am Kamineinsatz befestigen
- das Rohr „A“ mit einer Schelle „m“ an der Ladeeinheit mit Klappe „c“ befestigen
- das Rohr „A“ von der Verbrennungsluft „B“ mit der Schelle „g“ an der Konstruktion befestigen
- das Rohr „B“ mit einer Schelle „h“ an der Ladeeinheit mit Klappe „c“ befestigen



## 10-INSTALLATION

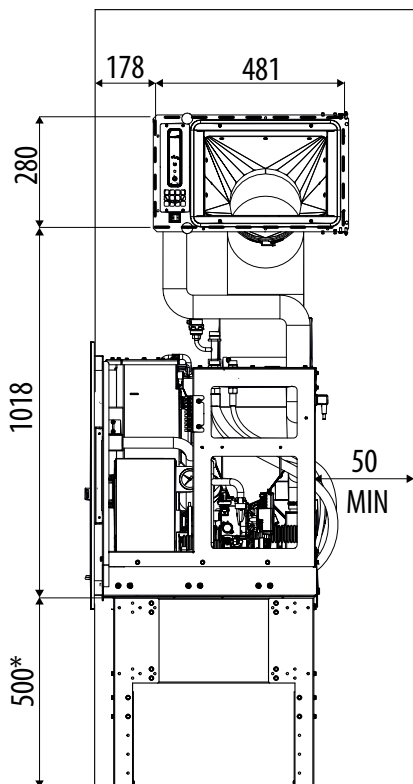
### SEITLICHE MONTAGE DER RECHTEN RUTSCHE

Soll die Rutsche seitlich angeordnet werden, darf der Abstand von der Mittelachse des Geräts zur Wand höchstens 68,2 cm betragen (siehe nebenstehende Abbildung).

Die Rutsche ist folgendermaßen zu positionieren:

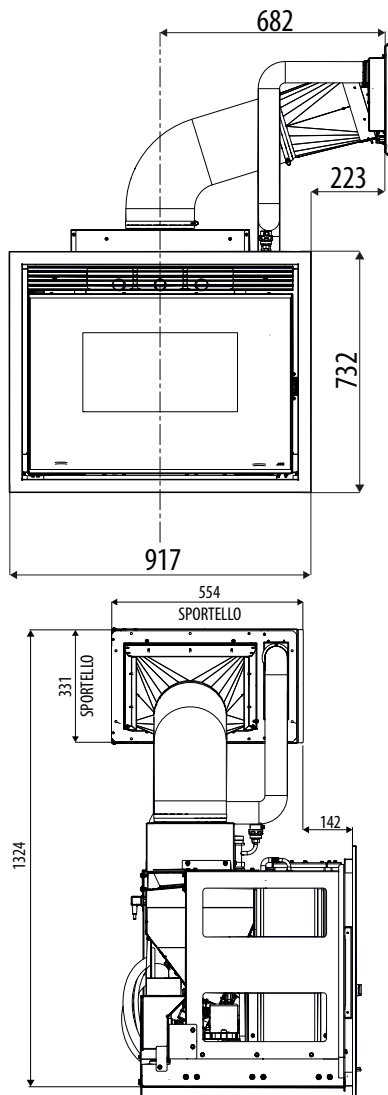
- Mitgeliefertes Rohr seitlich gedreht an das Gerät anschließen und mit der Schelle fixieren.
- Rohr (am oberen Ende) an der Mündung des Klappenelements mit der mitgelieferten Schelle fixieren.
- Rohr mit dem Klappenelement so anordnen, dass es nach Fertigstellung der Verkleidung an der Wand der Verkleidung in Übereinstimmung mit der für seinen Einbau hergestellten Öffnung angeschraubt werden kann.

Bei der Montage der äußeren Klappe ist der entsprechende Abschnitt zu beachten, da dies erst nach Fertigstellung der Verkleidung erfolgt.



**VIVO 90 HYDRO 16/24 M1**  
Montage der Seitenrutsche

\*MINDESTHÖHE OPTIONALE HALTERUNG



## 10-INSTALLATION

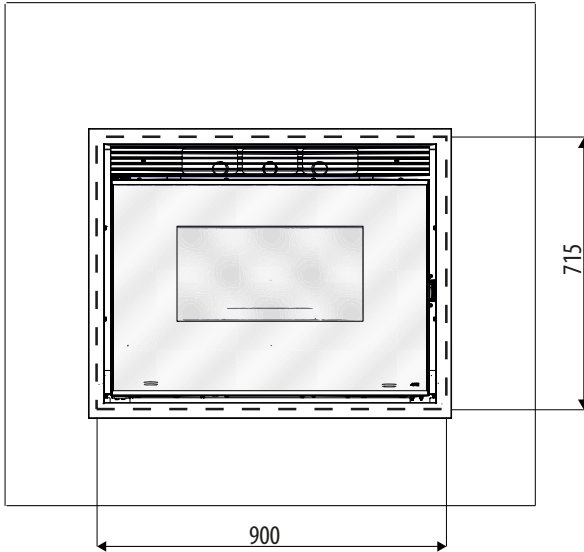
### ÖFFNUNG FÜR GERÄTEINBAU

In der Wand ist eine Öffnung von 900\*715 mm herzustellen. Diese Maße ermöglichen, dass der Blendrahmen den Schlitz verdeckt, der zwischen dem Gerät und der Öffnung verbleibt, und dass das Gerät bei der Wartung bzw. zum Austausch von Teilen herausgezogen werden kann.



**DAS GERÄT NICHT OHNE DAS ENTSPRECHENDE GEHÄUSE VERWENDEN, das Gerät muss in eine speziell dafür vorgesehene Gipskarton-/Mauerwerksstruktur eingebaut werden.**

**Mcz haftet nicht für Personen- oder Sachschäden aufgrund von falschen Anschlüssen oder der unsachgemäßen Benutzung der Vorrichtung.**



### ANSCHLUSS VON SCHALTER UND BEDIENBLENDE

Die Bedienblende und der Schalter sind bereits an der Pelleteinfüllklappe montiert und vom Hersteller mit den entsprechenden Kabeln verbunden. Das Kabel des Schalters ist an die Steckdose an der Rückseite des Geräts anzuschließen.

Das Kabel der Bedienblende ist hingegen an Position 11 an die Elektronik anzuschließen.

Zur Befestigung des Schalters an der Pellet-Ladeklappe müssen die Kabel vorübergehend abgetrennt werden. Anschließend die Kabel wie in der Abbildung gezeigt wieder an die entsprechenden Klemmen anschließen.

**Bei der Handhabung der mit den entsprechenden Kabeln verbundenen Tafeln ist äußerst vorsichtig vorzugehen.**

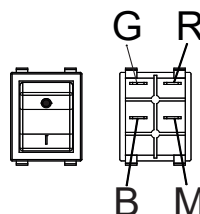
**Die Kabel müssen von heißen Bereichen ferngehalten werden und dürfen beim Herausziehen des Geräts nicht beschädigt werden können.**



**Für einen einwandfreien Betrieb sollten das Flachkabel und das Kabel des Schalters entfernt voneinander und auf unterschiedlichen Wegen verlegt werden. Beim Einsetzen des Steckverbinders keine Gewalt anwenden.**

**Die Kabel nicht knicken bzw. verdrehen. Die Steckverbinder, Verdrahtungen bzw. Halterungen der Tafeln nicht verändern.**

G = GRAU  
R = ROT  
B = BLAU  
M = BRAUN



## 10-INSTALLATION

### MONTAGE DER KLAPPE

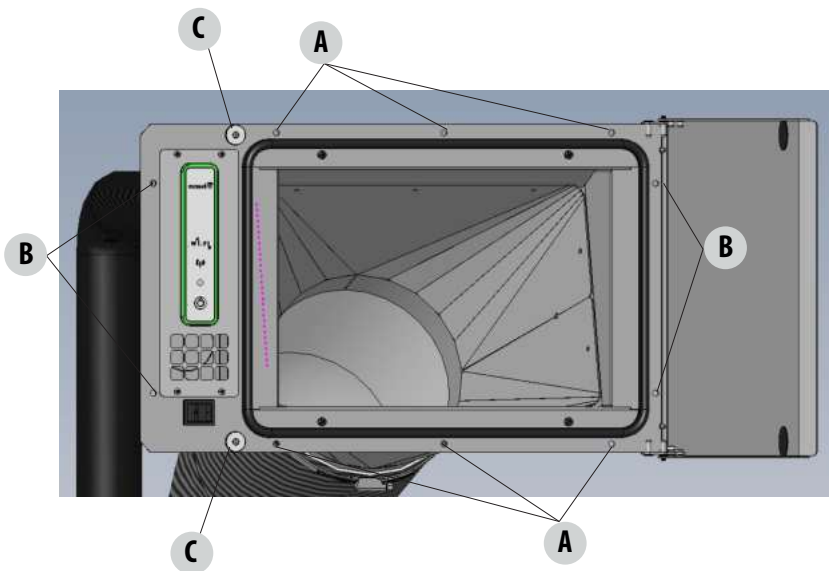
Nach Ausführung des elektrischen Anschlusses und vor der endgültigen Fixierung der Klappe der Haube ist ein Funktionstest durchzuführen. Wenn der Test erfolgreich war, kann die Klappe mit den Schrauben (A+B) an der Haube befestigt werden, hierzu sind die Löcher „B“ im Rahmen des Klappenelements zu verwenden.

Die an den horizontalen Profilen der Klappe markierten Löcher (A) dienen hingegen zum Befestigen des Rahmens der Klappe am Rahmen der Rutsche, um die beiden Elemente endgültig mit der Wand der Haube dazwischen zu fixieren.

An der Haube muss vorher eine rechteckige Öffnung in einer Höhe ausgeführt werden, die davon abhängig ist, wie das optionale Gestell installiert bzw. wie das massive Podest ausgeführt wurde.

### ÖFFNEN/SCHLIESSEN DER PELLET-KLAPPE

Die Klappe ist mit zwei Magneten „C“ ausgestattet, mit denen die Tür geschlossen/geöffnet werden kann.





## 11-PELLETLADUNG

### EINFÜLLEN DER PELLETS

Das Beschicken mit Brennstoff erfolgt über die seitliche Klappe, die an der Verkleidung zu montieren ist und den Zugang zur Rutsche für die Brennstoffzufuhr ermöglicht.

Zwecks Erleichterung des Beschickungsvorgangs ist wie folgt in mehreren Schritten vorzugehen:

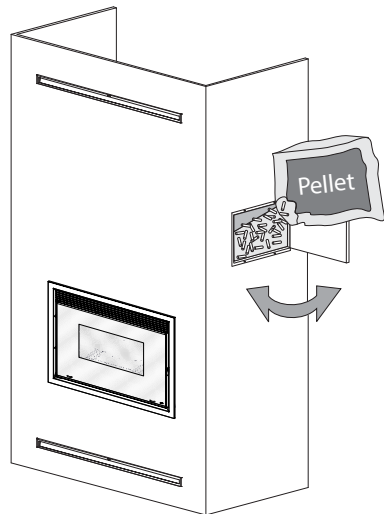
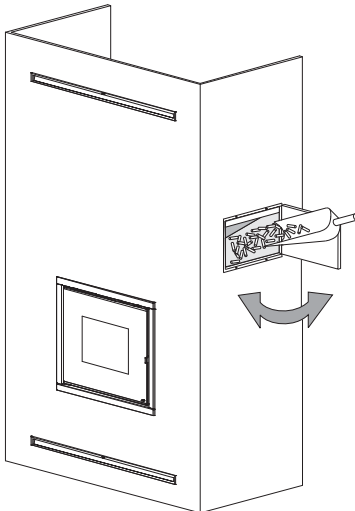
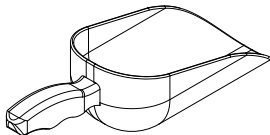
- Klappe öffnen und die Hälfte des Inhalts direkt aus dem Sack oder mithilfe der mitgelieferten Schaufel (A) auf die Rutsche geben.
- Die andere Hälfte des Sacks auf dieselbe Weise einfüllen.



***In den Behälter darf kein anderer Brennstoff als Pellets, die den zuvor aufgeführten Anforderungen entsprechen, eingefüllt werden.***

***Reserve-Brennstoff in sicherem Abstand lagern.***

***Pellets nicht direkt in die Brennschale schütten, sondern nur mittels Beschickungssystem in den Behälter.***



## 12-ÖFFNEN DER TÜR

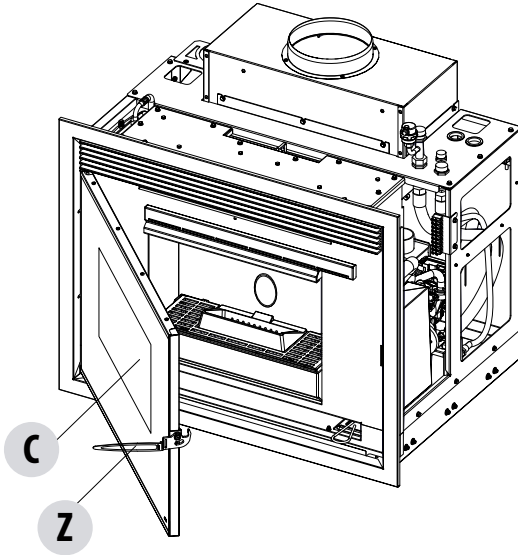
### ÖFFNEN DER TÜR

Um die Ofentür „C“ zu öffnen, die kalte Hand „Z“ in die entsprechende Öffnung am Griff einführen und zu sich ziehen.



#### **Achtung!**

**Für eine korrekte Funktionsweise des Ofens muss die Brennkammertür gut verschlossen sein.  
Die Tür darf erst dann geöffnet werden, wenn der Ofen ausgeschaltet und abgekühlt ist.**



## 13-ELEKTRISCHER ANSCHLUSS

### ELEKTRISCHER ANSCHLUSS



*Einer elektrischen Anschlüsse müssen von Fachpersonal gemäß der geltenden Gesetze des jeweiligen Staates ausgeführt werden, wobei das geeignete Werkzeug zu benutzen und der in diesem Handbuch enthaltene Plan verwenden ist. Alle Arbeiten müssen bei abgezogenem 230V 50 Hz Versorgungskabel durchgeführt werden.*

*Mcz haftet nicht für Personen- oder Sachschäden aufgrund von falschen Anschlüssen oder der unsachgemäßen Benutzung der Vorrichtung.*

*Die Installation in Übereinstimmung mit den geltenden nationalen Sicherheitsvorschriften durchführen.*

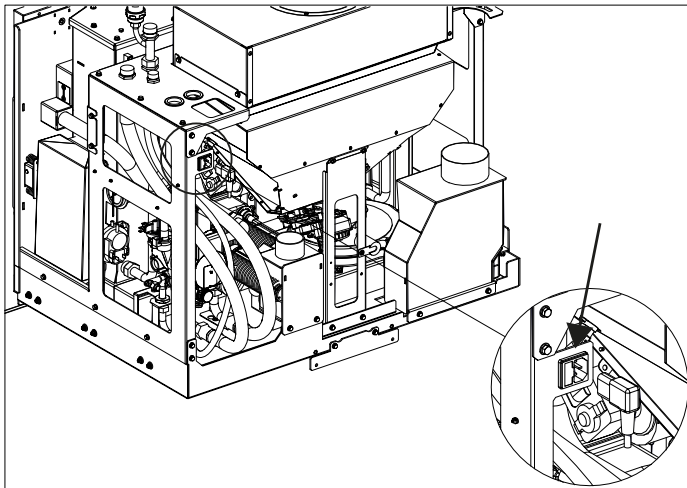
*Sicherstellen, dass eine wirksame Erdungsleitung zur Verfügung steht.*

*Prüfen, ob die Spannung und die Frequenz des Stromversorgungssystems den erforderlichen Werten entsprechen (230Vac 50Hz)*

Das Versorgungskabel zuerst an der Rückseite des Kamineinsatz und dann an die Wandsteckdose anschließen.



**In der Zeit der Nichtbenutzung sollte das Versorgungskabel vom Stromnetz getrennt werden.**



ELEKTRISCHER ANSCHLUSS



**Das Kabel darf niemals mit dem Rauchabzugsrohr oder einem anderen Teil des Einsatzes in Kontakt kommen.**

**Die Steckdose muss sich außerhalb der Aussparung aus Gipskarton / Mauerwerk in einer zugänglichen und gut sichtbaren Position befinden vom Betreuer.**

### VERSORGUNG DES OFENS

Das Versorgungskabel zuerst an der Rückseite des Kamineinsatz und dann an die Wandsteckdose anschließen. Jetzt wird des Kamineinsatz versorgt.

Ebenfalls im Schalterblock, in der Nähe der Steckdose, befindet sich ein Fach für die Sicherungen. Zum Öffnen dieses Fachs einfach den Deckel anheben, dabei mit einem Schraubenzieher aus dem Inneren des Fachs der Steckdose nachhelfen. Im Inneren befinden sich zwei Sicherungen (3,15 A träge), die im Fall einer Störung der Versorgung des Kaminofens eventuell ausgetauscht werden müssen (Bsp.: die ON/OFF-Taste lässt sich nicht einschalten oder das Display der Bedientafel leuchtet nicht) - diese Tätigkeiten dürfen ausschließlich von dazu bevollmächtigten und qualifizierten Technikern durchgeführt werden.



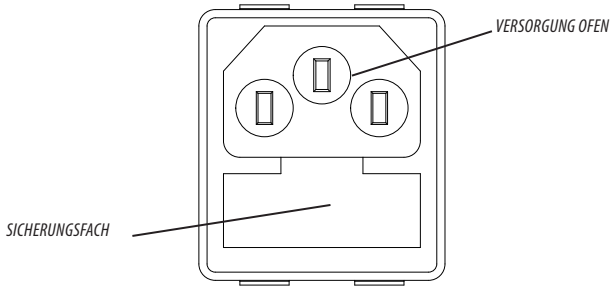
#### **ACHTUNG!**

**Alle Reinigungs- und/oder Austauscharbeiten müssen bei gezogenem Netzstecker durchgeführt werden.**

**Das Gerät vor der Durchführung jeglicher Wartungsarbeit von der 230 V-Versorgung abtrennen.**

**Wenn das Kabel beschädigt ist, muss es ersetzt werden.**

# 13-ELEKTRISCHER ANSCHLUSS



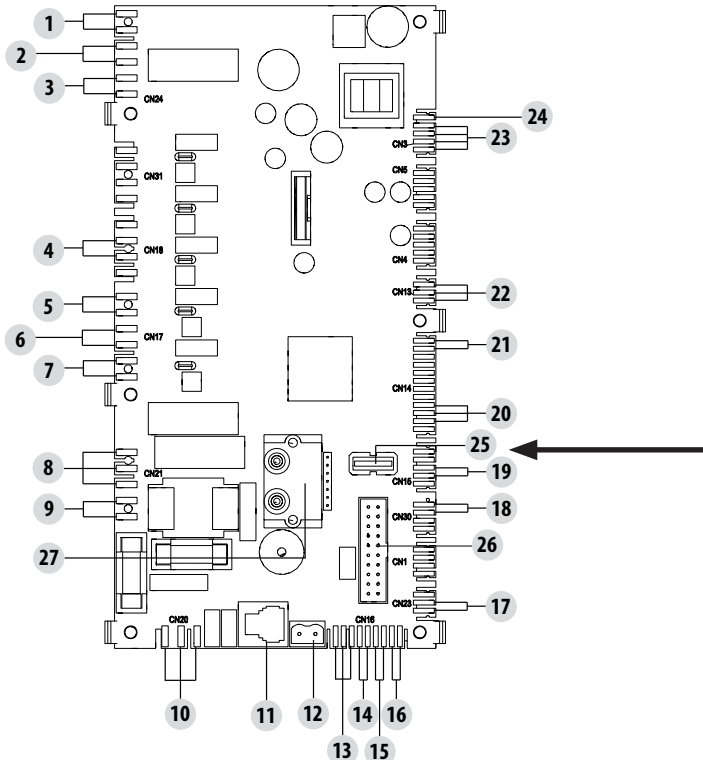
## USB-BUCHSE

Zum Update der Software muss der USB-Stick direkt in die Platine gesteckt werden (Pos. 25 der Platine).



### Achtung!

Die USB-Buchse darf nur von spezialisiertem technischem Personal verwendet werden. Gefahr der Beschädigung des Produktes.



### SICHERHEIT

**IM FALLE EINES RAUCHAUTRITTS IN DEN RAUM ODER EINER DAS GERÄT BESCHÄDIGENDEN EXPLOSION IST FOLGENDERMASSEN VORZUGEHEN: DEN OFEN ABSCHALTEN, DEN RAUM LÜFTEN UND UNVERZÜGLICH MIT DEM INSTALLTEUR / TECHNIKER DES KUNDENDIENSTES IN VERBINDUNG TRETEN.**

### Schulung der Benutzer

**Der mit der Installation und Inbetriebnahme beauftragte Techniker MUSS STETS den Besitzer / Endbenutzer genau über das Gerät unterrichten. Die nachstehenden Argumente müssen eingehend und zur Zufriedenheit des Benutzers behandelt werden. Im gegenteiligen Fall besteht die Gefahr, dass das Gerät nicht in voller Sicherheit benutzt wird.**

- Erklärung des Geräts und seines Betriebs
- Notwendigkeit, für die Belüftung des Geräts zu sorgen und Probleme, die im gegenteiligen Fall auftreten könnten.
- Verwendung und Laden des Brennstoffs
- Zünden des Geräts in Sicherheit
- Wie bei Zündschwierigkeiten vorzugehen ist
- Was bei Auftreten von Alarmen zu unternehmen ist (insbesondere bei solchen, die durch Fehlen von Brennstoff im Gerät ausgelöst wurden)
- Ordnungsgemäße Wartung des Geräts und Wichtigkeit, die Wartungseingriffe monatlich auszuführen.
- Es gilt als gute Regel, ein Datum für den ersten jährlich anfallenden Service festzusetzen.
- Die Verwendung einer eventuellen sekundären Heizanlage absprechen.
- Die Funktionsweise der Fernbedienung oder des Thermostats und ihre optimale Anordnung erklären.

## 14-WASSERANSCHLUSS

### ANSCHLUSS HYDRAULISCHE ANLAGE

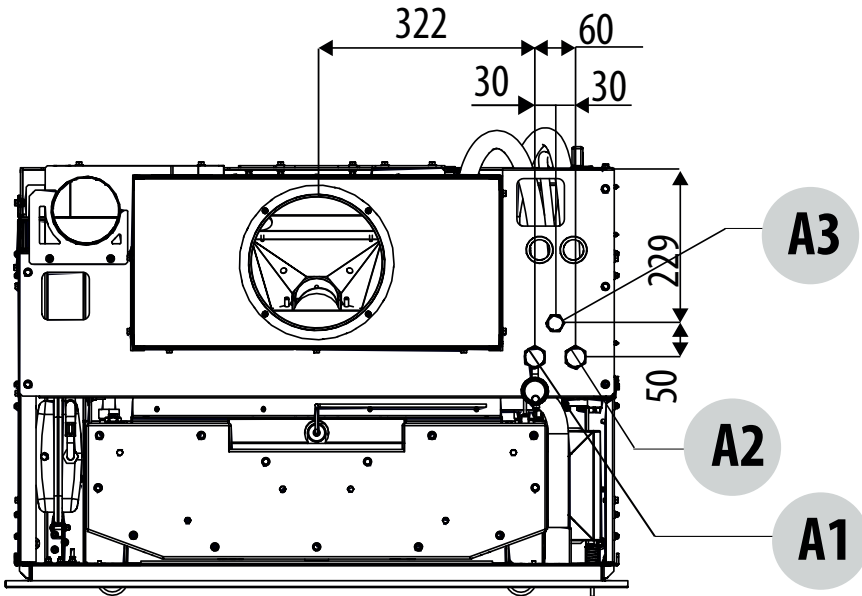


#### WICHTIG!

Der Anschluss des Ofens an die hydraulische Anlage darf **AUSSCHLIESSLICH** von Fachpersonal ausgeführt werden, das die Installation fachgerecht ausführen kann und die geltende Gesetzgebung im Benutzerland berücksichtigt. Der Hersteller lehnt jede Haftung für Personen- und Sachschäden oder für mangelndes Funktionieren ab, falls der oben genannten Anweisung nicht Folge geleistet wird.

### SCHEMA FÜR DEN ANSCHLUSS

- A1 Heizungsvorlauf 3/4" Außengewinde
- A2 Heizungsrücklauf 3/4" Außengewinde
- A3 Anlagenbefüllung 1/2"
- A4 Auslass der Anlage 1/4" Außengewinde (siehe Abbildung auf der nächsten Seite)



#### WICHTIG!!!



**DIE GANZE ANLAGE MUSS GEREINIGT WERDEN, BEVOR MAN DEN OFEN ANSCHLIESST, DAMIT NOCH VORHANDENE RÜCKSTÄNDE UND ABLAGERUNGEN ENTFERNT WERDEN.**

Vor dem Ofen immer Absperrschieber einbauen, damit der Ofen von der Wasseranlage getrennt werden kann, falls er verschoben werden muss, um die ordentliche/außerordentliche Wartung auszuführen.

Den Ofen mit flexiblen Rohren anschließen, damit er nicht zu fest an die Anlage gebunden ist und damit leichte Verschiebungen ausgeführt werden können.

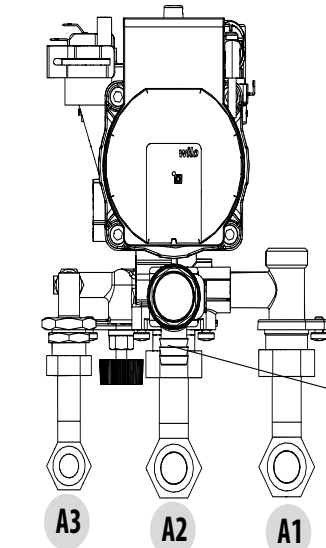
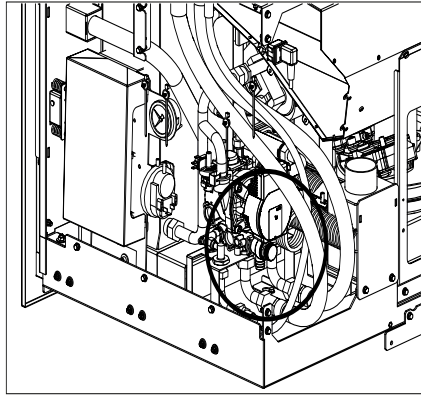
## 14-WASSERANSCHLUSS

### ABLASSVENTIL 3 bar

An der Rückseite des Einsatz, unter der Pumpe, befindet sich das inspizierbare Sicherheitsventil. ES IST VORSCHRIFT, an den Sicherheitsauslass einen Gummischlauch anzuschließen, der gegen eine Temperatur von 110 °C beständig ist und für einen eventuellen Wasseraustritt nach außen geführt wird. Der Gummianschluss wird **nicht** mit dem Einsatz geliefert, er kann jedoch eventuell mit dem Ersatzteilcode 41501899900 geliefert werden (den MCZ GROUP Kundendienst kontaktieren).



*Der Hersteller des Geräts haftet nicht für eventuelle Überschwemmungen, die durch das Auslösen des Sicherheitsventils verursacht werden, falls dieses nicht korrekt an der Außenseite des Gerätes und an ein ordnungsgemäßes Sammel- und Ablasssystem angeschlossen wurde.*

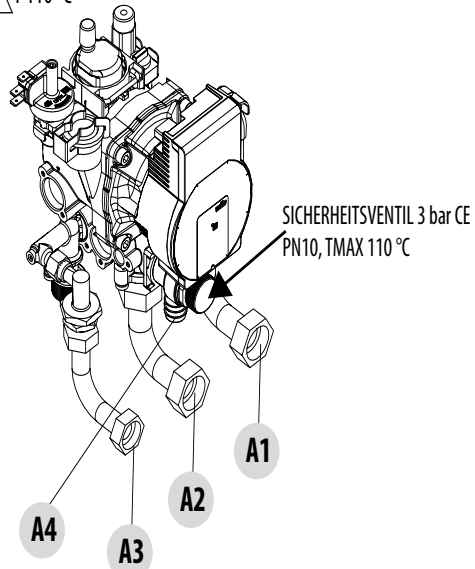
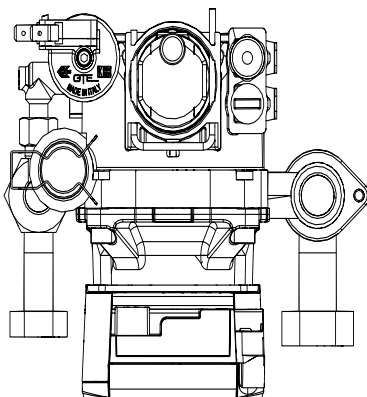


A4



Achtung Wassertemperatur!

T 110 °C



## 14-WASSERANSCHLUSS

### ANSCHLUSS DER ANLAGE

Den Anschluss an die entsprechenden, im Schema auf der vorangehenden Seite gezeigten Anschlüsse ausführen, dabei gut achtgeben, dass keine Spannungen und zu kleine Abmessungen an den Schläuchen vorhanden sind.



**ES WIRD DRINGEND EMPFOHLEN, DAS INNERE DER ANLAGE ZU REINIGEN, BEVOR DER OFEN ANGESCHLOSSEN WIRD, DAMIT RÜCKSTÄNDE UND ABLAGERUNGEN ENTFERNT WERDEN.**

**Vor dem Ofen immer Absperschieber einbauen, damit der Ofen von der Wasseranlage getrennt werden kann, falls er verschoben werden muss, um die ordentliche/außerordentliche Wartung auszuführen. Den Ofen mit flexiblen Rohren anschließen, damit er nicht zu fest an die Anlage gebunden ist und damit leichte Verschiebungen ausgeführt werden können.**

**Das Druckablassventil (C) muss immer an ein Wasserablassrohr angeschlossen werden. Das Rohr muss geeignet sein, um die hohe Temperatur und den Druck des Wassers standzuhalten.**

### SPÜLEN DER ANLAGE

Es ist zwingend erforderlich, dass die Anschlüsse durch Verbindungsstücke mit Drehverbindungen leicht gelöst werden können.

Geeignete Absperschieber an den Leitungen der Heizanlage montieren. Die Installation eines Sicherheitsventils an der Anlage ist zwingend erforderlich.

Um die Heizanlage vor schädlicher Korrosion, Ablagerungen oder Rückständen zu schützen, ist es äußerst wichtig, vor der Installation des Ofens die Reinigung der Anlage gemäß der Norm UNI 8065 (Wasseraufbereitung in privaten Heizanlagen) auszuführen, wobei dazu die geeigneten Produkte verwendet werden müssen.

Wir empfehlen das Produkt FERNOX PROTECTOR F1 (in unseren autorisierten Verkaufszentren erhältlich), das den Heizanlagen einen langfristig wirkenden Schutz gegen Korrosion und Verkalkung verleiht. Schützt alle Metalle dieser Anlage gegen Korrosion, d.h. eisenhaltige Metalle, Kupfer, Kupfer- und Aluminiumlegierungen. Außerdem beugt es der Geräuschentwicklung des Kessels vor. Für den Gebrauch verweisen wir auf die Anweisungen auf dem Produkt selbst und auf die Kompetenz eines qualifizierten Technikers.

Außerdem empfehlen wir die Produkte FERNOX CLEANER F3 und SIGILLA PERDITE F4, die ebenfalls in unseren autorisierten Zentren erhältlich sind.

FERNOX F3 ist ein neutrales Produkt für die schnelle und wirksame Reinigung von Heizanlagen. Es wurde entwickelt, um alle Rückstände, Bodensätze und Verkrustungen aus bestehenden Anlagen jeden Alters zu entfernen. Auf diese Weise wird die Wärmeeffizienz wiederhergestellt und die Geräuschentwicklung des Kessels beseitigt bzw. vermindert.

FERNOX F4 eignet sich für den Einsatz in allen Heizungsanlagen zur Abdichtung von Mikrorissen, die für kleine und unzugängliche Lecks verantwortlich sind.

### FÜLLEN DER ANLAGE

Um die Anlage zu füllen, kann der Ofen mit einer Armatur (Option) mit Rückschlagventil ausgerüstet werden, **(D)**, zum manuellen Füllen der Heizanlage (falls die Option nicht vorhanden ist, muss das Füllventil auf dem Hauptkessel vorgesehen werden). Während dieses Vorgangs wird die im System vorhandene Luft durch die automatische Entlüftung unter der Topplatte abgelassen.

Damit das Ventil wirklich funktionieren kann, empfehlen wir, den grauen Verschluss um eine Drehung zu öffnen und den roten Verschluss blockiert zu lassen (siehe Abbildung). Den Fülldruck der **KALTEN ANLAGE** auf **1 bar (100 kPa) einstellen**. Falls während des Betriebs der Anlagendruck (wegen des Verdampfens der im Wasser aufgelösten Gase) auf niedrigere Werte sinken sollte, als oben angegeben, muss der Benutzer den Druckwert wieder auf den anfänglichen Wert bringen, indem er das Zulaufventil betätigt.

Für einen korrekten Betrieb des Ofens darf der maximale Druck der **WARMEN ANLAGE 1,5 bar (150 kPa)** nicht überschreiten.



**Die Installation eines Sicherheitsventils mit 2 bar auf der Anlage vorsehen, das an einen Abfluss angeschlossen ist, der inspiziert werden kann.**

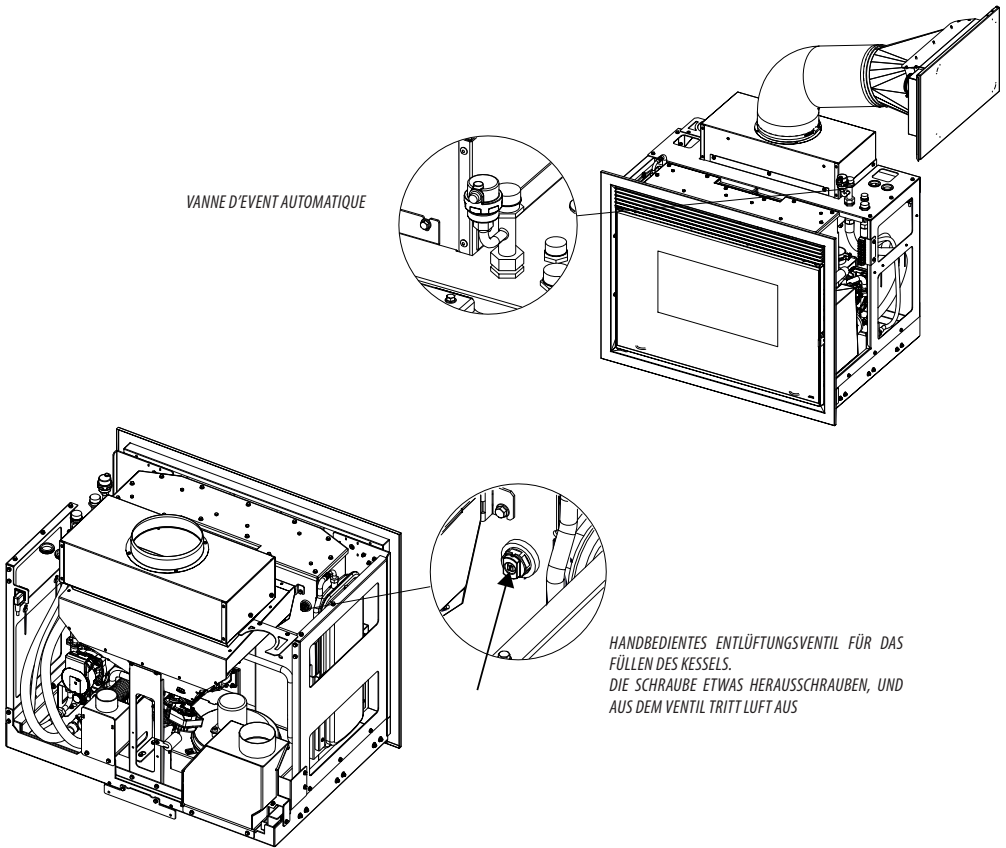
**Zum Überwachen des Anlagendrucks ist die Armatur (Option) mit einem Manometer (M) ausgerüstet.**

Am Ende des Füllvorgangs das Ventil immer schließen.



**Bis zur vollständigen Entfernung der gesamten Luft aus der Anlage sind gurgelnde Geräusche zu hören.**





VANNE D'EVENT AUTOMATIQUE

HANDBEDIENTES ENTLÜFTUNGSVENTIL FÜR DAS FÜLLEN DES KESSELS.  
DIE SCHRAUBE ETWAS HERAUSCHRAUBEN, UND AUS DEM VENTIL TRITT LUFT AUS

### EIGENSCHAFTEN DES WASSERS

Die Eigenschaften des Wassers, mit dem man die Anlage füllt, sind extrem wichtig, um die Ablagerung von Mineralsalzen und die Krustenbildung in den Rohren im Inneren des Kessels und in den Wärmetauschern zu vermeiden.

**Wir empfehlen daher, MIT DEM ZUSTÄNDIGEN INSTALLATEUR FOLGENDES ZU BERATEN:**

- *Härte des in der Anlage zirkulierenden Wassers, um Problemen mit Verkrustungen und Kalk vor allem im Wärmetauscher für die Brauchwassererwärmung vorzubeugen (> 25°fH).*
- *Installation einer Wasser-Enthärtungsanlage (falls die Wasserhärte > 25°, französische Skala beträgt).*
- *Die Anlage mit aufbereitetem, demineralisiertem Wasser auffüllen.*
- *Eventueller Einbau einer Rücklaufanhebung.*
- *Montage von hydraulischen Puffern, um das Phänomen der Druckstöße entlang der Anschlüsse und Rohre zu vermeiden.*

Installation von Enthärtungsanlagen bei sehr großen Anlagen (mit hohem Wassergehalt) oder bei Anlagen, die öfters eine Auffüllung mit Wasser benötigen.



**Diesbezüglich muss gesagt werden, dass Verkrustungen die Leistung der Anlage wegen ihrer niedrigen Wärmeleitfähigkeit drastisch vermindern.**







**MCZ GROUP S.p.A.**

Via La Croce Nr. 8

33074 Vigonovo di Fontanafredda (PN) – ITALIEN

Telefon: 0434/599599 r.a.

Fax: 0434/599598

Internet: [www.mcz.it](http://www.mcz.it)

E-Mail: [mcz@mcz.it](mailto:mcz@mcz.it)