

90528

CONGRATULATIONS ON YOUR NEW OUTDOOR KITCHEN



USER MANUAL | GEBRAUCHSANLEITUNG | MANUEL D'UTILISATION
MANUAL DE USUARIO | MANUALE D'USO | BRUGERVEJLEDNING
BRUKSANVISNING | NOTENDAHANDBÖK | KÄYTTÖOHJE
GEBRUIKSAANWIJZING | FELHASZNÁLÓI KÉZIKÖNYV
INSTRUKCJA OBSŁUGI | UŽIVATELSKÁ PRÍRUČKA

Εγχειρίδιο χρήστη | מדגת סמל לילד
מדריך למשתמש



cozze®

Tisch

DE - Gebrauchsanweisung



WARNUNG! FÜR IHRE SICHERHEIT

Lesen Sie die Gebrauchsanweisung, bevor Sie den Tisch in Gebrauch nehmen und bewahren Sie sie für die Zukunft auf. Beachten Sie außerdem die Sicherheitshinweise.

Stellen Sie sicher, dass Ihr Tisch gemäß diesen Anweisungen ordnungsgemäß aufgestellt, zusammengebaut, instandgehalten und gepflegt wird. Die Nichtbeachtung dieser Anweisungen kann zu schweren Personen- und/oder Sachschäden führen. Wenn Sie Fragen zur Montage oder zum Verwendung dieses Tisches haben, wenden Sie sich bitte an Ihren Händler, Ihren Lieferanten, den Hersteller oder Vertreter.

VORSICHT

Unsachgemäße Verwendung kann zu Gefahren führen.

Bitte lesen Sie die Montageanleitung sorgfältig durch. Der Tisch muss gemäß der Montageanleitung ordnungsgemäß zusammengebaut werden.

Verwenden Sie den Tisch nicht, wenn nicht alle Teile verfügbar sind.

Der Tisch sollte gegen das direkte Eindringen von Tropfwasser usw. geschützt werden.

Im Abstand von 1 Meter zu Rückseite, Oberseite und Seiten des Tisches dürfen sich keine entzündlichen Materialien befinden, wenn der Tisch z. B. mit einem Pizzaofen, einer Plancha oder einem anderen Grillgerät in Gebrauch ist.

Der Tisch muss während des Gebrauchs auf einer ebenen Fläche stehen.

GEBRAUCH UND EIGENSCHAFTEN

Dieser Tisch ist ein mobiler Tisch für Ihren Pizzaofen, Ihre Plancha oder Ihr anderes Grillgerät und ausschließlich für den Gebrauch im Freien vorgesehen.

Er ist nur für den privaten Gebrauch bestimmt.

Der Tisch ist nicht für den gewerblichen Gebrauch bestimmt.

Jeder anderweitige Gebrauch oder Änderungen am Tisch gelten als unsachgemäße Verwendung und können erhebliche Gefahren verursachen.

Die Rollen dienen der besseren Manövrierbarkeit des Tisches.

Nehmen Sie keine Änderungen am Tisch vor. Änderungen am Tisch können gefährlich sein.

Bewegen Sie den Tisch während des Gebrauchs nicht.

Der Tisch muss während des Gebrauchs von brennbaren Materialien ferngehalten werden.

Warnung! Zugängliche Teile können während der Speisenzubereitung sehr heiß werden.

Halten Sie Kleinkinder fern.

REINIGUNG UND PFLEGE

Reinigen Sie den Tisch regelmäßig, am besten nach jeder Grillparty. Der Tisch sollte mindestens einmal jährlich gereinigt werden.

Edelstahloberflächen: nach jedem Gebrauch mit einem milden Reinigungsmittel und warmem Seifenwasser abwaschen und mit einem weichen Tuch abtrocknen.

Gegen Fettrückstände hilft möglicherweise ein Scheuerschwamm. Verwenden Sie die weiche Seite, um Oberflächenbeschädigungen zu vermeiden.

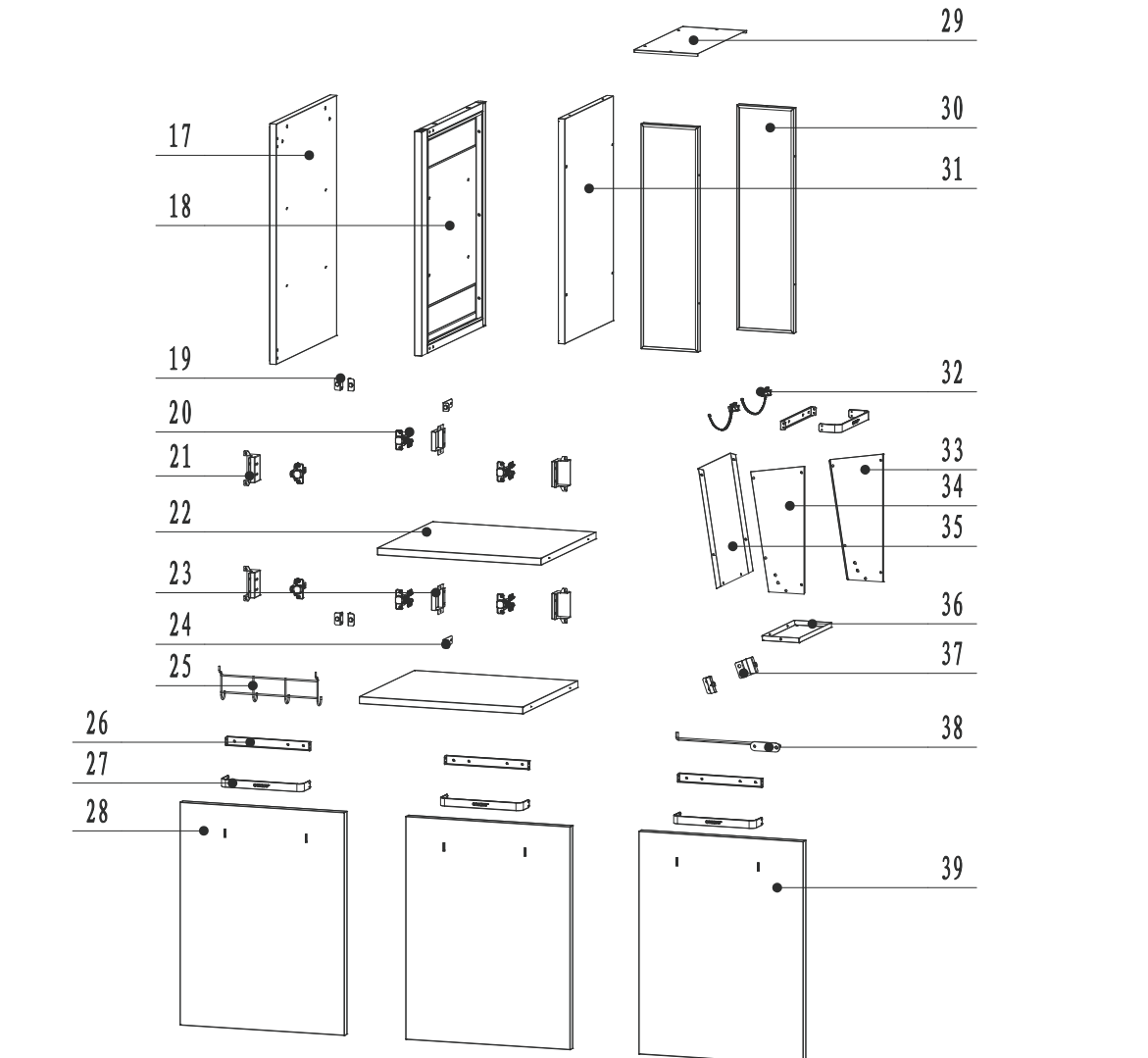
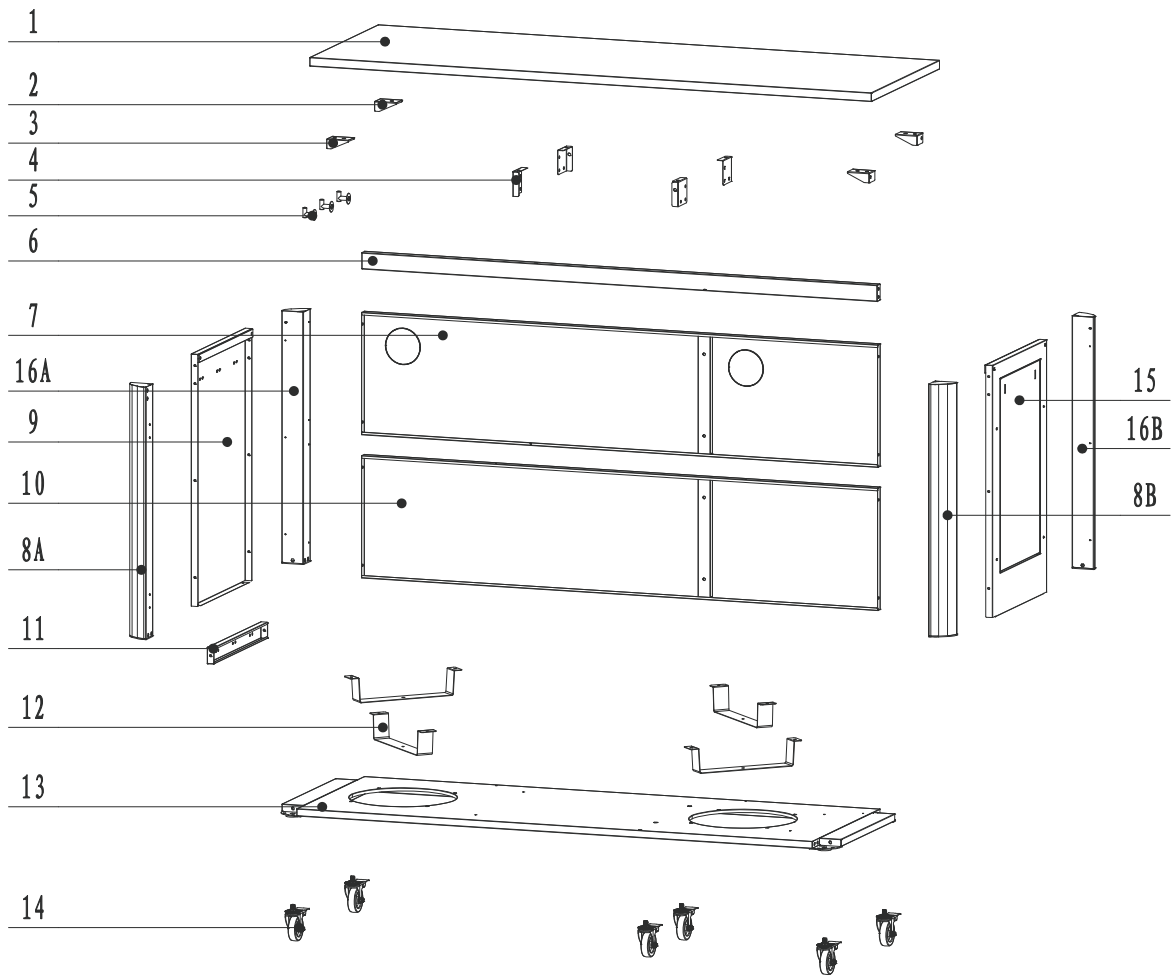
Schwarzstahloberflächen: reinigen Sie die Oberfläche mit einem gut ausgewrungenen Tuch und Wasser, und trocknen Sie sie mit einem weichen Tuch ab.

ENTSORGUNG


Der Tisch darf nicht im unsortiertem Hausmüll entsorgt werden.

Entsorgen Sie den Tisch an einer dafür vorgesehenen Sammelstelle. Dies trägt zum Schutz der Ressourcen und der Umwelt bei.

Für weitere Informationen wenden Sie sich bitte an die örtlichen Behörden.



1  x 1 pc.

2  x 2 pc.

3  x 2 pc.

4  x 4 pc.

5  x 3 pc.

6  x 1 pc.

7  x 1 pc.

8A  x 1 pc.


8B  x 1 pc.

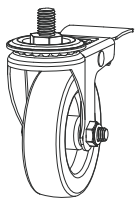
9  x 1 pc.

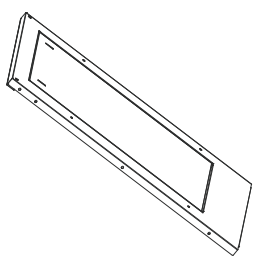
10  x 1 pc.

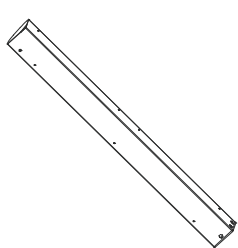
11  x 1 pc.

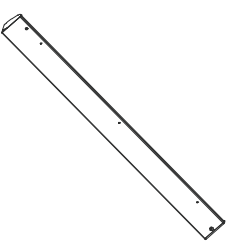
12  x 4 pc.

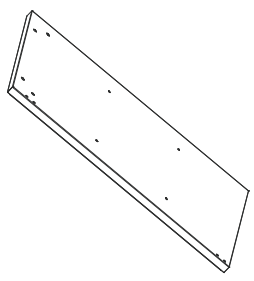
13  x 1 pc.

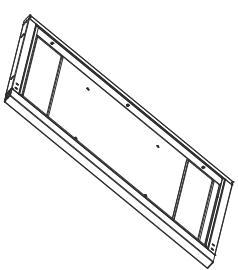
14  x 6 pc.

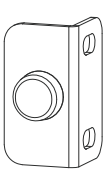
15  x 1 pc.

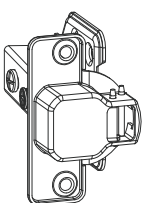
16A  x 1 pc.

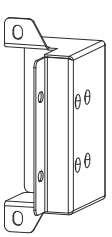
16B  x 1 pc.


17  x 1 pc.

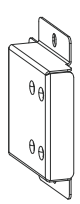
18  x 1 pc.

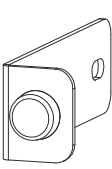
19  x 4 pc.

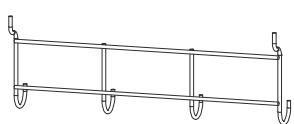
20  x 6 pc.

21  x 4 pc.

22  x 2 pc.

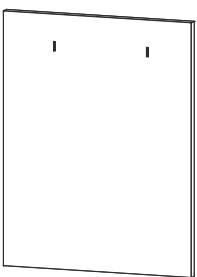
23  x 2 pc.

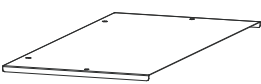
24  x 2 pc.

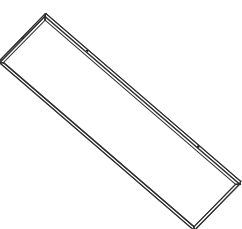
25  x 1 pc.

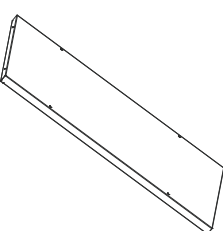
26  x 4 pc.

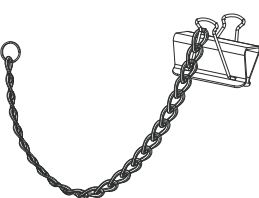
27  x 4 pc.

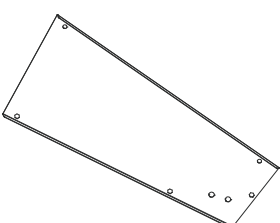
28  x 1 pc.

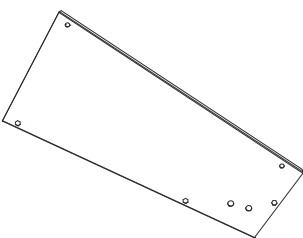
29  x 1 pc.

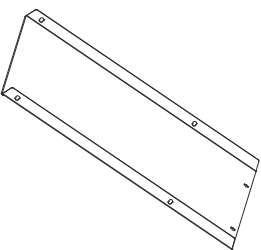
30  x 2 pc.

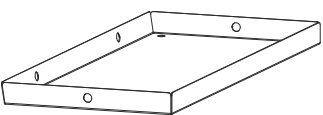
31  x 1 pc.

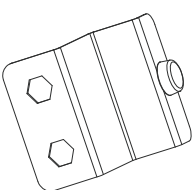
32  x 2 pc.


33  x 1 pc.

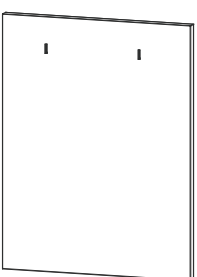
34  x 1 pc.

35  x 1 pc.

36  x 1 pc.

37  x 2 pc.

38  x 1 pc.

39  x 2 pc.

A M6*40 x 10 pc.

B M6*12 x 45 pc.

C M4*8 x 32 pc.

F M4*8-SS x 42 pc.

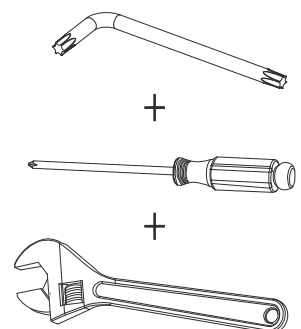
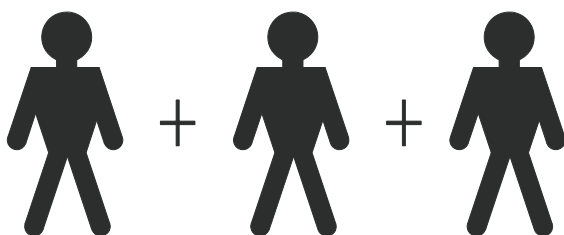
K M6 x 2 pc.

L M4*16 x 9 pc.


M M6*12-SS x 20 pc.

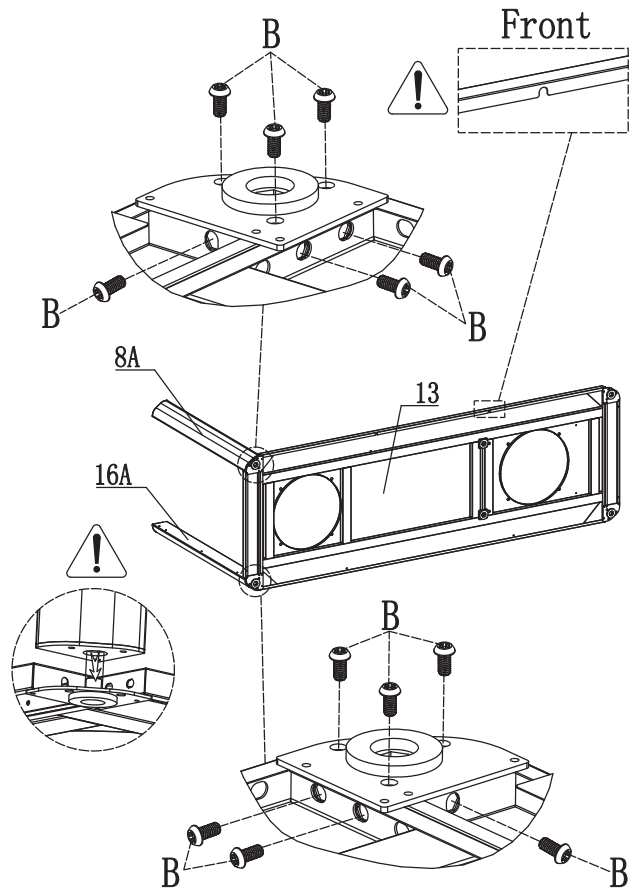
N ST4. 2*10 x 53 pc.

R M4*10 x 36 pc.




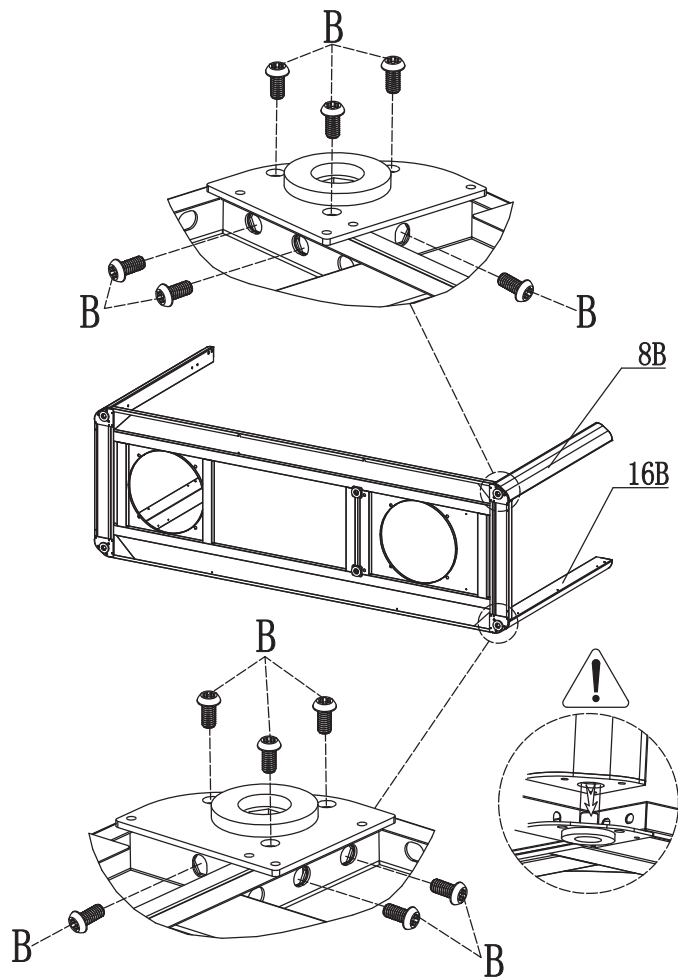
1

 M6 * 12
B=12pcs



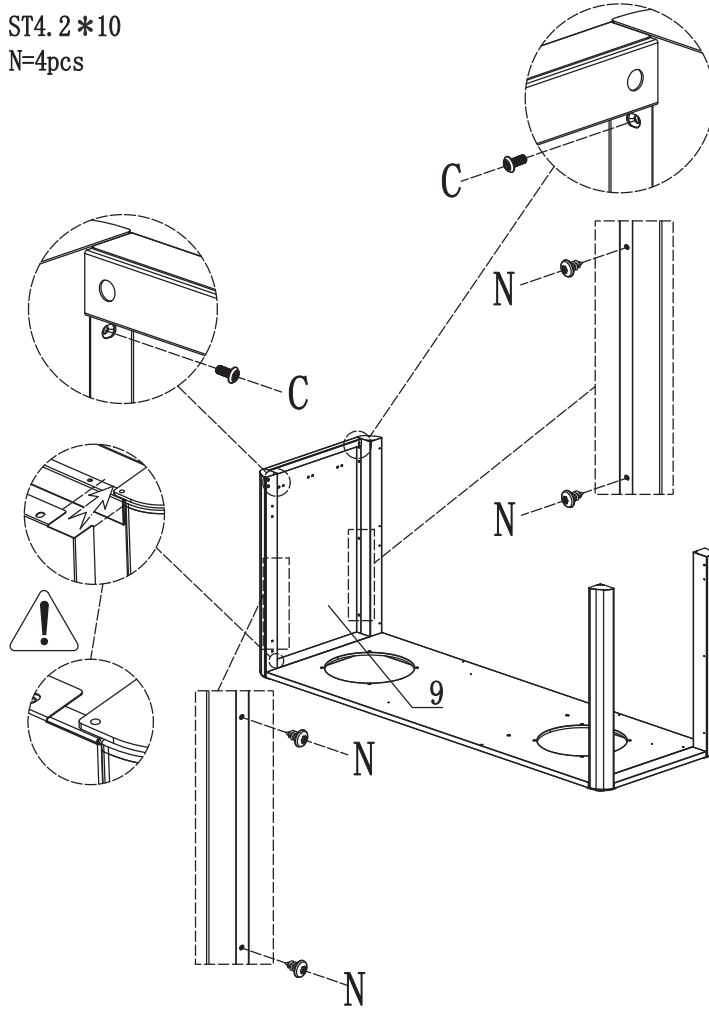
2

 M6 * 12
B=12pcs



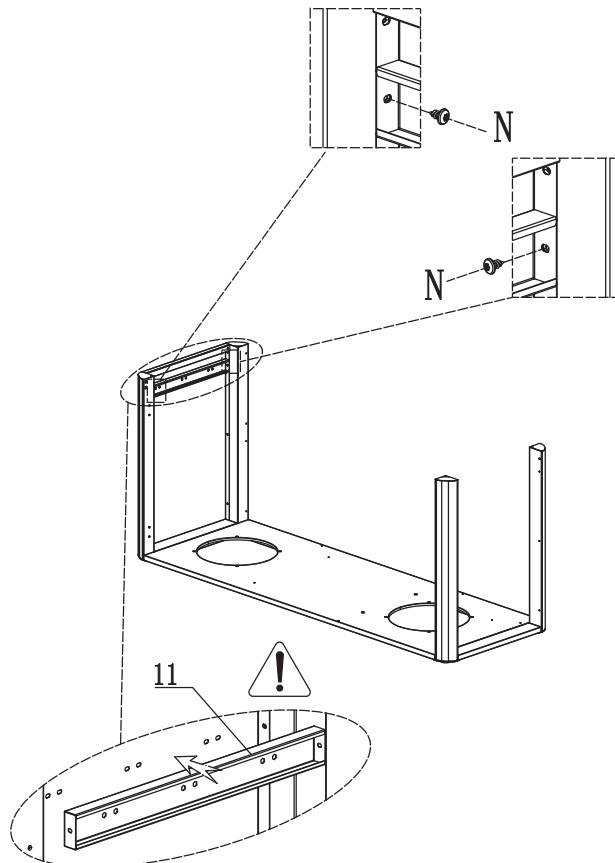
3

M4*8 C=2pcs
ST4.2*10 N=4pcs



4

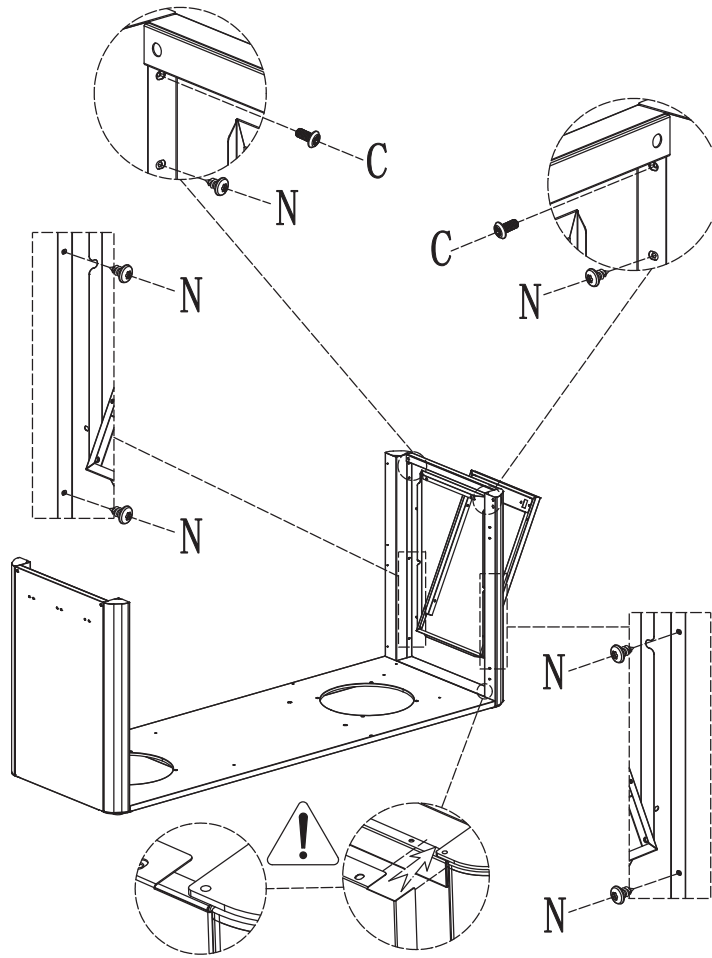
ST4.2*10 N=2pcs



5

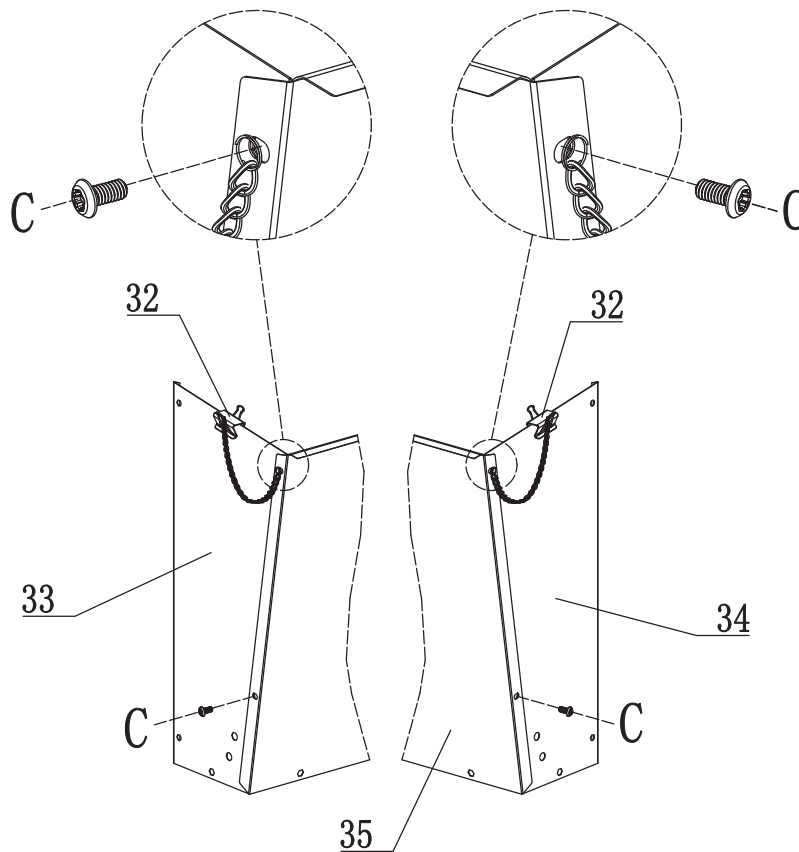
M4*8
C=2pcs

ST4.2*10
N=6pcs



6

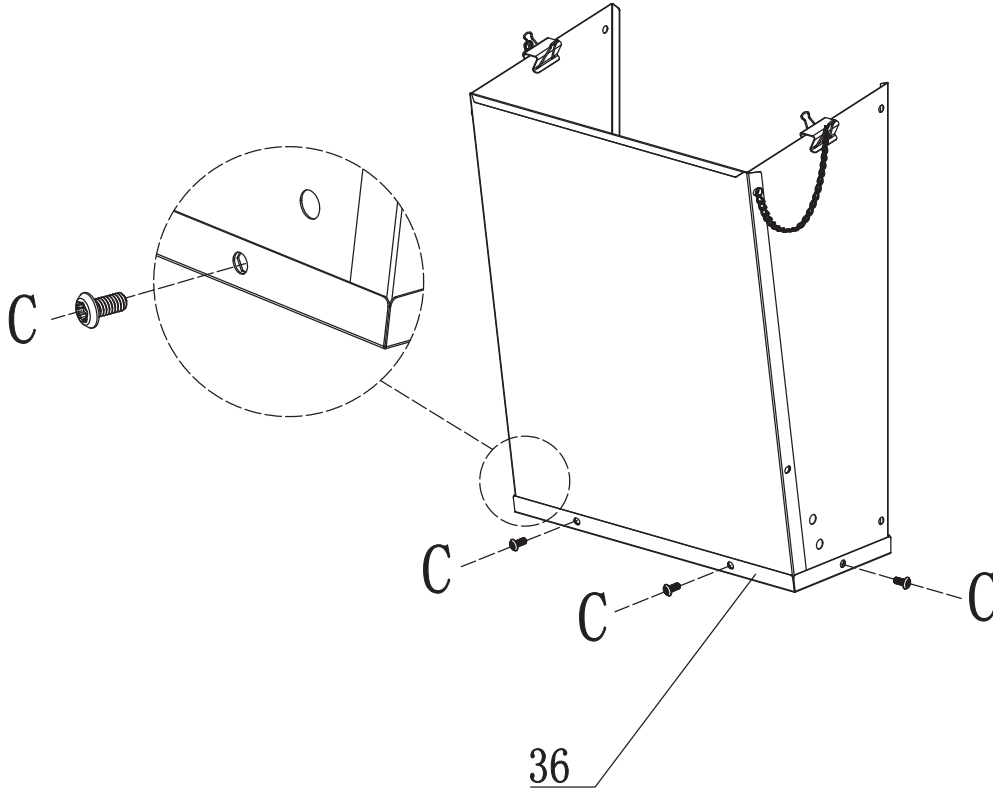
M4*8
C=4pcs



7



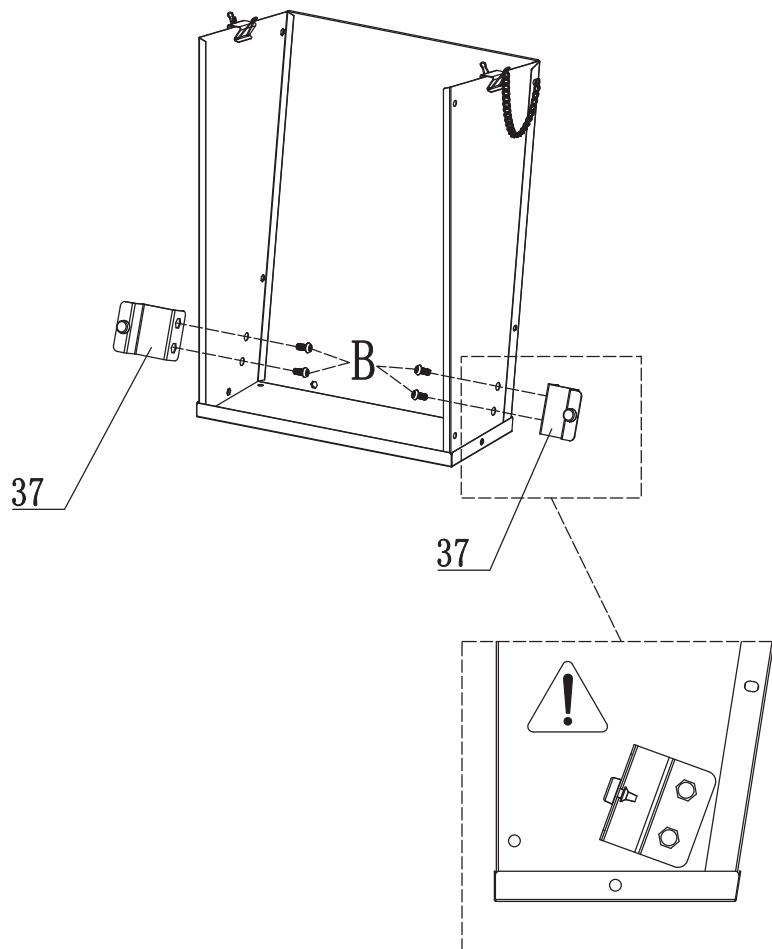
M4 * 8
C=4pcs



8

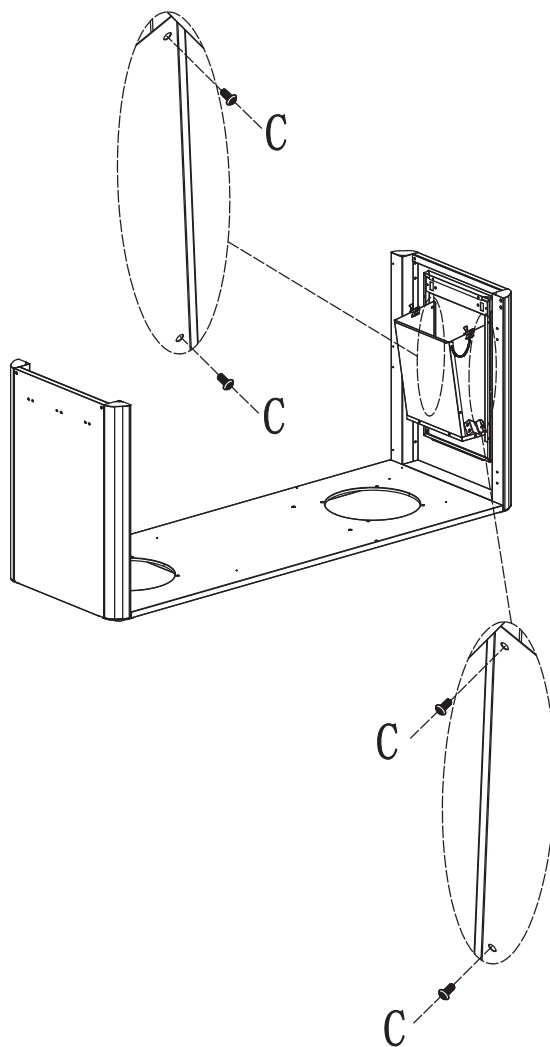


M6 * 12
B=4pcs



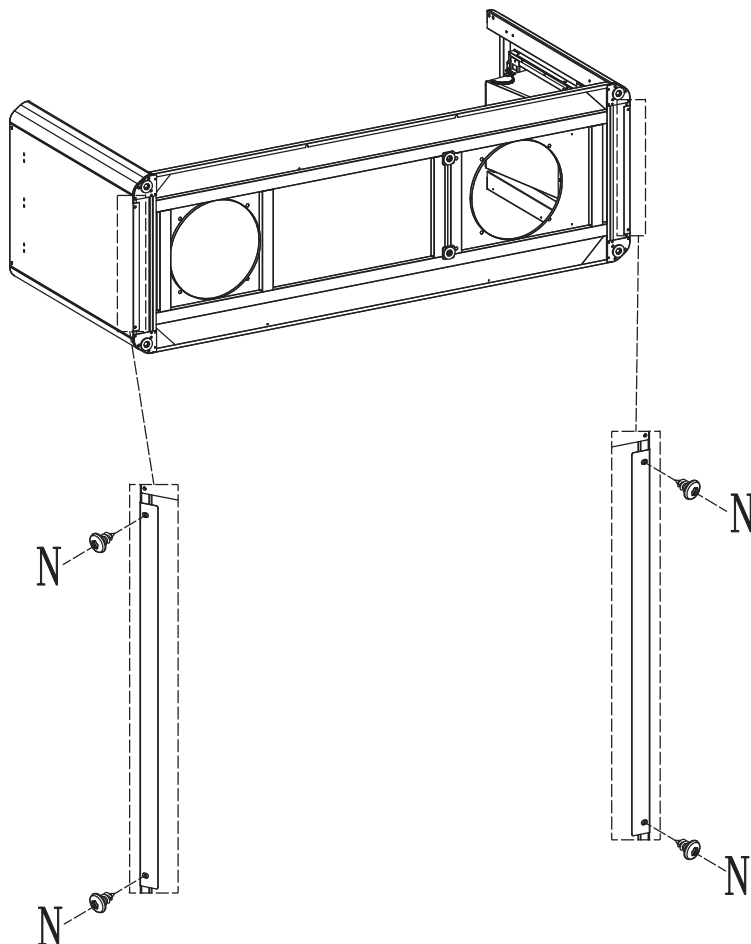
9


M4*8
C=4pcs

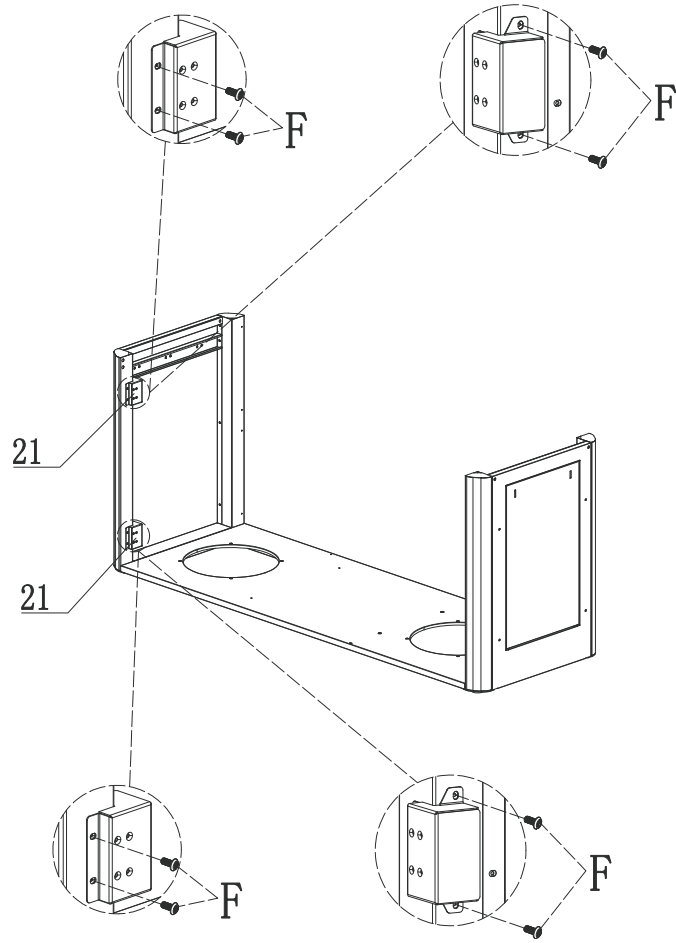



10

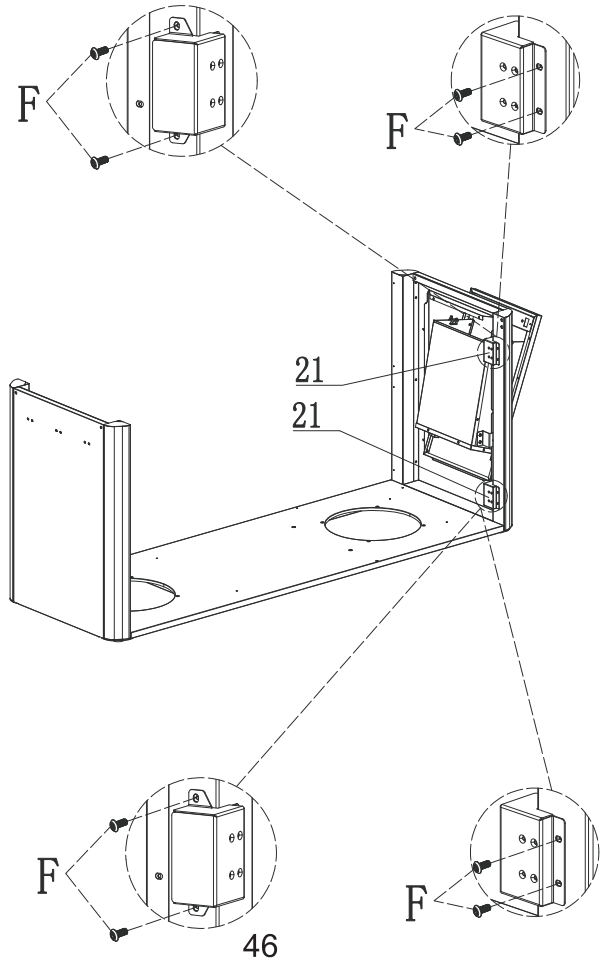
ST4.2*10
N=4pcs



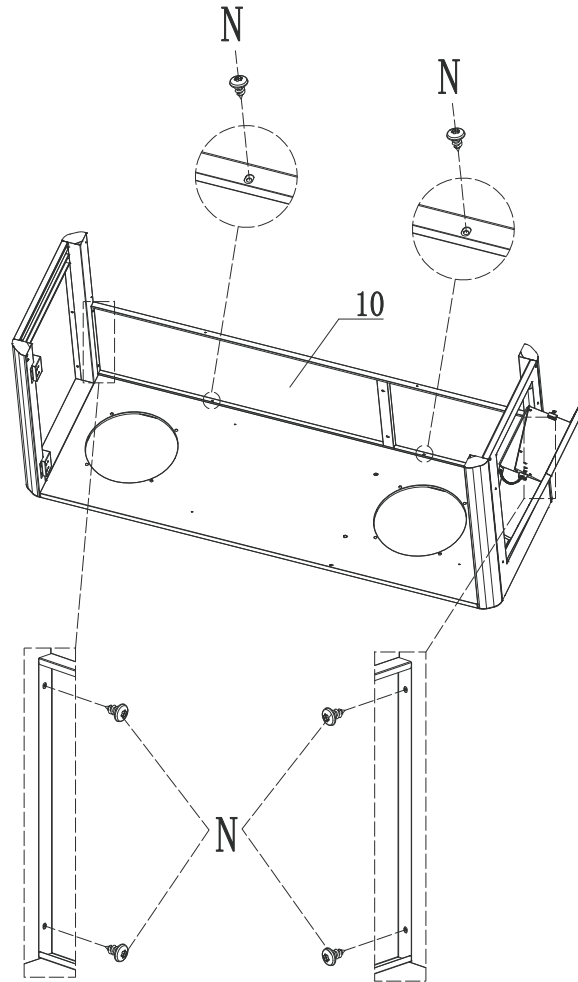
11  M4*8-SS
F=8pcs




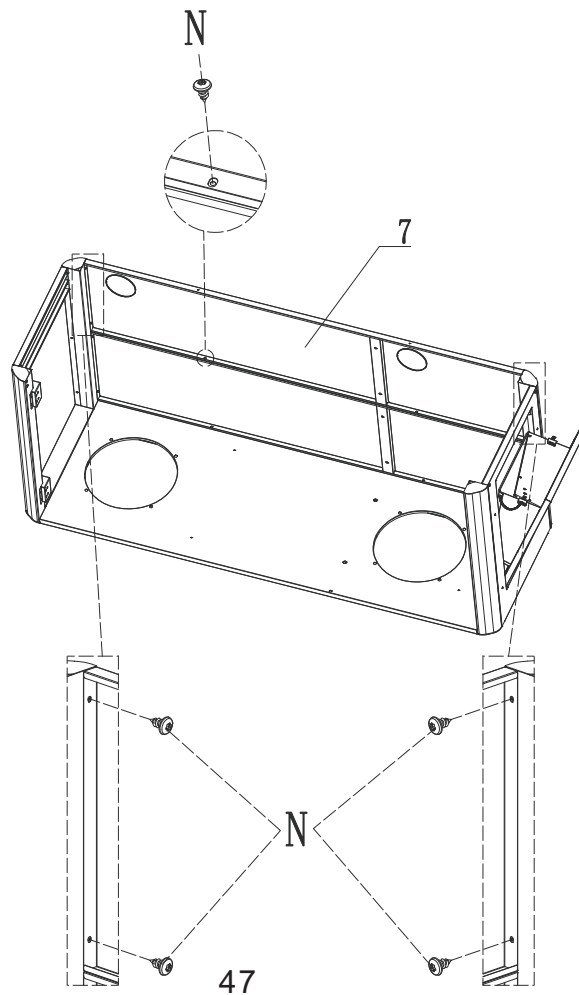
12  M4*8-SS
F=8pcs




13  ST4. 2*10
N=6pcs

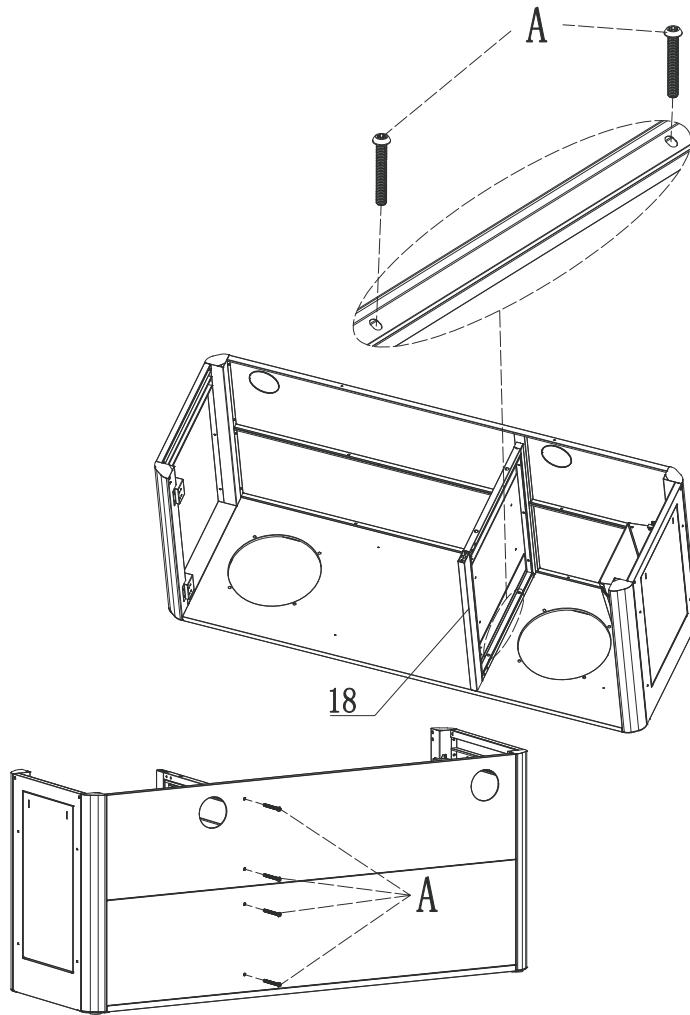


14  ST4. 2*10
N=5pcs



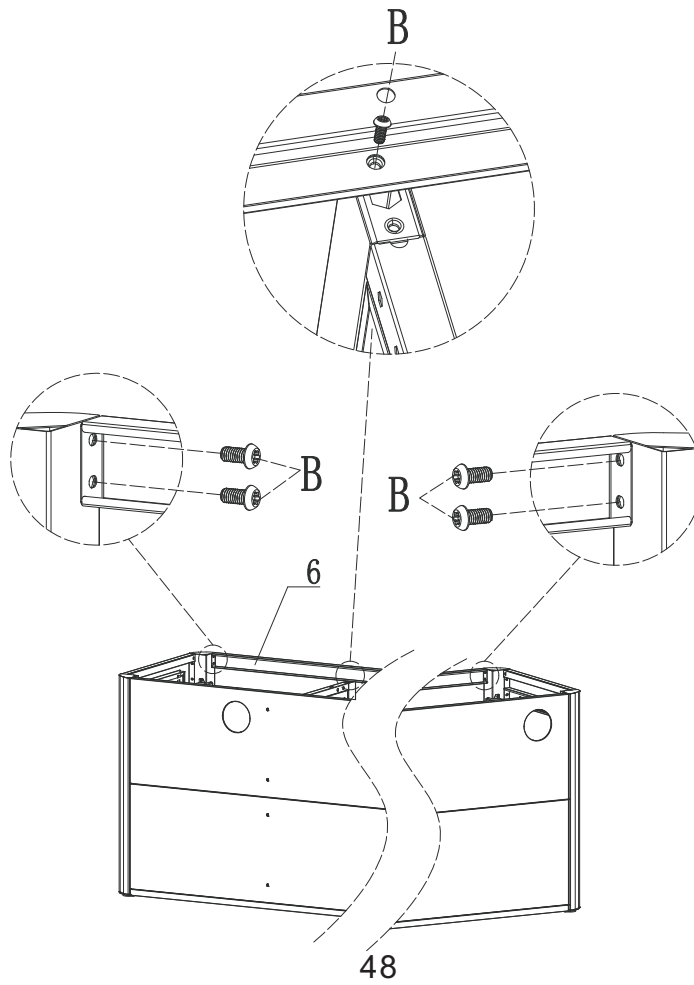
15

 M6*40
A=6pcs



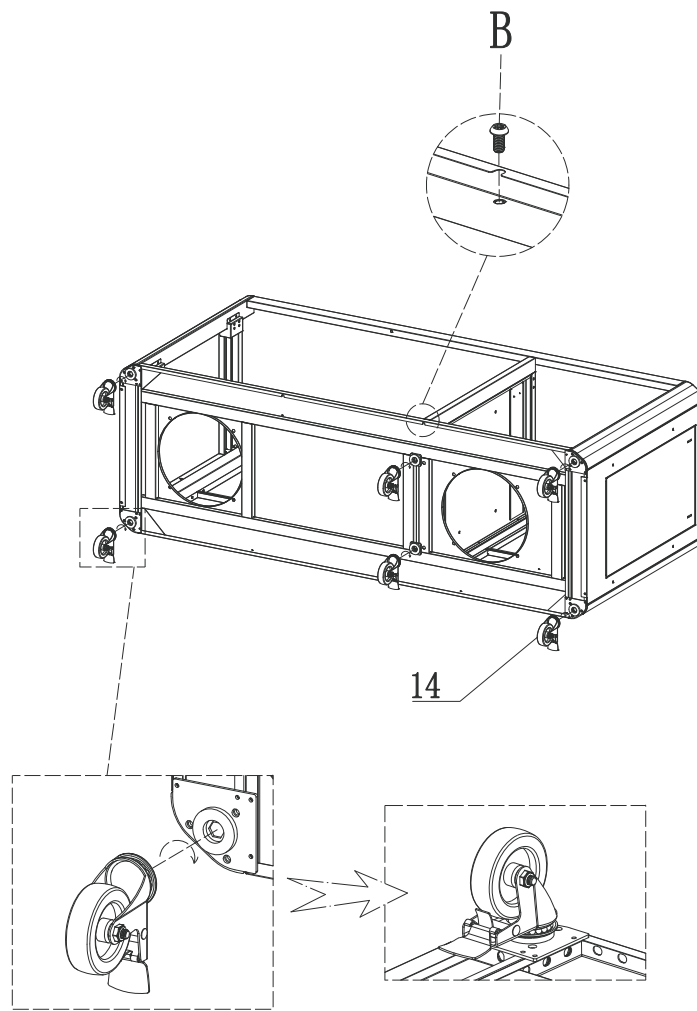
16

 M6*12
B=5pcs



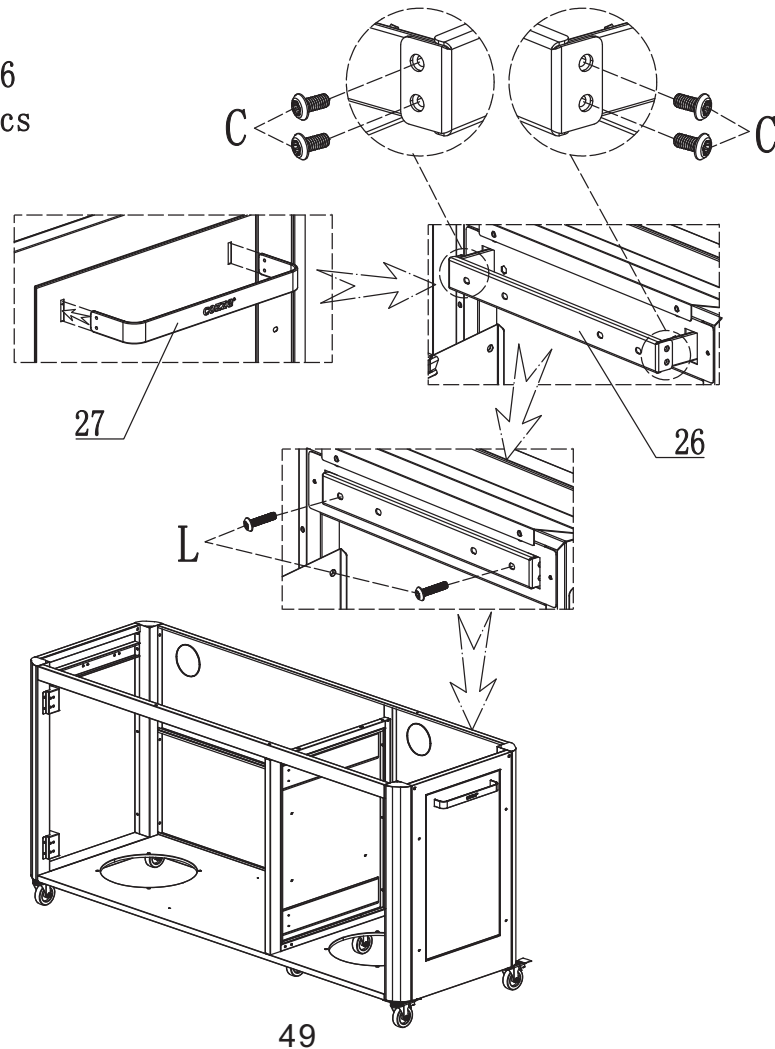
17

M6*12
B=1pcs



18

M4*8 C=4pcs
M4*16 L=2pcs

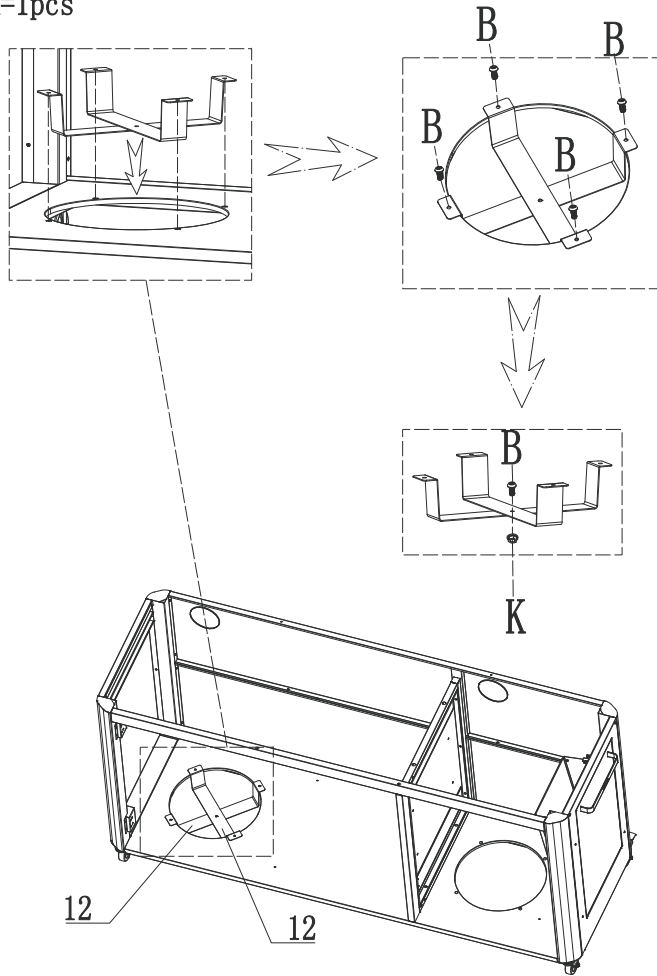


49

19

M6*12
B=5pcs

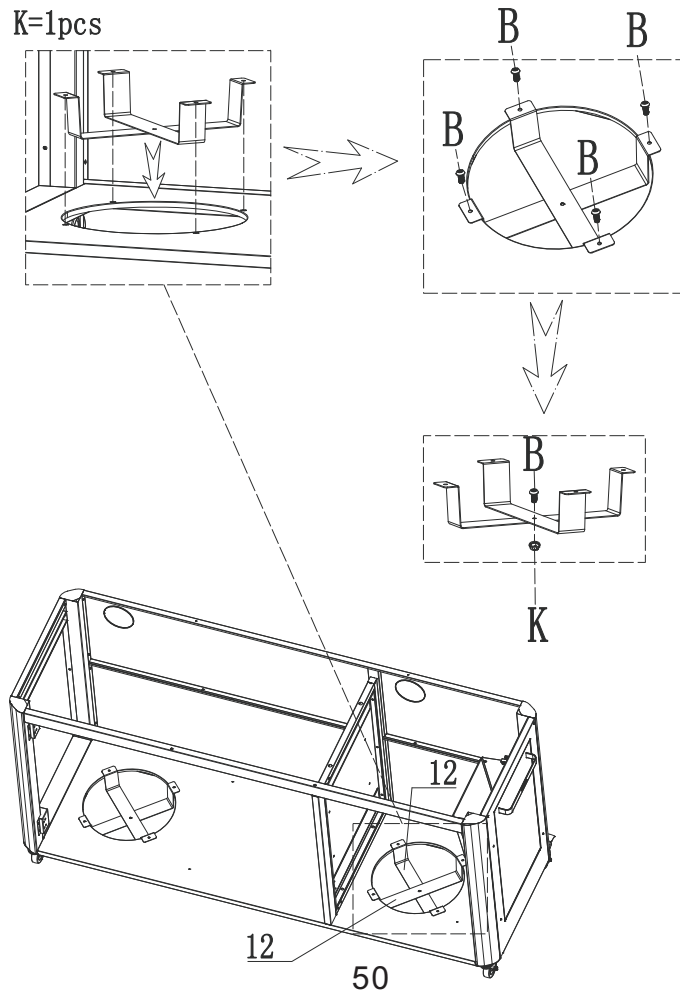
M6
K=1pcs




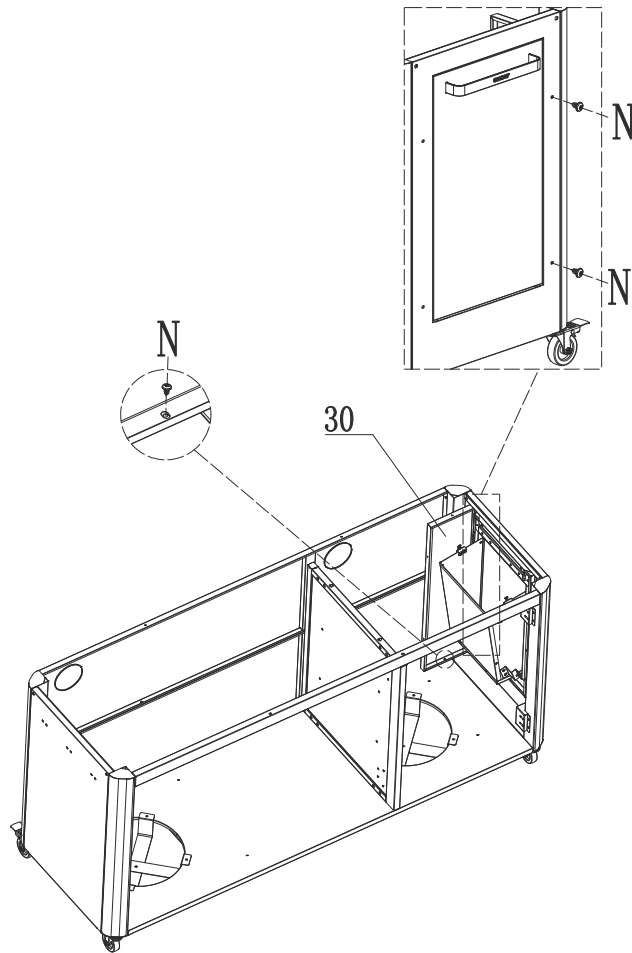
20


M6*12
B=5pcs

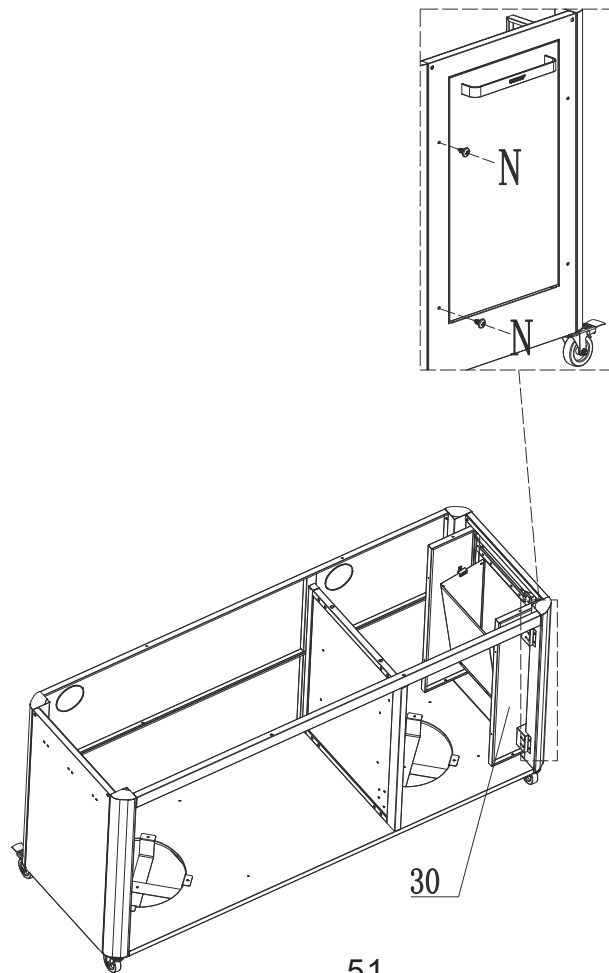
M6
K=1pcs



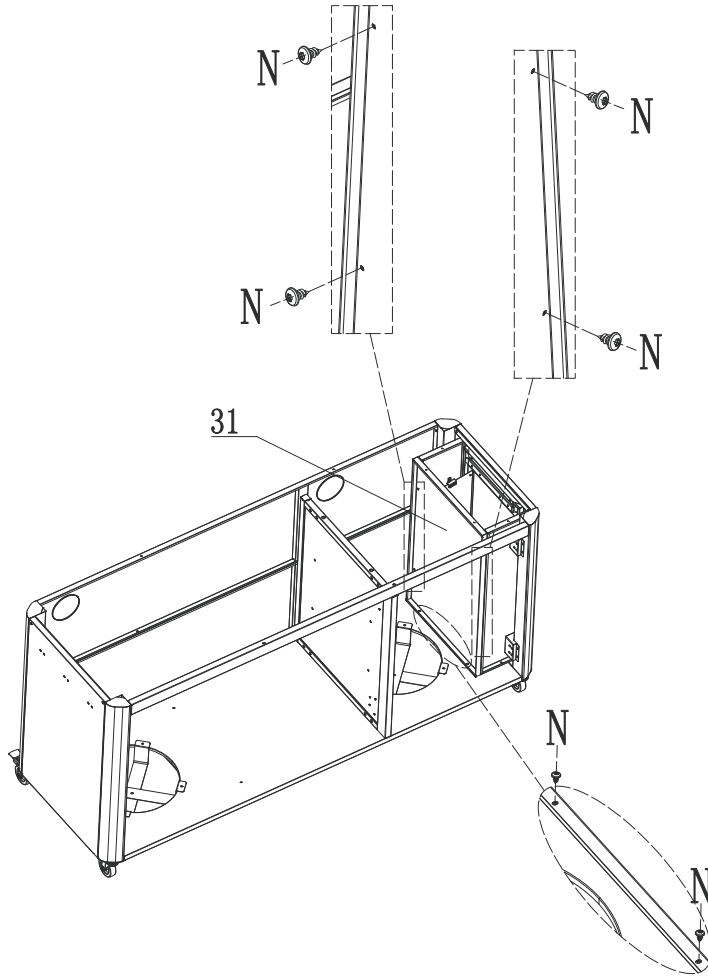
21  ST4. 2*10
N=3pcs



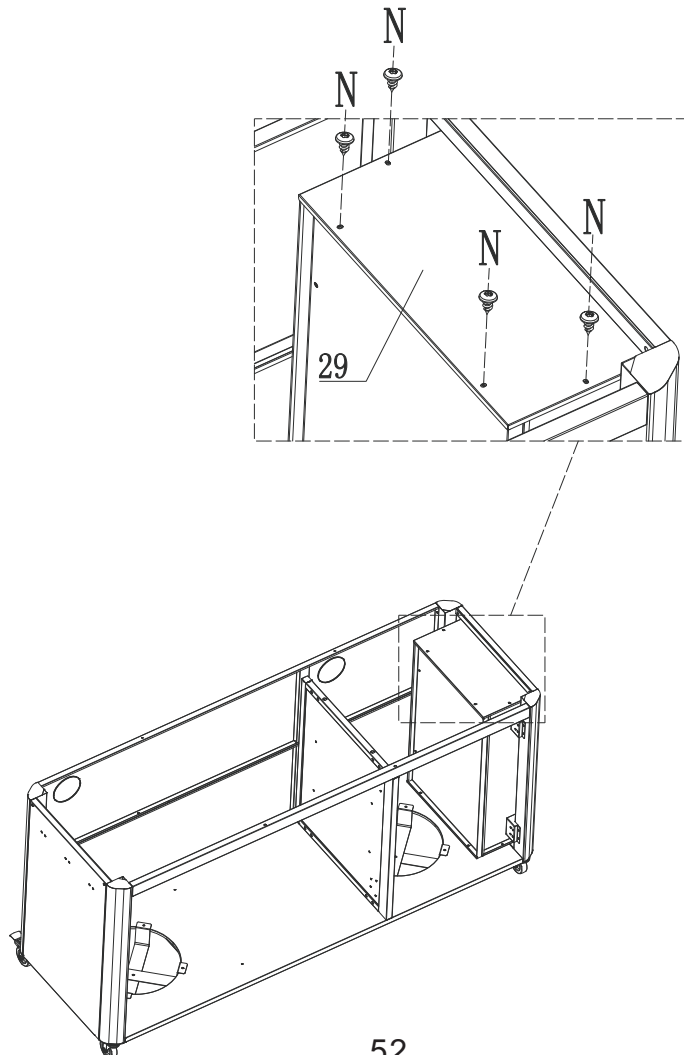
22  ST4. 2*10
N=2pcs




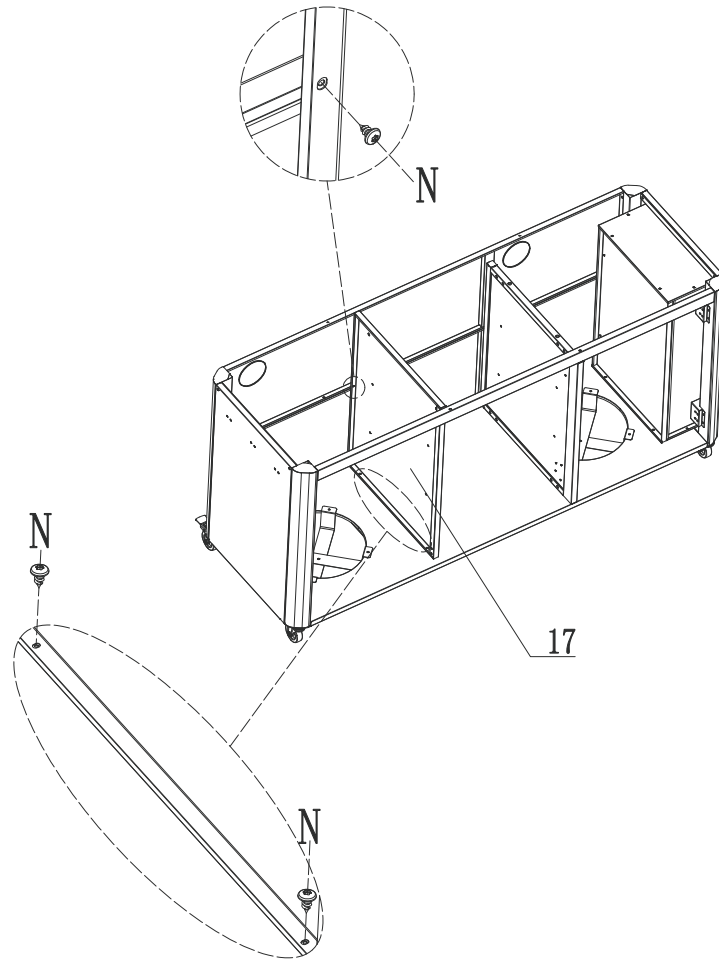
23  ST4. 2*10
N=6pcs



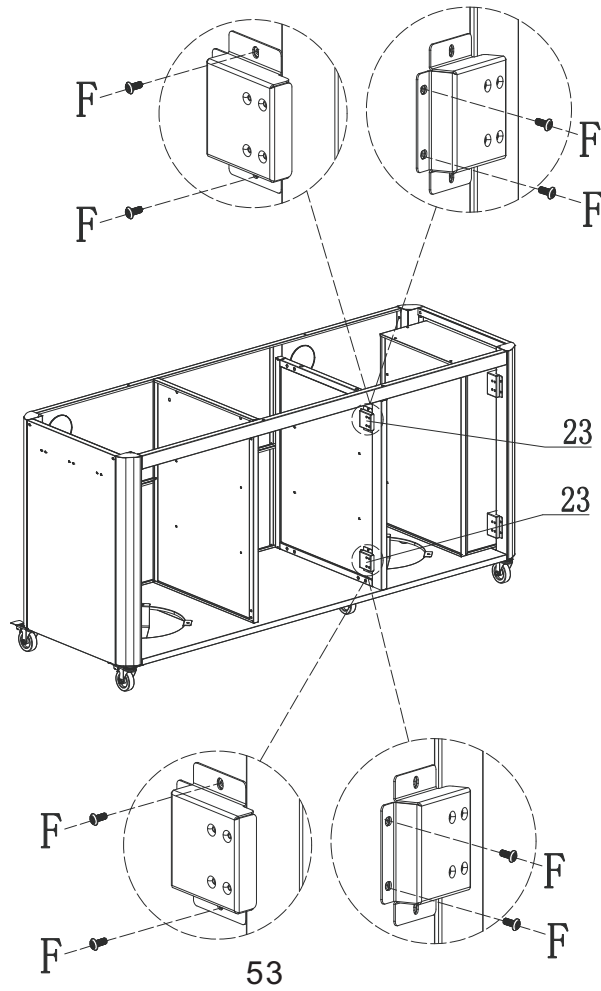
24  ST4. 2*10
N=4pcs




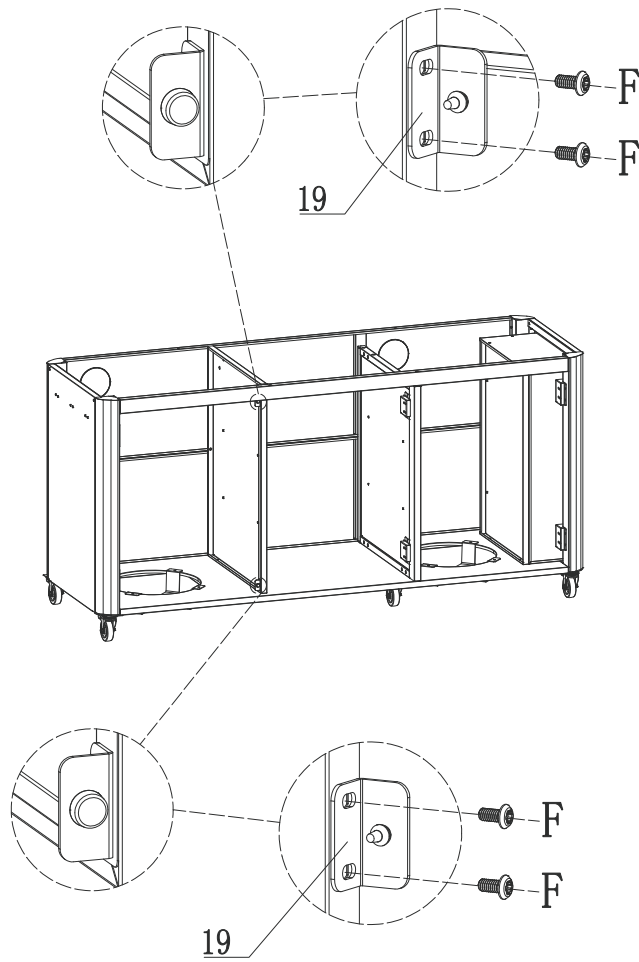
25  ST4. 2*10
N=3pcs




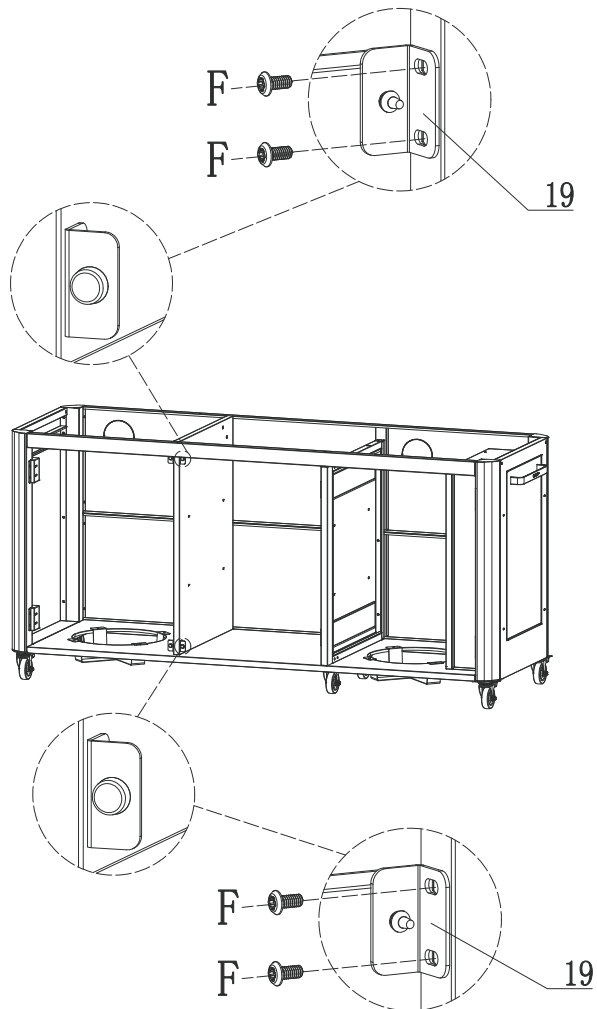
26  M4*8-SS
F=8pcs




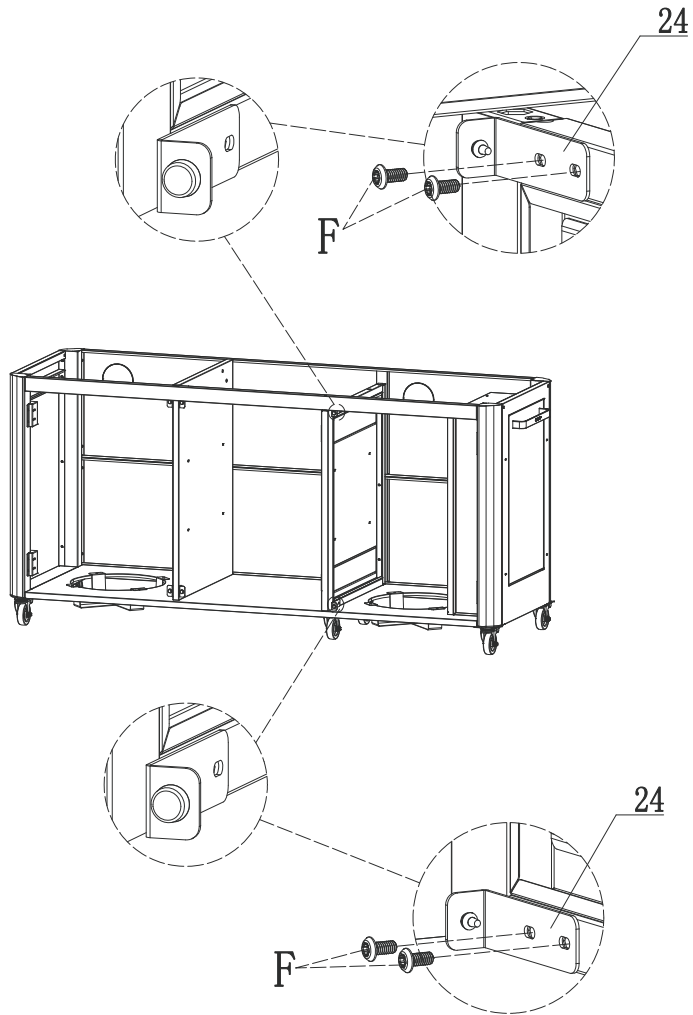
27  M4*8-SS
F=4pcs



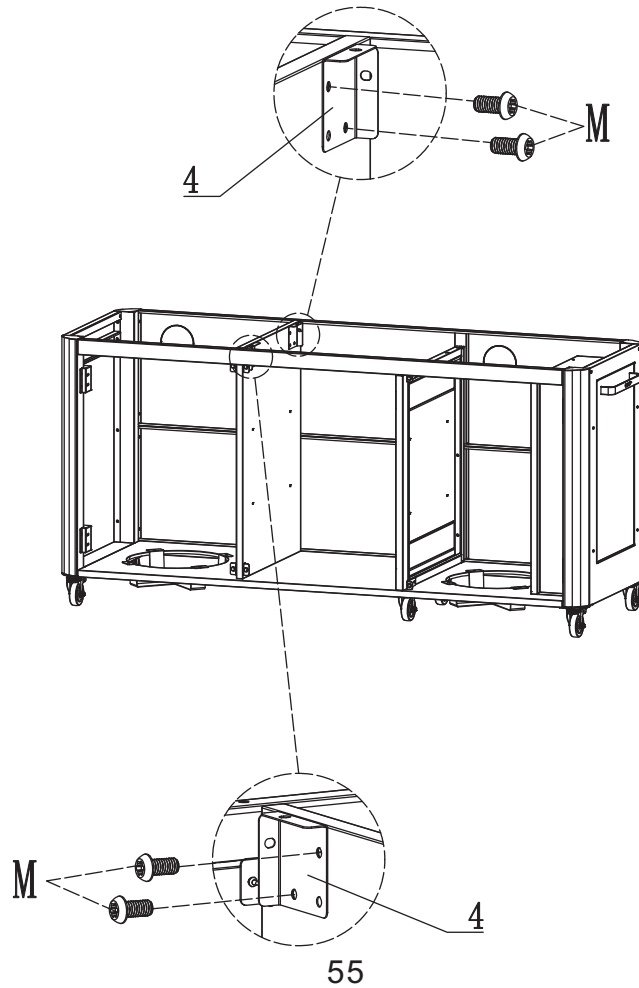
28  M4*8-SS
F=4pcs




29  M4*8-SS
F=4pcs

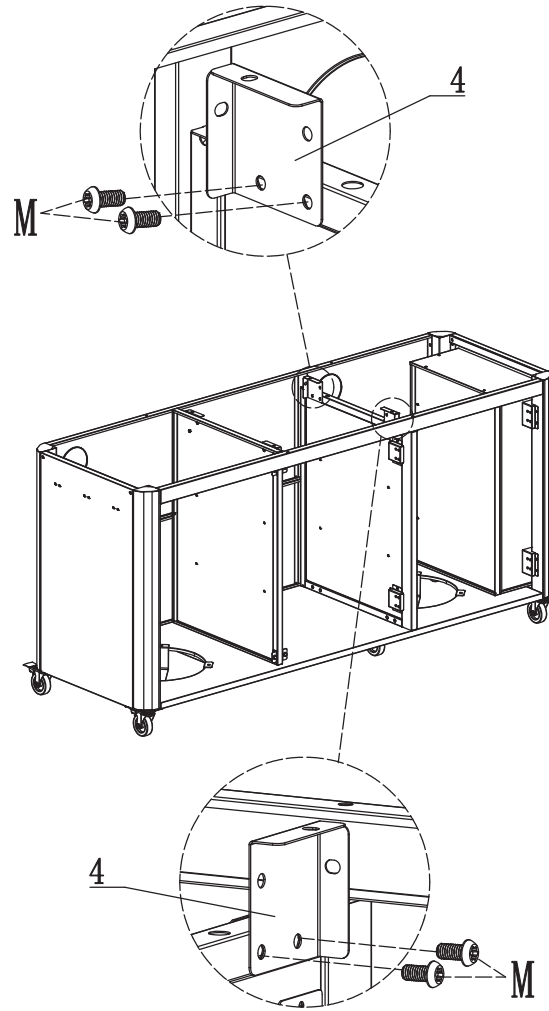


30  M6*12-SS
M=4pcs




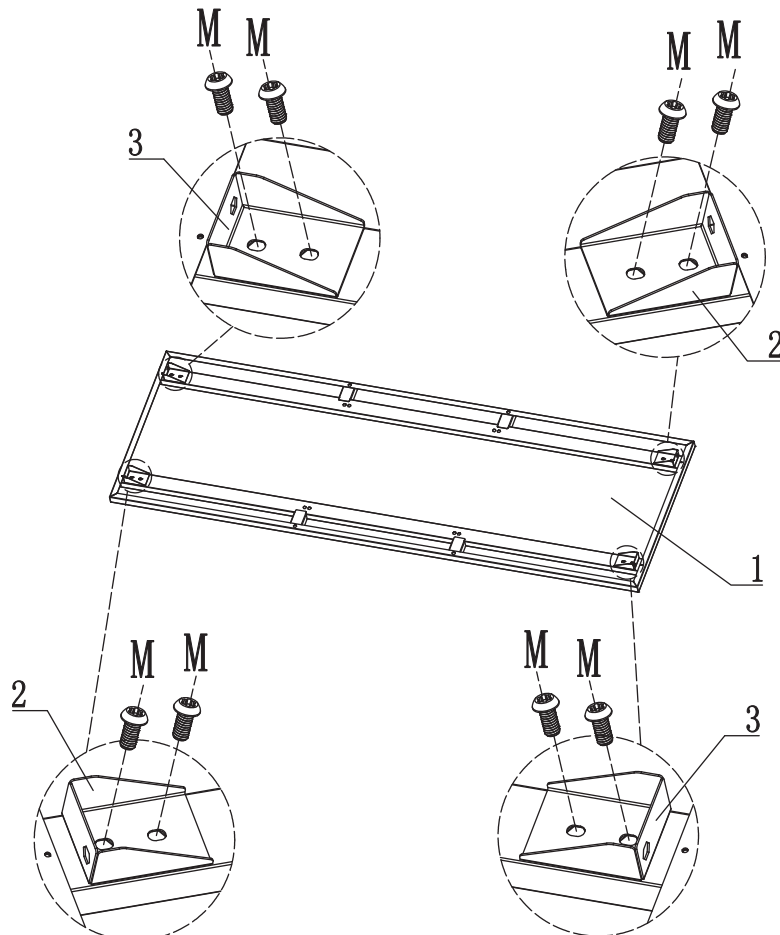
31

 M6*12-SS
M=4pcs




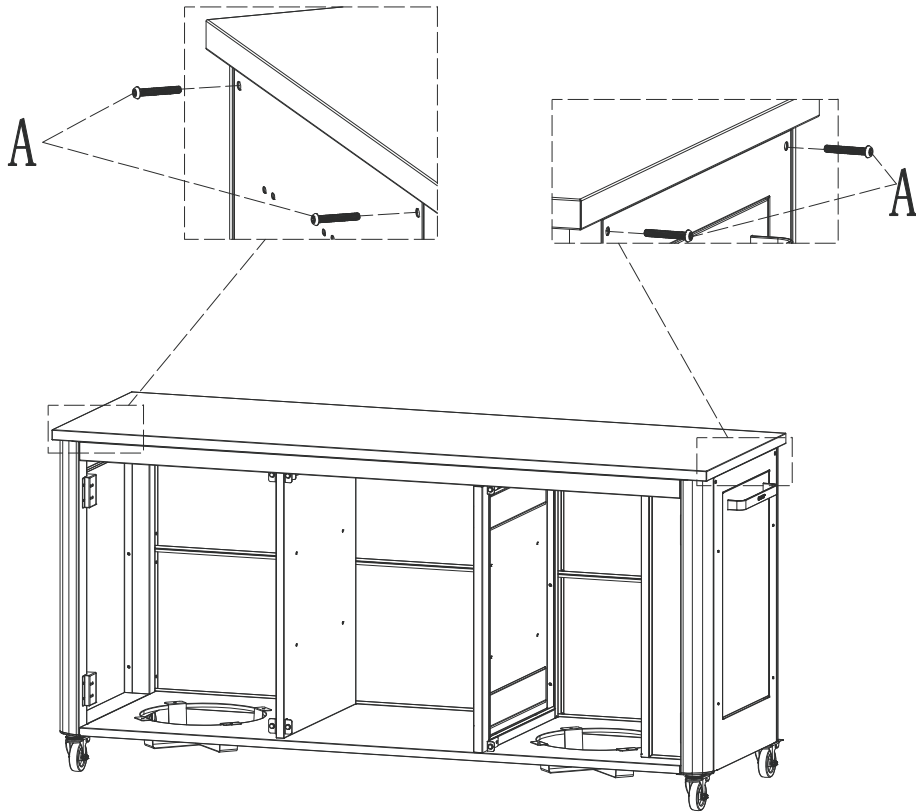
32

 M6*12-SS
M=8pcs





33

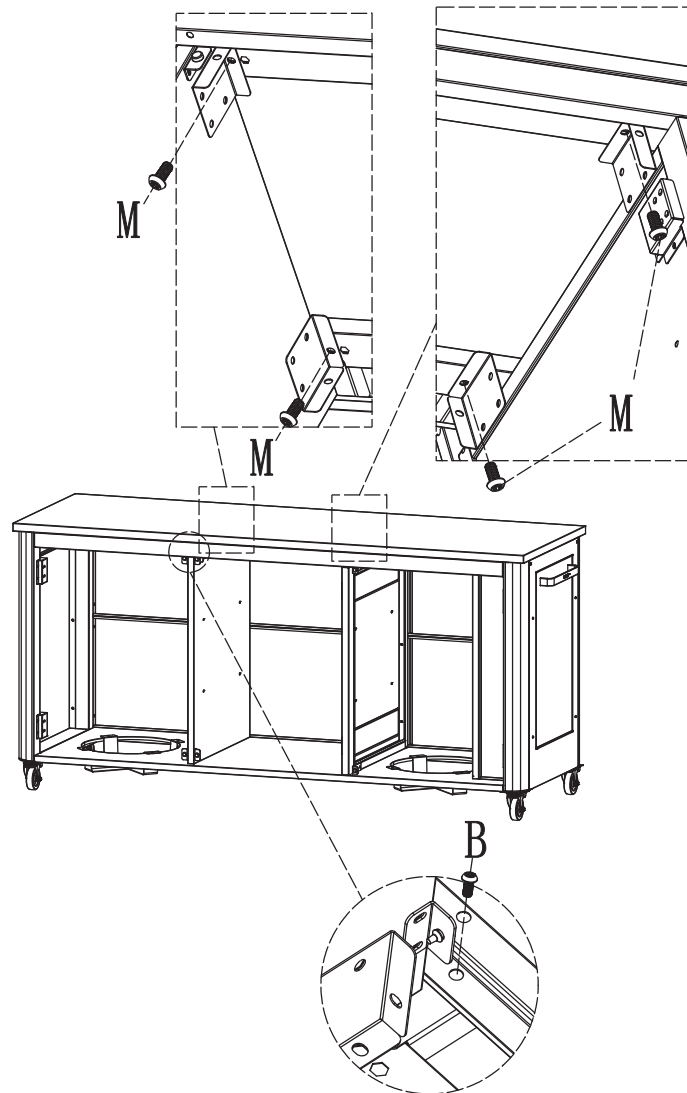
 M6*40
A=4pcs




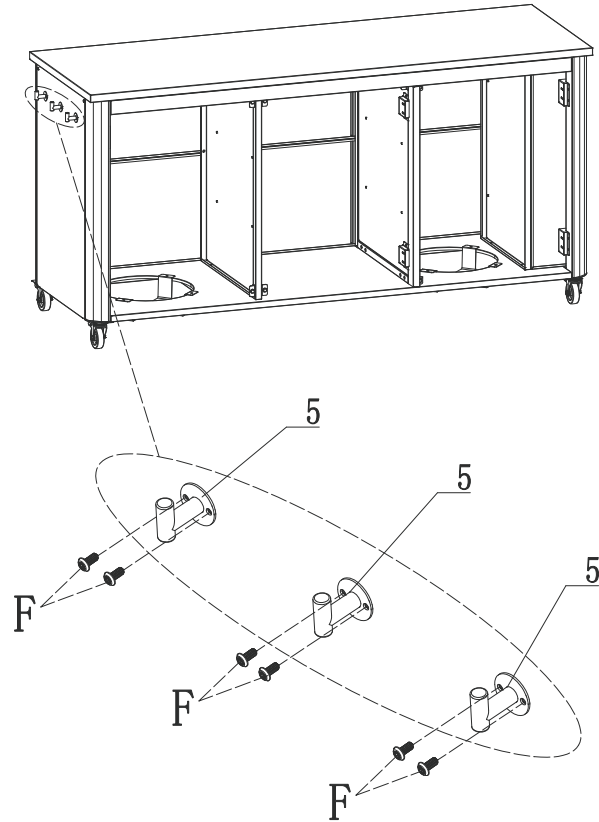
34

 M6*12-SS
M=4pcs

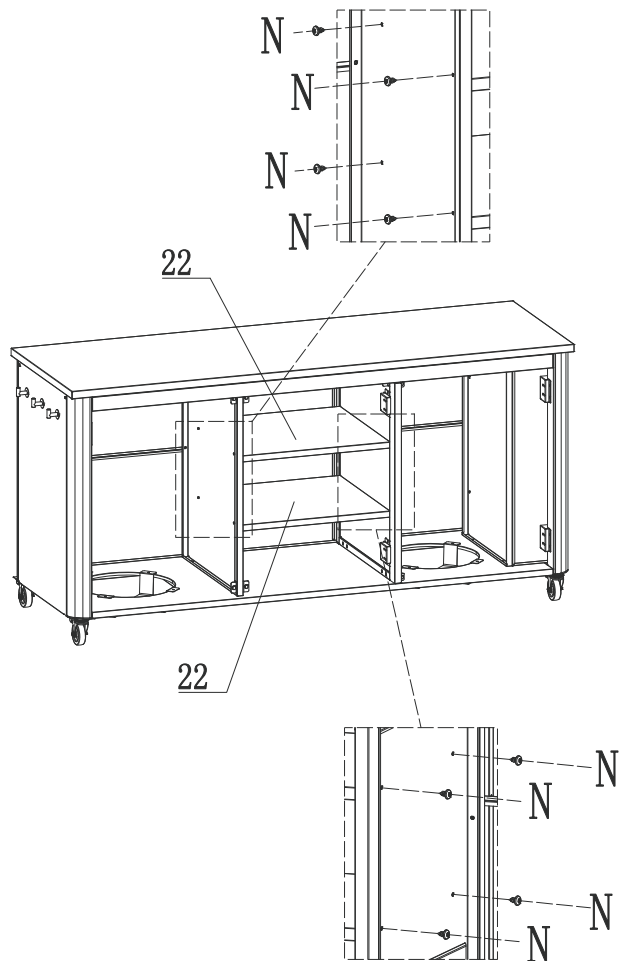
 M6*12
B=1pcs



35  M4*8-SS
F=6pcs

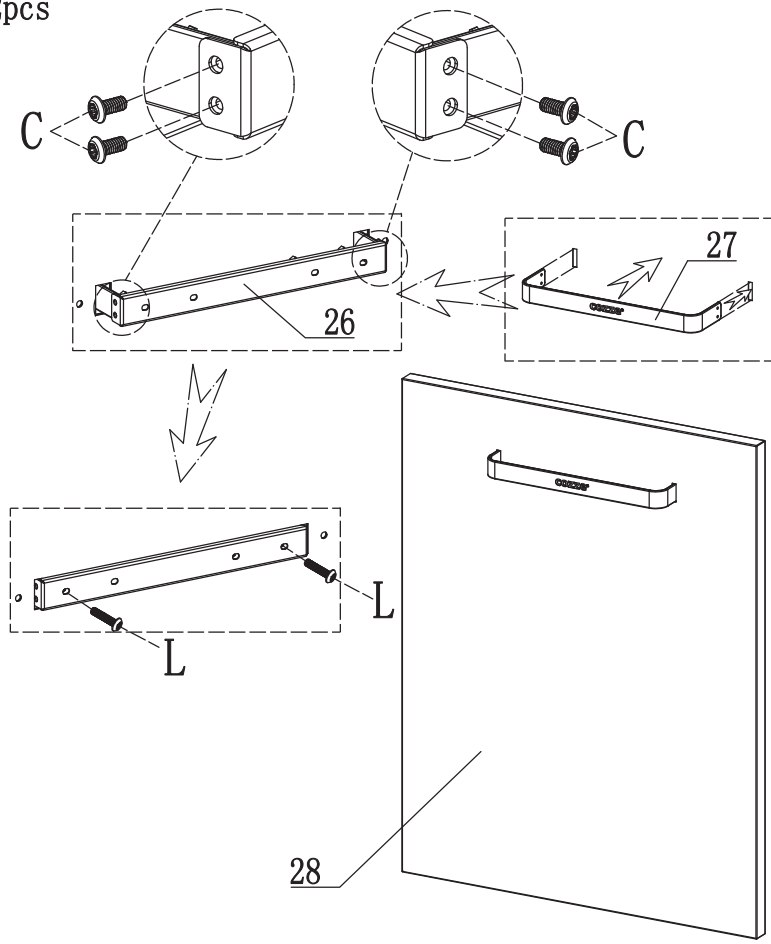


36  ST4.2*10
N=8pcs




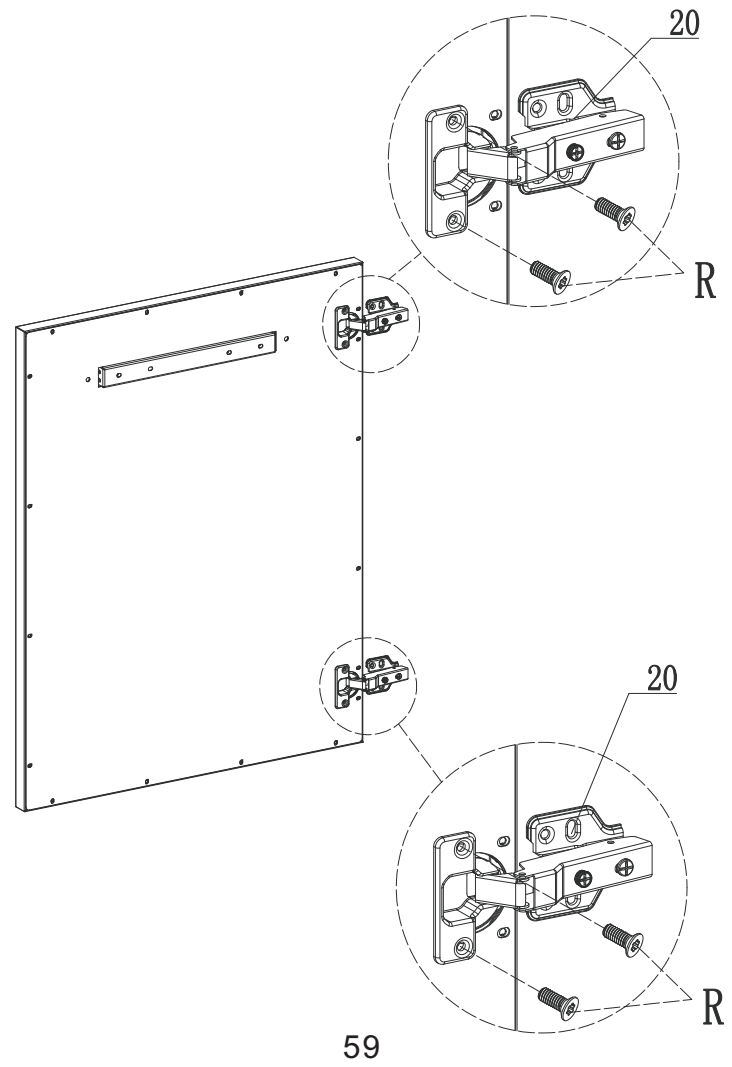
37

 M4*8 C=4pcs  M4*16 L=2pcs



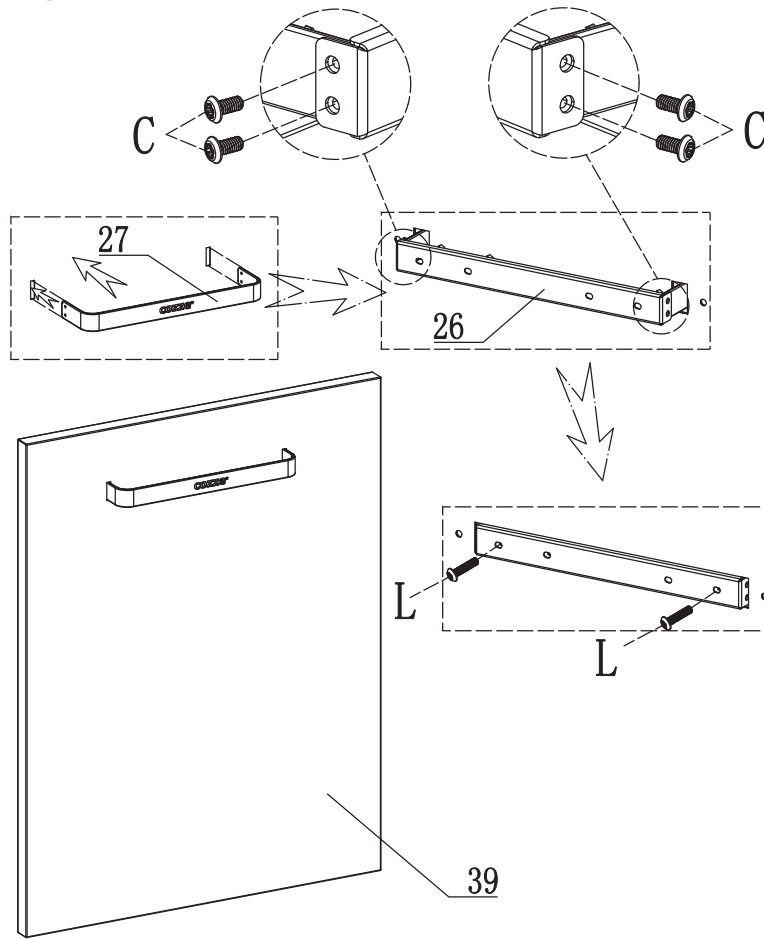
38

 M4*10 R=4pcs




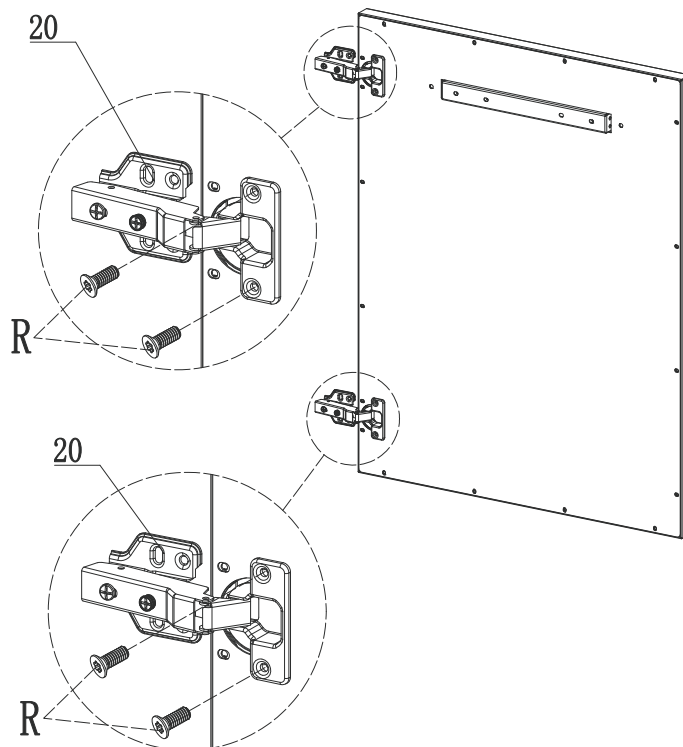
39

 M4*8 C=4pcs  M4*16 L=2pcs



40

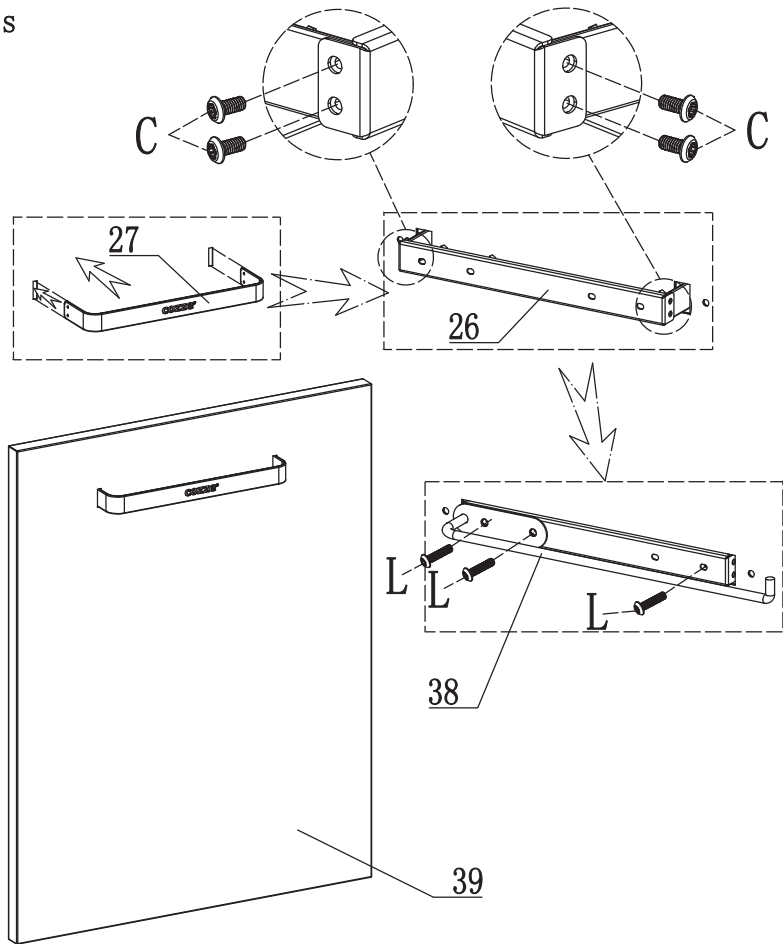
 M4*10 R=4pcs




60

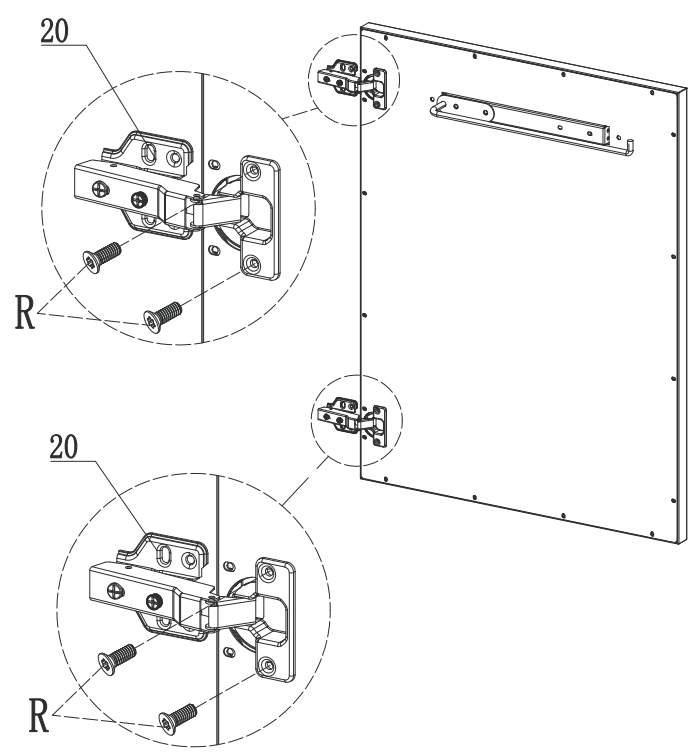
41

 M4*8 C=4pcs  M4*16 L=3pcs



42

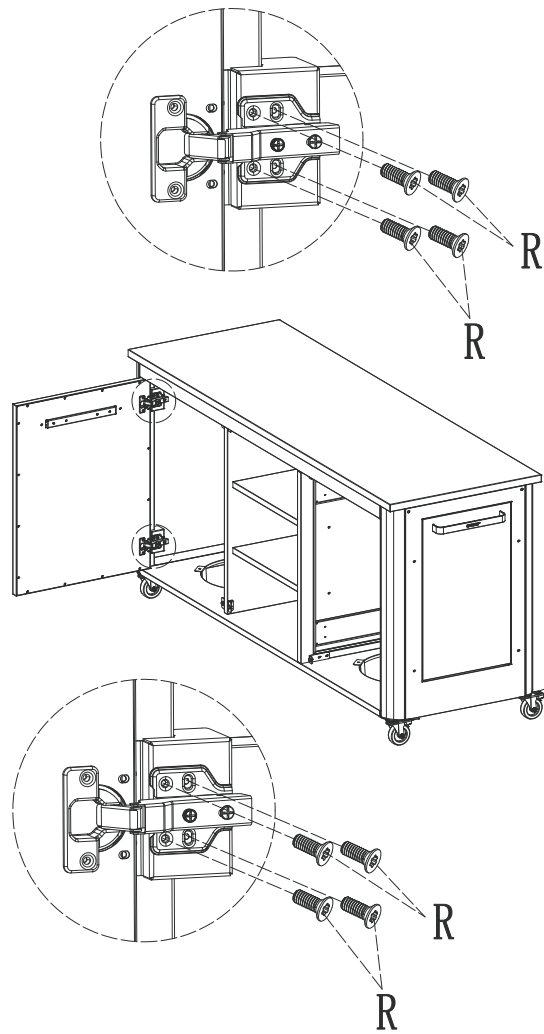
 M4*10 R=4pcs



43



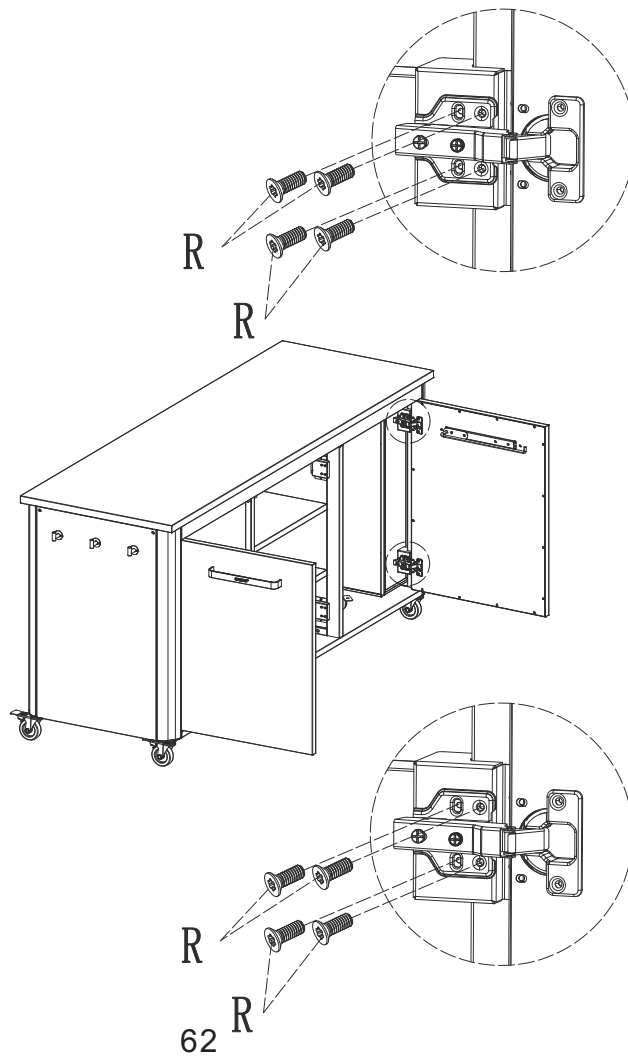
M4*10
R=8pcs



44



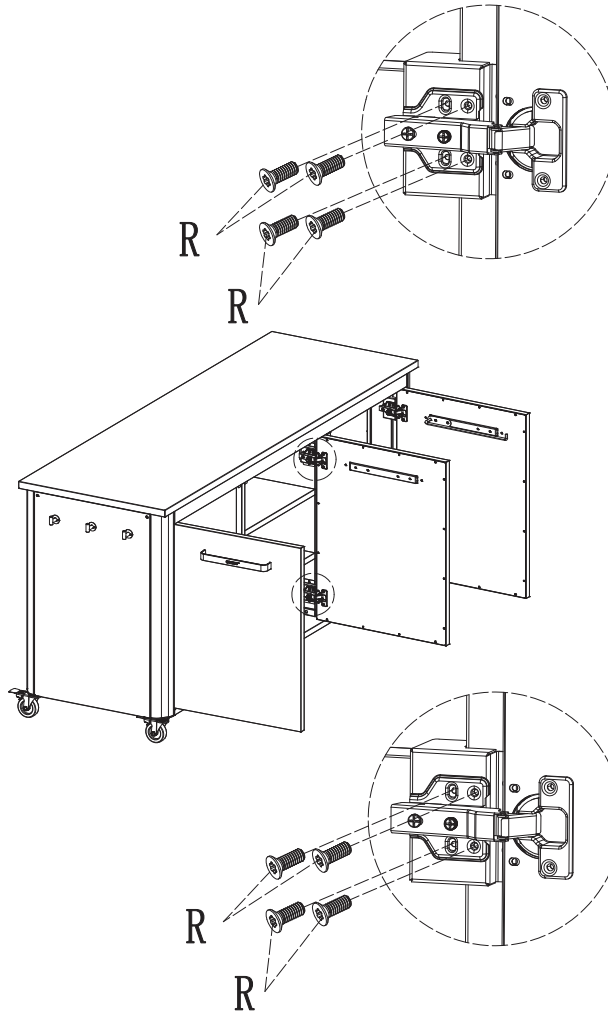
M4*10
R=8pcs



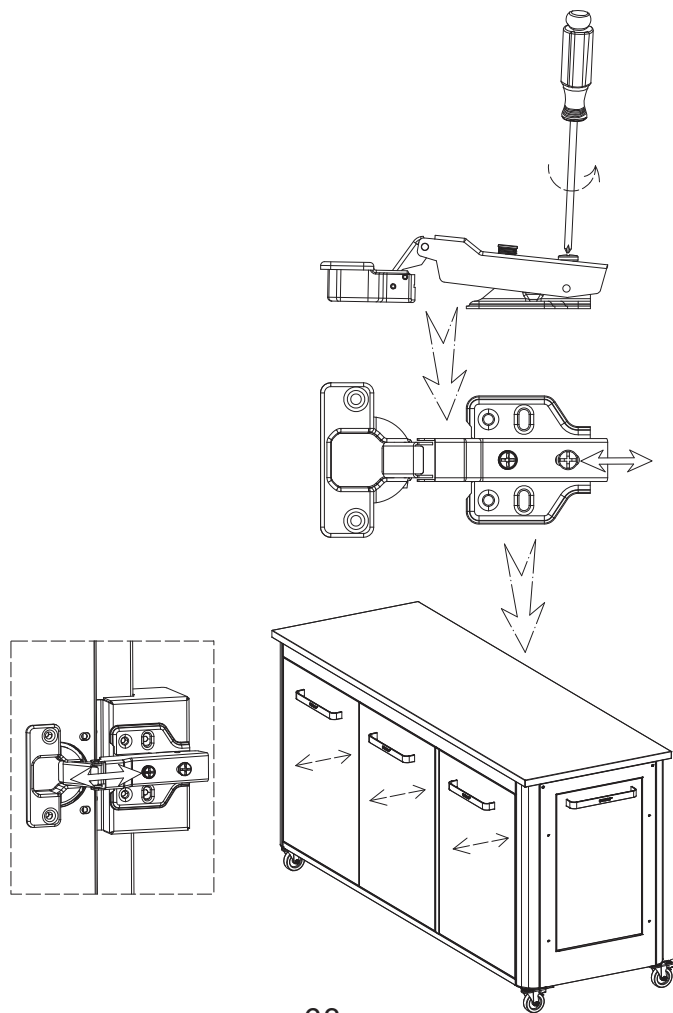
45



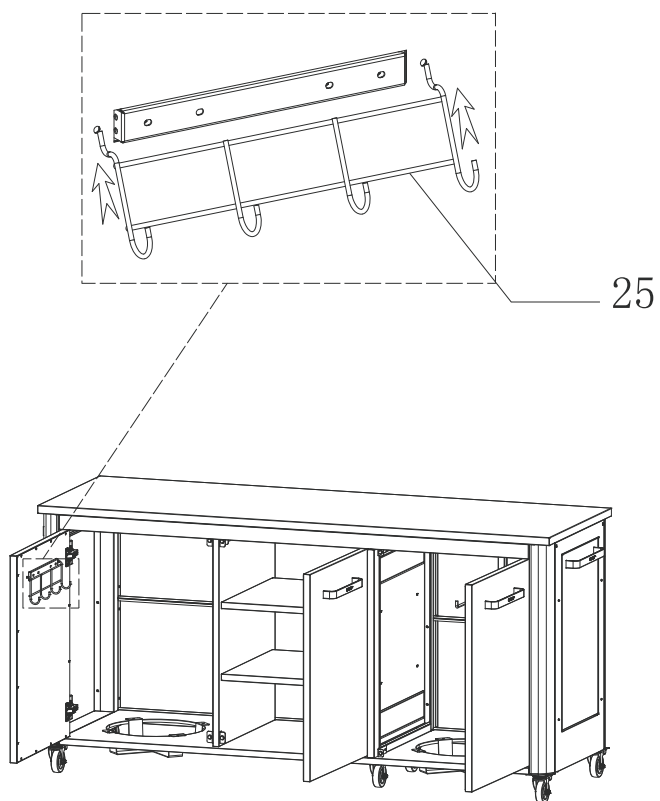
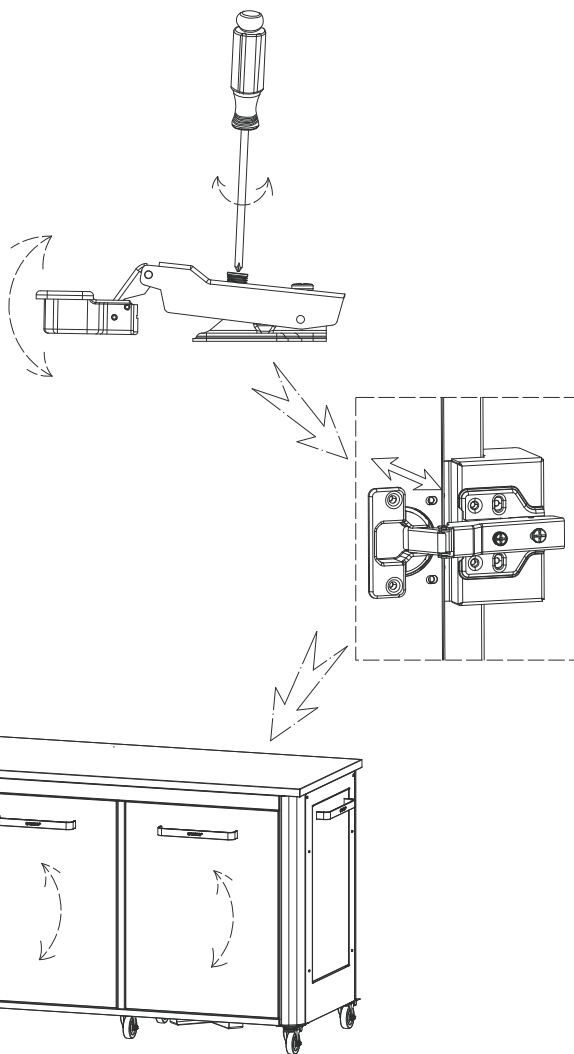
M4*10
R=8pcs

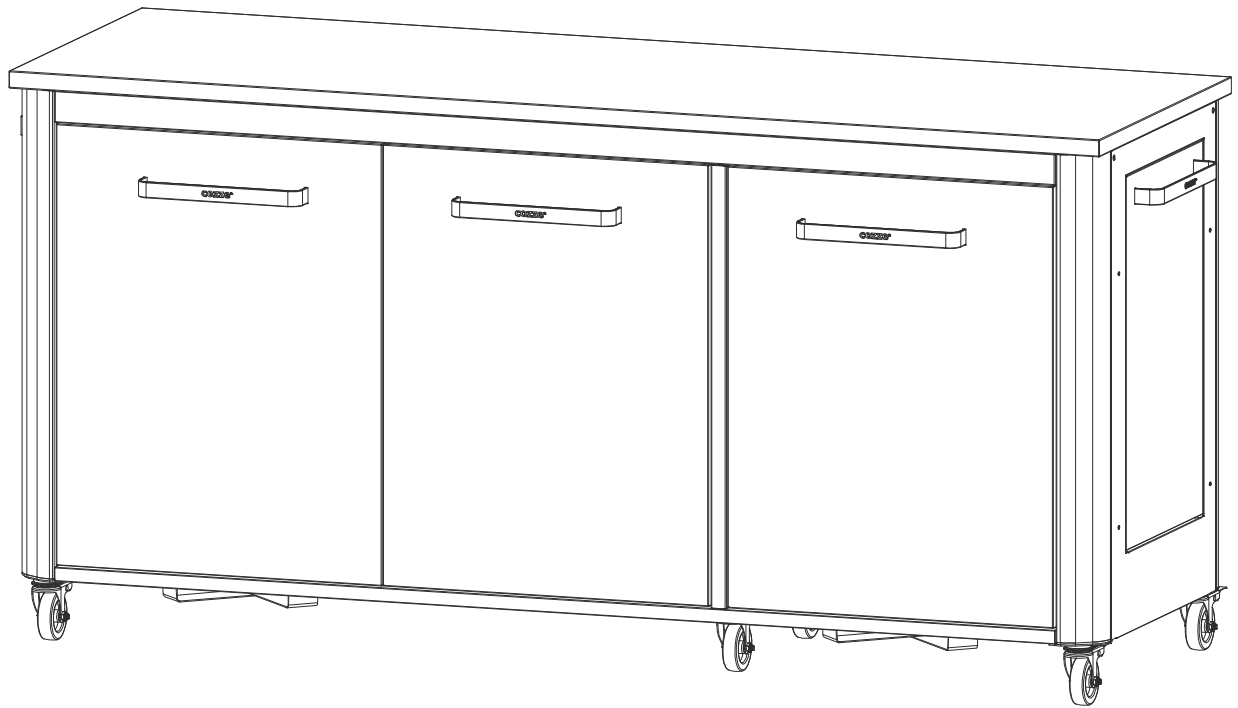


46



63





90528



FIND MORE INSPIRATION ONLINE AT
COZZE-PIZZA.COM

Manufactured by
Millarco International A/S
Rokhøj 26, 8520 Lystrup - Denmark
millarco.com
cozze-pizza.com

cozze[®]