

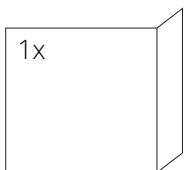
TECHNISCHE DATEN

Nennwärmeleistung	7 kW
Wirkungsgrad	82 %
Abgasstutzen	150 mm
Notwendiger Förderdruck	12 Pa
Abgastemperatur	264 °C
Abgassenstrom	5,6 g/s
CO - Emission im Rauchgas	0,0868 %
Staub im Rauchgas	19 mg/Nm ³
Stündlicher Abbrand	2,05 kg/h
Brennstoff	Scheitholz (Buche)
Gewicht	141 kg



VERZEICHNIS VON ERSATZTEILEN

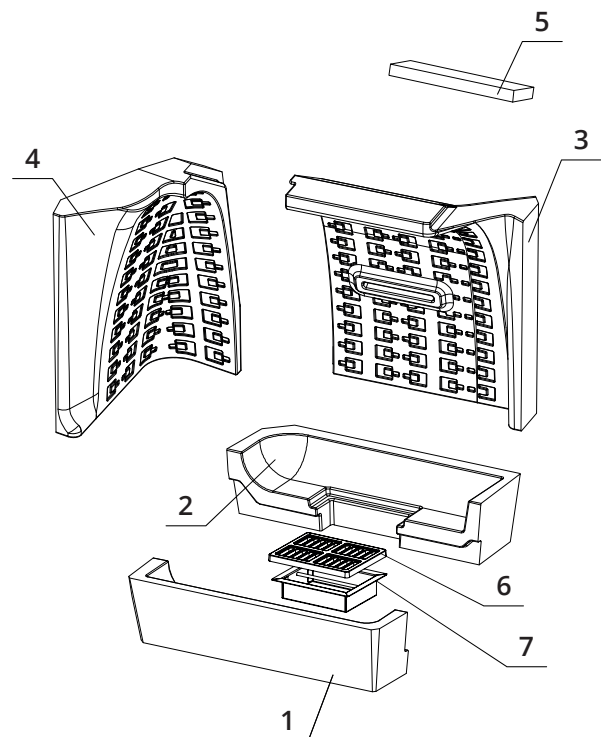
Glasscheibe



600 x 340 x 468 mm

Carcon Feuerraum

1. Boden - Vorderteil
2. Boden - Hinterteil
3. Rücken
4. Seitenwand
5. Deflektor
6. Feuerrost (Guss)
7. Aschenkasten



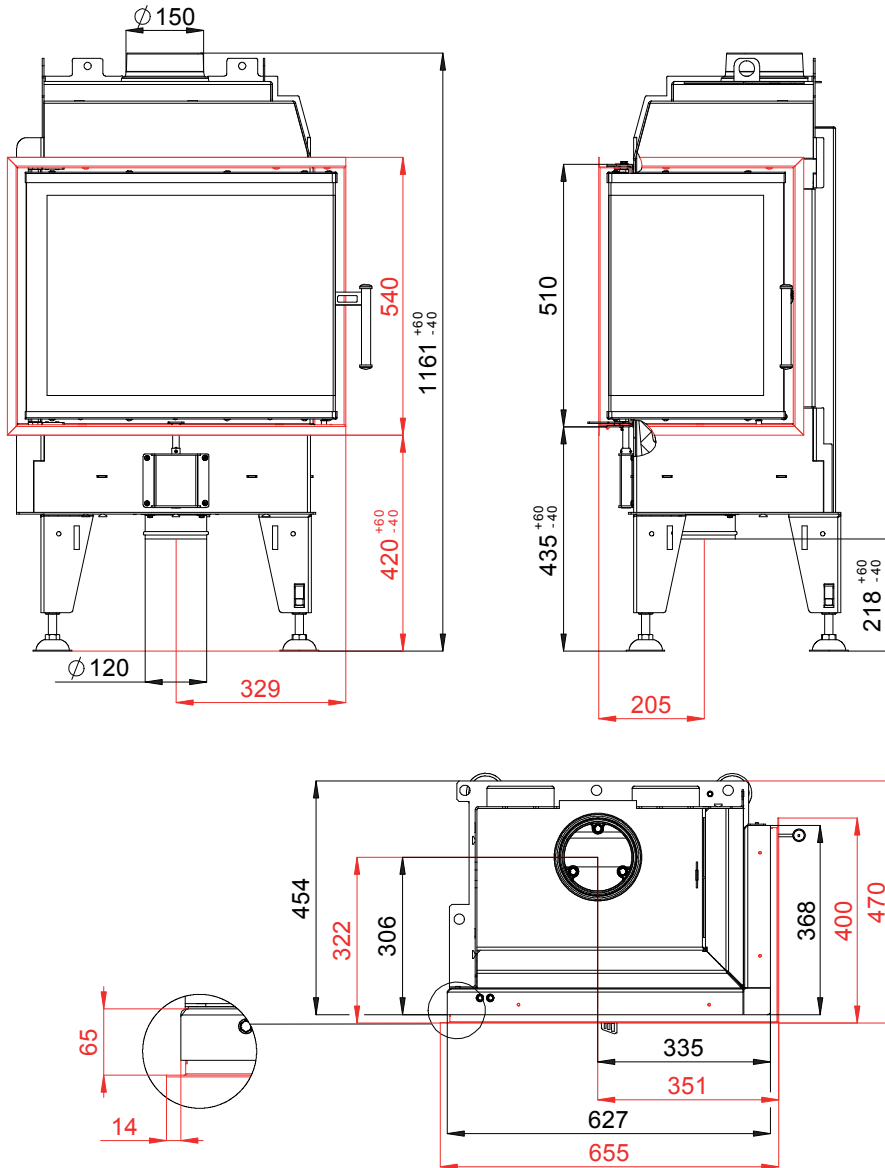
BEF THERM 7 CP

BlmSchV
Stufe 2

15a
B - VG

ČSN EN
13229

TECHNISCHES DATENBLATT



BEF THERM 7 CP

BlmSchV Stufe 2 | 15a B-VG | ČSN EN 13229

www.befhome.com