

ASSEMBLY GUIDE | GUIDE D'ASSEMBLAGE GUÍA DE MONTAJE | MONTAGEANLEITUNG | GUIDA DI MONTAGGIO



ULTIMATE GRIDDLE
SERIES

MODEL / MODÈLE / MODELO / MODELL / MODELLO : PB3BGD2
PART / PIÈCE / PARTE / TEIL / PARTE : 10810, 10811, 10812



PIT BOSS®

3-BURNER GRIDDLE WITH LIFT-OFF TOP

IMPORTANT, READ CAREFULLY, RETAIN FOR FUTURE REFERENCE. MANUAL MUST BE READ BEFORE OPERATING!

PLAQUE CHAUFFANTE À 3 BRÛLEURS AVEC SURFACE AMOVIBLE

IMPORTANT, PRENEZ CONNAISSANCE DE CE DOCUMENT ET CONSERVEZ-LE POUR RÉFÉRENCE ULTÉRIEURE. VOUS DEVEZ LIRE CE GUIDE AVANT D'UTILISER LE BARBECUE!

PLANCHA 3 QUEMADORES CON TAPA ABATIBLE

IMPORTANTE, LEER DETENIDAMENTE, CONSERVAR PARA REFERENCIA FUTURA. LEA EL MANUAL ANTES DEL USO!

3-FLAMMIGER PFANNENGRILL MIT ABNEHMBAREM OBERTEIL

WICHTIG: AUFMERKSAM LESEN UND GUT AUFBEWAHREN BITTE UNBEDINGT VOR GEBRAUCH DIE BEDIENUNGSANLEITUNG SORGFÄLTIG DURCHLESEN!

PIASTRA 3 FUOCHI CON PIANO SOLLEVABILE

IMPORTANTE: LEGGERE ATTENTAMENTE E CONSERVARE PER RIFERIMENTO FUTURO. LEGGERE IL MANUALE PRIMA DELL'USO.

For outdoor and household use only. Not for commercial use.
Réservé à l'usage extérieur et résidentiel uniquement. Non destiné à un usage commercial.
Solo para uso doméstico y en el exterior. No apto para uso comercial.
Nur zur Verwendung im Außenbereich und für den privaten Gebrauch. Nicht zur gewerblichen Nutzung geeignet.
Solo per uso domestico ed esterno. Non per uso commerciale.

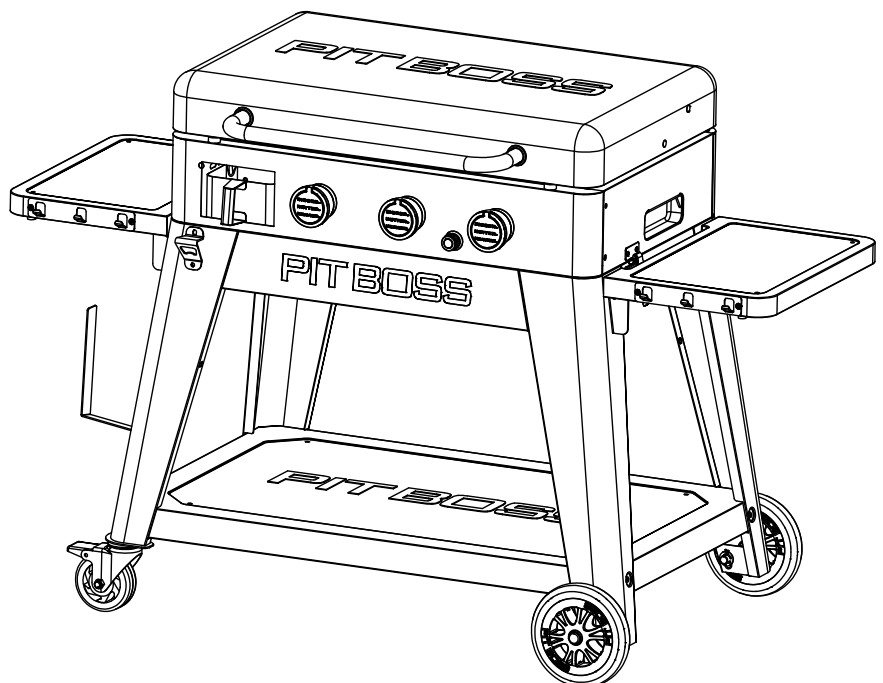
WARNING: PLEASE READ THE ENTIRE MANUAL BEFORE INSTALLATION AND USE OF THIS GAS APPLIANCE. FAILURE TO FOLLOW THESE INSTRUCTIONS COULD RESULT IN PROPERTY DAMAGE, BODILY INJURY OR EVEN DEATH. CONTACT LOCAL BUILDING OR FIRE OFFICIALS ABOUT RESTRICTIONS AND INSTALLATION INSPECTION REQUIREMENTS IN YOUR AREA.

AVERTISSEMENT: VEUILLEZ LIRE L'INTÉGRALITÉ DU MANUEL AVANT INSTALLATION ET UTILISATION DE CET APPAREIL À GAZ. LE NON-RESPECT DE CES INSTRUCTIONS PEUT ENTRAÎNER DES DOMMAGES MATÉRIELS, DES DOMMAGES CORPORELS OU MÊME LA MORT. CONTACTEZ LES AUTORITÉS LOCALES COMPÉTENTES CONCERNANT LES RESTRICTIONS ET LES EXIGENCES D'INSPECTION EN VIGUEUR DANS VOTRE RÉGION.

ADVERTENCIA: LEA TODO EL MANUAL ANTES DE MONTAR Y USAR ESTA BARBACOA DE GAS. SI NO SE SIGUEN ESTAS INSTRUCCIONES, PUEDEN PRODUCIRSE DAÑOS MATERIALES, LESIONES CORPORALES O INCLUSO LA MUERTE. PÓNGASE EN CONTACTO CON LOS ADMINISTRADORES DEL EDIFICIO O CON LOS BOMBEROS PARA CONSULTAR LAS RESTRICCIONES Y LOS REQUISITOS DE INSPECCIÓN DE LAS INSTALACIONES DE SU ZONA.

ACHTUNG: BITTE LESEN SIE DIE GESAMTE ANLEITUNG SORGFÄLTIG DURCH, BEVOR SIE DIESES GASGERÄT AUFSTELLEN UND BENUTZEN. DIE NICHTBEACHTUNG DIESER ANWEISUNGEN KANN ZU SACHSCHÄDEN, VERLETZUNGEN ODER SOGAR ZUM TOD FÜHREN. FÜR EINSCHRÄNKUNGEN SOWIE MONTAGE- UND KONTROLLAUFLAGEN IN IHRER REGION WENDEN SIE SICH AN DIE GEBÄUDE- ODER BRANDBEAUFTRAGTEN VOR ORT.

AVVERTENZA: LEGGERE L'INTERO MANUALE PRIMA DELL'INSTALLAZIONE E DELL'USO DI QUESTA APPARECCHIATURA A GAS. LA MANCATA OSSERVANZA DELLE ISTRUZIONI PUÒ CAUSARE DANNI ALLA PROPRIETÀ, LESIONI FISICHE O MORTE. CONTATTARE LE AUTORITÀ LOCALI COMPETENTI PER L'EDILIZIA O I VIGILI DEL FUOCO PER INFORMAZIONI SULLE RESTRIZIONI E SUI REQUISITI DI ISPEZIONE DEGLI IMPIANTI NELLA PROPRIA ZONA.





HINWEISE ZUM COPYRIGHT

Copyright 2021. Alle Rechte vorbehalten. Kein Teil dieser Anleitung darf in keiner erdenklichen Form oder Weise kopiert, übertragen, transkribiert oder in einem Datenabfragesystem gespeichert werden, ohne die ausdrückliche schriftliche Zustimmung von

DANSONS EUROPA

11 Rue Galvani Paris, Frankreich 75017

DANSONS NORDAMERIKA

3411 North 5th Avenue, Suite 500, Phoenix, AZ, USA 85013

KUNDENDIENST

www.pitboss-grills.com

INHALTSVERZEICHNIS

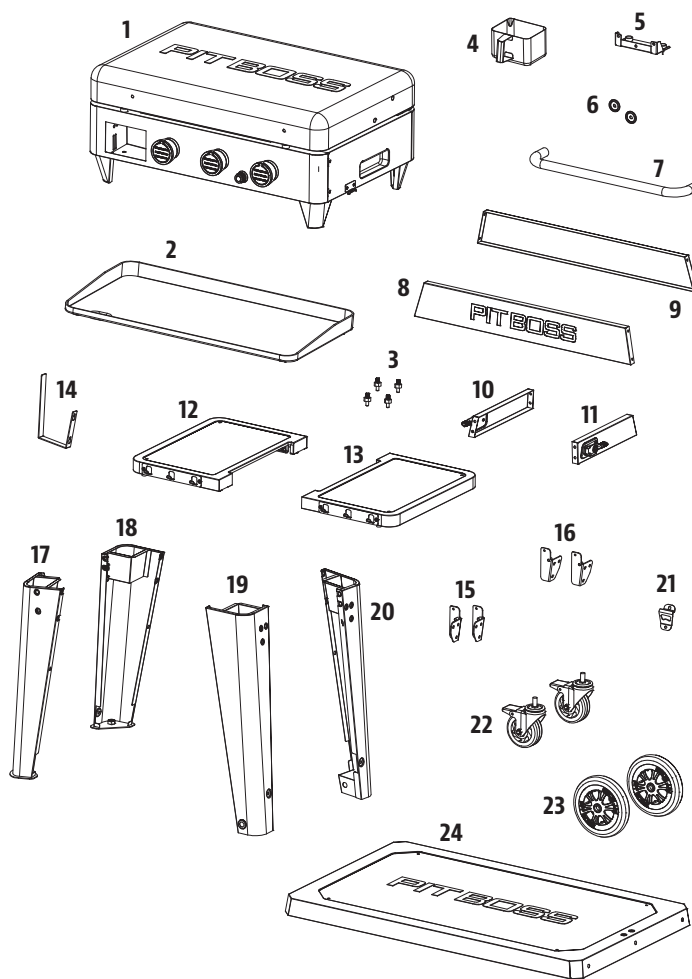
Teile und Spezifikationen.....	24
Montagevorbereitung	25
Montageanweisungen	
Befestigung der Rollen an den Beinen.....	25
Montage des Wagenunterteils	26
Montage der Wagenseiten	26
Sicherung der Halterungen für seitliche Ablagen	27
Montage der seitlichen Ablagen	27
Montage der Zusatzausstattung.....	27
Montage des Deckelgriffs.....	28
Befestigung der Deckelhalterung	28
Montage des Feuerkastens auf dem Wagen	28
Einsetzen der Grillplatten-Schraubfüße.....	29
Platzieren der Kochkomponenten.....	29
Einlegen der Zündbatterie	29

DE

DEUTSCHE

TEILE UND SPEZIFIKATIONEN

Teil	Beschreibung
1	Feuerkasten (x1)
2	Grillplatte (x1)
3	Beinschrauben für Grillplatte (x4)
4	Fettbehälter (x1)
5	Deckelhalterung (x1)
6	Einbauring für Deckelgriff (x2)
7	Deckelgriff (x1)
8	Wagenvorderseite (x1)
9	Wagenrückseite (x1)
10	Wagenseite, links (x1)
11	Wagenseite, rechts (x1)
12	Seitliche Ablage, links (x1)
13	Seitliche Ablage, rechts (x1)
14	Küchenrollenhalter (x1)
15	Seitliche Ablage, links (x1)
16	Seitliche Ablage, rechts (x1)
17	Stützbein für Feststellrad, vorne (x1)
18	Stützbein für Feststellrad, hinten (x1)
19	Stützbein für Rolle, vorne (x1)
20	Stützbein für Rolle, hinten (x1)
21	Flaschenöffner (x1)
22	Feststellrolle (x2)
23	Rolle (x2)
24	Untere Ablage (x1)
A	Schraube (x37)
B	Unterlegscheibe (x16)
C	Sicherungsscheibe (x16)
D	Schraube (x4)
E	Radsteckerstift (x2)
F	Radunterlegscheibe (x2)
G	Radachsenbolzen (x2)
H	Batterie (x1)



HINWEIS: Aufgrund der kontinuierlichen Produktweiterentwicklung können Teile ohne Ankündigung geändert werden. Wenden Sie sich an den Kundendienst, falls bei der Montage des Geräts Teile fehlen sollten.

MODELL	MONTIERT (BxHxT)	GEWICHT	GARFLÄCHE	WÄRMEINGANG
PB PB3BGD2	1 438 X 728 X 940 MM / 56,6 X 28,6 X 37,0 ZOLL.	52,7 KG / 116,2 LB	3 460 CM ² / 536,3 QUADRATZOLL	10,5 KW

MONTAGEVORBEREITUNG

Die Teile befinden sich im gesamten Versandkarton verteilt, auch unter dem Pfannengrill. Überprüfen Sie das Gerät, die Teile und die Blisterpackung mit Metallteilen, nachdem Sie diese aus dem schützenden Versandkarton genommen haben. Entfernen Sie vor der Montage sämtliches Verpackungsmaterial innen und außen am Pfannengrill, und überprüfen Sie dann alle Teile anhand der Teileliste. Wenn Teile fehlen oder beschädigt sind, warten Sie mit der Montage. Versandschäden werden nicht durch die Garantie abgedeckt. Wenden Sie sich an Ihren Händler oder den Pit Boss® Grills-Kundendienst.

www.pitboss-grills.com

WICHTIG: Um die Montage zu vereinfachen, ist es hilfreich (aber nicht notwendig), das Gerät mit zwei Personen zusammenzubauen.

Erforderliches Werkzeug: Schraubendreher und Schraubenschlüssel. *Dieses Werkzeug ist nicht im Lieferumfang enthalten.*



MONTAGEANWEISUNGEN

WICHTIG: Wir empfehlen, jeden Schritt sorgfältig durchzulesen, bevor Sie mit der Montage beginnen. Achten Sie darauf, die Schrauben nicht zu fest zu ziehen, bevor alle Schrauben, die für diesen Schritt erforderlich sind, montiert wurden. Die Verbindung aus Sicherungs- und Unterlegscheibe sollte so montiert werden, dass die Sicherungsscheibe dem Schraubenkopf am nächsten ist.

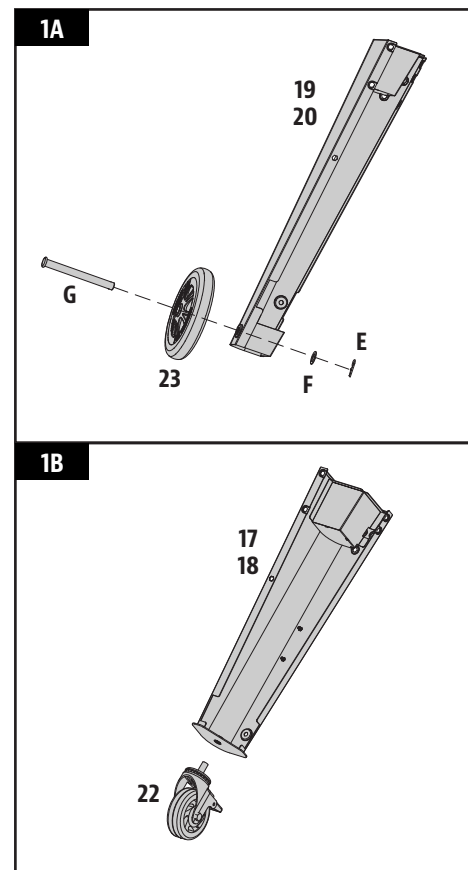
1. BEFESTIGUNG DER ROLLEN AN DEN BEINEN

Erforderliche Teile:

- 1 x Stützbein für Feststellrad, vorne (#17)
- 1 x Stützbein für Feststellrad, hinten (#18)
- 1 x Stützbein für Rolle, vorne (#19)
- 1 x Stützbein für Rolle, hinten (#20)
- 2 x Feststellrolle (#22)
- 2 x Rolle (#23)
- 2 x Radsteckerstift (#E)
- 2 x Radunterlegscheibe (#F)
- 2 x Radachsenbolzen (#G)

Montage:

- Befestigen Sie die Rolle an einem Rollenstützbein, indem Sie den Radachsenbolzen durch die Rolle, das Stützbeinloch und die Radunterlegscheibe führen und mit dem Radsteckerstift sichern. Wiederholen Sie den Schritt mit den anderen Stützbeinen und Rollen. Beachten Sie dazu auch Zeichnung 1A.
- Setzen Sie eine Feststellrolle durch festes Anziehen in das Loch an der Unterseite des Stützbeins ein. Die Feststellrolle ist vollständig eingeführt, wenn sie sich nicht weiter in das Stützbein hineindrehen lässt. Wiederholen Sie den Montagevorgang für das zweite Stützbein. Beachten Sie dazu auch Abbildung 1B.



2. MONTAGE DES WAGENUNTERTEILS

Erforderliche Teile:

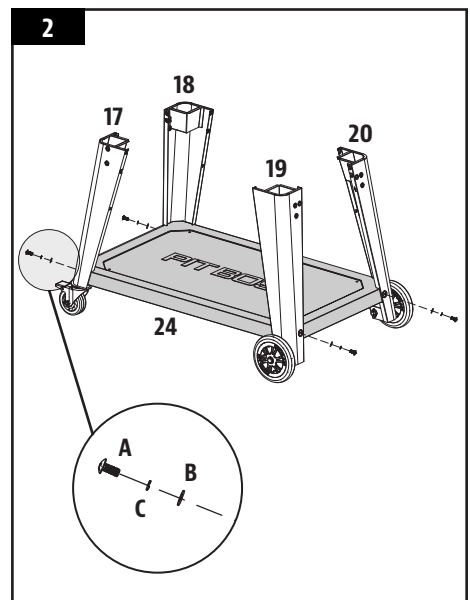
- 1 x Untere Ablage (#24)
- 4 x Schraube (#A)
- 4 x Unterlegscheibe (#B)
- 4 x Sicherungsscheibe (#C)

Montage:

- Breiten Sie ein Stück Karton auf dem Boden aus, damit das Gerät oder die Teile während der Montage nicht verkratzt werden.

HINWEIS: Achten Sie darauf, dass die glatte Oberfläche der unteren Ablage nach oben zeigt.

- Befestigen Sie die untere Ablage an einem Stützbein mit Rolle, indem Sie sie vorsichtig in der geschlitzten Ecke des Stützbeins ausrichten und mit einer Unterlegscheibe, einem Federring und einer Schraube sichern. Wiederholen Sie die Montage für die anderen drei Stützbeine an den verbleibenden drei Ecken der unteren Ablage. Beachten Sie die Abbildung für eine richtige Anordnung der Stützbeine.



3. MONTAGE DER WAGENSEITEN

Erforderliche Teile:

- 1 x Wagnervorderseite (#8)
- 1 x Wagenrückseite (#9)
- 1 x Wagneseite, links (#10)
- 1 x Wagneseite, rechts (#11)
- 16 x Schraube (#A)

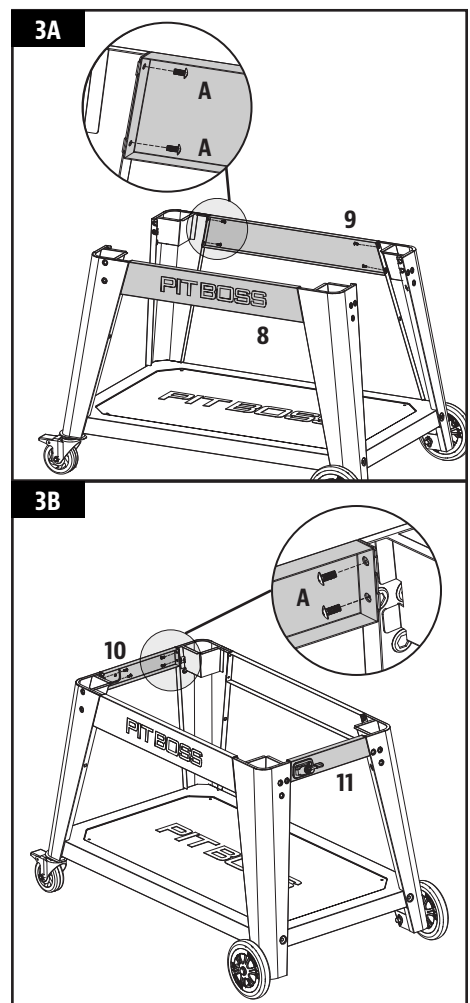
Montage:

- Bringen Sie die Wagnervorderseite zwischen den vorderen Stützbeinen des Wagenunterteils an. Befestigen Sie sie mit zwei Schrauben an jedem Stützbein. Wiederholen Sie die Montage für die Wagenrückseite. Beachten Sie dazu auch Abbildung 3A.

HINWEIS: Stellen Sie sicher, dass der Schriftzug „PIT BOSS“ auf der vorderen Wagneseite zur Vorderseite des Geräts zeigt. Die flache Oberfläche der Wagenrückseite sollte nach hinten zeigen.

- Montieren Sie die linke Wagneseite zwischen den linken Stützbeinen des Wagenunterteils. Befestigen Sie sie mit zwei Schrauben an jedem Stützbein. Wiederholen Sie die Montage für die rechte Wagneseite an den rechten Stützbeinen des Wagenunterteils. Beachten Sie dazu auch Abbildung 3B.

WICHTIG: Die Riegel an den Wagneseiten müssen nach vorne zeigen.



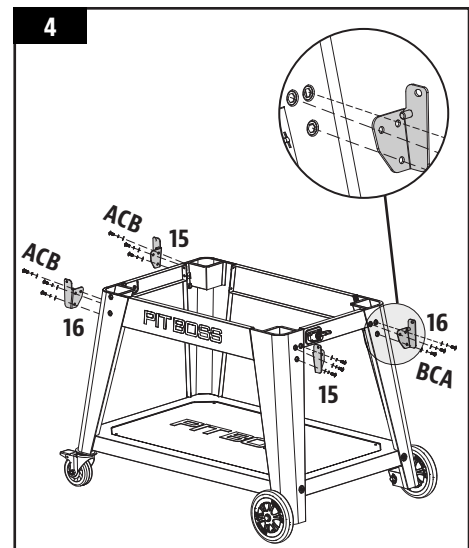
4. SICHERUNG DER HALTERUNGEN FÜR SEITLICHE ABLAGEN

Erforderliche Teile:

- 2 x Seitliche Ablage, links (#15)
- 2 x Seitliche Ablage, rechts (#16)
- 12 x Schraube (#A)
- 12 x Unterlegscheibe (#B)
- 12 x Sicherungsscheibe (#C)

Montage:

- Montieren Sie eine Halterung der seitlichen Ablage mit drei Unterlegscheiben, Federringe und Schrauben an einem Stützbein. Die Schrauben anfangs nur leicht anziehen und erst festziehen, wenn alle drei Schrauben eingesetzt und korrekt ausgerichtet sind. Wiederholen Sie die Montage für die anderen drei Halterung der seitlichen Ablage an den verbleibenden drei Stützbeinen.



5. MONTAGE DER SEITLICHEN ABLAGEN

Erforderliche Teile:

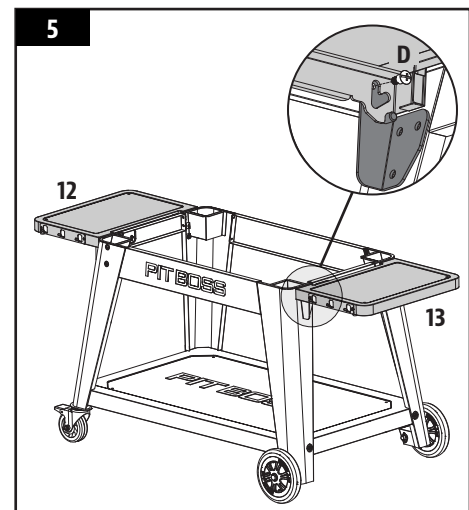
- 1 x Seitliche Ablage, links (#12)
- 1 x Seitliche Ablage, rechts (#13)
- 4 x Schraube (#D)

Montage:

- Richten Sie eine Seitenablage aus und positionieren Sie sie auf den Halterungen der Seitenablagen an einer Seite des Geräts. Befestigen Sie sie, wie in der Abbildung gezeigt, von unten mit einer Schraube in jeder Ecke. Wiederholen Sie die Montage für die seitliche Ablage auf der anderen Seite des Geräts.

HINWEIS: Nach der Montage können beide Seitenablagen mit Leichtigkeit angehoben (zur Verwendung) oder abgesenkt werden (zur Lagerung).

WICHTIG: Verwenden Sie die seitlichen Ablagen nicht, um das Gerät zu bewegen oder anzuheben. Durch das Gewicht des Geräts würden die Ablagen brechen, was nicht von der Garantie abgedeckt wird.



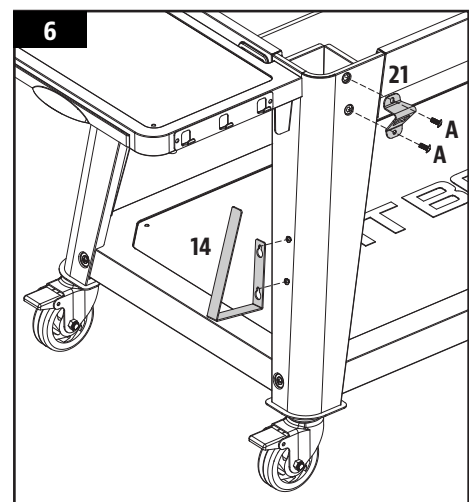
6. MONTAGE DER ZUSATZAUSSTATTUNG

Erforderliche Teile:

- 1 x Küchenrollenhalter (#14)
- 1 x Flaschenöffner (#21)
- 2 x Schraube (#A)

Montage:

- Befestigen Sie den Flaschenöffner mit zwei Schrauben am vorderen linken Stützbein. Beachten Sie dabei die Abbildung zur korrekten Ausrichtung mit der Öffnung nach unten geneigt.
- Bringen Sie die Küchenrollenhalterung an den beiden vormontierten Schrauben desselben Stützbeins an. Drücken Sie nach unten, damit die Küchenrollenhalterung sicher an ihrem Platz bleibt.



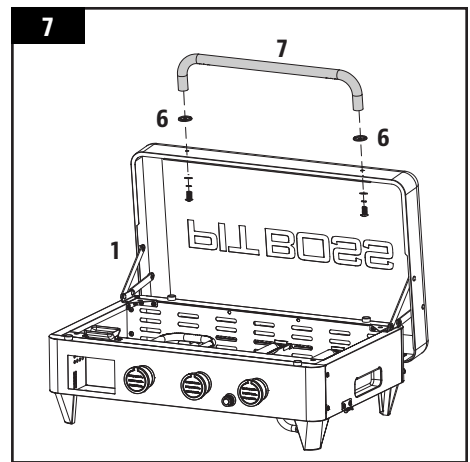
7. MONTAGE DES DECKELGRIFFS

Erforderliche Teile:

- 1 x Feuerkasten (#1)
- 2 x Einbauring für Deckelgriff (#6)
- 1 x Deckelgriff (#7)

Montage:

- Entfernen Sie die vorinstallierten Schrauben vom Deckelgriff. Führen Sie von der Deckelinnenseite des Feuerkastens eine Schraube durch nach außen. Setzen Sie auf die Schraube einen Einbauring für den Deckelgriff und ziehen Sie die Schraube (von der Innenseite) von Hand im Deckelgriff fest. Wiederholen Sie den Montagevorgang für die andere Seite des Deckelgriffs.



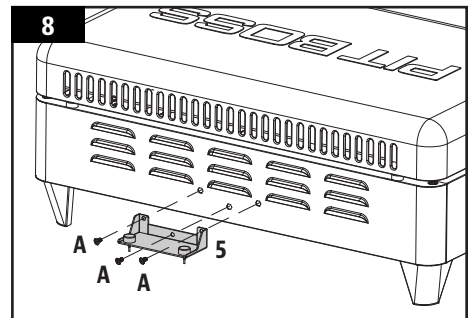
8. BEFESTIGUNG DER DECKELHALTERUNG

Erforderliche Teile:

- 1 x Deckelhalterung (#5)
- 3 x Schraube (#A)

Montage:

- Befestigen Sie auf der Rückseite des Feuerkastens die Deckelhalterung mit drei Schrauben in der Mitte der Platte.



9. MONTAGE DES FEUERKASTENS AUF DEM WAGEN

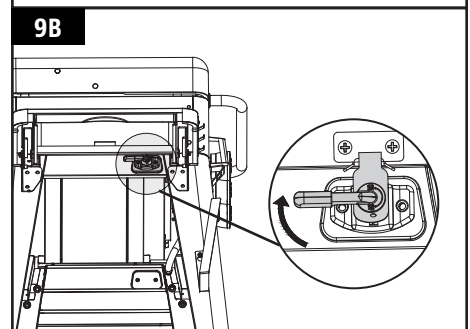
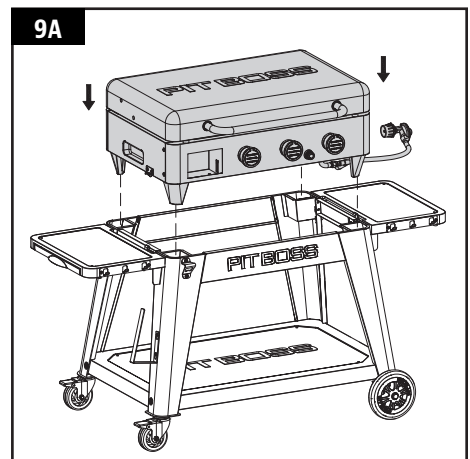
HINWEIS: Es ist ein Regler abgebildet; allerdings ist nicht bei allen Händlern der Regler im Lieferumfang des Geräts inbegriffen. Für den Fall, dass ein Gasregler nicht vormontiert am Pfannengrill geliefert wird, wird ein Verteiler-Übergangssatz mitgeliefert. Wählen Sie aus dem Verteiler-Übergangssatz den Anschluss aus, der für Ihre Gasverteiler- und Reglerschläuche erforderlich ist.

Montage:

- Stellen Sie den Feuerkasten neben den Wagen, so dass beide in die gleiche Richtung zeigen. Heben Sie den Feuerkasten mit zwei Personen an den Griffaussparungen auf jeder Seite an. Setzen Sie den Feuerkasten langsam auf den Wagenrahmen und führen Sie den Regler und die Schläuche durch die rechte Wagenseite des Geräts. Beachten Sie dazu auch Abbildung 9A.

WICHTIG: Achten Sie darauf, dass der Regler oder die Schläuche beim Anbringen des Feuerkastens am Wagen nicht eingeklemmt oder beschädigt werden. Montagefehler können dazu führen, dass Teile nicht richtig funktionieren.

- Sobald der Feuerkasten in Position ist, drehen Sie die Riegel (einer auf jeder Seite), um den Feuerkasten auf dem Wagen fest zu arretieren. Beachten Sie dazu auch Abbildung 9B.



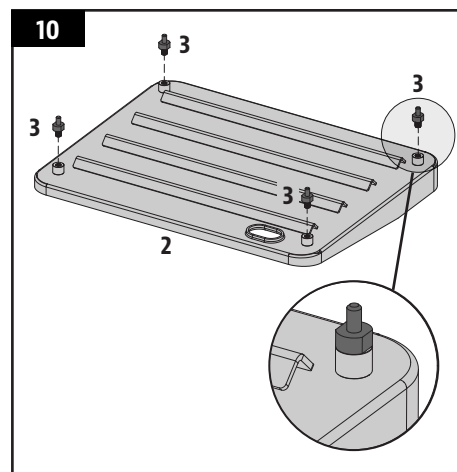
10. EINSETZEN DER GRILLPLATTEN-SCHRAUBFÜSSE

Erforderliche Teile:

- 1 x Grillplatte (#2)
- 4 x Beinschrauben für Grillplatte (#3)

Montage:

- Drehen Sie die Grillplatte auf den Kopf. Setzen Sie einen Grillplattenschraubfuß in ein Eckloch der Grillplatte ein und ziehen Sie ihn von Hand an, bis er sich nicht mehr weiter in die Mutter drehen lässt. Wiederholen Sie die Montage bei den anderen drei Ecklöchern.



11. PLATZIEREN DER KOCHKOMPONENTEN

Erforderliche Teile:

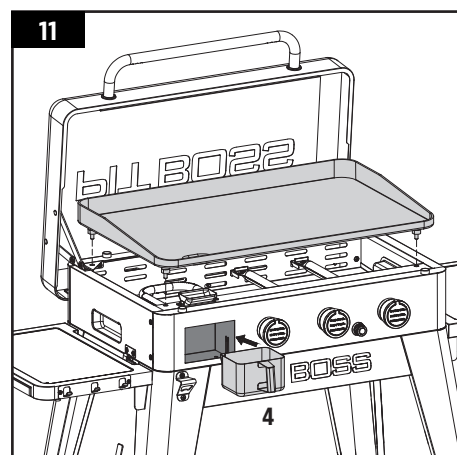
- 1 x Fettbehälter (#4)

Montage:

- Öffnen Sie den Deckel des Feuerkastens. Setzen Sie die Grillplatte vorsichtig in den Feuerkasten ein. Wenn die Grillplatte eingelegt ist, stellen Sie sicher, dass sie eben in der Brennkammer sitzt. Passen Sie die Höhe der Grillplattenschraubfüße bei Bedarf an, so dass die Grillplatte eben liegt.

HINWEIS: Für eine gleichbleibende Leistung der Grillplatte beim scharfen Anbraten und Grillen ist eine regelmäßige Pflege und Wartung erforderlich.

- Setzen Sie auf der Vorderseite des Feuerkastens den Fettbehälter in seine Halterung, wie in der Abbildung ersichtlich.



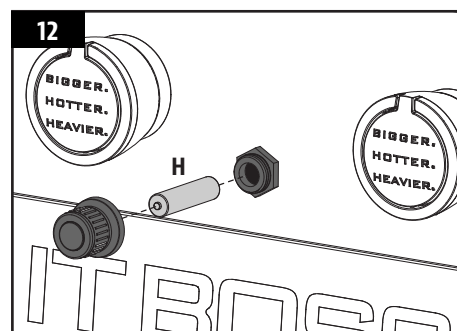
12. EINLEGEN DER ZÜNDBATTERIE

Erforderliche Teile:

- 1 x Batterie (#H)

Montage:

- Drehen Sie die Zündknopfkappe gegen den Uhrzeigersinn, um sie zu entfernen. Legen Sie die Batterie so in das Gehäuse ein, dass der Pluspol (+) nach außen zeigt. Schrauben Sie die Zündknopfkappe zur Abdeckung wieder auf.
- Das Gerät ist jetzt vollständig montiert.



Hinweise zum Betrieb finden Sie im Handbuch des Geräts.

IMPORTANT

DO NOT RETURN PRODUCT TO STORE

For all questions, comments, or inquiries, please contact Dansons directly:
www.pitboss-grills.com

IMPORTANT

NE RETOURNEZ PAS LE PRODUIT AU MAGASIN

Pour toute questions, commentaires ou demandes de renseignements,
veuillez communiquer avec Dansons directement : www.pitboss-grills.com

¡IMPORTANTE!

NO DEVUELVA EL PRODUCTO A LA TIENDA

Para el preguntas, comentarios o consultas, por favor contactar Dansons
directamente : www.pitboss-grills.com

WICHTIG

PRODUKT NICHT INS LAGER ZURÜCKSCHICKEN

Bei Fragen, Kommentaren oder Anfragen wenden Sie sich bitte direkt an
Dansons : www.pitboss-grills.com

IMPORTANTE

NON RESTITUIRE QUESTO PRODOTTO AL NEGOZIO

Per ogni domanda, commento o richiesta, rivolgersi direttamente a Dansons :
www.pitboss-grills.com

PITBOSS-GRILLS.COM

**MADE IN CHINA | FABRIQUÉ EN CHINE | HECHO EN CHINA
IN CHINA HERGESTELLT | FABBRICATO IN CINA**



780210719UMV

