

**PALAZZETTI**

IL CALORE CHE PIACE ALLA NATURA

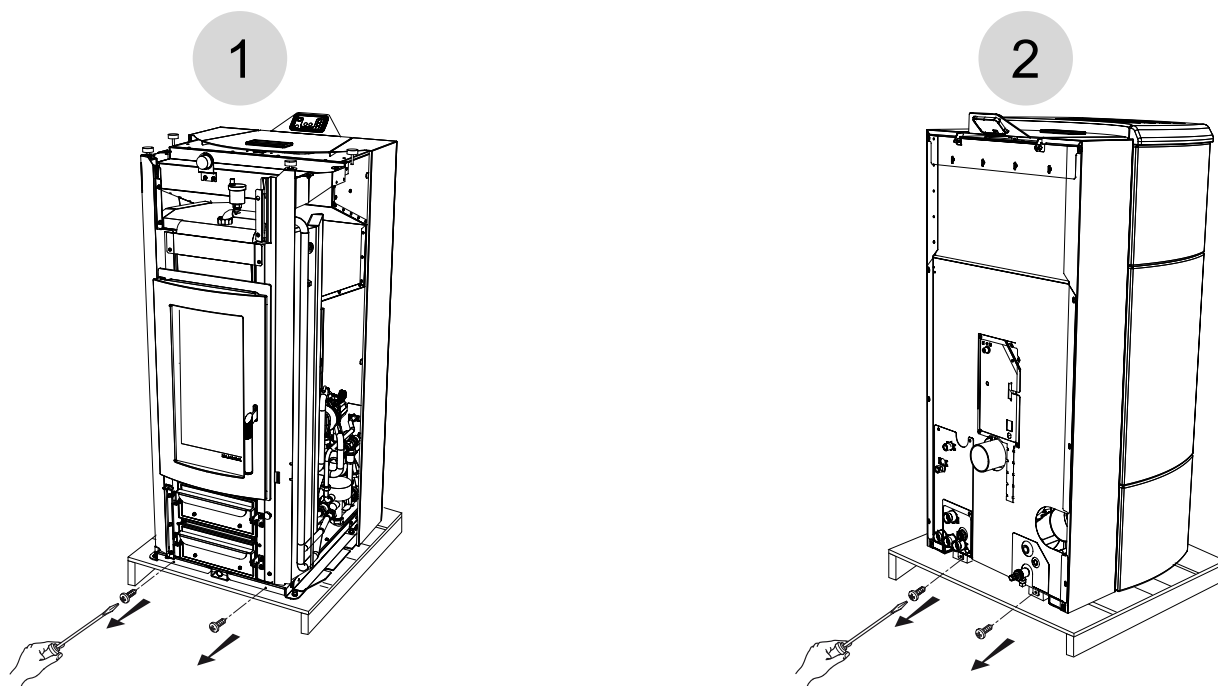
**KNJIŽICA IZDELKA**  
**PRODUCT TECHNICAL DETAILS - MANUEL DU PRODUIT**  
**PRODUKTHANDBUCH - DATOS TÉCNICOS DEL PRODUCTO**

**ECOFIRE®**  
**ERMIONE IDRO 20 - 24 - 26**  
**ERMIONE IDRO ACS 20 - 24 - 26**

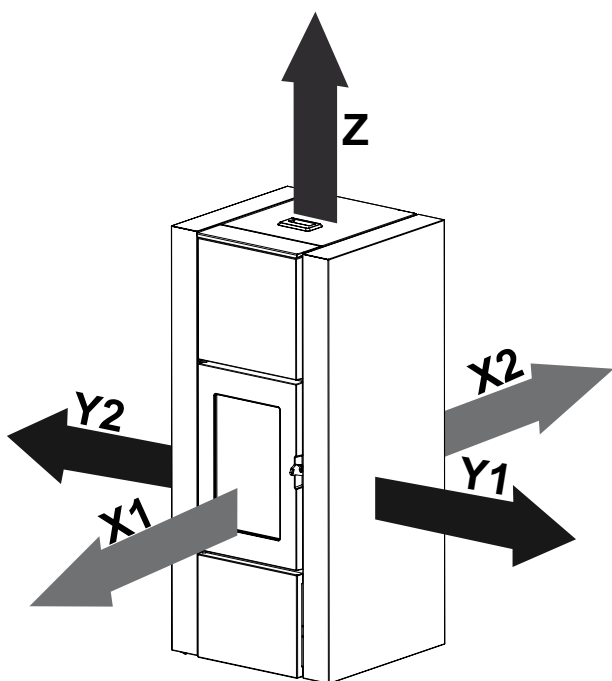




**SNEMANJE S PALETE - SCOOP REMOVAL - PELLET DEPLACEMENT  
SCHAUFEL ENTFERNEN - REMOCION PALETA**



**MINIMALNE RAZDALJE OD GORLJIVIH MATERIALOV  
MINIMUMDISTANCEFROMCOMBUSTIBLEMATERIALS-DISTANCEMINIMALEÀPARTIRDEMATÉRIEAUXCOMBUSTIBLES  
MINDESTABSTAND ZU BRENNBAREN MATERIALIEN - DISTANCIA MÍNIMA DE MATERIALES COMBUSTIBLES**

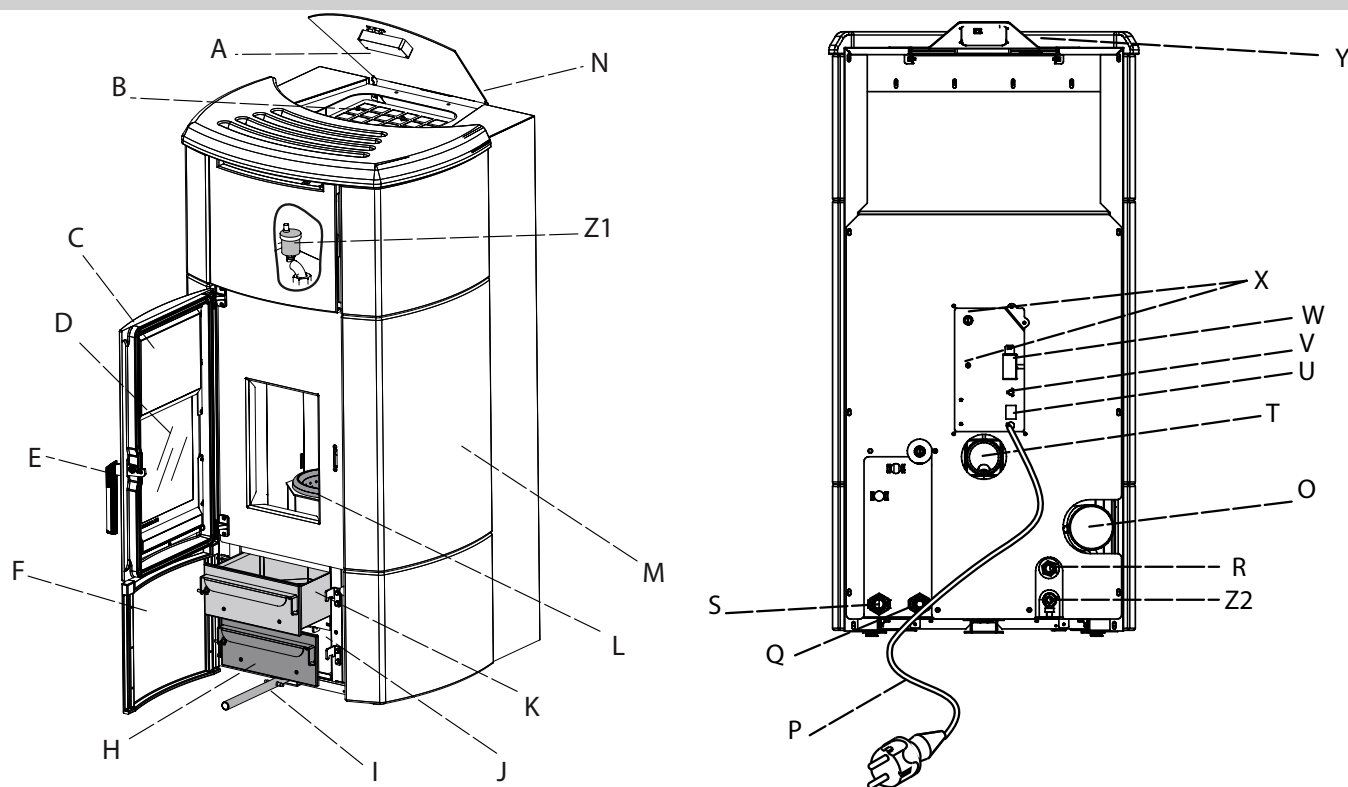


	[cm]
X1	150
X2	20
Y1	20
Y2	20
Z	60

**LEGENDA TABLICE S SERIJSKO ŠTEVILKO – LEGEND PRODUCT LABEL – BESCHREIBUNG TYPENSCHILD  
LEGEND ETIQUETTE PRODUIT – LEYENDA PLACA DE CARACTERÍSTICAS - TECKENFÖRKLÄRING FÖR MÄRKSXYLTEN**

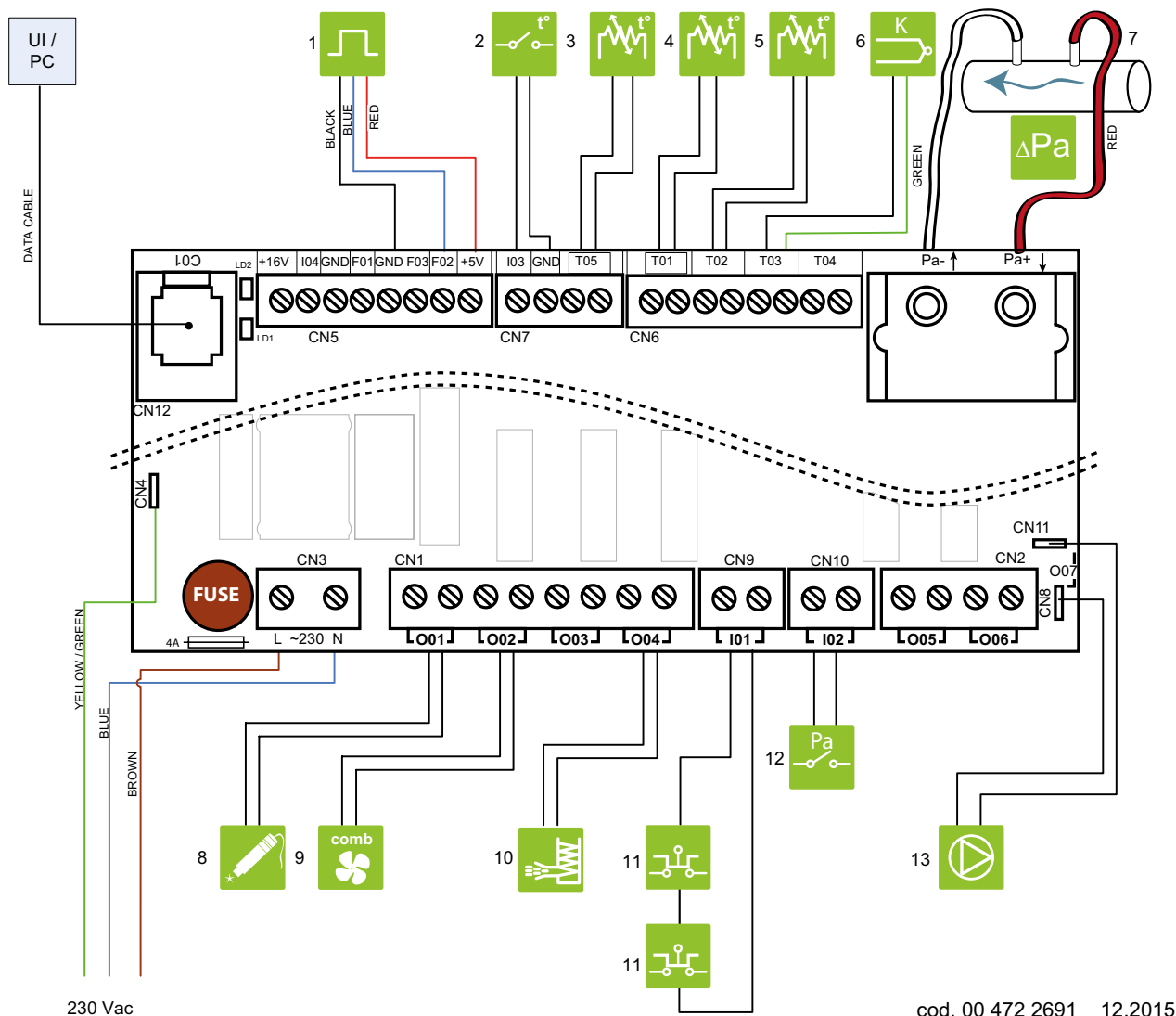
SIMBOLOGIJA	SLOVENŠČINA	ENGLISH	DEUTSCH	FRANCAIS	ESPAÑOL	SVENSKA
F	Gorivo	Fuel type	Brennstoff	Combustible	Combustible	Bränsle
Pmax	Nominalna toplotna moč v prostor	Nominal space heat output	Max. Raumnennwärmeleistung	Puissance nominale a l'air	Potencia nominal a la aire	Nominell värmeeffekt i omgivningen
Pmin	Omejena toplotna moč v prostor	Reduced space heat output	Raumteilwärmeleistung	Puissance partielle a l'air	Potencia parcial a la aire	Minskad värmeeffekt i omgivningen
Pwmax	Nominalna moč v vodo	Nominal heat output to water	Wasserseitig Max. Nennwärmeleistung	Puissance nominale à l'eau	Potencia nominal al agua	Nominell effekt för vatten
Pwmin	Omejena moč v vodo	Reduced heat output to water	Wasserseitig Teilwärmeleistung	Puissance partielle à l'eau	Potencia parcial al agua	Minskad effekt för vatten
p	Maksimalni tlak delovanja	Maximum operating waterpressure	Maximaler Betriebsdruck	Pression maximale d'utilisation	Presión máxima de utilización	Maximalt drifttryck
EFFmax	Izkoristek pri nominalni moči	Efficiency at nominal heat output	Wirkungsgrad Nennwärme	Rendement à puissance nominale	Rendimiento a potencia nominal	Kapacitet vid nominell effekt
EFFmin	Izkoristek pri omejeni moči	Efficiency at reduced heat output	Wirkungsgrad Teillast	Rendement à puissance partielle	Rendimiento a potencia parcial	Kapacitet vid minskad effekt
COmax (13% O <sub>2</sub> )	Emisije CO pri nominalni moči (13% O <sub>2</sub> )	CO emissions at nominal heat output (13% O <sub>2</sub> )	Emissionen bei CO Nennwärme (13% O <sub>2</sub> )	Emissions de CO (réf 13% O <sub>2</sub> ) à puissance nominale	Emissiones de CO (ref. 13% O <sub>2</sub> ) a potencia nominal	CO-utsläpp vid nominell effekt (13% O <sub>2</sub> )
COmin (13% O <sub>2</sub> )	Emisije CO pri zmanjšani moči (13% O <sub>2</sub> )	CO emissions at partial heat output (13% O <sub>2</sub> )	Emissionen bei CO Teillast (13% O <sub>2</sub> )	Emissions de CO (réf 13% O <sub>2</sub> ) à puissance partielle	Emissiones de CO (ref. 13% O <sub>2</sub> ) a potencia parcial	O-utsläpp vid minskad effekt (13% O <sub>2</sub> )
d	Minimalna razdalja od vnetljivih materialov	Distance between sides and combustible materials	Mindestabstand zu brennbaren Bauteilen mind.	Distance minimum avec matériaux inflammables	Distancia mínima con materiales inflamables	Minimavstånd från antändbara material
V	Napetost	Voltage	Spannung	Tension	Tensión	Spänning
f	Frekvenca	Frequency	Frequenz	Fréquence	Frecuencia	Frekvens
Wmin	Največja moč delovanja	Maximum power absorbed when working	Max. aufgenommene Leistung (Betrieb)	Puissance maximale utilisée en phase de travail	Potencia máxima utilizada en fase de trabajo	Max absorberad effekt under funktionen
Wmax	Maksimalna moč pri vklopu	Maximum power absorbed for ignition	Max. aufgenommene Leistung (Zündung)	Puissance maximale utilisée en phase d'allumage	Potencia máxima utilizada en fase de arranque	Max absorberad effekt under tändningen
	Naprava se ne sme priključiti na skupni dimnik	The appliance cannot be used in a shared flue	Ofen kann nicht mit andere in ein gemeinsames Kamin funktionieren	L'appareil ne peut pas être utilisé dans un conduit partagé avec autres appareils	No se puede utilizar el aparato en canón compartido	Apparaten ska inte användas i en delad rökrökanal
	Preberite in upoštevajte navodila za uporabo in vzdrževanje	Read and follow the user's instructions	Bedienungsanleitung lesen und befolgen	Lire et suivre le livre d'instruction	Lean y sigan el manual de instrucciones	Läs igenom och följ instruktionerna för användning och underhåll
	Uporabljajte samo priporočena goriva	Use only recommended fuel	Brennstoff verwenden Nur den vorgeschriebenen	Utiliser seulement les combustibles prescrites	Utilizan solamente combustibles otorgados	Använd endast rekommenderat bränsle
	Naprava deluje po principu vžigov v intervalih	The appliance is capable of discontinuous operation	Der Ofen ist ein Zeitbrand feuerstatt	L'appareil fonctionne à combustion intermittente	El aparato funciona a combustion intermitente	Apparaten fungerar med intermittert förbränning

OPIS - DESCRIPTION - DESCRIPTION - BESCHREIBUNG - DESCRIPCION



	SLOVENŠČINA	ENGLISH	FRANCAIS	DEUTSCH	ESPAÑOL
<b>A</b>	Pokrov vsebnika	Pellet lid	Couvercle du reservoir	Behälter Deckel	Tapa del tanque
<b>B</b>	Vsebnik peletov	Fuel hopper	Reservoir pellet	Pellet Behälter	Tanque pellet
<b>C</b>	Vratca kurišča	Firebox door	Porte foyer	Feuerraumtür	Puerta del hogar
<b>D</b>	Steklo vratc	Glass panel	Vitre porte	Glastür	Vidrio puerta
<b>E</b>	Zatič za zapiranje	Closing hook	Crochet de fermeture	Tür Schließung	Gancho de cierre
<b>F</b>	Vratca	Door	Portiere	Untertür	Puerta
<b>G</b>	Hladna ročica	Handle	Poignée	Handgriff	Manija
<b>H</b>	Kontrolna vratca	Inspection door	Portiere de visite	Abdeckplatte	Puerta de inspeccion
<b>I</b>	Ročka za cevi	Turbolator handle	Poignée pour le turbolateur	Turbolator Griff	Manija para muellas de limpieza
<b>J</b>	Inšpekcijska odprtina	Inspection compartment	Trap de visite	Inspektion Öffnung	Caja de inspeccion
<b>K</b>	Predal za pepel	Ash drawer	Tiroir a cendres	Aschenlade	Cajon de ceniza
<b>L</b>	Žerjavnica	Burning pot	Brasier	Brennschale	Brasero
<b>M</b>	Bočna stran	Side plate	Cote (droite ou gauche)	Seitenwand	Lateral
<b>N</b>	Prikazovalnik	Display	Tableau	Bedienungsfeld	Panel
<b>O</b>	Izstopna cev dimnih plinov	Flue pipe	Tuyau d'évacuation des fumees	Abgasrohr	Tubo salida humos
<b>P</b>	Napajalni kabel	Power cord	Cable d'alimentation	Speisekabel	Cable de alimentación
<b>Q</b>	Povratna cev	Inlet water	Tuyau de retour	Rücklaufrohr	Retorno
<b>R</b>	Izpustna cev	Discharge water pipe	Tuyau de vidange	Überdruck Ablass Anschluss	Desagüe
<b>S</b>	Vhodna cev	Outlet water	Tuyau de départ	Vorlaufrohr	Mandada
<b>T</b>	Cev zgorevalnega zraka	Air intake	Tube pour l'air comburant	Verbrennungsluft Stutzen	Tubo aire comburente
<b>U</b>	Stikalo	Switch	Interrupteur	Haupt Schalter	Interruptor
<b>V</b>	Konektor RJ11	Plug RJ11	Connecteur RJ11	Anschluss RJ11	Conector RJ11
<b>W</b>	Terminal	Terminal block	Morsettiera	Klemmen Leiste	Terminal
<b>X</b>	Termostati na ročni vklop	Stb thermostat	Stb thermostat	Stb Shalter	Termostato con rearme manual
<b>Y</b>	Manometer	Manometer	Manomètre	Manometer	Manometro
<b>Z1</b>	Avtomatski izpustni ventil	Automatic bleed valve	Robinet de purge automatique	Automatisches Entlüftungsventil	Purgador automático
<b>Z2</b>	Pipa za polnjenje/izpust	Loading / discharge water pipe	Robinet de charge/purge	Wasser Füll/Ablass Hahn	Grifo de carga / desagüe

**HEMA ELEKTRIČNIH POVEZAV - WIRING DIAGRAM - SCHÉMA DE CÂBLAGE  
ELEKTRISCHER SCHALTPLAN - DIAGRAMA DE CABLEADO**



cod. 00 472 2691 12.2015

**LEGENDA - LEGEND - LÉGENDE - LEGENDE - LEYENDA**

	SLOVENŠČINA	ENGLISH	FRANCAIS	DEUTSCH	ESPAÑOL
1	SENZOR HALL	EXHAUST FAN SPEED SENSOR	CAPTEUR DE HALL	HALL FUEHLER	SONDA REGULAD. VELOC. TURBINA HUMOS
2	ZUNANJI TERMOSTAT	THERMOSTAT	THERMOSTAT	RAUMTEMPERATURREGLER	TERMOSTATO
3	AKUMULACIJSKA / OKOLJINSKA SONDA	ROOM PROBE	SONDE AMBIANT	RAUMSONDE	SONDA AMBIENTE
4	SONDA VHODNE VODE	DELIVERY PROBE	SONDE DEPART	FOERDERLEISTUNGSFUEHLER	SONDA MANDADA
5	SONDA IZHODNE VODE	COLD WATER RETURN PROBE	SONDE RETOUR	RUECKLAUFSONDE	SONDA DE RETORNO
6	SONDA DIMOV	FLUE PROBE	SONDE DES FUMÉES	RAUCHSONDE	SONDA HUMOS
7	TLAČNI DIFERENCIAL	PRESSURE DIFFERENTIAL	DIFFERENTIAL DE PRESSION	DRUCKDIFFERENZIAL-SENSOR	DIFERENCIAL DE PRESION
8	ŽARILNI UPORNIK	IGNITER	RESISTANCE	GLUTWIDERSTAND	RESISTENCIA
9	VENTILATOR IZPUSTA DIMA	EXHAUST FAN	EXTRACTEUR DES FUMÉES	ABGASVENTILATOR	TURBINA EXPULSION HUMOS
10	DOZATOR ZA POLNJENJE	FEEDING SYSTEM	SYSTEME D'ALIMENTATION	SPENDER	DOSADOR
11	VARNOSTNI TERMOSTAT	THERMOSTAT	THERMOSTAT	RAUMTEMPERATURREGLER	TERMOSTATO
12	TLAČNO STIKALO	VACUUM SWITCH	PRESSOSTAT	DRUCKWAECHTER	PRESOSTATO
13	OBTOČNA ČRPALKA	PUMP	CIRCULATEUR	UMWAEELZPUMPE	BOMBA DE CIRCULACION
UI / PC	NADZORNA PLOŠČA	DISPLAY	TABLEAU DE COMMANDE	STEUERPANEEL	PANEL DE MANDO

CARATTERISTICHE TECNICHE / TECHNICAL FEATURES / CARACTÉRISTIQUES TECHNIQUES / TECHNISCHE EIGENSCHAFTEN / CARACTERÍSTICAS TÉCNICAS

**ECOFIRE® ERMIONE IDRO 20**  
TYPE HP012N\_0\_20

	Min	Max
<b>*Potenza termica globale (resa)</b> *Total Thermal power (yield) / *Puissance thermique globale (rendement) *Gesamtwärmeleistung (resa) / *Potencia calorífica total (cedida) / *Total värmeeffekt (kapacitet)	5.450 kcal/h 6,34 kW	17.300 kcal/h 20,1 kW
<b>*Potenza termica resa all'acqua</b> *Total Thermal power (yield) / *Puissance thermique globale (rendement) *Gesamtwärmeleistung (resa) / *Potencia calorífica total (cedida) / *Total värmeeffekt (kapacitet)	4.798 kcal/h 5,58 kW	15.480 kcal/h 17,9 kW
<b>Rendimento</b> Efficiency / Rendement / Wirkungsgrad / Rendimiento / Kapacitet	95,21 %	93,19 %
<b>Temperatura fumi</b> Smoke temperature, Température fumées, Rauchtemperatur, Temperatura humos, Røkgasernas temperatur	50,1 °C	94,8 °C
<b>Portata fumi</b> Smoke flow rate, Débit de fumée, Rauchmenge, Volumen de humos, Røkgasernas fløde	9,3 g/s	17,8 g/s
<b>Consumo orario di combustibile</b> Hourly consumption / Consommation horaire / Bränsleförbrukning per timma	1,36 kg/h	4,4 kg/h
<b>Emissioni di CO (al 13% di O<sub>2</sub>)</b> CO emission (at 13% O <sub>2</sub> ) / CO Emissionen (13% O <sub>2</sub> ) / CO-utsläpp (13% O <sub>2</sub> )	213,7 mg/Nm <sup>3</sup>	96 mg/Nm <sup>3</sup>
<b>Uscita fumi</b> Smoke outlet / Évacuation fumées / Rauchaustritt / Salida humo / Utsläpp røkgaser	Ø 10 cm	
<b>Preso d'aria esterna</b> External Air inlet / Prise d'air externe/ Außenlufteinlasskammer / Toma de aire externa / Luftintag	Ø 10 cm	
<b>Combustibile</b> Fuel / Combustible / Brennstoff / Combustible / Bränsle	Pellet di legno	
<b>Capacità serbatoio di alimentazione</b> Feeding container capacity / Capacité réservoir d'alimentation / Fassungsvermögen Beschickungsbehälter / Capacidad depósito de alimentación / Behållarens kapacitet	~ 50 kg	
<b>Tiraggio della canna fumaria</b> Draft / Zug / Tirage / Tiro / Røkkanalens drag	12(±2) Pa	
<b>Tiraggio minimo per dimensionamento del camino:</b> Minimum draft for flue sizing - Minimale trek voor dimensionering schoorsteen Tirage minimum pour le dimensionnement du conduit de fumée - Tiro mínimo para el dimensionamiento de la chimenea:	0.0 Pa	
<b>Stufa adatta per locali non inferiori a</b> Stove suitable for rooms of no less than / Heizofen für Räume mit mindestens Foyer indiqué pour des volumes non inférieurs à / Chimenea adecuada para cuartos no inferiores a	100 m <sup>3</sup>	
<b>Pressione massima di esercizio</b>	2 bar	
<b>Contenuto d'acqua della caldaia</b>	38 litri	

**REQUISITI ELETTRICI, ELECTRICAL REQUIREMENTS, STANDARDS ÉLECTRIQUES  
STROMDATEN, REQUISITOS ELÉCTRICOS, ELEKTRISKA KRAV**

<b>Tensione</b> Voltage, Tension, Spannung, Tensión, Spänning	230 V
<b>Frequenza</b> Frequency, Fréquence, Freqvenz, Frecuencia, Frekvens	50 Hz
<b>Potenza max assorbita in funzionamento</b> Max. power absorbed when working / Puissance maximum absorbée en fonctionnement /max. aufgenommene Leistung (Betrieb) / Potencia máx. absorbida en funcionamiento / Max absorberad effekt under funktionen	110 W
<b>Potenza assorbita all'accensione elettrica</b> Electric ignition / Allumage électrique / Elektrische Zündung/ Encendido eléctrico / Absorberad effekt vid den elektriska tändningen	450 W

**ECOFIRE® ERMIONE IDRO 24**  
TYPE HP012N\_0\_23

	<b>Min</b>	<b>Max</b>
<b>*Potenza termica globale (resa)</b> <small>*Total Thermal power (yield) / *Puissance thermique globale (rendement) *Gesamtwärmeleistung (resa) / *Potencia calorífica total (cedida) / *Total värmeeffekt (kapacitet)</small>	5.450 kcal/h 6,34 kW	20.115 kcal/h 23,39 kW
<b>*Potenza termica resa all'acqua</b> <small>*Total Thermal power (yield) / *Puissance thermique globale (rendement) *Gesamtwärmeleistung (resa) / *Potencia calorífica total (cedida) / *Total värmeeffekt (kapacitet)</small>	4.798 kcal/h 5,58 kW	18.000 kcal/h 21 kW
<b>Rendimento</b> <small>Efficiency / Rendement / Wirkungsgrad / Rendimiento / Kapacitet</small>	95,21 %	92,63 %
<b>Temperatura fumi</b> <small>Smoke temperature, Température fumées, Rauchtemperatur, Temperatura humos, Røkgasernas temperatur</small>	50,1 °C	107,6 °C
<b>Portata fumi</b> <small>Smoke flow rate, Débit de fumée, Rauchmenge, Volumen de humos, Røkgasernas fløde</small>	9,3 g/s	19,7 g/s
<b>Consumo orario di combustibile</b> <small>Hourly consumption / Consommation horaire / Bränsleförbrukning per timma</small>	1,36 kg/h	5,2 kg/h
<b>Emissioni di CO (al 13% di O<sub>2</sub>)</b> <small>CO emission (at 13% O<sub>2</sub>) / CO Emissionen (13% O<sub>2</sub>) / CO-utsläpp (13% O<sub>2</sub>)</small>	213,7 mg/Nm <sup>3</sup>	107 mg/Nm <sup>3</sup>
<b>Uscita fumi</b> <small>Smoke outlet / Évacuation fumées / Rauchaustritt / Salida humo / Utsläpp røkgaser</small>	Ø 10 cm	
<b>Presca d'aria esterna</b> <small>External Air inlet / Prise d'air externe/ Außenlufteinlasskammer / Toma de aire externa / Luftintag</small>	Ø 10 cm	
<b>Combustibile</b> <small>Fuel / Combustible / Brennstoff / Combustible / Bränsle</small>	Pellet di legno	
<b>Capacità serbatoio di alimentazione</b> <small>Feeding container capacity / Capacité réservoir d'alimentation / Fassungsvermögen Beschickungsbehälter / Capacidad depósito de alimentación / Behållarens kapacitet</small>	~ 50 kg	
<b>Tiraggio della canna fumaria</b> <small>Draft / Zug / Tirage / Tiro / Røkkanalens drag</small>	12(±2) Pa	
<b>Tiraggio minimo per dimensionamento del camino:</b> <small>Minimum draft for flue sizing - Minimale trek voor dimensionering schoorsteen Tirage minimum pour le dimensionnement du conduit de fumée - Tiro mínimo para el dimensionamiento de la chimenea:</small>	0.0 Pa	
<b>Stufa adatta per locali non inferiori a</b> <small>Stove suitable for rooms of no less than / Heizofen für Räume mit mindestens Foyer indiqué pour des volumes non inférieurs à / Chimenea adecuada para cuartos no inferiores a</small>	100 m <sup>3</sup>	
<b>Pressione massima di esercizio</b>	2 bar	
<b>Contenuto d'acqua della caldaia</b>	38 litri	

**REQUISITI ELETTRICI, ELECTRICAL REQUIREMENTS, STANDARDS ÉLECTRIQUES  
STROMDATEN, REQUISITOS ELÉCTRICOS, ELEKTRISKA KRAV**

<b>Tensione</b> <small>Voltage, Tension, Spannung, Tensión, Spänning</small>	230 V
<b>Frequenza</b> <small>Frequency, Fréquence, Frequenz, Frecuencia, Frekvens</small>	50 Hz
<b>Potenza max assorbita in funzionamento</b> <small>Max. power absorbed when working / Puissance maximum absorbée en fonctionnement / max. aufgenommene Leistung (Betrieb) / Potencia máx. absorbida en funcionamiento / Max absorberad effekt under funktionen</small>	110 W
<b>Potenza assorbita all'accensione elettrica</b> <small>Electric ignition / Allumage électrique / Elektrische Zündung/ Encendido eléctrico / Absorberad effekt vid den elektriska tändningen</small>	450 W



CARATTERISTICHE TECNICHE / TECHNICAL FEATURES / CARACTÉRISTIQUES TECHNIQUES / TECHNISCHE EIGENSCHAFTEN / CARACTERÍSTICAS TÉCNICAS

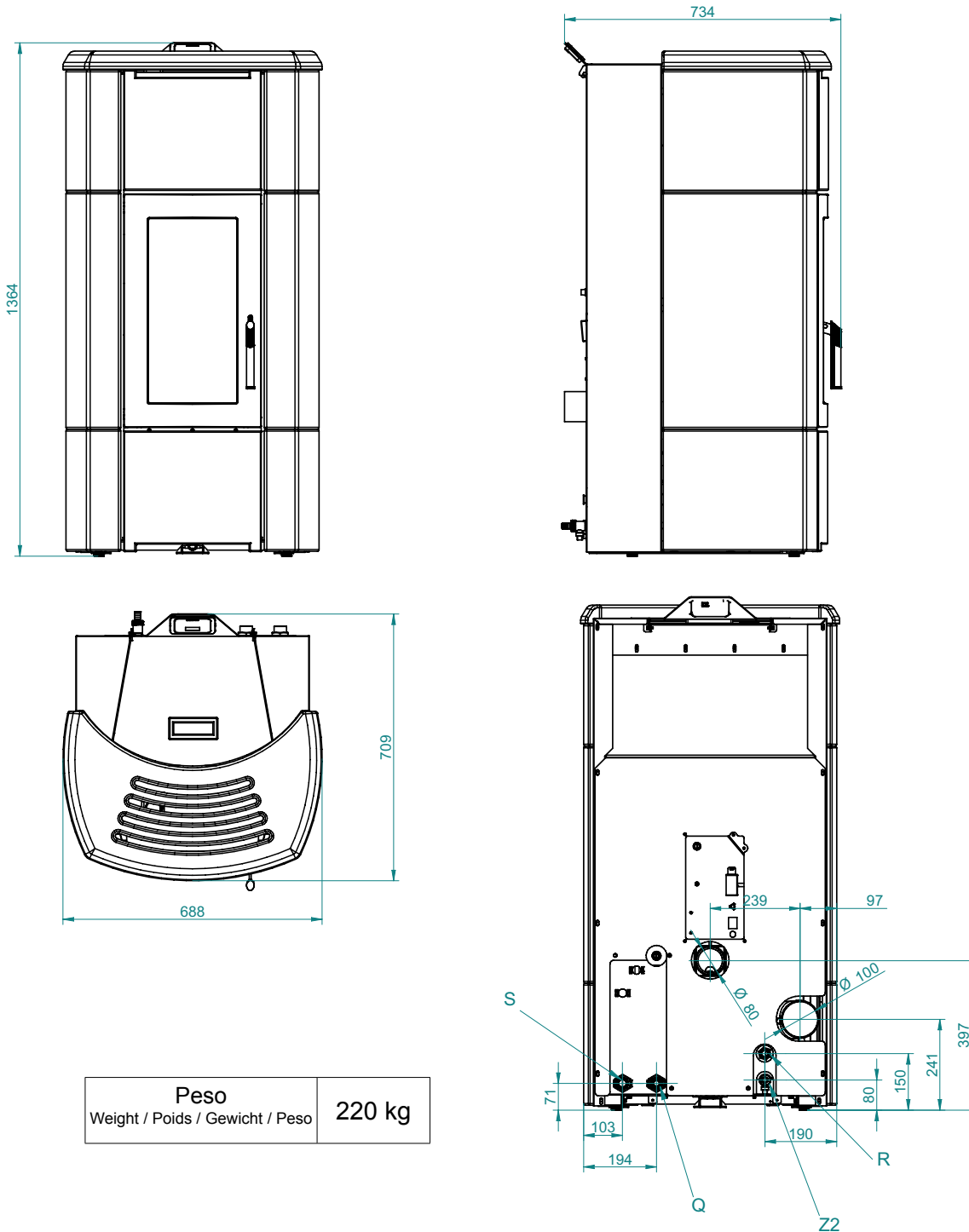
**ECOFIRE® ERMIONE IDRO 26**  
TYPE HP012N\_0\_27

	Min	Max
<b>*Potenza termica globale (resa)</b> *Total Thermal power (yield) / *Puissance thermique globale (rendement) *Gesamtwärmeleistung (resa) / *Potencia calorífica total (cedida) / *Total värmeeffekt (kapacitet)	5.450 kcal/h 6,34 kW	22.962 kcal/h 26,7 kW
<b>*Potenza termica resa all'acqua</b> *Total Thermal power (yield) / *Puissance thermique globale (rendement) *Gesamtwärmeleistung (resa) / *Potencia calorífica total (cedida) / *Total värmeeffekt (kapacitet)	4.798 kcal/h 5,58 kW	20.700 kcal/h 24,07 kW
<b>Rendimento</b> Efficiency / Rendement / Wirkungsgrad / Rendimiento / Kapacitet	95,21 %	92,06 %
<b>Temperatura fumi</b> Smoke temperature, Température fumées, Rauchtemperatur, Temperatura humos, Rökgasernas temperatur	50,1 °C	119,1 °C
<b>Portata fumi</b> Smoke flow rate, Débit de fumée, Rauchmenge, Volumen de humos, Rökgasernas flöde	9,3 g/s	21,3 g/s
<b>Consumo orario di combustibile</b> Hourly consumption / Consommation horaire / Bränsleförbrukning per timma	1,357 kg/h	5,915 kg/h
<b>Emissioni di CO (al 13% di O<sub>2</sub>)</b> CO emission (at 13% O <sub>2</sub> ) / CO Emissionen (13% O <sub>2</sub> ) / CO-utsläpp (13% O <sub>2</sub> )	213,7 mg/Nm <sup>3</sup>	118 mg/Nm <sup>3</sup>
<b>Uscita fumi</b> Smoke outlet / Évacuation fumées / Rauchaustritt / Salida humo / Utsläpp rökgas	Ø 10 cm	
<b>Preso d'aria esterna</b> External Air inlet / Prise d'air externe / Außenlufterlasskammer / Toma de aire externa / Luftintag	Ø 10 cm	
<b>Combustibile</b> Fuel / Combustible / Brennstoff / Combustible / Bränsle	Pellet di legno	
<b>Capacità serbatoio di alimentazione</b> Feeding container capacity / Capacité réservoir d'alimentation / Fassungsvermögen Beschickungsbehälter / Capacidad depósito de alimentación / Behållarens kapacitet	50 kg	
<b>Tiraggio della canna fumaria</b> Draft / Zug / Tirage / Tiro / Rökkanalens drag	12(±2) Pa	
<b>Tiraggio minimo per dimensionamento del camino:</b> Minimum draft for flue sizing - Minimale trek voor dimensionering schoorsteen Tirage minimum pour le dimensionnement du conduit de fumée - Tiro mínimo para el dimensionamiento de la chimenea:	0.0 Pa	
<b>Stufa adatta per locali non inferiori a</b> Stove suitable for rooms of no less than / Heizofen für Räume mit mindestens Foyer indiqué pour des volumes non inférieurs à / Chimenea adecuada para cuartos no inferiores a	130 m <sup>3</sup>	
<b>Pressione massima di esercizio</b>	2 bar	
<b>Contenuto d'acqua della caldaia</b>	38 litri	

**REQUISITI ELETTRICI, ELECTRICAL REQUIREMENTS, STANDARDS ÉLECTRIQUES  
STROMDATEN, REQUISITOS ELÉCTRICOS, ELEKTRISKA KRAV**

<b>Tensione</b> Voltage, Tension, Spannung, Tensión, Spänning	230 V
<b>Frequenza</b> Frequency, Fréquence, Freqenz, Frecuencia, Frekvens	50 Hz
<b>Potenza max assorbita in funzionamento</b> Max. power absorbed when working / Puissance maximum absorbée en fonctionnement / max. aufgenommene Leistung (Betrieb) / Potencia máx. absorbida en funcionamiento / Max absorberad effekt under funktionen	110 W
<b>Potenza assorbita all'accensione elettrica</b> Electric ignition / Allumage électrique / Elektrische Zündung / Encendido eléctrico / Absorberad effekt vid den elektriska tändningen	450 W

**ECOFIRE® ERMIONE 20 - 24 - 26**

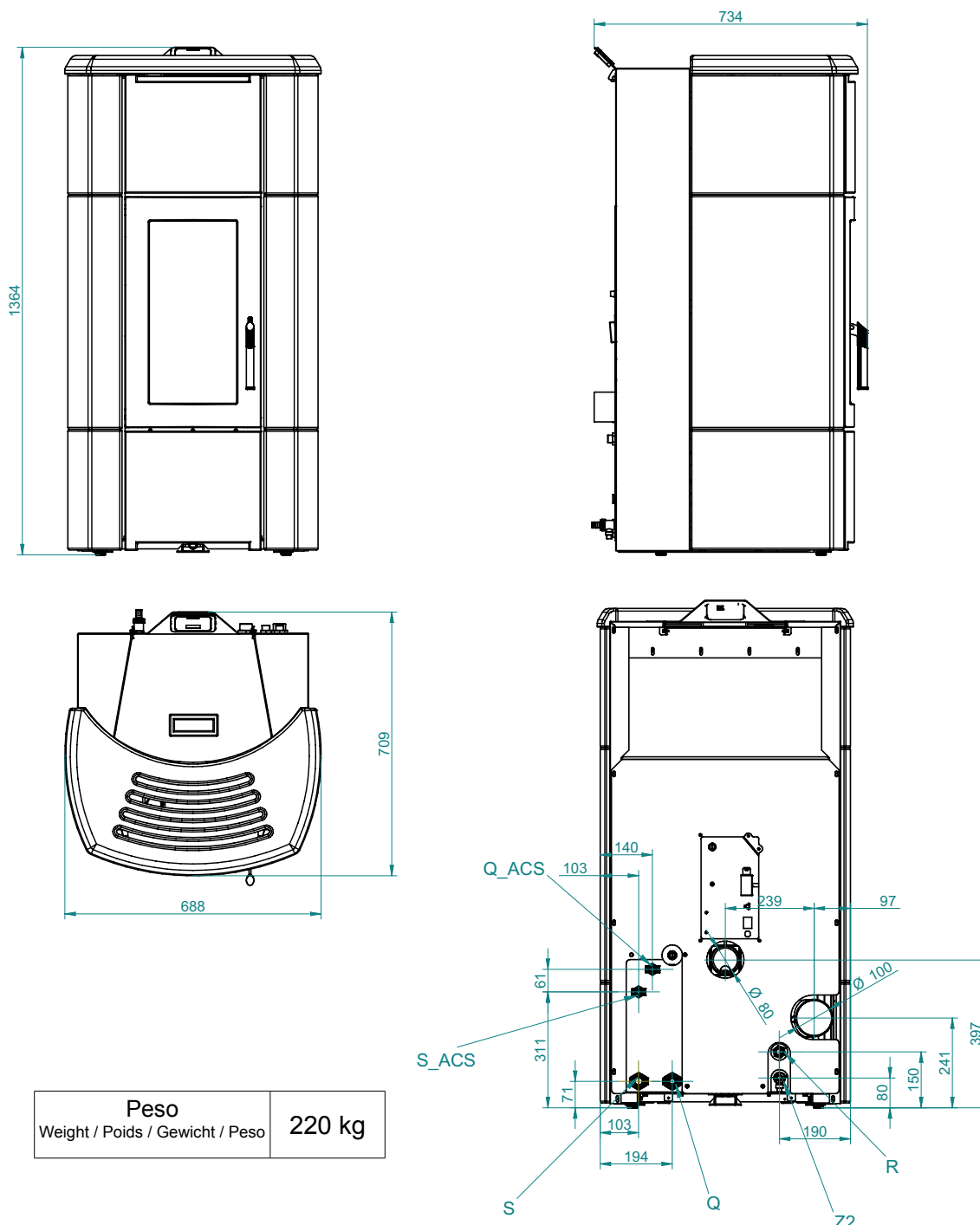


<b>Peso</b>	<b>220 kg</b>
Weight / Poids / Gewicht / Peso	

	SLOVENŠČINA	ENGLISH	FRANCAIS	DEUTSCH	ESPAÑOL	
<b>Q</b>	POVRATNA CEV	INLET WATER	TUYAU DE RETOUR	RUECKLAUFROHR	RETORNO	1" gas M
<b>R</b>	IZPUSTNA CEV	DISCHARGE WATER PIPE	TUYAU DE VIDANGE	ABFLUSSROHR	DESAGÜE	3/4" gas M
<b>S</b>	VHODNA CEV	OUTLET WATER	TUYAU DE DÉPART	VORLAUFSROHR	MANDADA	1" gas M
<b>Z2</b>	PIPA ZA POLNJENJE/ PRAZNJENJE	LOADING / DISCHARGE WATER PIPE	ROBINET DE CHARGE/ PURGE	LÄDT HAHN / ABFLUSSROHR	GRIFO DE CARGA / DESAGÜE	

MERE - DIMENSIONS - DIMENSIONS -  
 ABMESSUNGEN - DIMENSIONES - DIMENSIONER

## ECOFIRE® ERMIONE ACS 20 - 24 - 26



<b>Peso</b>	<b>220 kg</b>
Weight / Poids / Gewicht / Peso	

	SLOVENŠČINA	ENGLISH	FRANCAIS	DEUTSCH	ESPAÑOL	
<b>Q_ACS</b>	VHODNA CEV SANITARNE VODE	INLET HOT WATER	TUYAU DE RETOUR DE L'EAU CHAUDE	HEISSWASSER- RÜCKLAUFROHR	RETORNO AGUA SANITARIA	1/2" gas M
<b>S_ACS</b>	VHODNA CEV SANITARNA VODA	OUTLET HOT WATER	TUYAU DE DÉPART DE L'EAU CHAUDE	HEISSWASSER- VORLAUFSROHR	MANDADA AGUA SANITARIA	1/2" gas M
<b>Q</b>	POVRATNA CEV	INLET WATER	TUYAU DE RETOUR	RUECKLAUFROHR	RETORNO	1" gas M
<b>R</b>	IZPUSTNA CEV	DISCHARGE WATER PIPE	TUYAU DE VIDANGE	ABFLUSSROHR	DESAGÜE	3/4" gas M
<b>S</b>	VHODNA CEV	OUTLET WATER	TUYAU DE DÉPART	VORLAUFSROHR	MANDADA	1" gas M
<b>Z2</b>	PIPA ZA POLNJENJE/ PRAZNJENJE	LOADING / DISCHARGE WATER PIPE	ROBINET DE CHARGE/ PURGE	LÄDT HAHN / ABFLUSSROHR	GRIFO DE CARGA / DESAGÜE	

# **PALAZZETTI**

IL CALORE CHE PIACE ALLA NATURA

## **Palazzetti Lelio s.p.a.**

Via Roveredo, 103  
cap 33080 - Porcia (PN) - ITALY  
Internet: [www.palazzetti.it](http://www.palazzetti.it)

Per conoscere il centro di assistenza tecnica  
(CAT) più vicino a te consulta il sito

**[www.palazzetti.it](http://www.palazzetti.it)**

oppure chiama il numero



Proizvajalec Palazzetti ne prevzema odgovornosti za morebitne napake v tem zvezku in si pridruže pravico do vnosa sprememb na svojih izdelkih brez predhodnega obvestila.

Palazzetti accepts no liability for any mistakes in this handbook and is free to modify the features of its products without prior notice.

Die Firma Palazzetti übernimmt für eventuelle Fehler in diesem Heft keine Verantwortung und behält sich das Recht vor, die Eigenschaften ihrer Produkte ohne Vorbescheid zu ändern.

Palazzetti décline toute responsabilité en cas d'erreurs dans la présente documentation et conserve la faculté de modifier sans préavis les caractéristiques de l'appareil.

La empresa Palazzetti no se responsabiliza de los errores eventuales de este manual y tiene el derecho de modificar sin previo aviso las características de sus productos.