

Datenblatt – monolith D10

Leistungsdaten

NW-Leistung, kW	8,0* 2,4**
Wirkungsgrad, %	> 80,0* > 80,0**
Heizleistung/Std. bei 8 Std. Entladung, kW	2,4**
Abgasmassenstrom bei NW, g/s	9,2* 11,3**
Abgastemp. Abgasstutzen, °C	228* 133**
Mindestförderdruck bei NW, Pa	12* 11**
Energieeffizienzklasse	A+
Verbrennungsluftbedarf, m³/h	38,4
Max. Holzauflagemenge kg/h	3,5

Rauchrohr

Durchmesser ø in mm	130
Höhe Mitte in cm (Abgang hinten)	158

Verbrennungsluftstutzen

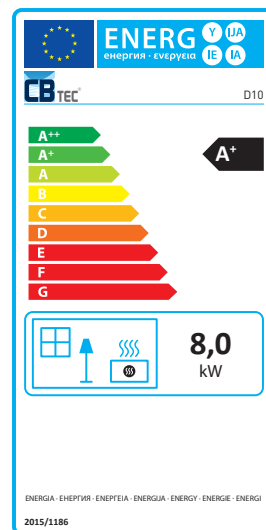
Durchmesser ø in mm	125
---------------------	-----

Maße | Gewicht

Gesamthöhe in cm	173,70
Gesamtbreite in cm	52,00
Gesamttiefe in cm	52,00
Gewicht in kg (ca.)	633
Max. Scheitholzlänge in cm	25 - 33
Scheibenmaße in cm (B x T x H)	31 x 0 x 55

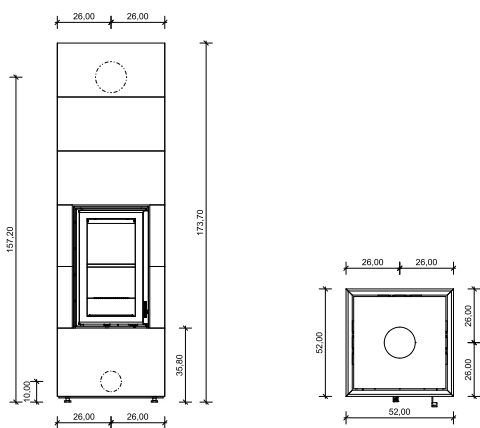
Prüfungen | Zulassungen

DIBt	✓
DIN EN 13229 DIN EN 15250	✓ ✓
1. BlmSchV. 2. BlmSchV.	✓ ✓
Aachener Münchener Regensburger	✓ ✓ ✓
Art. 15 a B-VG (Österreich)	✓
VKF-Nr. (Schweiz)	✓
DIN+	✓

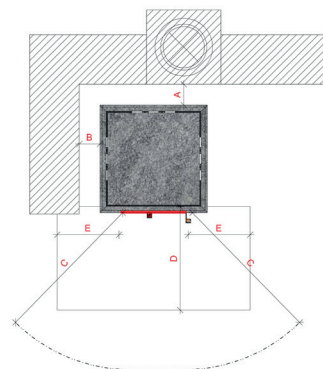


Maßzeichnungen

Alle Maßangaben sind ca.-Angaben in cm, da aus produktions-technischen Gründen gewisse Toleranzen auftreten können.



Erforderliche Brandschutzabstände in cm



Hintere Wand (A)	zu schützen = 15
Seitliche Wand (B)	zu schützen = 15
Strahlung Scheibe (C)	zu schützen = 80
Boden	zu schützen = 0
Decke	zu schützen = 34
Funkenschutz (D)	vor der Tür = 50
Funkenschutz (E)	seitlich/hinten zur Tür = 30

* Prüfung nach DIN EN 13229.
** Prüfung nach DIN EN 15250.