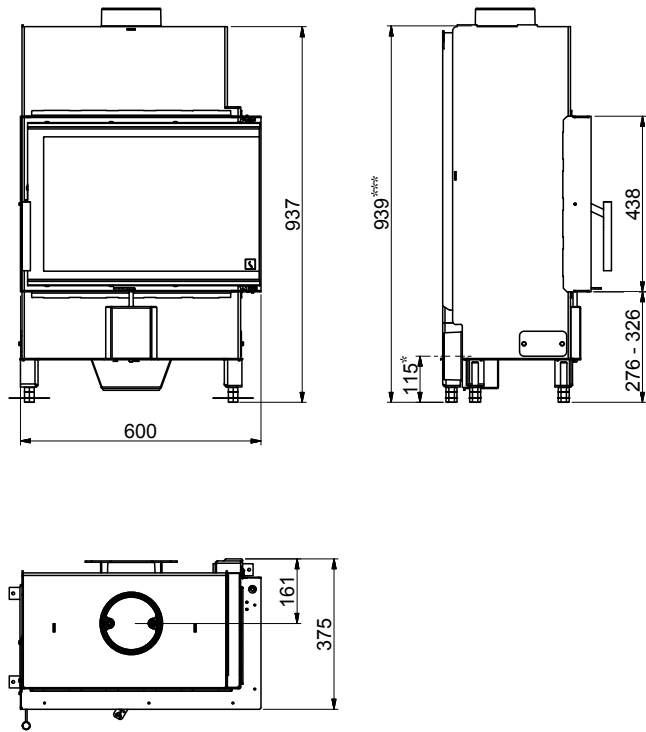
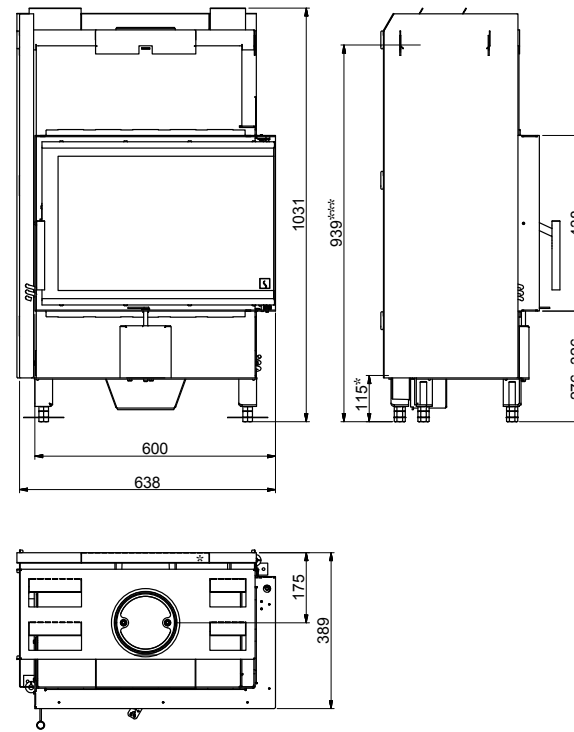


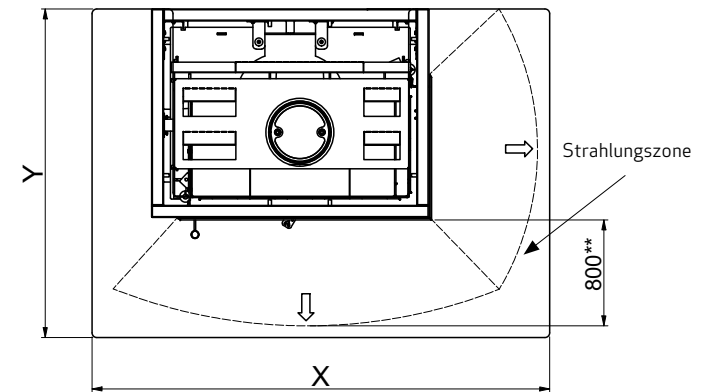
Scan 5003



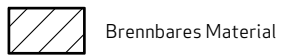
Masskizze Scan 5003 mit Hitzeschild für Brennmauer (Zubehör)



Vorlegeplatte



X/Y laut nationalen Gesetzen und Regeln



Brennbares Material

Alle Maße sind in mm

Alle Abstände sind Mindestabstände

* Frischlufteinlass - Innenmaß: Ø103 mm - Außenmaß: Ø120 mm

** Min. Abstand zu Möbeln/Brennbares Material

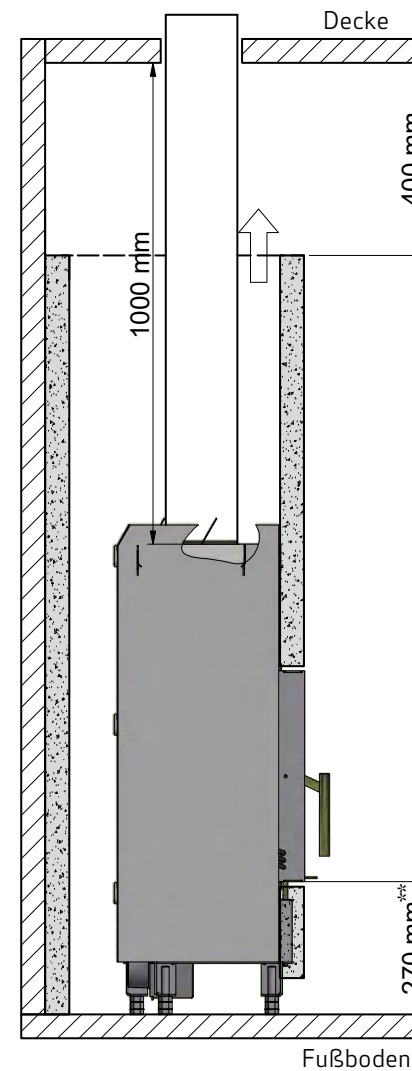
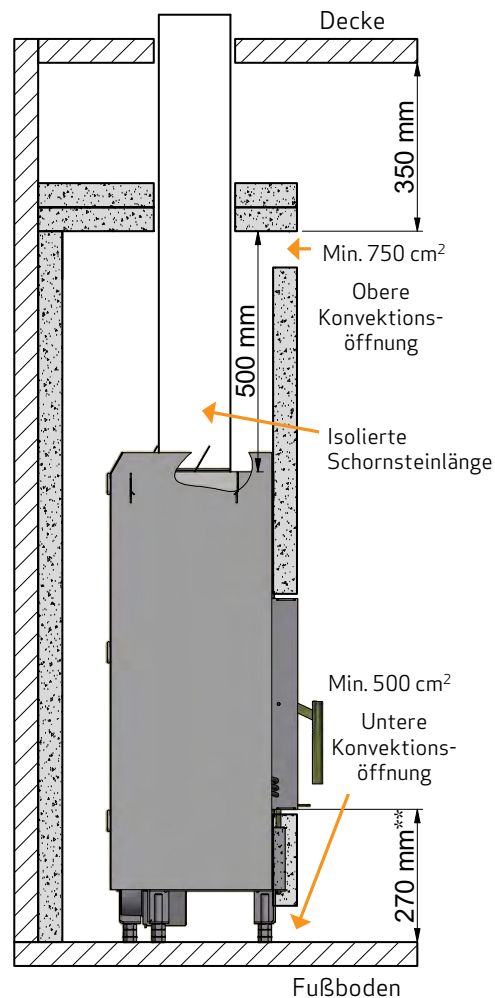
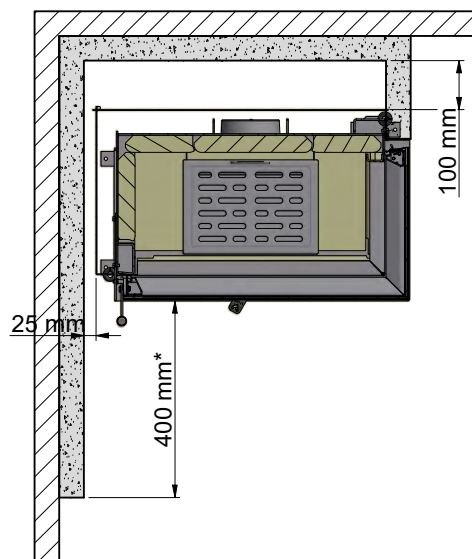
*** Höhe zum Beginn des Anschlußstutzens am Obenabgang/Hintenabgang,



Anschlußstutzen - Innenmaß: Ø132 mm - Außenmaß: Ø149 mm

Einbau von Scan 5003 mit Hitzeschildern gegen eine von einer Brennmauer geschützte brennbare Wand

Aufstellung mit isoliertem, senkrechtem Rauchrohr
- Konstruktion/Umräumung bis zur Decke

Aufstellung mit isoliertem, senkrechtem Rauchrohr
- offene Konstruktion/Umräumung



-  Brennbare Material
-  Brandschutzplatte, z.B. 50 mm Jøtul Firewall, 110 mm Ziegel oder anderes Material mit ähnlichen feuerfesten und isolierenden Eigenschaften

Alle Maße sind in mm
 Alle Abstände sind Minimumabstände
 Diese Abstände gelten für ein isoliertes Rauchrohr auf dem gesamten Weg zum Kaminofen
 * Abstand zum Glas
 ** Abstand zu brennbarem Boden