

# Extrablame®

## Riscaldamento a Pellet



IT

UK

FR

DE

ES

**KIT PIEDISTALLO PEGGY 'CLASSIC'**  
**PEDESTAL KIT PEGGY 'CLASSIC'**  
**KIT PIÉDESTAL PEGGY 'CLASSIC'**  
**SOCKELBAUSATZ PEGGY, 'CLASSIC'**  
**KIT DE PEDESTAL PEGGY 'CLASSIC'**

**MADE IN ITALY**  
design & production

004282893 - REV.000



**ATTENZIONE!**

**ATTENERSI TASSATIVAMENTE ALLE INDICAZIONI DI MONTAGGIO DESCRITTE!**

**ESEGUIRE LE INDICAZIONI DI MONTAGGIO SEMPRE NELLA MASSIMA SICUREZZA!  
L'APPARECCHIO DEVE ESSERE COMPLETAMENTE FREDDO, SPENTO  
E SCOLLEGATO DALLA RETE ELETTRICA.**

**CAUTION!**

**FOLLOW THE ASSEMBLY INSTRUCTIONS CAREFULLY!**

**ALWAYS FOLLOW THE ASSEMBLY INSTRUCTIONS IN COMPLETE SAFETY!  
THE PRODUCT MUST BE COMPLETELY COLD, SWITCHED OFF  
AND DISCONNECTED FROM THE ELECTRICAL POWER SUPPLY.**

**ATTENTION !**

**RESPECTEZ STRICTEMENT LES INSTRUCTIONS DE MONTAGE DÉCRITES !**

**SUIVEZ TOUJOURS LES INSTRUCTIONS DE MONTAGE EN TOUTE SÉCURITÉ !  
LE PRODUIT DOIT ÊTRE COMPLÈTEMENT FROID, ÉTEINT  
ET DÉCONNECTÉ DE L'ALIMENTATION ÉLECTRIQUE.**

**ACHTUNG!**

**HALTEN SIE SICH STRENG AN DIE BESCHRIEBENEN MONTAGEANLEITUNGEN!**

**BEFOLGEN SIE IMMER DIE MONTAGEANLEITUNG IN ABSOLUTER SICHERHEIT!**

**DAS GERÄT MUSS VOLLSTÄNDIG ABGEKÜHLT, AUSGESCHALTET UND VOM  
STROMNETZ GETRENNT SEIN.**

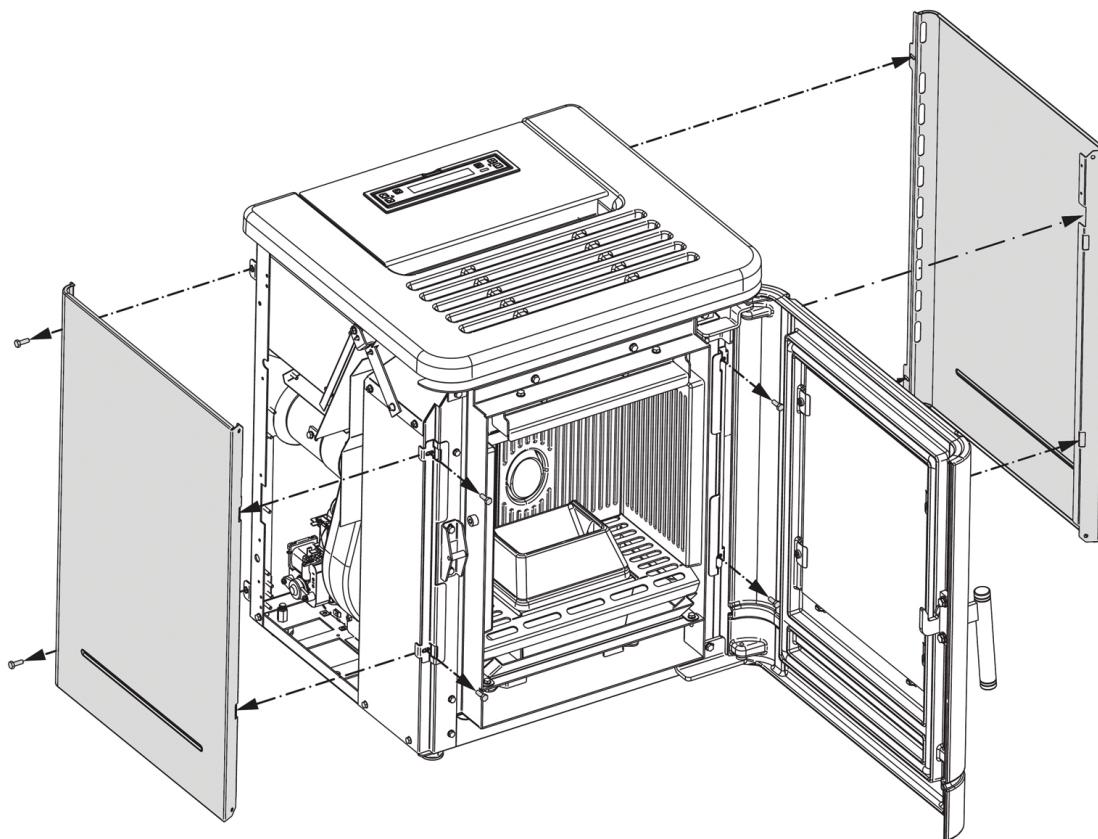
**¡ATENCIÓN!**

**¡ATÉNGASE TAXATIVAMENTE A LAS INDICACIONES DE MONTAJE DESCRITAS!**

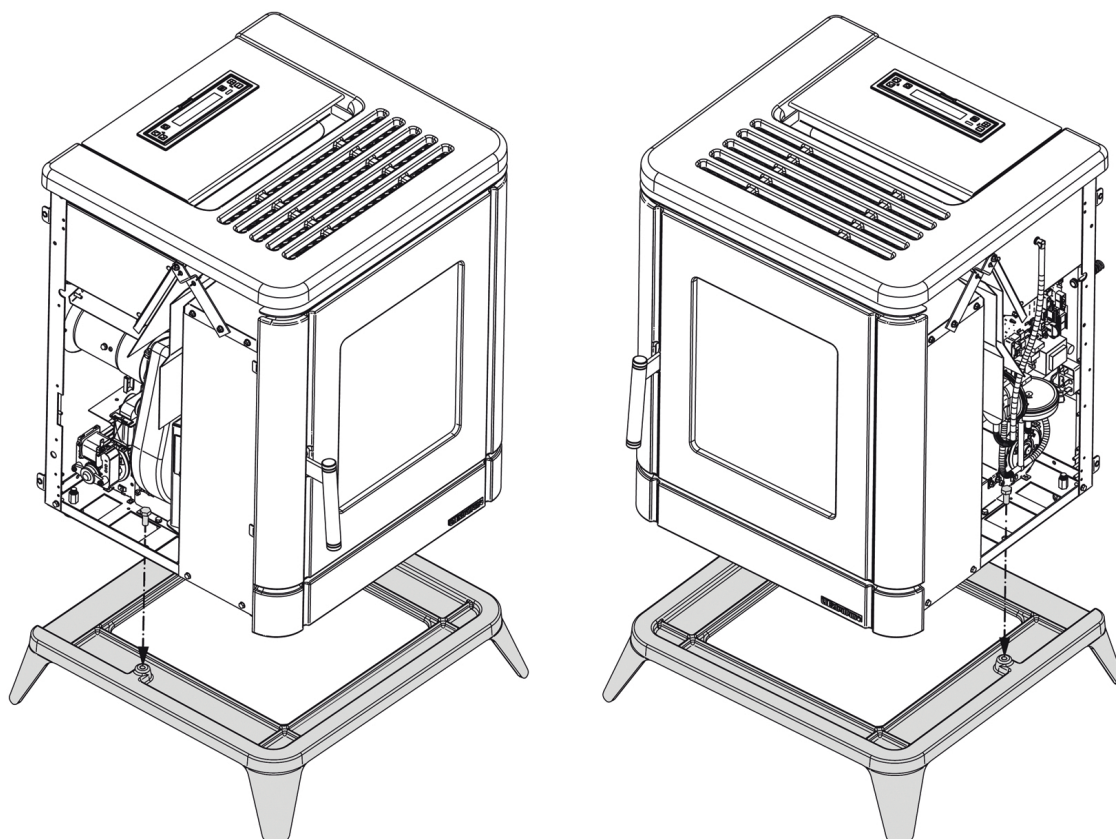
**¡IDÉ SIEMPRE LAS INSTRUCCIONES DE MONTAJE CON LA MÁXIMA SEGURIDAD!  
EL PRODUCTO DEBE ESTAR COMPLETAMENTE FRÍO, APAGADO  
Y DESCONECTADO DE LA RED ELÉCTRICA.**

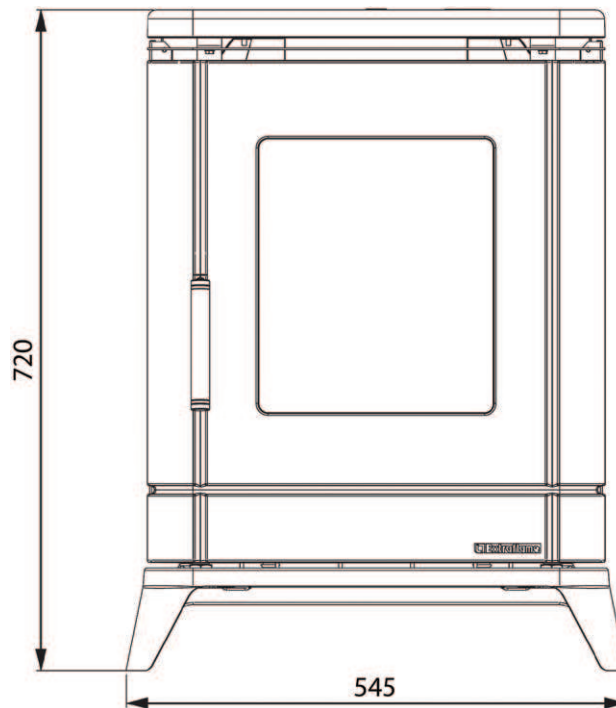
## MONTAGGIO DEL KIT - ASSEMBLING THE KIT - MONTAGE DU KIT MONTAGE DES KIT - MONTAJE DEL KIT

1



2



**3**

## SMALTIMENTO

AL MOMENTO DELLO SMALTIMENTO, QUESTO ACCESSORIO DEVE ESSERE SEPARATO DAL PRODOTTO PRINCIPALE SU CUI ERA ORIGINARIAMENTE INCLUSO, E DEVE ESSERE SMALTITO SEPARATAMENTE SECONDO LE NORMATIVE NAZIONALI RELATIVE ALLA SUA TIPOLOGIA DI MATERIALE.

## DISPOSAL

WHEN DISPOSING, THIS ACCESSORY MUST BE SEPARATED FROM THE MAIN PRODUCT ON WHICH IT WAS ORIGINALLY INCLUDED, AND SHOULD BE DISPOSED SEPARATELY IN ACCORDANCE TO THE NATIONAL REGULATIONS RELATING TO ITS TYPE OF MATERIAL.

## ÉLIMINATION

AU MOMENT DE L'ÉLIMINATION, CET ACCESSOIRE DOIT ÊTRE SÉPARÉ DU PRODUIT PRINCIPAL SUR LEQUEL IL ÉTAIT INITIALEMENT INCLUS, ET DOIT ÊTRE ÉLIMINÉ SÉPARÉMENT CONFORMÉMENT AUX RÉGLEMENTATIONS NATIONALES RELATIVES À SON TYPE DE MATÉRIEL.

## BESEITIGUNG

BEI DER ENTSORGUNG MUSS DIESES ZUBEHÖRTEIL VON DEM HAUPTPRODUKT, DEM ES URSPRÜNGLICH BEIGEFÜGT WAR, GETRENNT WERDEN UND IST GEMÄSS DEN NATIONALEN VORSCHRIFTEN FÜR DIE JEWEILIGE MATERIALART GETRENNT ZU ENTSORGEN.

## ELIMINACIÓN

EN EL MOMENTO DE LA ELIMINACIÓN, ESTE ACCESORIO DEBE SEPARARSE DEL PRODUCTO PRINCIPAL EN EL QUE SE INCLUYÓ ORIGINALMENTE, Y DEBE ELIMINARSE POR SEPARADO DE ACUERDO CON LAS NORMAS NACIONALES RELATIVAS A SU TIPO DE MATERIAL.

# Extraflame®

## Riscaldamento a Pellet

Extraflame S.p.A. Via Dell'Artigianato, 12 36030 - MONTECCHIO PRECALCINO (VI) - ITALY  
☎ +39.0445.865911 - 📠 +39.0445.865912 - ✉ info@extraflame.it - 🌐 www.lanordica-extraflame.com

**MADE IN ITALY**  
design & production

PER CONOSCERE IL CENTRO ASSISTENZA PIU' VICINO CONTATTARE IL PROPRIO RIVENDITORE O CONSULTARE IL SITO  
[WWW.LANORDICA-EXTRAFLAME.COM](http://WWW.LANORDICA-EXTRAFLAME.COM)

TO FIND THE SERVICE CENTRE NEAREST TO YOU CONTACT YOUR DEALER OR CONSULT  
THE SITE [WWW.LANORDICA-EXTRAFLAME.COM](http://WWW.LANORDICA-EXTRAFLAME.COM)

POUR CONNAÎTRE LE CENTRE D'ASSISTANCE LE PLUS PROCHE CONTACTER VOTRE REVENDEUR OU CONSULTER LE SITO  
[WWW.LANORDICA-EXTRAFLAME.COM](http://WWW.LANORDICA-EXTRAFLAME.COM)

NEHMEN SIE, UM IHR NÄCHSTLIEGENDES KUNDENDIENSTZENTRUM ZU KENNEN, KONTAKT MIT IHREM HÄNDLER AUF  
ODER KONSULTIEREN SIE DIE WEBSEITE [WWW.LANORDICA-EXTRAFLAME.COM](http://WWW.LANORDICA-EXTRAFLAME.COM)

PARA CONOCER EL CENTRO DE ASISTENCIA MÁS CERCANO CONTACTAR A SU REVENDEDOR O CONSULTAR EL SITIO  
[WWW.LANORDICA-EXTRAFLAME.COM](http://WWW.LANORDICA-EXTRAFLAME.COM)

IL FABBRICANTE SI RISERVA DI VARIARE LE CARATTERISTICHE E I DATI RIPORTATE NEL PRESENTE FASCICOLO IN  
QUALUNQUE MOMENTO E SENZA PREAVVISO, AL FINE DI MIGLIORARE I PROPRI PRODOTTI.

THE MANUFACTURER RESERVES THE RIGHT TO VARY THE CHARACTERISTICS AND THE DATA REPORTED IN THIS PAMPHLET  
AT ANY MOMENT AND WITHOUT NOTICE, IN ORDER TO IMPROVE ITS PRODUCTS.

LE FABRICANT SE RÉSERVE LE DROIT DE MODIFIER LES CARACTÉRISTIQUES ET LES DONNÉES REPORTÉES DANS CE  
MANUEL À TOUT MOMENT ET SANS PRÉAVIS, DANS LE BUT D'AMÉLIORER SES PRODUITS.

DER HERSTELLER BEHÄLT SICH VOR, DIE IN DEN VORLIEGENDEN UNTERLAGEN WIEDERGEgebenEN EIGENSCHAFTEN  
UND DATEN ZU JEDEM BELIEBIGEN ZEITPUNKT UND OHNE VORANKÜNDIGUNG ZU ÄNDERN, UM SEINE PRODUKTE ZU  
VERBESSERN.

EL FABRICANTE SE RESERVA EL DERECHO A MODIFICAR LAS CARACTERÍSTICAS Y LOS DATOS CONTENIDOS EN EL  
PRESENTE MANUAL Y SIN PREVIO AVISO, CON EL OBJETIVO DE MEJORAR SUS PRODUCTOS.