

DE
SCAN
65

DE - MONTAGE UND BEDIENUNGSANLEITUNG
SCAN 65



SCAN®

MONTAGE UND BEDIENUNGSANLEITUNG SCAN 65

HERZLICHEN GLÜCKWUNSCH ZU IHREM NEUEN SCAN KAMINOFEN

Sie haben das Erzeugnis eines führenden Herstellers von Kaminöfen in Europa gewählt, und wir sind davon überzeugt, dass Sie an Ihrem Kaminofen viel Freude haben werden.

Damit Sie den größten Nutzen aus Ihrem Ofen ziehen können, ist es wichtig, unsere Ratschläge und Anweisungen zu befolgen. Lesen Sie diese Montage- und Bedienungsanleitung, bevor Sie mit der Montage beginnen.



Scan 65-1
Stahlseiten



Scan 65-2
Stahlseiten
mit Seitenfenstern



Scan 65-1 LB
niedriger Sockel
Stahlseiten



Scan 65-2 LB
niedriger Sockel
Stahlseiten
mit Seitenfenstern



Scan 65-3
Seiten aus Speck-
stein/Sandstein



Scan 65-4
Seiten aus Speck-
stein/Sandstein
mit Seitenfenstern



Scan 65-7
High Top
mit Speckstein



Scan 65-8
High Top
mit Speckstein
und Seitenfenstern



Scan 65-9
High Top
mit Stahlseiten



Scan 65-10
High Top
mit Stahlseiten
und Seitenfenstern

INHALTSVERZEICHNIS

TECHNISCHE DATEN	4		
Installation	4	Maßskizze	6
Sicherheit	4	Typenschild	10
Technische Maße und Daten	5	Produktregistriernummer	10
MONTAGE	11		
Werkzeug für die Montage des Kaminofens	11	Demontage von der Holzpalette	15
Einzelteile	11	Griff und Tür	15
Weiteres Zubehör	11	Höheneinstellung des Kaminofens	16
Entsorgung der Verpackung	11	Montage des Rauchrohrstutzens	16
Frischlufteinlass	11	Montage der Specksteinseiten	18
Externes Verbrennungsluftsystem	12	Montage der Deckplatte aus Speckstein	19
Vorhandener Schornstein / Schornstein aus Fertigteilen	12	Offener Sockel	20
Anschluss zwischen Kaminofen und Stahlschornstein	12	Wärmespeichersystem	20
Anforderungen an den Schornstein	12	Tragende Oberfläche	21
Platzierung des Kaminofens	12	Vorlegeplatte	21
Abstand zu Möbeln	12	Umstellung der Gasfeder	21
Sicherheitsabstand	13		
BEDIENUNGSANLEITUNG	22		
CB-Technik (Clean Burn)	22	Rauchumlenkplatte	22
Primärluft	22	Aschenkasten	22
Sekundärluft	22	Betätigungsgriff für Rüttelrost	22
BEFEURUNGSANWEISUNG	24		
Umweltfreundlicher Betrieb	24	Befeurung im Frühjahr oder Herbst	25
Anzünden	24	Funktion des Schornsteins	25
Dauerbetrieb	25	Schornsteinbrand	25
Warnung vor Überfeuerung	25	Allgemeine Hinweise	26
Betrieb unter verschiedenen Witterungsverhältnissen	25		
UMGANG MIT BRENNSTOFF	27		
Auswahl von Holz/Brennstoff	27	Feuchtigkeit	27
Vorbereitung	27	Als Brennstoff illegales Material	27
Lagerung	27	Heizwert von Holz	27
WARTUNG	28		
Schornsteinkehren und Reinigung des Kaminofens	28	Lackierte Oberfläche	28
Überprüfung des Kaminofens	28	Rauchumlenkplatten und Brennkammerauskleidung abnehmen	29
Wartung	28	Reinigung des Glases	30
Brennkammerauskleidung	28	Entsorgung von Kaminofenteilen	30
Dichtung	28		
FEHLERSUCHE	31		
GARANTIE	33		

TECHNISCHE DATEN

INSTALLATION

- Der Hauseigentümer trägt die Verantwortung dafür, dass die Installation und Montage in Übereinstimmung mit den nationalen und örtlichen Bauvorschriften sowie den in dieser Montage- und Bedienungsanleitung enthaltenen Informationen erfolgt.
- Die Installation einer neuen Feuerstelle muss den örtlichen Behörden mitgeteilt werden. Außerdem besteht die Verpflichtung, die Installation von einem örtlichen Schornsteinfeger untersuchen und genehmigen zu lassen.
- Um die optimale Funktion und Sicherheit der Installation zu sichern, empfehlen wir die Ausführung der Installation durch einen professionellen Monteur. Unser Scan-Fachhändler kann Ihnen einen Monteur in Ihrer Nähe empfehlen. Informationen über unsere Scan Fachhändler erhalten Sie unter www.scan-stoves.com

SICHERHEIT

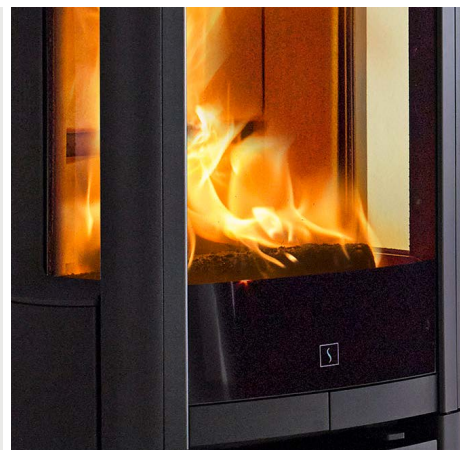
Alle vom Händler, Installateur oder Benutzer am Produkt vorgenommenen Änderungen können dazu führen, dass das Produkt und die Sicherheitsfunktionen nicht wie vorgesehen funktionieren. Gleiches gilt für die Montage von Zubehör bzw. Zusatzausstattungen, die nicht von Scan A/S geliefert wurden. Funktionsstörungen können auch auftreten, wenn für den Betrieb und die Sicherheit des Kaminofens erforderliche Teile demontiert oder entfernt werden.



■ **NB!**

DIE BESTE AUSNUTZUNG DES OFENS BEKOMMT MAN, WENN MAN EINE "TOP-DOWN" ANZÜNDUNG BENUTZT.

SIEHE "BEFEUERUNGSANWEISUNG"



TECHNISCHE MASSE UND DATEN

Material	Stahlplatte Gusseisen Verzinktes Blech Vermiculite
Oberflächenbehandlung	Senotherm
Max. Holzscheitlänge	30 cm
Gewicht Scan 65-1 /2	ca. 123 kg
Gewicht Scan 65-1 /2 LB	ca. 118 kg
Gewicht Scan 65-3	ca. 180 kg
Gewicht Scan 65-4	ca. 168 kg
Gewicht Scan 65-7	ca. 258 kg
Gewicht Scan 65-8	ca. 246 kg
Gewicht Scan 65-9/10	ca. 162 kg
Rauchstutzen -Innendurchmesser	144 mm
Rauchstutzen -Außendurchmesser	148 mm
Zulassungstyp	Zeitbrand*

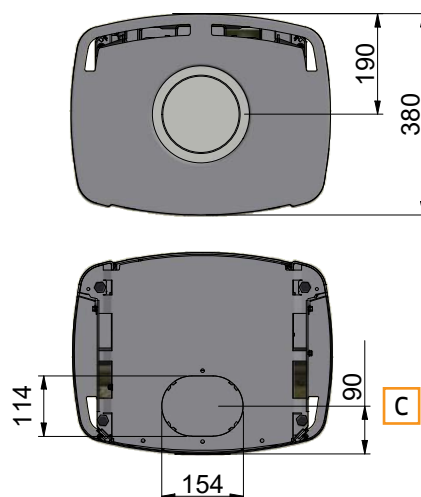
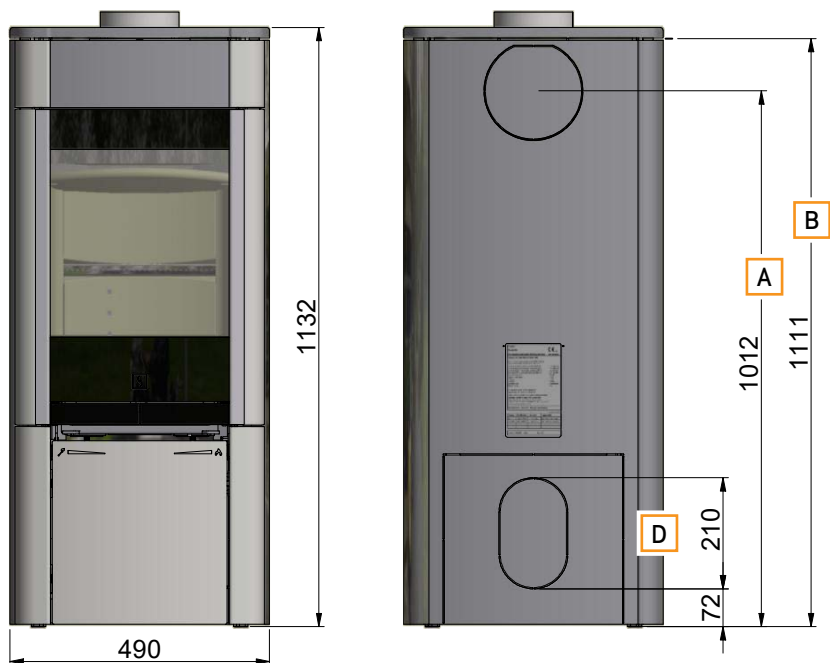
* Unter Verbrennung im Aussetzbetrieb ist hier der normale Gebrauch des Kaminofens zu verstehen. Das bedeutet, dass jede Befuerung bis auf die Glut herunterbrennen sollte, bevor erneut befeuert wird.

Alle Scan Kaminöfen wird in Übereinstimmung mit der Typen-zulassung des Produkts hergestellt, in der die Montage- und Bedienungsanleitung des Produkts enthalten ist. Sie sind für die Mehrfachbelegung geeignet.

Die Leistungserklärung finden Sie auf www.scan-stoves.com

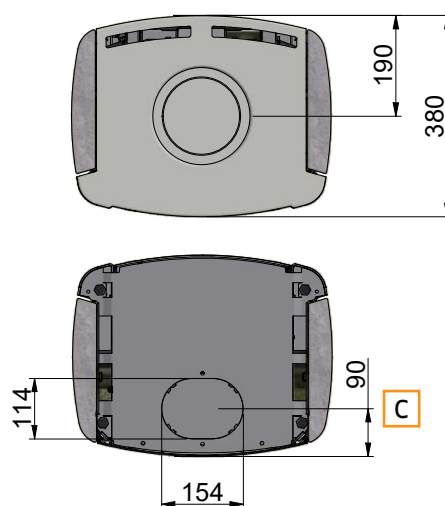
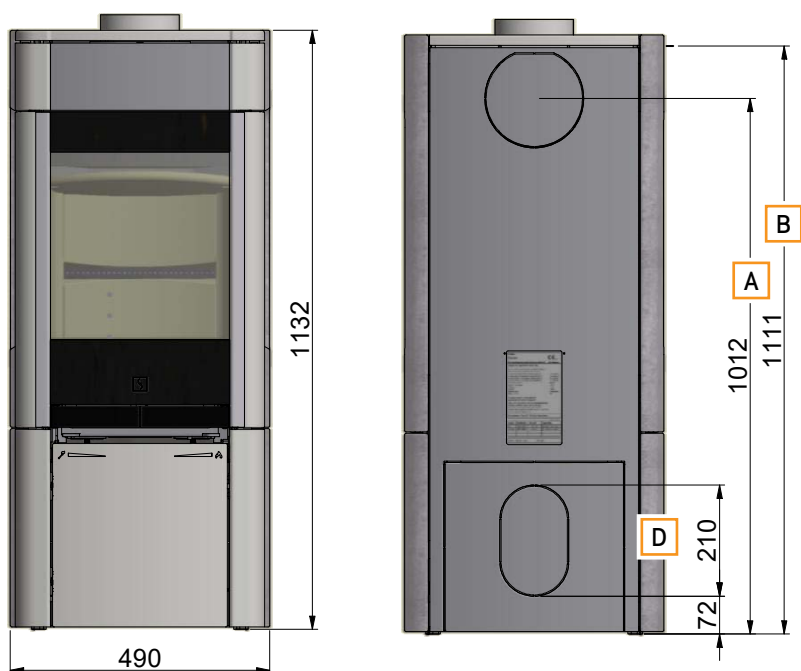
65-1, 65-3, 65-7 & 65-9 -Getestet gemäß EN 13240	
CO Emission bei 13% O ₂	0,08 %
CO Emission bei 13% O ₂	975 mg/Nm ³
Staub @ 13% O ₂	<20 mg/Nm ³
No _x @ 13% O ₂	104 mg/Nm ³
Wirkungsgrad	82 %
Energieeffizienz-Index	109
Energieeffizienz-Klasse	A+
Nennwärmeleistung	6 kW
Schornsteintemperatur EN 13240	245 °C
Temperatur im Rauchstutzen	300 °C
Abgasmassenstrom	5 g/sek
Unterdruck EN 13240	12 Pa
Empfohlener Unterdruck im Anschlußstutzen	15-18 Pa
Verbrennungsluftbedarf	13,3 m ³ /h
Brennstoff	Holz
Brennstoffverbrauch	2 kg/h
Brennstoff für Anheizen	1,5 kg

65-2, 65-4, 65-8 & 65-10 -Getestet gemäß EN 13240	
CO Emission bei 13% O ₂	0,1 %
CO Emission bei 13% O ₂	1221 mg/Nm ³
Staub @ 13% O ₂	<20 mg/Nm ³
No _x @ 13% O ₂	117 mg/Nm ³
Wirkungsgrad	79 %
Energieeffizienz-Index	105
Energieeffizienz-Klasse	A
Nennwärmeleistung	6 kW
Schornsteintemperatur EN 13240	264 °C
Temperatur im Rauchstutzen	305 °C
Abgasmassenstrom	6 g/sek
Unterdruck EN 13240	12 Pa
Empfohlener Unterdruck im Anschlußstutzen	15-18 Pa
Verbrennungsluftbedarf	12,5 m ³ /h
Brennstoff	Holz
Brennstoffverbrauch	2 kg/h
Brennstoff für Anheizen	1,5 kg



- A** Mitte Hintenabgang
- B** Höhe zum Beginn des Anschlußstutzens am Obenabgangt
- C** Frischluftzufuhr unten
- D** Frischlufteinlass an der Rückseite des Kaminofens

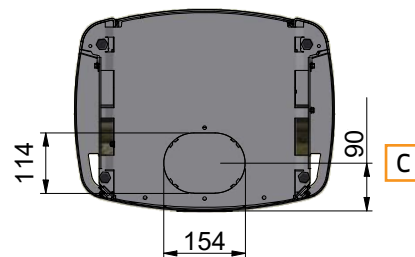
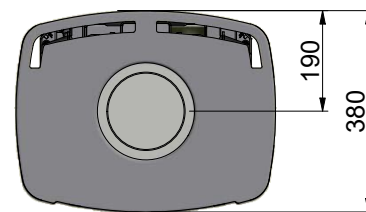
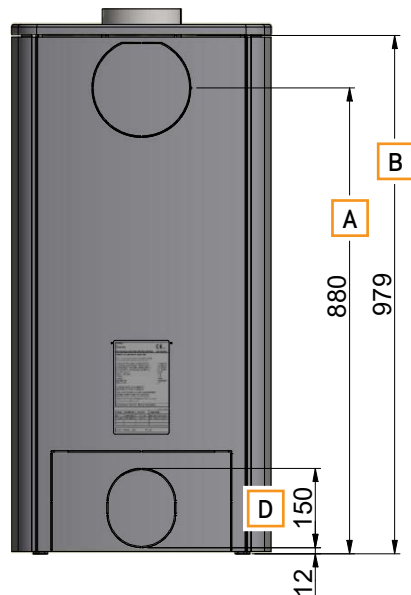
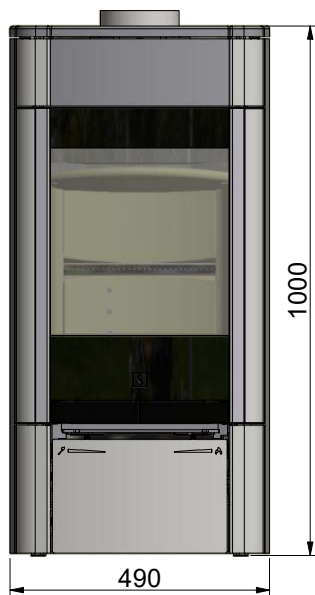
Alle Maße sind in Millimeter



- A** Mitte Hintenabgang
- B** Höhe zum Beginn des Anschlußstutzens am Obenabgangt
- C** Frischluftzufuhr unten
- D** Frischlufteinlass an der Rückseite des Kaminofens

Alle Maße sind in Millimeter

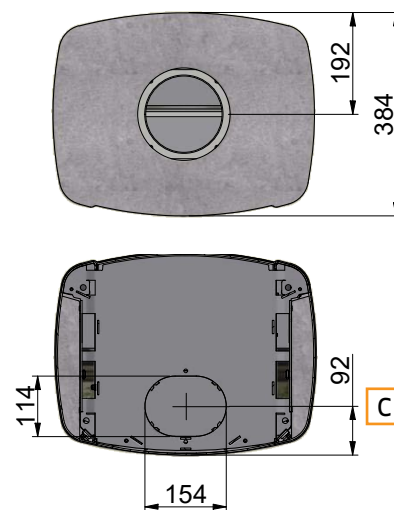
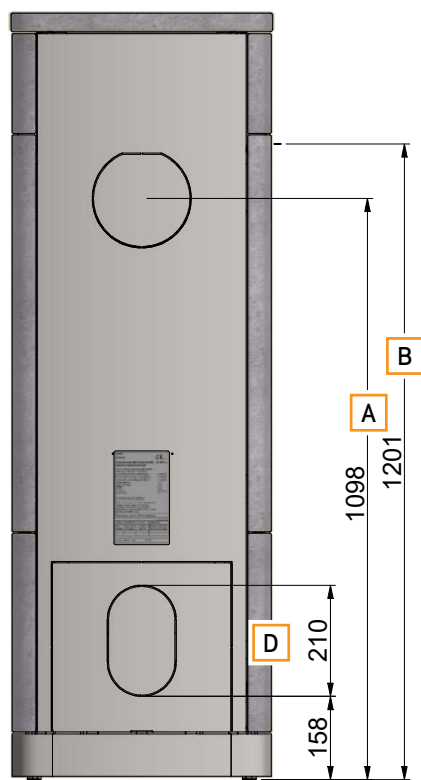
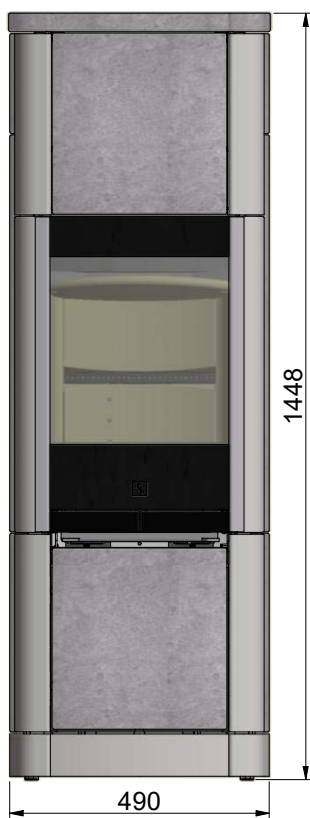
MAßSKIZZE SCAN 65-1 UND 65-2 LB (NIEDRIGER SOCKEL)



- A** Mitte Hintenabgang
- B** Höhe zum Beginn des Anschlußstutzens am Obenabgangt
- C** Frischluftzufuhr unten
- D** Frischlufteinlass an der Rückseite des Kaminofens

Alle Maße sind in Millimeter

MAßSKIZZE SCAN 65-7 UND 65-8 (HIGH TOP + SPECKSTEIN)

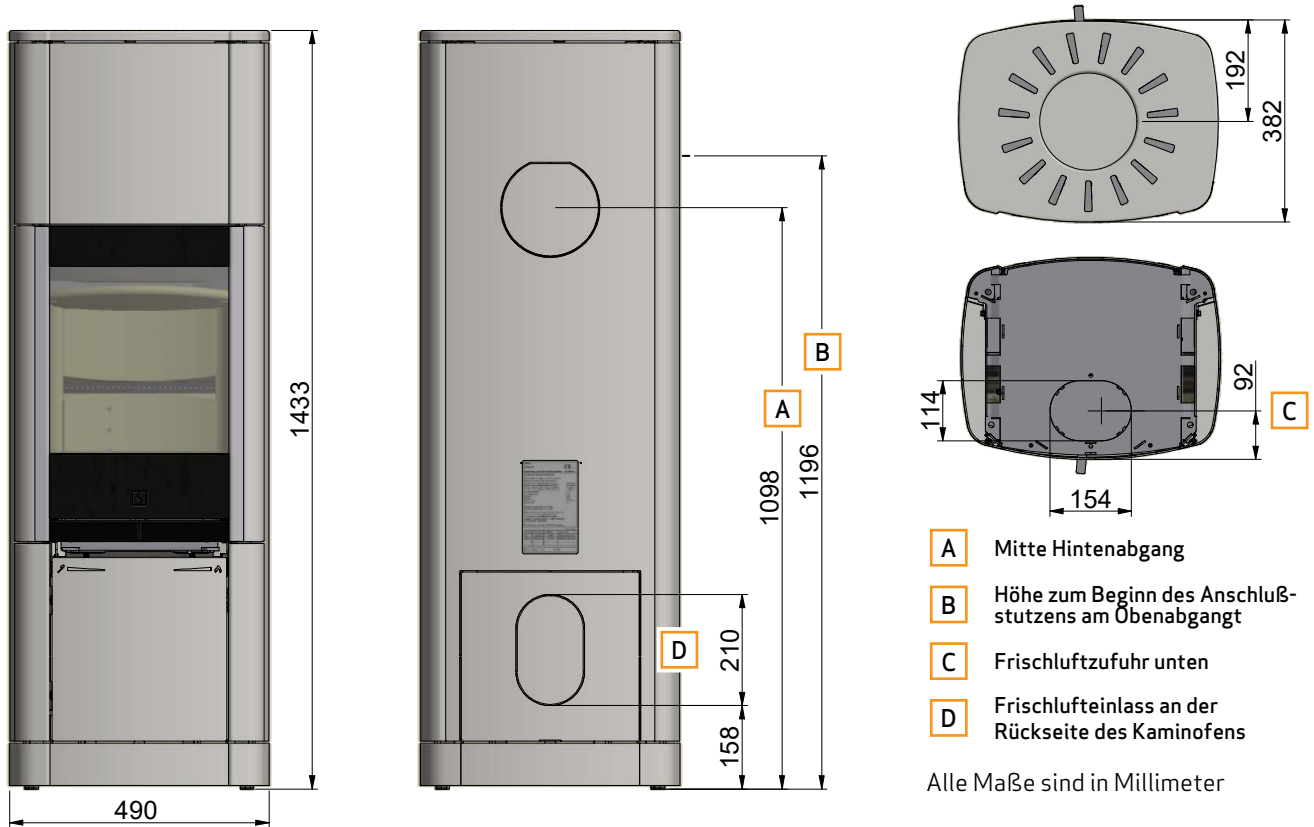


- A** Mitte Hintenabgang
- B** Höhe zum Beginn des Anschlußstutzens am Obenabgangt
- C** Frischluftzufuhr unten
- D** Frischlufteinlass an der Rückseite des Kaminofens

Alle Maße sind in Millimeter

MABSKIZZE SCAN 65-9 UND 65-10 (HIGH TOP + LANGE STAHLSEITEN)

Um volle Nutzung der Wärmespeichersteine zu bekommen, muss dieses Modell mit Obenabgang angeschlossen werden.



TYPENSCHILD

Alle Scan Kaminöfen sind mit einem Typenschild ausgestattet, das die Überprüfungsstandards sowie den Abstand zu brennbaren Materialien angibt.

Das Typenschild befindet sich auf der Rückseite des Kaminofens.

Typenschild 65-1, 65-3, 65-7 und 65-9
(Ohne Seitenfenstern)

Product:
Scan 65-1 - 65-3 - 65-7 - 65-9 ₁₅

Freestanding room heater fired by solid fuel DoP: 90065600

Standard: EN 13240:2001/A2:2004:AC:2007

Minimum distance to adjacent combustible materials:
Side: 350 mm - Back: 150 mm - Front: 1000 mm

Emission of CO in combustion products (13% O ₂)	: 975 mg/Nm ³
Emission of NO _x in combustion products (13% O ₂)	: 104 mg/Nm ³
Emission of OGC in combustion products (13% O ₂)	: 81 mg/Nm ³
Emission of PM in combustion products (13% O ₂)	: <20 mg/Nm ³
Flue gas temperature	: 245 °C
Nominal heat output	: 6 kW
Efficiency	: 82 %
Fuel type	: Wood
Operation type	: Intermittent
Reaction to fire	: A1

The appliance can be used in a shared flue
Approved by: RWE Power AG, NB.no 1427

Follow user's instructions. Use only recommended fuels.
Montage- und Bedienungsanleitung beachten.
Verwenden Sie nur empfohlenen Brennstoffen.
Respectez les consignes d'utilisation. Utilisez uniquement les combustibles recommandés.

Manufacturer: Scan A/S - DK 5492 Vissenbjerg

12055821-P00 90065650

Country	Classification	Standard	Approved by
EUR	Intermittent	EN 13240	RWE Power, NB.no 1427
NORWAY	Klasse 2	NS 3058	DTI, NB.no 1235
SCHWEIZ			RWE Power, NB.no 1427
GERMANY	Stufe 2	1. BlmSchV	RWE Power, NB.no 1427

Lot no: 000000 2019 Pin: 000

Typenschild 65-2, 65-4, 65-8 und 65-10
(Mit Seitenfenstern)

Product:
Scan 65-2 - 65-4 - 65-8 - 65-10 ₁₅

Freestanding room heater fired by solid fuel DoP: 90065601

Standard: EN 13240:2001/A2:2004:AC:2007

Minimum distance to adjacent combustible materials:
Side: 500 mm - Back: 150 mm - Front: 1000 mm

Emission of CO in combustion products (13% O ₂)	: 1221 mg/Nm ³
Emission of NO _x in combustion products (13% O ₂)	: 117 mg/Nm ³
Emission of OGC in combustion products (13% O ₂)	: 92 mg/Nm ³
Emission of PM in combustion products (13% O ₂)	: <20 mg/Nm ³
Flue gas temperature	: 264 °C
Nominal heat output	: 6 kW
Efficiency	: 79 %
Fuel type	: Wood
Operation type	: Intermittent
Reaction to fire	: A1

The appliance can be used in a shared flue
Approved by: RWE Power AG, NB.no 1427

Follow user's instructions. Use only recommended fuels.
Montage- und Bedienungsanleitung beachten.
Verwenden Sie nur empfohlenen Brennstoffen.
Respectez les consignes d'utilisation. Utilisez uniquement les combustibles recommandés.

Manufacturer: Scan A/S - DK 5492 Vissenbjerg

12055822-P00 90065651

Country	Classification	Standard	Approved by
EUR	Intermittent	EN 13240	RWE Power, NB.no 1427
NORWAY	Klasse 2	NS 3058	DTI, NB.no 1235
SCHWEIZ			RWE Power, NB.no 1427
GERMANY	Stufe 2	1. BlmSchV	RWE Power, NB.no 1427

Lot no: 000000 2019 Pin: 000

PRODUKTREGISTRIERNUMMER

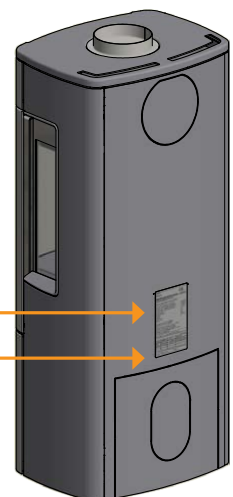
Alle Scan Kaminöfen sind mit einer Produktregistriernummer versehen. Bitte notieren Sie diese Nummer auf der Rückseite dieser Bedienungsanleitung. Die Nummer muss immer angegeben werden, wenn Sie mit Ihrem Händler oder Scan A/S Kontakt aufnehmen.

Die Produktregistriernummer befindet sich auf der Rückseite des Kaminofens.

Produktregistriernummer

Lot no: 000000 2019 Pin: 000

Typenschild
Produktregistriernummer



MONTAGE

WERKZEUG FÜR DIE MONTAGE DES KAMINOFENS

- Wasserwaage
- Gabelschlüssel
- Beißzange

EINZELTEILE

Die losen Teile befinden sich im Aschenkasten des Kaminofens.

- Handschuh
- **Scan 65-3 und Scan 65-4:** 4,5 m Isolierband
- 4 Schrauben M5x10mm zur Befestigung des Rauchstutzens
- **Scan 65-7 und Scan 65-8:** 7 m Isolierband
- Dichtung für Rauchstutzen
- Schraube M5x6mm (Nur Großbritannien)

WEITERES ZUBEHÖR

- Kleine Vorlegeplatte aus Glas oder Stahl
- Große Vorlegeplatte aus Glas oder Stahl
- Speckstein für Kaminofen mit Hintenabgang
- Speckstein für Kaminofen mit Obenabgang
- **Scan 65-7/8 und 65-9/10:** Wärmespeichersteine
- Maulschlüssel für Höheneinstellung

ENTSORGUNG DER VERPACKUNG

Ihr Scan Kaminofen wird mit folgenden Verpackungen geliefert:

Holzverpackung	Die Holzverpackung kann wiederverwendet und nach dem letzten Gebrauch als CO ₂ -neutraler Brennstoff verbrannt bzw. zum Recycling eingeschickt werden
Schaumstoff	Zum Recycling bzw. zur Entsorgung einschicken
Kunststoffbeutel	Zum Recycling bzw. zur Entsorgung einschicken
Stretchfolie/Kunststofffolie	Zum Recycling bzw. zur Entsorgung einschicken

FRISCHLUFTEINLASS

In gut isolierten Häusern muss die im Verbrennungsprozess verbrauchte Luft ersetzt werden. Dies ist besonders bei Häusern mit mechanischer Lüftung wichtig. Es gibt unterschiedliche Verfahren zur Sicherstellung, dass ein Luftaustausch stattfindet. Am wichtigsten ist es, darauf zu achten, dass die Luftversorgung des Raums, in dem sich der Kaminofen befindet, gewährleistet ist. Die externe Luftversorgung in der Wand muss sich so nahe wie möglich am Kaminofen befinden und bei Nichtgebrauch des Kaminofens verschließbar sein.

Beim Anschluss eines Frischlufteinlasses müssen die nationalen und örtlichen Bauvorschriften befolgt werden.

EXTERNER VERBRENNUNGSLUFTSYSTEM

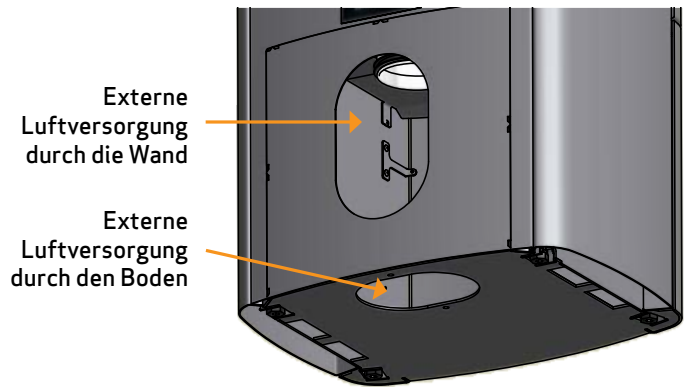
Wenn Sie in einem gut isolierten Neubau wohnen, sollten Sie das externe Verbrennungsluftsystem des Kaminofens benutzen. Schließen Sie die externe Luftversorgung mit einem Belüftungsrohr durch die Wand bzw. den Boden an.

Die Luftleitung für den raumluftunabhängigen Betrieb muss aus nicht-brennbaren Rohren mit einem Durchmesser von Ø100 mm bestehen. Die Leitung darf nicht länger als 4 m sein und darf max. 3 Biegungen von 90° aufweisen bitte darauf achten, dass das System so gestaltet werden muss, dass eine Reinigung und Überprüfung vom Schornsteinfeger möglich ist. Wir empfehlen außerdem den Einbau einer Absperrklappe in der Nähe vom Ofen sowie die Montage eines geeigneten Windschutzes, wenn die Leitung ins Freie führt. Darüber hinaus sollten Verbrennungsluftleitungen fachgerecht gegen Kondenswasser isoliert werden.

Wir empfehlen, dass der Anschluss von einem autorisierten Fachmann ausgeführt wird. Es ist sehr wichtig, dass der raumluftunabhängige Anschluss ganz dicht installiert wird, und dass nur hitzebeständige Materialien verwendet werden! Bei einem dichten Anschluss der Zuluftleitung und der Rauchrohre entspricht der Kaminofen dem Typ FC41x (für LAS-System) und FC51x.

WICHTIG: Wenn eine Absperrklappe im Frischluftrohr montiert ist, muss diese während der Feuerung offen sein. Die Klappe kann wieder geschlossen werden, wenn der Kaminofen abgekühlt ist.

Die Abdeckplatte auf der Rückseite des Kaminofens bzw. die Abdeckplatte unten am Holzlagerfach abnehmen, siehe "Montage des Rauchrohrstutzens im oberen abgang". Die Außenluft am Anschlussstück unter der Verbrennungskammer anschließen.



Scan 65 ist nach zulassungsgrundsätze für die Prüfung und Beurteilung von raumluftunabhängigen Feuerstätten für feste Brennstoffe geprüft.

VORHANDENER SCHORNSTEIN / SCHORNSTEIN AUS FERTIGTEILEN

Wenn Sie Ihren Kaminofen an einen vorhandenen Schornstein anschließen möchten, ist es sinnvoll, einen autorisierten Scan Händler oder örtlichen Schornsteinfeger um Rat zu fragen. Diese Fachleute werden Ihnen auch sagen, ob Ihr Schornstein renovierungsbedürftig ist.

- Befolgen Sie beim Anschluss an einen Schornstein aus Fertigteilen die Anschlusshinweise des Herstellers für den jeweiligen Schornsteintyp.

ANSCHLUSS ZWISCHEN KAMINOFEN UND STAHLSCHORNSTEIN

Ihr Scan Händler oder Ihr örtlicher Schornsteinfeger können Sie auch bei der Auswahl von Marke und Typ eines Stahlschornsteins beraten. Dies stellt sicher, dass Ihr Schornstein zu Ihrem Kaminofen passt.

ANFORDERUNGEN AN DEN SCHORNSTEIN

Der Schornstein muss einen Mindest-Innendurchmesser von 148 mm und eine T400 Bezeichnung mit G für den Rußbrandtest aufweisen. Die Länge sollte mindestens 4 Meter betragen.

Wenn Sie den Kaminofen mit einem Winkelstück anschließen, sollten Sie einen Bogenwinkel (Vollformrohr) wählen, welches einen besseren Zug ergibt. Wenn der Schornstein mit einem Rauchabzug ausgestattet ist, muss es möglich sein, ihn auf einen geeigneten Luftzug einzustellen.

Die Vorschriften des Schornsteins und des Rauchrohrs hinsichtlich der Sicherheitsabstände müssen eingehalten werden.

- Falsche Länge bzw. falscher Durchmesser des Stahlschornsteins kann die Funktion beeinträchtigen.
- Die Anleitungen des Stahlschornstein-Lieferanten sind stets genau einzuhalten.

PLATZIERUNG DES KAMINOFENS AN EINE NICHT BRENNBARE WAND

Es gibt keine Forderungen in Bezug auf Abstand zu nicht-brennbaren Materialien, aber wir empfehlen einen Abstand von 50 mm, um die Reinigung des Kaminofens, des Rauchrohres und des Schornsteins zu erleichtern und um eventuelle Schäden am Mauerwerk zu vermeiden.

ABSTAND ZU MÖBELN

Abstand zu Möbeln: 1000 mm.

Sie müssen allerdings einschätzen, ob Möbel oder andere Gegenstände durch zu große Nähe zum Kaminofen übermäßig austrocknen können.

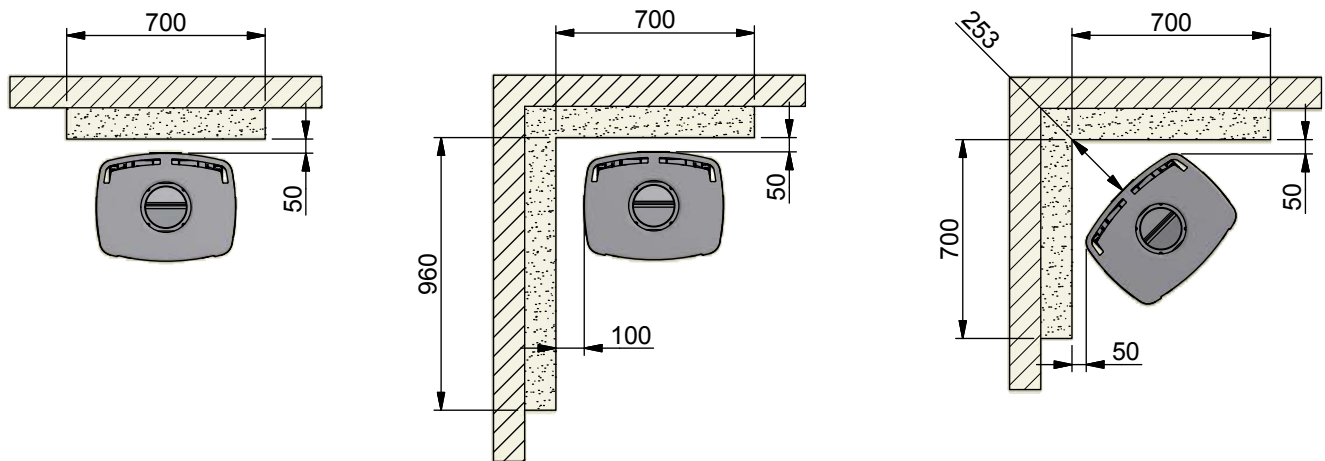
SICHERHEITSABSTAND

Die europäischen, nationalen und örtlichen Vorschriften zu Sicherheitsabständen bei Kaminöfen müssen eingehalten werden.

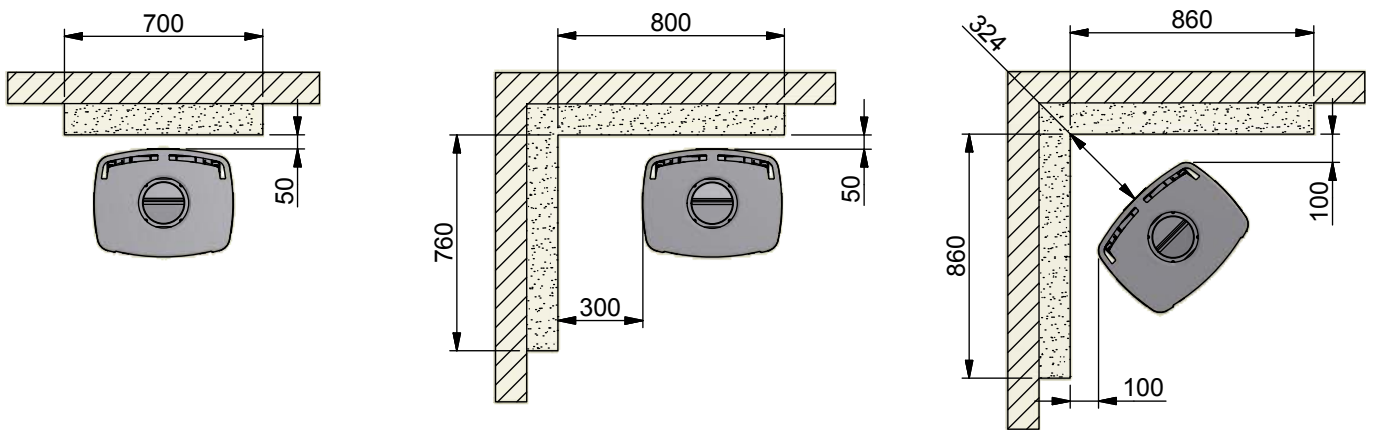
ABSTAND ZU BRENNBARER WAND MIT BRANDSCHUTZWAND

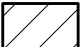

Diese Abstände gelten für ein isoliertes Rauchrohr auf dem gesamten Weg zum Kaminofen.

65-1, 65-3, 65-7 und 65-9 (ohne Seitenfenster)



65-2, 65-4, 65-8 und 65-10 (mit Seitenfenstern)



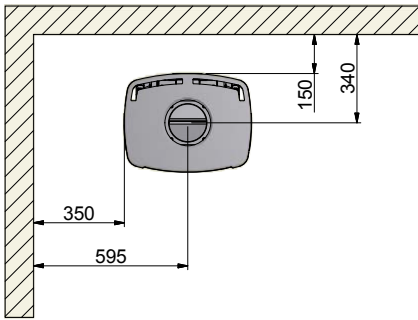
-  Brennbare Material
-  Brandschutzwand, z.B. 50 mm Jøtul Firewall, 110 mm Ziegel oder anderes Material mit ähnlichen feuerfesten und isolierenden Eigenschaften

Alle Maße sind in mm

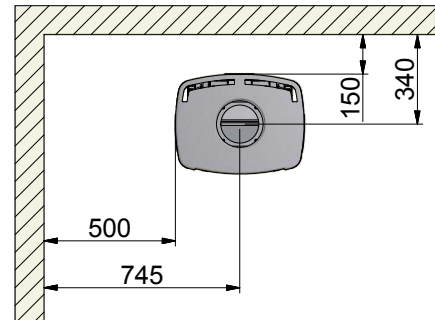
Alle Abstände sind Minimumabstände

ABSTAND ZU BRENNBAREM MATERIAL MIT UNISOLIERTEM RAUCHROHR

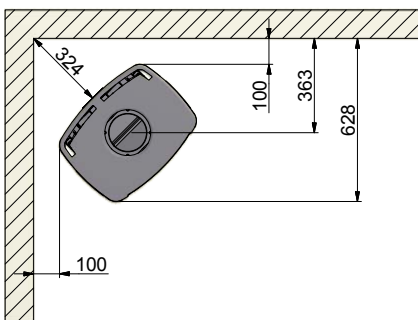
**65-1, 65-3, 65-7 und 65-9 (ohne Seitenfenster)
Parallelaufstellung**



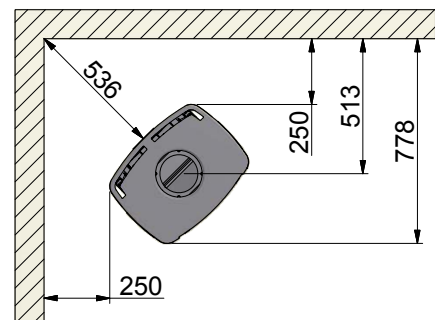
**65-2, 65-4, 65-8 und 65-10 (mit Seitenfenstern)
Parallelaufstellung**



**65-1, 65-3, 65-7 und 65-9 (ohne Seitenfenster)
45° Eckaufstellung**



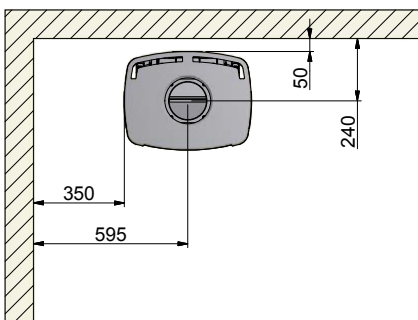
**65-2, 65-4, 65-8 und 65-10 (mit Seitenfenstern)
45° Eckaufstellung**



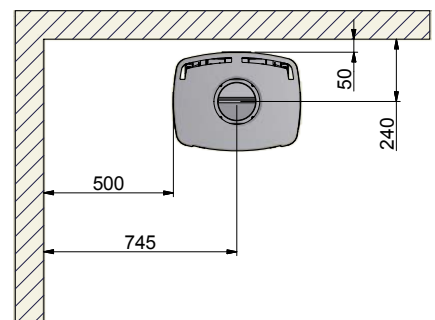
ABSTAND ZU BRENNBAREM MATERIAL MIT ISOLIERTEM RAUCHROHR

Diese Abstände gelten für ein isoliertes Rauchrohr auf dem gesamten Weg zum Kaminofen.

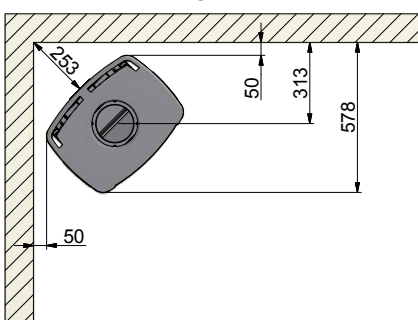
**65-1, 65-3, 65-7 und 65-9 (ohne Seitenfenster)
Parallelaufstellung**



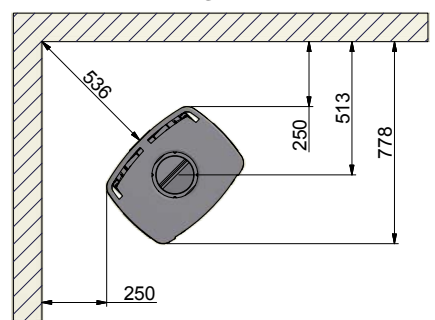
**65-2, 65-4, 65-8 und 65-10 (mit Seitenfenstern)
Parallelaufstellung**



**65-1, 65-3, 65-7 und 65-9 (ohne Seitenfenster)
45° Eckaufstellung**



**65-2, 65-4, 65-8 und 65-10 (mit Seitenfenstern)
45° Eckaufstellung**

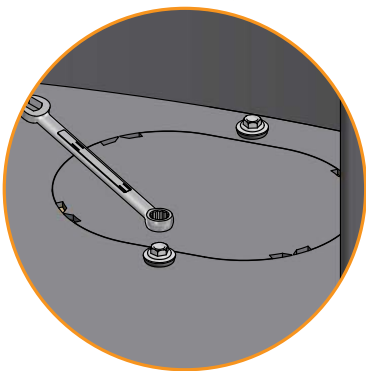
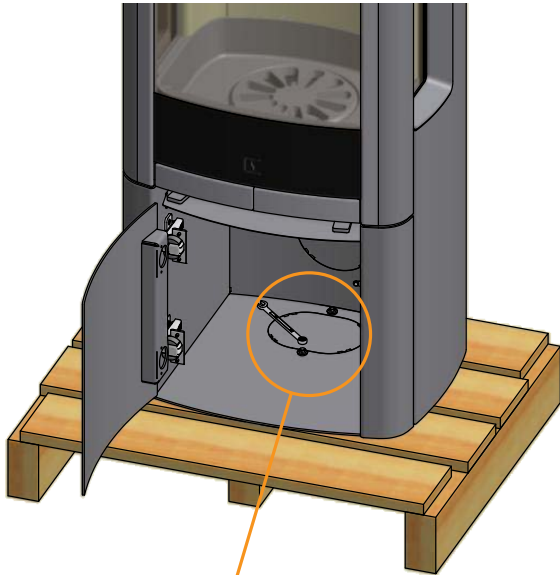


DEMONTAGE VON DER HOLZPALETTE

Vor der Montage bitte kontrollieren, dass der Kaminofen nicht beschädigt ist.

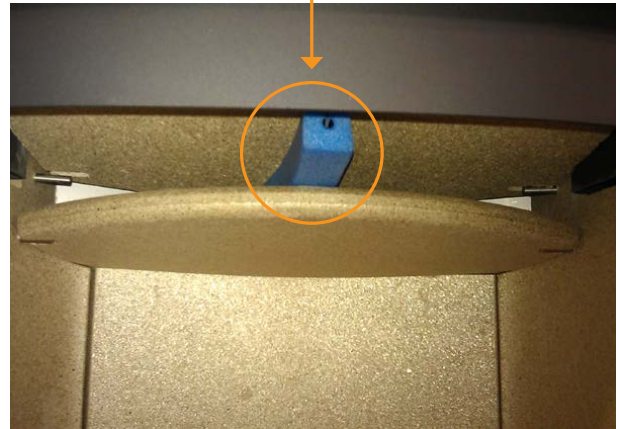
Die Befestigungsschrauben des Kaminofens an der Palette entfernen

1



Schutz zwischen den Umlenkplatten entfernen, bevor der Ofen in Gebrauch genommen wird!

2



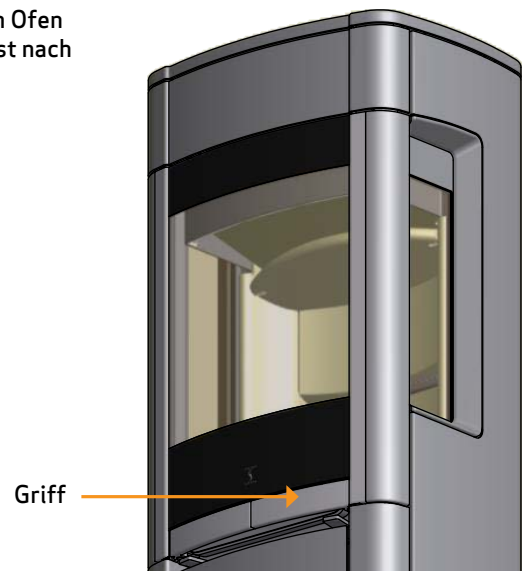
Die obere Platte wieder auf den Stiften montieren, da der Schutz die Platte nach oben schiebt

3



GRIFF UND TÜR

BITTE BEMERKEN: Wenn der Ofen neu ist, kann die Tür ein bisschen vom Ofen herausstehen, und der Griff kann stramm gehen, da sich die Dichtung erst nach ein paar Feuerungen „setzen“ wird. Dies ist ganz normal.

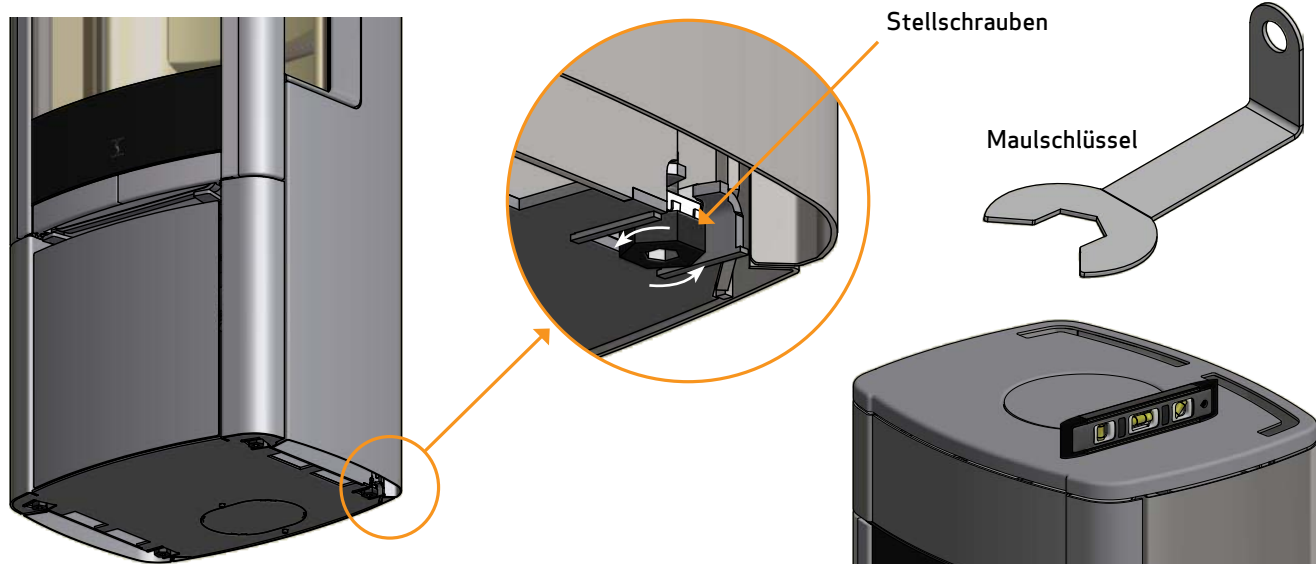


HÖHENEINSTELLUNG DES KAMINOFENS

Dieser Scan-Kaminofen ist mit vier Stellschrauben versehen. Richten Sie den Kaminofen mit den Stellschrauben gerade und vertikal aus. Kippen Sie den Kaminofen und stellen Sie die Schrauben entsprechend ein mittels des Maulschlüssels (Als Zubehör erhältlich). Siehe Abbildung unten.

Wenn Sie eine Vorlegeplatte benutzen, müssen Sie den Kaminofen mit den Einstellschrauben anheben, damit die Platte vorne unter den Ofen eingesetzt werden kann.

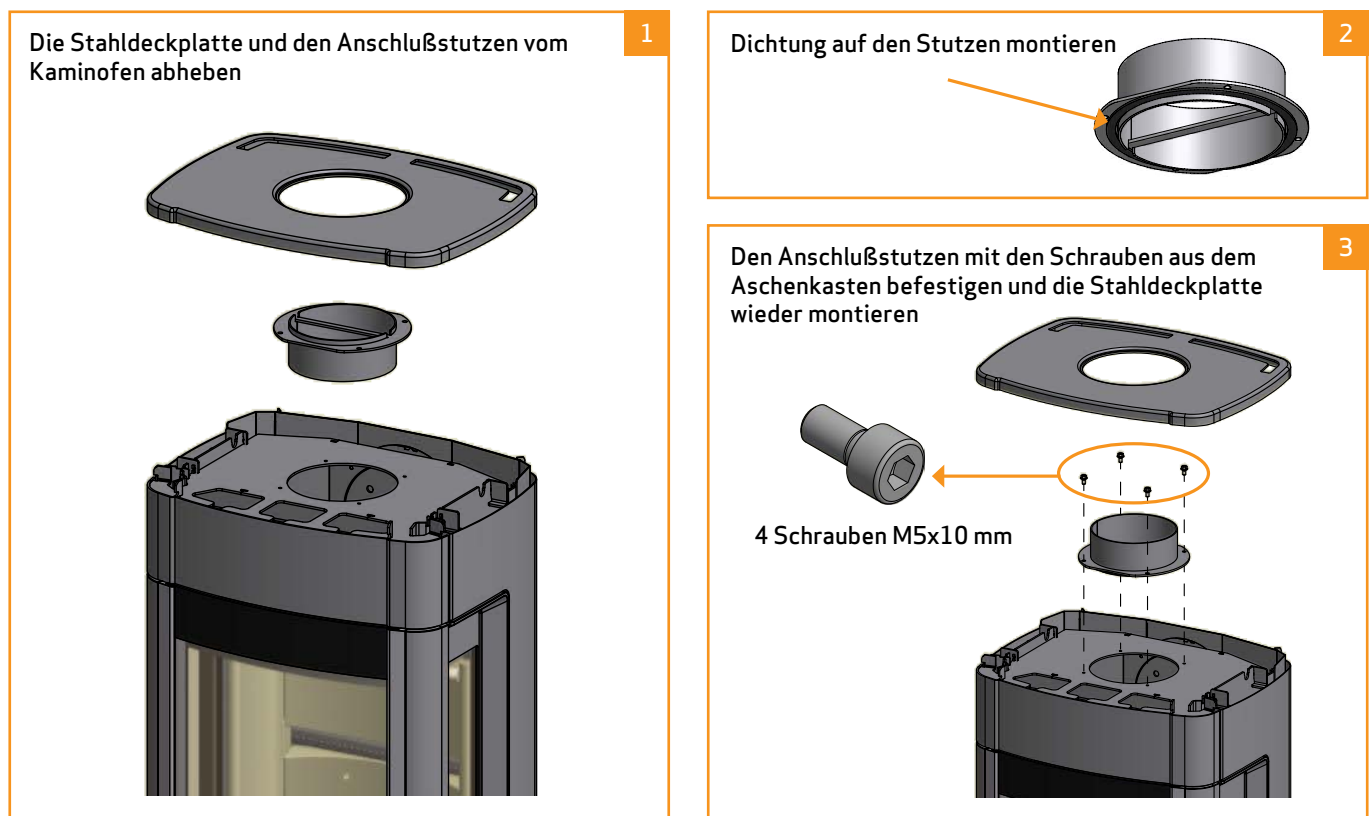
WICHTIG: Es ist sehr wichtig, dass der Ofen waagrecht steht, um eine optimale Funktion der Tür zu sichern. Bitte bemerken, dass der Ofen nicht justiert werden kann, wenn er fertig montiert ist!



MONTAGE DES RAUCHROHRSTUTZENS IM OBEREN ABGANG

Der Kaminofen ist ab Werk für oberen Abgang vorbereitet.

Der Anschlußstutzen befindet sich lose im oberen Abgang des Kaminofens. Die Dichtung für den Anschlußstutzen und die Schrauben zur Befestigung des Anschlußstutzens befinden sich im Aschenkasten des Kaminofens.



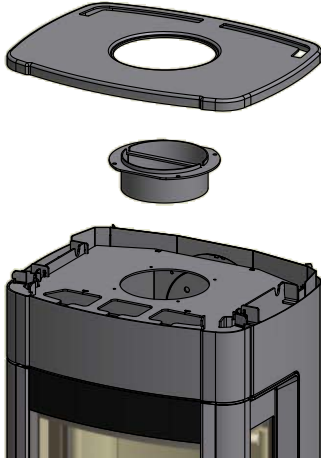
MONTAGE DES RAUCHROHRSTUTZENS IM HINTEREN ABGANG

Der Kaminofen ist ab Werk für oberen Abgang vorbereitet.

Der Anschlußstutzen befindet sich lose im oberen Abgang des Kaminofens. Die Dichtung für den Anschlußstutzen und die Schrauben zur Befestigung des Anschlußstutzens befinden sich im Aschenkasten des Kaminofens.

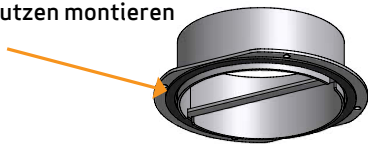
Die Stahldeckplatte und den Anschlußstutzen vom Kaminofen abheben

1



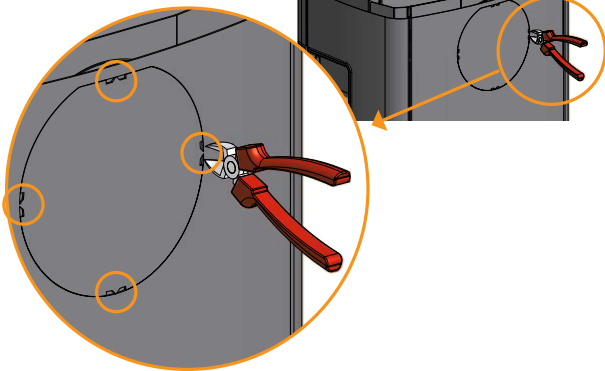
Dichtung auf den Stutzen montieren

2



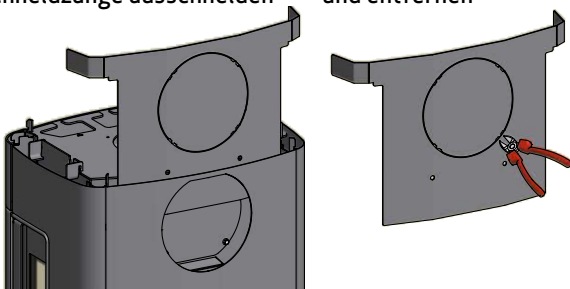
Die Abdeckplatte an den Befestigungspunkten mit einer Schneidzange aus der Rückplatte ausschneiden

3



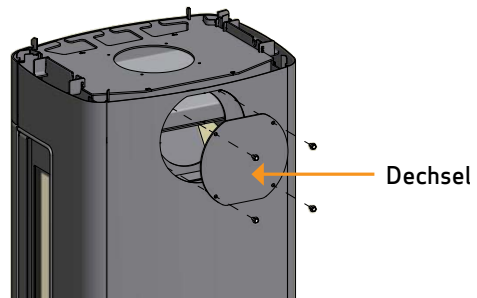
Das Hitzeschild vom Kaminofen abheben. Dann die Abdeckplatte an den Befestigungspunkten mit einer Schneidzange ausschneiden und entfernen

4



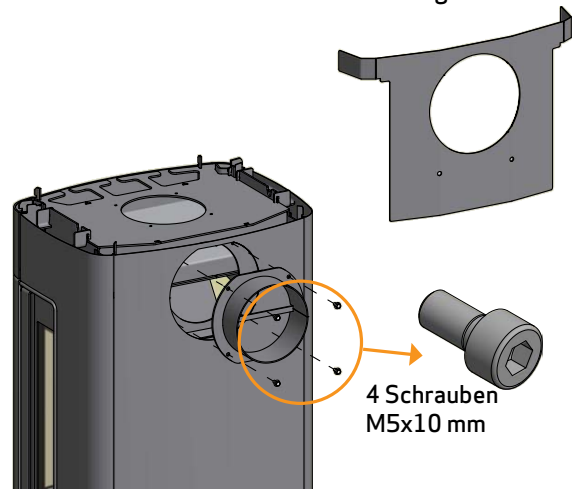
Die Abdeckung abnehmen. Sie wird anschließend als Dichtung und Abdeckung oben auf dem Rauchabgang benutzt

5



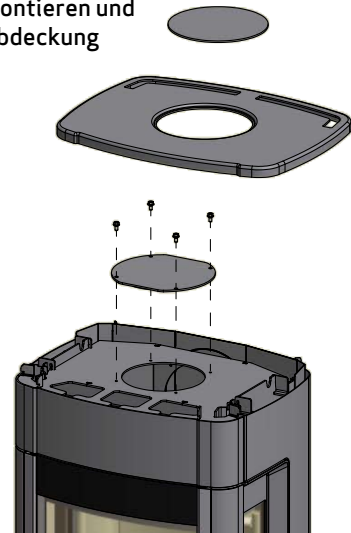
Den Anschlussstutzen mit den vier im Aschenkasten des Kaminofens beiliegenden Schrauben montieren. Das Hitzeschild in den Kaminofen einhängen

6



Die Abdeckung montieren und festziehen. Die Abdeckung wieder aufsetzen

7



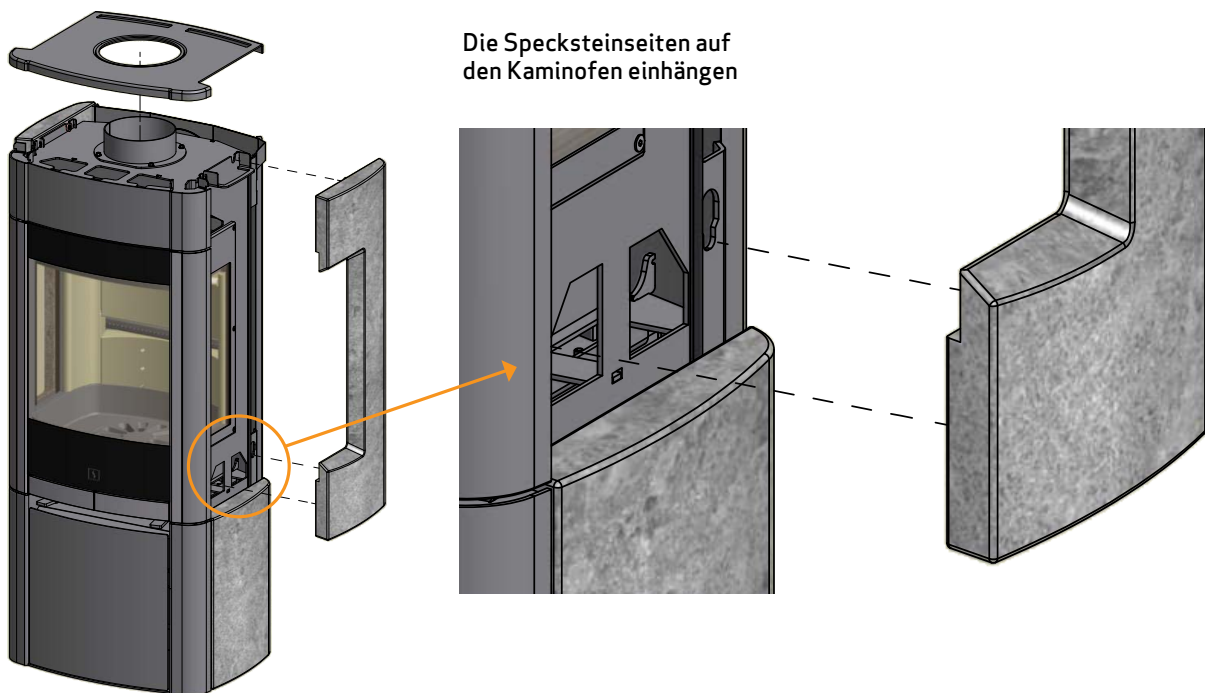
MONTAGE DER SPECKSTEINSEITEN

Scan 65-3, 65-4, 65-7 und 65-8 werden mit losen Specksteinseiten geliefert, die an den Seiten des Ofens montiert werden sollen.

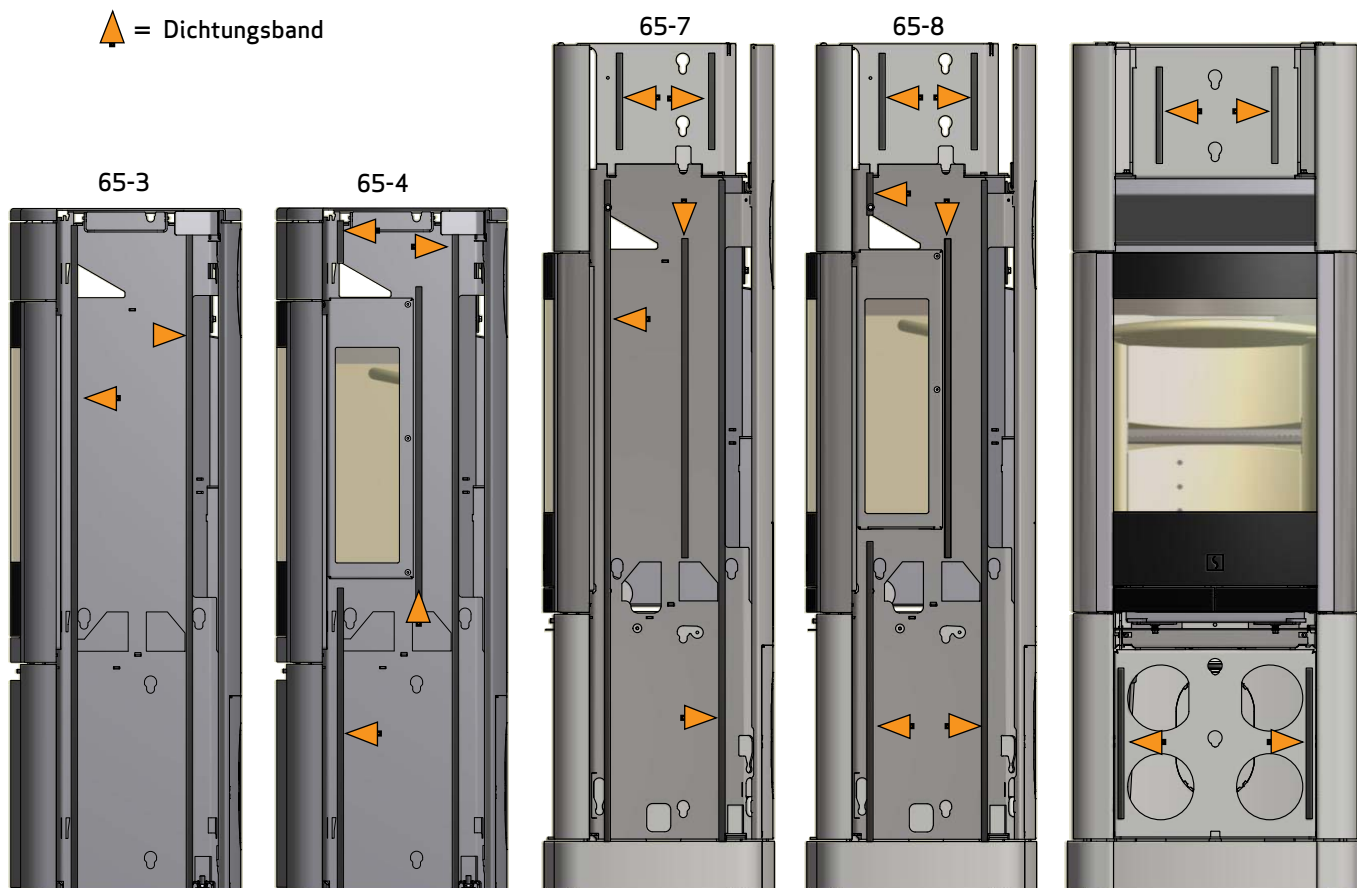
Speckstein ist ein Naturmaterial und kann deshalb in Struktur und Form abweichen.

Jeder Speckstein muss mit den in den Steinen schon montierten Abstandsbuchsen und Schrauben montiert werden.

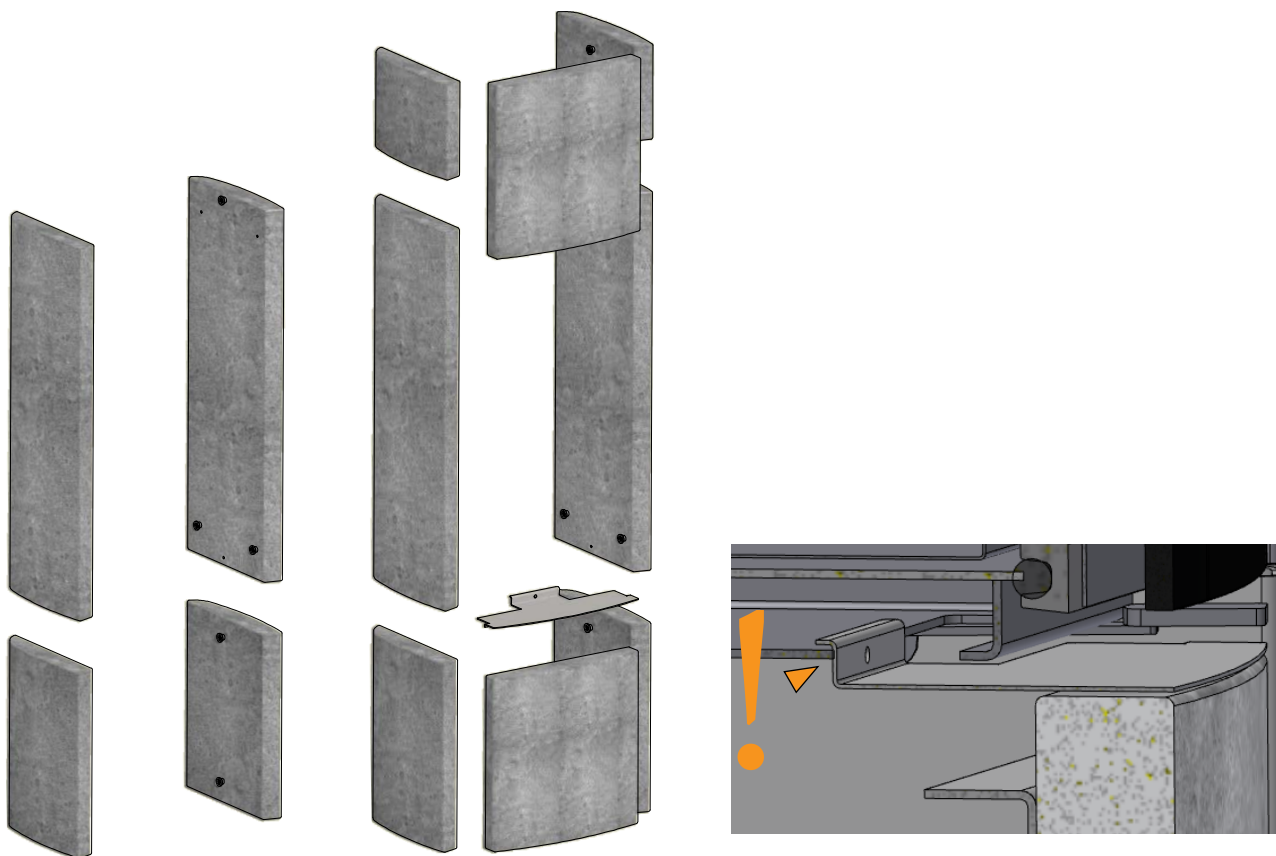
Das mitgelieferte Dichtungsband (4,5/7 mm) in passenden Längen schneiden und auf den Seiten des Ofens ankleben, siehe unten.



▲ = Dichtungsband

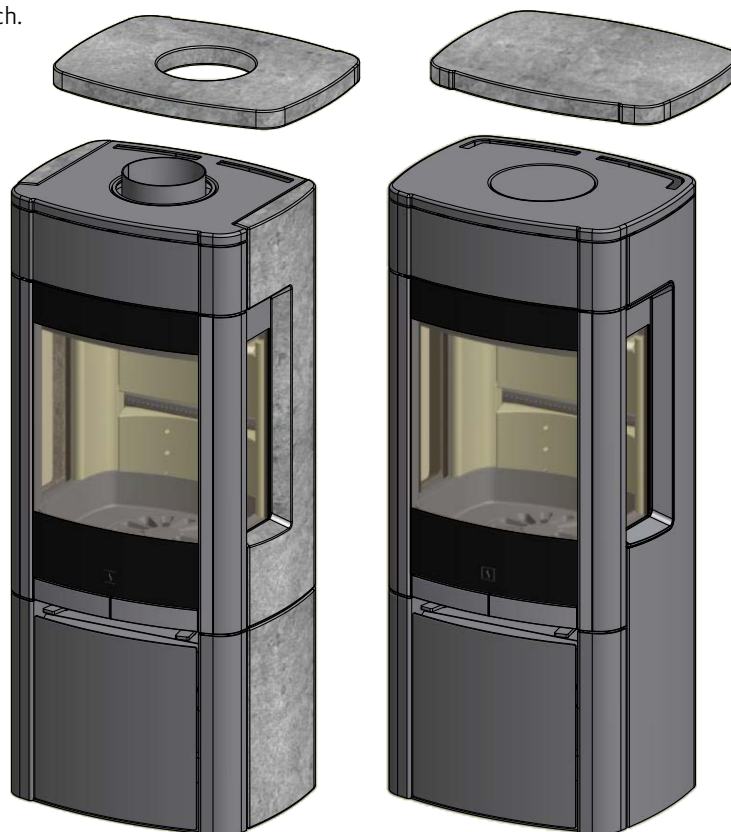


MONTAGE DER SPECKSTEINSEITEN



MONTAGE DER DECKPLATTE AUS SPECKSTEIN (ZUBEHÖR)

Eine Abdeckung aus Speckstein ist als Zubehör erhältlich.
Die Abdeckung auf die Stahldeckplatte des Ofens
platzieren.



OFFENER SOCKEL

Wenn Sie den Kaminofen mit offenem Sockel wünschen, entfernen Sie die Holzfachtür, deren Anschlag und die große Abdeckplatte auf der Rückseite des Kaminofens.



Abdeckplatte entfernen



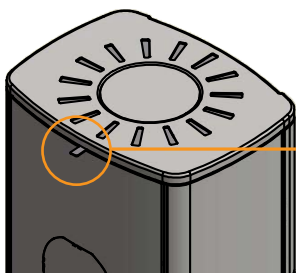
Die Strahlungsplatte darf nicht entfernt werden

WÄRMESPEICHERSYSTEM (ZUBEHÖR)

Die Wärmespeichersteine ist möglich für Scan 65-7, 65-8, 65-9 und 65-10.

Die Wärmespeichersteine ist aus einem speziellen Material mit hohen Wärmespeichereigenschaften gefertigt. Die Steine werden während der Feuerung aufgewärmt, und geben Wärme ab, lange nachdem das Feuer erloschen ist.

- Geöffnet sorgt er für eine schnelle Erwärmung des Raums, geschlossen wird die Wärmeabgabe des Ofens verlängert.

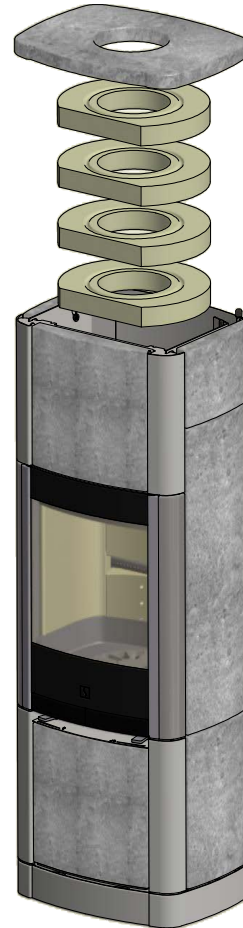
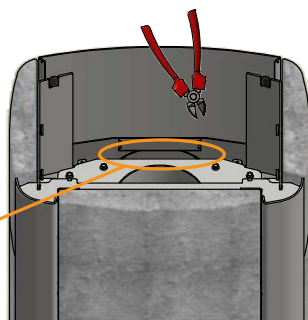


Der Luftschieber für Konvektionsluft ist an der Rückseite des High Tops platziert

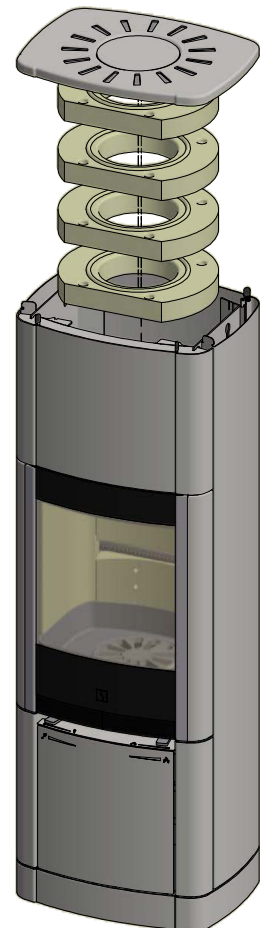


Geöffnet Geschlossen

Diese Platte vom Hitzeschild schneiden, um genug Platz für die Wärmespeichersteine zu sichern



65-7 und 65-8



65-9 und 65-10

TRAGENDE OBERFLÄCHE

Alle Artikel in unserem Produktsortiment fallen in die Kategorie leichte Feuerstellen bzw. Kaminöfen und erfordern normalerweise keine Verstärkung der Trägerstruktur. Sie können auf üblichen Trägern/Böden aufgestellt werden.

Sie müssen natürlich sicherstellen, dass die Oberfläche, auf die der Kamineinsatz gestellt wird, auch das Gewicht des Kamineinsatzes sowie ggf. eines Stahlschornsteins tragen kann, wenn Sie diese Option gewählt haben. In Zweifelfällen bezüglich die Tragfähigkeit des Bodens verweisen wir auf einen Bausachverständigen.

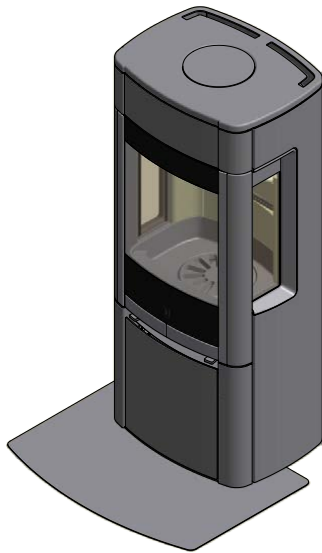
VORLEGEPLATTE (ZUBEHÖR)

Erfolgt die Aufstellung auf einem brennbaren Boden, sind die nationalen und örtlichen Baurichtlinien bezüglich der Größe einer nichtbrennbaren Unterlage einzuhalten, die den Boden um den Kaminofen bedeckt.

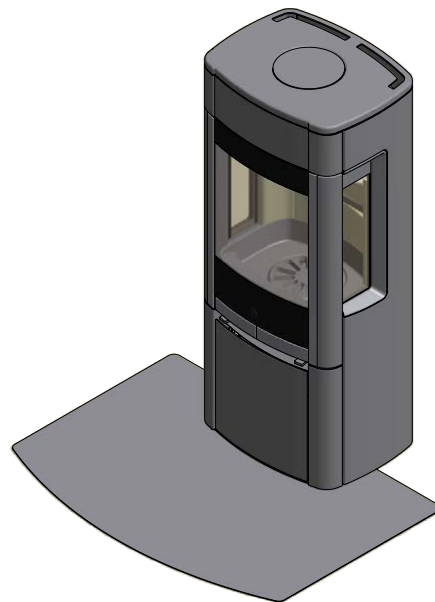
Der örtliche Scan Fachhändler kann Sie bezüglich der Richtlinien über brennbare Materialien in der Nähe von Kaminöfen beraten.

Die Vorlegeplatte soll den Boden und brennbares Material vor allen evtl. auftretenden Funken schützen. Eine Vorlegeplatte kann aus Stahl oder Glas sein, wobei der Ofen auch auf Klinker, Naturstein oder Ähnlichem aufgestellt werden kann.

Dieser Scan-Kaminofen hat eine integrierte Platte im Boden, die bewirkt, dass er ohne anderen Schutz unter dem Ofen direkt auf brennbarem Material stehen kann. (Vorlegeplatte genügt).



**Kleine Vorlegeplatte
aus Glas oder Stahl**

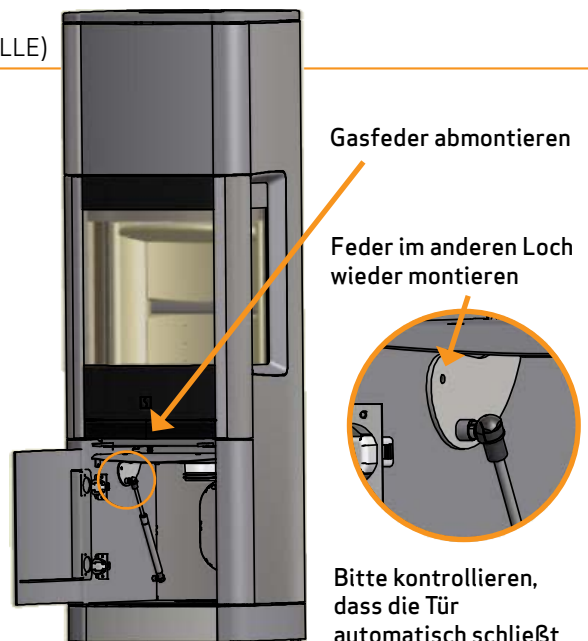


**Grosse Vorlegeplatte
aus Glas oder Stahl**

UMSTELLUNG DER GASFEDER (GILT NICHT FÜR LOW-BASE- MODELLE)

Um den Scan 65 in Bauart 1 (selbstschließende Tür) und DIBT (raumluftunabhängig) zu ändern, muss die Gasfeder umgestellt werden.

Die Low Base Modelle sind stattdessen mit einer Feder versehen, die keine Umstellung in Bauart 1 fordert.



BEDIENUNGSANLEITUNG

CB-TECHNIK (CLEAN BURN)

Der Kaminofen ist mit einer CB-Technik ausgestattet. Um eine optimale Verbrennung der freigegebenen Gase während des Verbrennungsprozesses zu sichern, wird Luft durch ein speziell entwickeltes System geleitet. Die vorgewärmte Luft wird durch die Löcher in der hinteren Verkleidung der Brennkammer eingeleitet. Diese Luftmenge wird durch die Verbrennungsgeschwindigkeit gesteuert und kann daher nicht reguliert werden.

Das Holz darf den ganzen Boden nicht bedecken und darf nie höher als bis zur Clean-Burn Schiene in der Rückwand platziert werden. (Dies gilt nicht bei einem kalten Start)!

PRIMÄRLUFT

Die Primärluft wird bei der Anzündung verwendet und kann nach 10-20 Minuten geschlossen werden, wenn das Feuer gut brennt. Die Primärluft kann auch bei der Verbrennung von sehr harten Holzsorten dauernd verwendet werden.

Einstellung bei normaler Belastung: 0 - 30%

SEKUNDÄRLUFT

Die Sekundärluft wird vorgewärmt und dem Feuer indirekt zugeführt. Außerdem spült die Sekundärluft die Glasscheibe, um eine Rußbildung zu vermeiden. (Wird die Sekundärluft zu sehr gedrosselt, kann sich Ruß an der Glasscheibe bilden.)

Einstellung bei normaler Belastung: 50 - 70%

RAUCHUMLENKPLATTE

Die Rauchumlenkplatte befindet sich im oberen Bereich der Brennkammer. Die Platte hält den Rauch zurück und stellt sicher, dass er längere Zeit in der Brennkammer verbleibt, bevor er in den Schornstein entweicht. Dies reduziert die Temperatur der Rauchgase, weil die Wärmeabgabe im Ofen länger dauert.

Die Rauchumlenkplatte muss zum Schornsteinkehren bei Reinigung entfernt werden, siehe "Wartung". Beachten Sie, dass die Rauchumlenkplatte aus porösem Keramikmaterial besteht und leicht bricht. Sie muss deshalb vorsichtig behandelt werden.

Die Rauchumlenkplatte ist ein Verschleißteil und ist nicht durch die Garantie gedeckt.

ASCHENKASTEN

- Die Kaminofentür öffnen, um Zugang zum Aschenkasten unter der Brennkammer zu bekommen
- Der Aschenkasten muss im Betrieb stets geschlossen sein
- Der Aschenkasten darf nicht überfüllt werden und muss deshalb regelmäßig geleert werden
- Entleeren Sie die Asche niemals in einem brennbaren Behälter. Es kann sich noch lange nach beendeter Befuerung Glut in der Asche befinden

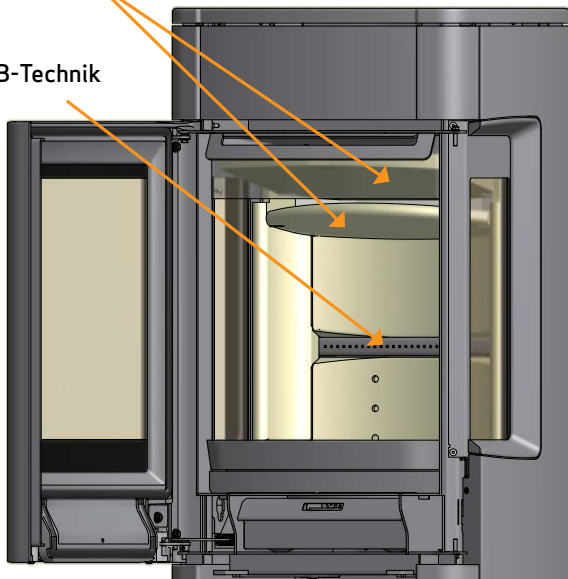
BETÄTIGUNGSGRIFF FÜR RÜTTELROST

Der Kaminofen ist mit einem Rüttelrost versehen. Bei Betätigung des Rüttelrostes wird die Asche von der Brennkammer in den Aschenbehälter entleert.

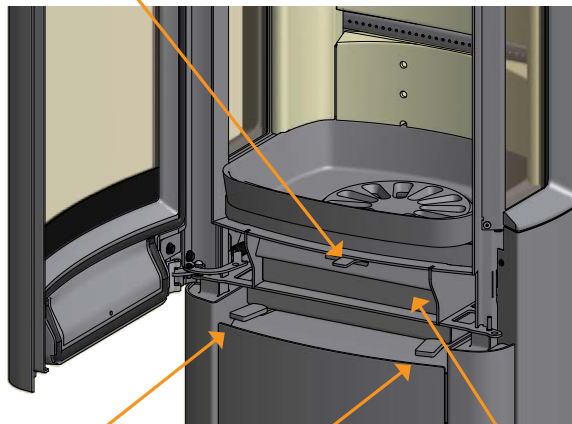
- Der Rüttelrost muss während der Feuerung halb offen stehen

Rauchumlenkplatten

CB-Technik



Betätigungsgriff für Rüttelrost



Primärluft

Sekundärluft

Aschenkasten

Einstellung der
Primär- und Sekundärluft



←
100-0%

→
0-100%

**EINSTELLUNG BEI
NORMALER BELASTUNG:**

Primärluft: 0 - 30%
Sekundärluft: 50 - 70%

BEFEURUNGSANWEISUNG

UMWELTFREUNDLICHER BETRIEB

Vermeiden Sie es, Ihren Kamineinsatz so weit herunterzulegen, dass keine Flammen am Holz mehr sichtbar sind. Dies führt zu schlechter Verbrennung und schlechtem Wirkungsgrad. Die aus dem Holz freigesetzten Gase werden aufgrund der geringen Brennkammertemperatur nicht mehr verbrannt. Einige der Gase kondensieren im Kaminofen und Rauchgassystem als Ruß, was später zum Kaminbrand führen kann. Der aus dem Kamin austretende Restrauch verschmutzt die Umgebung und hat einen unangenehmen Geruch.

NB!

Unabhängig davon, wie gut Ihr Schornstein ist, wird er nicht richtig funktionieren, wenn Sie ihn nicht richtig benutzen. Entsprechend kann ein schlechter Schornstein bei richtiger Benutzung akzeptable Ergebnisse liefern.

ANZÜNDEN

Wir empfehlen die Benutzung von Anzündern oder ähnlichen Produkten, die Sie bei Ihrem Scan Händler erhalten. Anzünder zünden das Holz schneller an und halten den Verbrennungsprozess sauber. Schauen Sie sich unser Video über eine korrekte Feuerung auf www.scan-stoves.com an oder scannen Sie den QR-Code (Achtung: das Video ist nur richtungsgebend - folgen Sie immer den Anweisungen in der für Ihr Kaminofenmodell spezifischen Anleitung!)



Scannen Sie den QR-Code, um unser Video über korrekte Feuerung zu sehen.

NB: Niemals flüssige Brennstoffe verwenden!

"TOP DOWN" ANZÜNDEN

"Top Down"-Anzünden ist eine umweltfreundliche Weise, den Kamineofen anzuzünden und bedeutet auch, dass die Glasscheibe optimal sauber bleibt.

- 4 Holzscheite ca. 20-23 cm lang und ungefähr 0,5-0,6 kg pro Stück
- 10 - 12 dünne Holzstücke ca. 20 cm mit einem Gesamtgewicht von ca. 0,8 - 1,0 kg
- 3 Anzünder

- 1 Die Holzscheite, die Holzstücke und die Anzünder in die Brennkammer wie unten gezeigt platzieren
- 2 Die Primär- und die Sekundärluftregelungen während der Anheizphase auf Maximum stellen. Wenn der Ofen zu kräftig brennt, kann man evtl. die Primärluft (Schieber links) nach unten drosseln

NB: Das Holz darf nie höher als die Löcher für die Tertiärluft hinten in der Brennkammer platziert werden! (Dies gilt nicht bei einem kalten Start!)



DAUERBETRIEB

Es kommt darauf an, eine so hohe Temperatur wie möglich in der Brennkammer zu erreichen. Dadurch werden Kaminofen und Brennmaterial bestmöglich ausgenutzt, und es wird eine saubere Verbrennung erreicht. Auf diese Weise wird die Rußbildung an der Brennkammerauskleidung und an der Glasscheibe vermieden. Bei der Befuerung sollte der Rauch nicht zu sehen sein, sondern sollte nur als Bewegung in der Luft erahnt werden können.

- Wenn sich nach der Anzündphase eine gute Glutschicht im Kaminofen gebildet hat, kann die eigentliche Befuerung beginnen
- Legen Sie 2-3 Holzscheite von ca. 0,4 - 0,6 kg und ca. 20 cm Länge nach

NB! Das Holz muss sehr schnell Feuer fangen, weshalb empfohlen wird, die Primärluft auf volle Stärke zu stellen. Eine Befuerung mit zu niedriger Temperatur und zu wenig Primärluft kann zum Verpuffen der Gase führen, welche den Kaminofen beschädigen können.

- Beim Nachlegen von Holz muss die Brennraumtür vorsichtig geöffnet werden, damit kein Rauch austritt
- Legen Sie nie Holz nach, solange das vorhandene Holz noch gut brennt

WARNUNG VOR ÜBERFEUERUNG

Wenn der Kaminofen dauernd mit größeren Holz Mengen als angegeben befeuert wird, oder wenn er zu viel Luft bekommt, kann dies zu einer kräftigen Wärmeentwicklung führen, die sowohl den Kaminofen als auch die umgebenden Wände beschädigen kann. Wir empfehlen deshalb, dass Sie immer die maximale Befuerungsmenge einhalten (siehe Abschnitt Technische Daten).

BETRIEB UNTER VERSCHIEDENEN WITTERUNGSVERHÄLTNISSEN

Das Einwirken des Windes auf den Schornstein kann großen Einfluss darauf haben, wie der Ofen unter verschiedenen Windbelastungen reagiert, so dass es notwendig sein kann, die Luftzufuhr zu regulieren, um eine gute Verbrennung zu erreichen. Es kann außerdem von Vorteil sein, eine Klappe im Rauchrohr zu montieren, um auf diese Weise den Schornsteinzug während der wechselnden Windbelastungen zu regulieren.

Auch Nebel kann großen Einfluss auf den Schornsteinzug haben, weshalb andere Einstellungen der Verbrennungsluft notwendig sein können, um eine gute Verbrennung zu erreichen.

BEFEUERUNG IM FRÜHJAHR ODER HERBST

In der Übergangszeit Frühjahr/Herbst, in der der Heizbedarf nicht so hoch ist, wird das gelegentliche „Top Down“ Anzünden empfohlen.

FUNKTION DES SCHORNSTEINS

Der Schornstein ist der Motor des Kaminofens und für dessen Funktion entscheidend. Der Schornsteinzug erzeugt einen Unterdruck im Kaminofen. Dieser Unterdruck entfernt den Rauch aus dem Ofen und saugt durch den Verbrennungsluft-schieber Luft für den Verbrennungsprozess an. Die Verbrennungsluft wird ebenfalls für die Scheibenspülung verwendet, die die Scheibe frei von Ruß hält.

Der Schornsteinzug wird durch den Temperaturunterschied innen im Schornstein und außerhalb des Schornsteins gebildet. Je höher dieser Temperaturunterschied ist, desto besser ist der Schornsteinzug. Daher ist es wichtig, dass der Schornstein seine Betriebstemperatur erreicht, bevor man die Schiebereinstellung nach unten justiert, um die Verbrennung im Ofen zu begrenzen (ein gemauerter Schornstein benötigt längere Zeit zum Erreichen der Betriebstemperatur als ein Stahlschornstein). An Tagen, an denen der Zug im Schornstein aufgrund der Wind- und Wetterverhältnisse schlecht ist, ist es besonders wichtig, die Betriebstemperatur schnellstmöglich zu erreichen. Es müssen schnell Flammen entfacht werden. Hacken Sie das Holz besonders klein, benutzen Sie zusätzliche Anzündblöcke usw.

- Nach einer längeren Stillstandsperiode ist es wichtig, das Schornsteinrohr auf Blockierungen zu untersuchen
- Es können mehrere Geräte an den selben Schornstein angeschlossen werden. Die geltenden Regeln hierfür müssen beim Schornsteinfeger erfragt werden

SCHORNSTEINBRAND

Im Falle eines Schornsteinbrands müssen die Tür, die Aschenkasten sowie alle Ventile am Ofen geschlossen werden. Rufen Sie im Notfall die Feuerwehr.

- Bevor der Kaminofen wieder benutzt wird, empfehlen wir, dass der Schornstein vom Schornsteinfeger kontrolliert wird

ALLGEMEINE HINWEISE

Bitte beachten! Teile des Kaminofens, und vor allem die äußeren Flächen, werden während des Betriebs heiß. Seien Sie vorsichtig!

- Entleeren Sie die Asche niemals in einen brennbaren Behälter. Es kann sich noch lange nach beendeter Befeuerung Glut in der Asche befinden.
- Wenn der Kaminofen nicht in Betrieb ist, kann die Klappeneinstellung geschlossen werden, um einen Zug durch den Kaminofen zu vermeiden.
- Nach längeren Pausen sollten die Rauchwege vor dem erneuten Anzünden auf eventuelle Blockierungen untersucht werden.
- Wir raten kräftig davon, den Kaminofen über Nacht zu verwenden, da er hierfür nicht geeignet ist!

WICHTIG: Platzieren Sie NIE brennbare Materialien im Strahlungsbereich des Ofens!

UMGANG MIT BRENNSTOFF

AUSWAHL VON HOLZ/BRENNSTOFF

Sie können alle Holzarten als Brennstoff benutzen. Hartholz wie Buche oder Esche eignet sich aber allgemein besser zum Heizen, weil es gleichmäßiger verbrennt und weniger Asche verursacht. Andere Holzarten wie Ahorn, Birke und Fichte sind ausgezeichnete Alternativen.

VORBEREITUNG

Der beste Brennstoff kommt von Bäumen, die vor dem 1. Mai gefällt, gesägt und gespalten werden. Das Holz passend zur Größe der Brennkammer zuschneiden. Wir empfehlen einen Durchmesser von 6 - 10 cm. Die Länge sollte etwa 6 cm kürzer als die Brennkammer sein, um ausreichend Platz für die Luftzirkulation zu lassen. Wenn das Holz einen größeren Durchmesser hat, kann es längs gespalten werden. Gespaltenes Holz trocknet schneller.

LAGERUNG

Das gesägte und gespaltene Holz muss 1 - 2 Jahre trocken gelagert werden, bevor es zum Verfeuern trocken genug ist. Holz trocknet bei gut belüfteter Lagerung schneller. Es ist vorteilhaft, das Holz vor der Benutzung einige Tage bei Raumtemperatur zu lagern. Bedenken Sie, dass Holz im Herbst und Winter Luftfeuchte absorbiert.

FEUCHTIGKEIT

Um problematische Auswirkungen auf die Umwelt zu vermeiden und optimale Wirtschaftlichkeit im Betrieb zu erreichen, muss das Holz völlig trocken sein, bevor es als Brennstoff verwendet werden kann. Wenn zu feuchtes Holz verfeuert wird, geht die meist erzeugte Hitze in die Verdampfung des Wassers. Entsprechend wird der Kaminofen nicht warm und gibt keine Wärme in den Raum ab. Das ergibt schlechte Wirtschaftlichkeit und Rußablagerungen an der Glasscheibe, im Ofen und im Schornstein. Die Verbrennung von feuchtem Holz verschmutzt außerdem die Umwelt.

- Die Holzfeuchte darf 20% nicht überschreiten. Ein Feuchtegehalt von 15-18% ergibt die beste Wirtschaftlichkeit.
- Für eine einfache Prüfung der Holzfeuchte werden die Enden von zwei Holzscheiten aufeinander geschlagen. Feuchtes Holz hat einen leicht gedämpften Klang.

ALS BRENNSTOFF ILLEGALES MATERIAL

Lackiertes, druckimprägniertes, geklebtes Holz und Treibholz.

Sie dürfen auch nie Spanplatten, Kunststoffe oder beschichtetes Papier verfeuern. Dieses Material enthält Substanzen, die schädlich für die menschliche Gesundheit, die Umwelt, Ihren Kaminofen und Ihren Schornstein sind.

Kurz gesagt - achten Sie darauf, nur geeignetes Holz zu verwenden.

HEIZWERT VON HOLZ

Die verschiedenen Holzarten haben unterschiedliche Heizwerte. Das heißt, dass bei bestimmten Holzarten größere Mengen erforderlich sind, um die gleiche Heizleistung zu erzielen. Diese Anleitung geht von der Benutzung von Buche aus, die einen sehr hohen Heizwert hat und auch am einfachsten beschaffbar ist. Wenn Sie Eiche oder Buche als Brennstoff benutzen, beachten Sie, dass diese Holzarten einen größeren Heizwert als z. B. Birke haben. Um die Gefahr von Schäden am Kaminofen zu vermeiden, müssen Sie in diesen Fällen weniger Brennstoff verwenden.

Holzarten	kg trockenes Holz/m ³	Vergleich zu Buche
Weißbuche	640	110%
Buche/Eiche	580	100%
Esche	570	98%
Ahorn	540	93%
Birke	510	88%
Kiefer	480	83%
Fichte	390	67%
Pappel	380	65%

WARTUNG

SCHORNSTEINKEHREN UND REINIGUNG DES KAMINOFENS

Die nationalen und örtlichen Vorschriften für das Schornsteinkehren sind zu befolgen. Es wird empfohlen, den Kaminofen gleichzeitig durch den Schornsteinfeger reinigen zu lassen.

Vor Beginn der Reinigung des Kaminofens und des Kehrens des Rauchrohrs wird empfohlen, die Rauchumlenkplatten herauszunehmen. (Siehe "Rauchumlenkplatten und Brennkammerauskleidung abnehmen")

NB! Jede Wartung und Reparatur sollte nur am kalten Ofen vorgenommen werden.

ÜBERPRÜFUNG DES KAMINOFENS

Scan A/S empfiehlt, dass Sie Ihren Kaminofen nach dem Schornsteinkehren bzw. nach einer Reinigung gründlich überprüfen. Prüfen Sie alle sichtbaren Oberflächen auf Risse. Achten Sie auf die Dichtheit aller Verbindungen und den korrekten Sitz aller Dichtungen. Verschlissene und verformte Dichtungen müssen ersetzt werden.

WARTUNG

Es bestehen neben dem Schornsteinkehren keine Anforderungen an eine regelmäßige Wartung des Kaminofens, aber wir empfehlen trotzdem, dass dies min. jedes zweites Jahr durchgeführt wird. Die Wartung muss von einem autorisierten Fachmann ausgeführt werden. Es dürfen nur originale Ersatzteile verwendet werden.

Die Wartung muss Folgendes umfassen:

- Schmierung der Scharniere mit Kupferpaste
- Prüfung der Dichtungen. Austausch aller defekten oder hart gewordenen Dichtungen
- Prüfung von Brennkammerplatten und Rost
- Prüfung des Wärmeisoliermaterials
- Prüfung des Schließmechanismus

BRENNKAMMERAUSKLEIDUNG

Die Auskleidung der Brennkammer kann aufgrund von Feuchtigkeit oder starkem Erwärmen/Abkühlen kleine Risse bekommen. Diese Risse haben keine Bedeutung für die Leistung und Haltbarkeit des Kaminofens. Beginnt die Auskleidung dagegen zu zerfallen, muss sie ausgewechselt werden.

Die Brennkammerauskleidung ist nicht von der Garantie umfasst.

DICHTUNG

Alle Kaminöfen haben Dichtungsleisten aus keramischem Material, die am Ofen, an den Türen und/oder am Glas montiert sind. Diese Leisten verschleifen beim Gebrauch und müssen je nach Bedarf ausgewechselt werden.

Die Dichtungsleisten ist nicht von der Garantie umfasst.

LACKIERTE OBERFLÄCHE

Der Kaminofen wird durch Abreiben mit einem trockenen, fusselreien Tuch gereinigt.

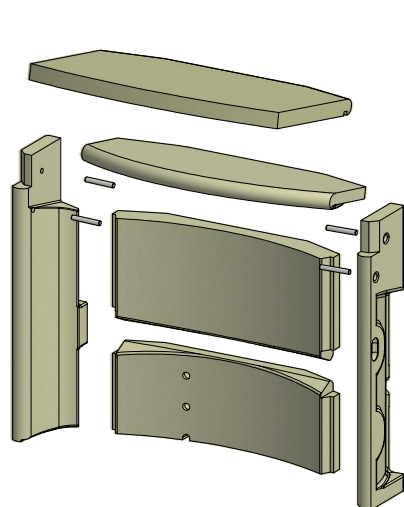
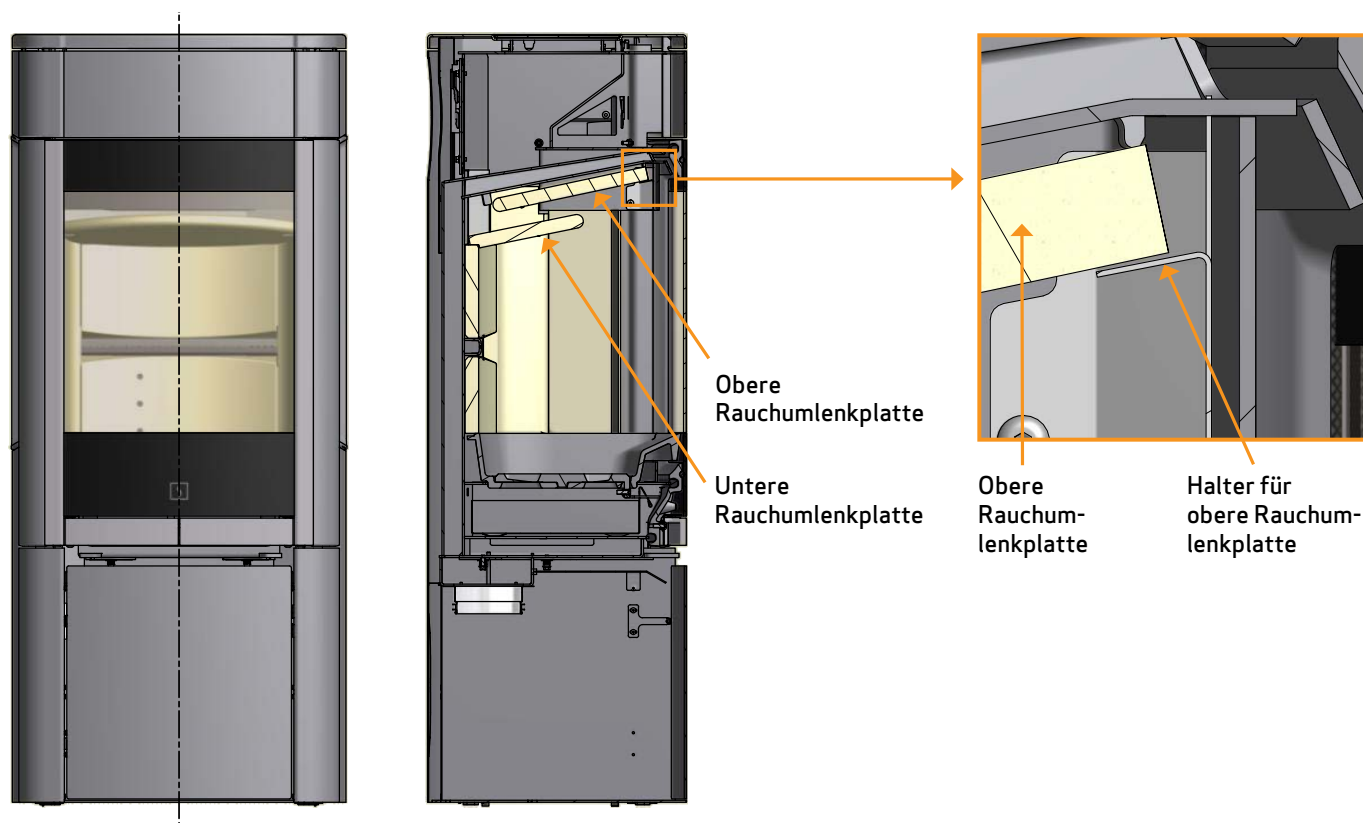
Sollte der Lack Schaden nehmen, ist ein Reparaturlack als Spray bei unseren Scan-Fachhändlern erhältlich. Da es Farbnuancenunterschiede geben kann, empfehlen wir, eine größere Fläche mit einem natürlichen Übergang zu besprühen. Das beste Ergebnis erreicht man, wenn der Kaminofen gerade so warm ist, dass man die Hand darauf halten kann.

WICHTIG: Sorgen Sie für genügend Lüftung des Raums, nachdem Sie mit Spray nachlackiert haben!

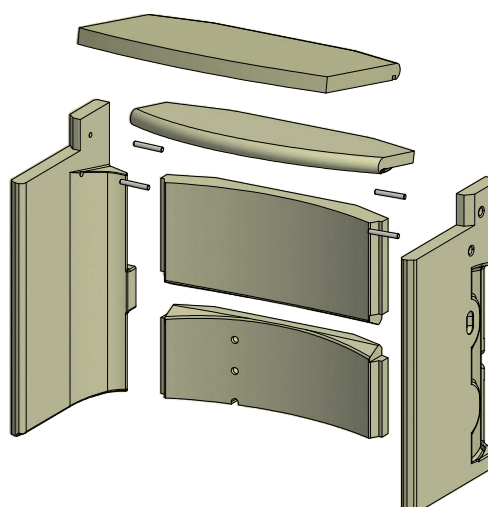
RAUCHUMLENKPLATTEN UND BRENNKAMMERAUSKLEIDUNG ABNEHMEN

Beim Ausbau der Rauchumlenkplatten aus dem Kaminofen sehr vorsichtig vorgehen.

- Die untere Rauchumlenkplatte heben, die Stifte entfernen und die Rauchumlenkplatte herausnehmen
- Die obere Rauchumlenkplatte zur Rückseite der Brennkammer hin anheben. Die Stifte entfernen. Die Platte von der Halterung der Rauchumlenkplatte abziehen und entfernen
- Die Seitenplatten heben, von der hinteren Abdeckung entfernen und herausnehmen. Beachten Sie, dass die Seitenplatten die Rückwandplatte halten. Diese kann also umfallen, wenn die Seiten entfernt werden
- Die hintere Rückwandplatte entfernen



65-2, 65-4, 65-8 und 65-10
(mit Seitenfenstern)



65-1, 65-3, 65-7 und 65-9
(ohne Seitenfenster)

REINIGUNG DES GLASES

Unsere Kaminöfen sind so konstruiert, dass starke Rußablagerungen auf dem Glas verhindert werden. Das beste Verfahren hierfür ist, auf eine gute Zufuhr von Verbrennungsluft zu achten. Sehr wichtig ist auch, dass das Holz trocken und der Schornstein richtig dimensioniert ist.

Auch wenn Sie den Kaminofen gemäß unseren Anleitungen betreiben, kann sich ein leichter Rußfilm auf dem Glas ablagern. Sie können diesen Film einfach entfernen, indem Sie das Glas mit einem trockenen Tuch und dann mit einem in Glasreiniger getränkten Tuch abwischen.

- Der Glasreiniger darf nicht in Berührung mit den Dichtungen kommen, da dies zu einer permanenten Verfärbung des Glases führen kann.
- Der Glasreiniger darf auch nicht in Verbindung mit den lackierten Oberflächen kommen, da der Lack beschädigt werden kann

ENTSORGUNG VON KAMINOFENTEILEN

Stahl/Gusseisen	Zum Recycling einschicken
Glas	Als Keramikabfall entsorgen
Brennkammerauskleidung	Vermiculite oder Schamotte kann nicht recycelt werden. Als Abfall entsorgen
Rauchumlenkplatte	Vermiculite kann nicht recycelt werden. Als Abfall entsorgen
Dichtungen	Als Abfall entsorgen

FEHLERSUCHE

RAUCHEMISSIONEN

- Feuchtes Holz
- Schornstein nicht richtig für den Kaminofen dimensioniert
- Hat der Schornstein die richtige Höhe für die Umgebung?
- Achten Sie beim hinteren Abgang darauf, dass das Rauchrohr den Zug im Kamin nicht blockiert.
- Schlechter Kaminzug
- Rauchrohr/Schornstein auf freien Durchgang prüfen
- Unterdruck im Raum
- Die Tür wird geöffnet, bevor die Glut ausreichend heruntergebrannt ist.

HOLZ BRENNT ZU SCHNELL

- Falsche Einstellung der Luftzufuhr
- Schlechter Brennstoff (Abfallholz, Palettenholz usw.)
- Umlenkplatten falsch montiert oder fehlend
- Zu starker Schornsteinzug

RUSSABLAGERUNG AUF DEM GLAS

- Falsche Sekundärlufteinstellung
- Feuchtes Holz
- Schlechter Brennstoff (Abfallholz, Palettenholz usw.)
- Unterdruck im Raum
- Zu starke Primärluft
- Zu große Holzstücke beim Anzünden
- Schornsteinzug unzureichend

WEISSER SCHATTEN AN DER INNENSEITE DER GLASSCHEIBE

- Überfeuerung (Siehe "Betriebsanleitung")
- Zu starke Primärluft

ÜBERMÄSSIGE RUSSABLAGERUNG IM SCHORNSTEIN

- Schlechte Verbrennung (mehr Luft erforderlich)
- Feuchtes Holz

OFENoberfläche WIRD GRAU

- Überfeuerung (Siehe "Betriebsanleitung")

KAMINOFEN GIBT KEINE WÄRME AB

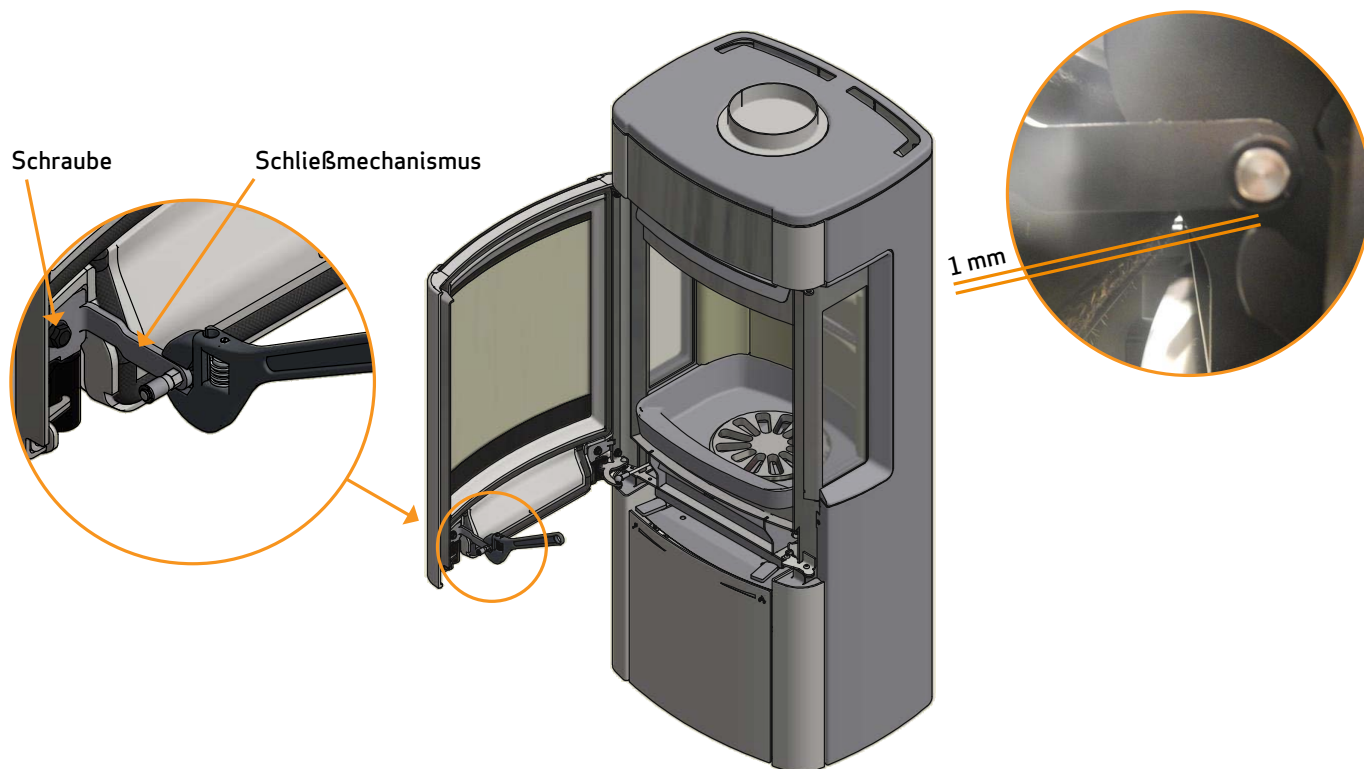
- Feuchtes Holz
- Schlechte Holzqualität mit geringem Heizwert
- Nicht genug Holz
- Rauchumlenkplatten falsch eingesetzt

GERUCH UND GERÄUSCHE VOM KAMINOFEN

- Bei der ersten Benutzung des Kaminofens härtet der Lack, was zu einem leichten Geruch führt. Ein Fenster bzw. eine Tür zur Lüftung öffnen und sicherstellen, dass der Ofen ausreichend aufheizt, um spätere Geruchsbelästigungen zu vermeiden.
- Beim Anheizen und Abkühlen kann Ihr Kaminofen klickende Geräusche von sich geben. Diese entstehen durch die enormen Temperaturdifferenzen im Material und sind keine Hinweise auf irgendwelche Produktdefekte.

DIE TÜR SCHLIESST NICHT

Der Tür kann mit der Zeit ein bisschen „hängen“.
Pressen Sie in diesem Fall das Schließmechanismus mittels eines Rollgabelschlüssels nach oben.
Denken Sie dann daran, die Schraube festzuziehen.



GARANTIE

Alle Kaminofenprodukte von Scan werden aus hochwertigem Material hergestellt und strikten Qualitätskontrollen unterzogen, bevor sie das Werk verlassen. Wenn dennoch Produktionsfehler oder Defekte auftreten, werden diese für fünf Jahre durch die Garantie gedeckt.

Bei jeder Kontaktaufnahme mit uns oder Ihrem Scan Händler im Zusammenhang mit einem Garantieanspruch müssen Sie die Produkt-Registriernummer Ihres Kaminofens angeben.

Die Garantie deckt alle Teile, die nach der Meinung von Scan A/S aufgrund von Produktions- oder Konstruktionsfehlern ausgetauscht oder repariert werden müssen.

Die Garantie gilt nur für den Erstkäufer des Produkts und ist nicht übertragbar (außer bei vorherigem Verkauf).

Die Garantie deckt nur Schäden, die auf einen Produktions- oder Konstruktionsfehler zurückzuführen sind.

DIE FOLGENDEN TEILE SIND NICHT VON DER GARANTIE GEDECKT

- Verschleißteile wie Brennkammerauskleidung, Rauchumlenkplatten, Rost, Glas, Kacheln und Dichtungen (außer bei Transportschäden).
- Specksteine. Dies ist ein Naturmaterial und deshalb kann es struktur-, farben- und formmäßige Unterschiede geben, sowie Schleifspure. Der Speckstein kann mit feinem Sandpapier geschliffen werden. Kleine Narben und Löcher können mit Specksteinmehl repariert werden, das Sie beim Fachhändler bekommen können.
- Schäden durch äußere chemische und physische Einflüsse bei Transport, Lagerung und Montage bzw. zu einem späteren Zeitpunkt.
- Rußablagerung durch schlechten Kaminzug, feuchtes Holz oder falschen Gebrauch.
- Kosten für zusätzliche Heizung im Zusammenhang mit einer Reparatur.
- Transportkosten.
- Im Zusammenhang mit Auf- und Abbau des Kaminofens entstehende Kosten.

DIE GARANTIE WIRD UNGÜLTIG

- Bei falscher Montage (der Installateur ist für die Beachtung und Einhaltung jeglicher rechtlicher Vorschriften und anderer behördlicher Vorkehrungen sowie der von uns gelieferten Aufbau- und Gebrauchsanleitung zum Kaminofen und seinem Zubehör verantwortlich).
- Bei falschem Gebrauch und/oder Benutzung ungeeigneten Brennstoffs oder nicht originaler Ersatzteile (siehe Aufbau- und Gebrauchsanleitung).
- Wenn die Produktregistriernummer des Kaminofens entfernt oder beschädigt wurde.
- Bei Reparaturen, die nicht gemäß unseren Anweisungen oder denen eines autorisierten Scan Händlers durchgeführt wurden.
- Bei jeglichen Änderungen am Originalzustand dieses Scan Produkts oder seines Zubehörs.
- Diese Garantie gilt nur in dem Land, in dem dieses Scan Produkt ursprünglich ausgeliefert wurde.

Produktregistriernummer

Geben Sie diese Nummer bei allen Anfragen an