

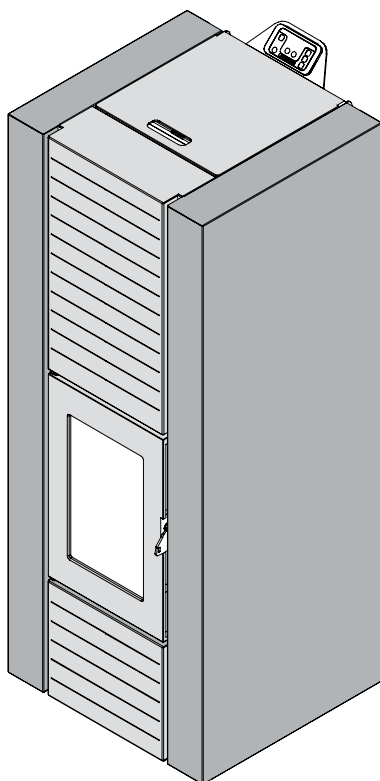
**PALAZZETTI**

IL CALORE CHE PIACE ALLA NATURA

**LIBRETTO PRODOTTO**  
PRODUCT TECHNICAL DETAILS - MANUEL DU PRODUIT  
PRODUKTHANDBUCH - DATOS TÉCNICOS DEL PRODUCTO

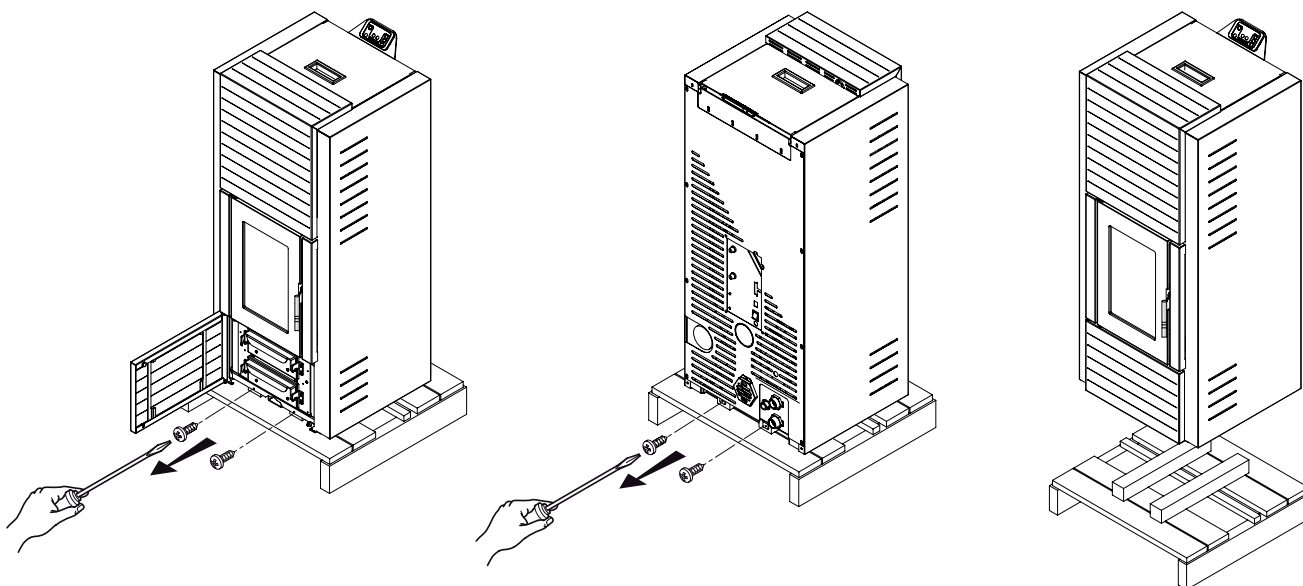
**ECOFIRE®**  
**MARTINA LUX IDRO**  
**10 kW - 13 kW - 15 kW**

Stufa ermetica - Sealed stove - Pôele étanche  
Raumluftunabhängiger Ofen - Estufa Hermética - Hermetično zaprta peč

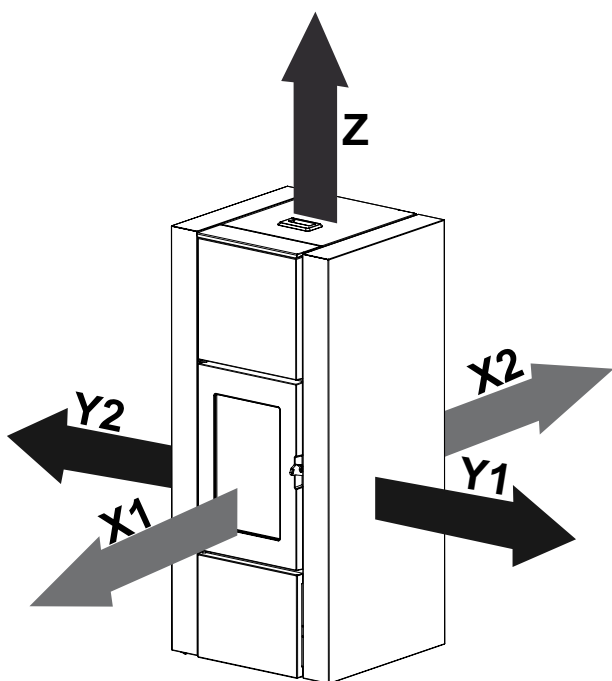




RIMOZIONE DALLA PALETTA - SCOOP REMOVAL - PELLET DEPLACEMENT  
 SCHAUFEL ENTFERNEN - REMOCION PALETA - SNEMANJE PEČI S TRANSPORTNE PALETE



DISTANZA MINIMA DAI MATERIALI COMBUSTIBILI - MINIMUM DISTANCE FROM COMBUSTIBLE MATERIALS  
 DISTANCE MINIMALE À PARTIR DE MATÉRIAUX COMBUSTIBLES - MINDESTABSTAND ZU BRENNBAREN MATERIALIEN  
 DISTANCIA MÍNIMA DE MATERIALES COMBUSTIBLES - MINIMALNA ODDALJENOST OD VNETLJIVIH MATERIALOV



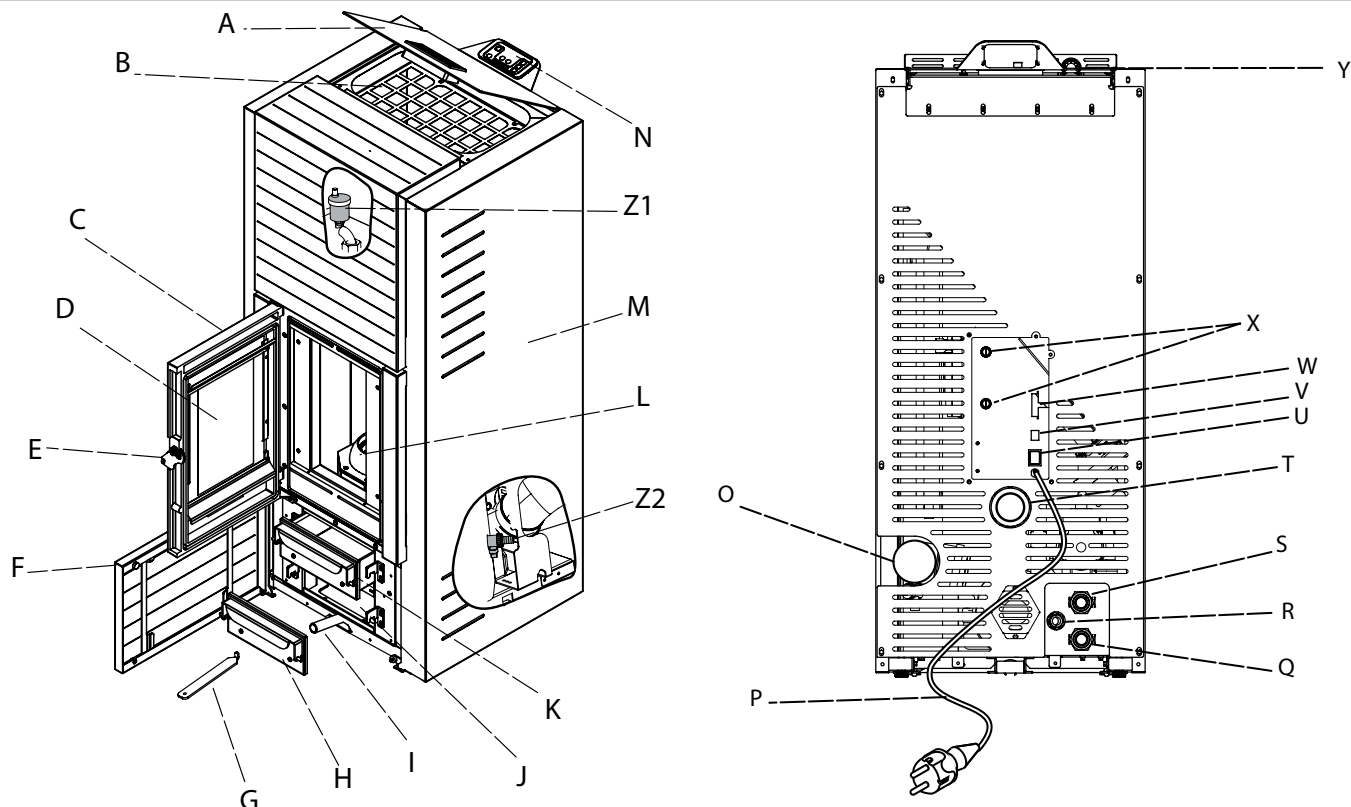
	[cm]
X1	150
X2	20
Y1	20
Y2	20
Z	60

	ITALIANO	ENGLISH	DEUTSCH	FRANCAIS
F	Combustibile	Fuel type	Brennstoff	Combustible
Pmax	Potenza termica nominale all'ambiente	Nominal space heat output	Max. Raumnennwärmeleistung	Puissance nominale a l'air
Pmin	Potenza termica ridotta all'ambiente	Reduced space heat output	Raumteilwärmeleistung	Puissance partielle a l'air
Pwmax	Potenza nominale all'acqua	Nominal heat output to water	Wasserseitig Max. Nennwärmeleistung	Puissance nominale à l'eau
Pwmin	Potenza ridotta all'acqua	Reduced heat output to water	Wasserseitig Teilwärmeleistung	Puissance partielle à l'eau
p	Pressione massima di esercizio	Maximum operating waterpressure	Maximaler Betriebsdruck	Pression maximale d'utilisation
EFFmax	Rendimento alla nominale	Efficiency at nominal heat output	Wirkungsgrad Nennwärme	Rendement à puissance nominale
EFFmin	Rendimento alla potenza ridotta	Efficiency at reduced heat output	Wirkungsgrad Teillast	Rendement à puissance partielle
COmax (13% O <sub>2</sub> )	Emissioni di CO alla potenza nominale (13% O <sub>2</sub> )	CO emmissions at nominal heat output (13% O <sub>2</sub> )	Emissionen bei CO Nennwärme (13% O <sub>2</sub> )	Emissions de CO (réf 13% O <sub>2</sub> ) à puissance nominale
COmin (13% O <sub>2</sub> )	Emissioni di CO alla potenza ridotta (13% O <sub>2</sub> )	CO emmissions at partial heat output (13% O <sub>2</sub> )	Emissionen bei CO Teillast (13% O <sub>2</sub> )	Emissions de CO (réf 13% O <sub>2</sub> ) à puissance partielle
d	Distanza minima da materiali infiammabili	Distance between sides and combustible materials	Mindestabstand zu brennbaren Bauteilen mind.	Distance minimum avec. matériaux inflammables
V	Tensione	Voltage	Spannung	Tension
f	Frequenza	Frequency	Frequenz	Fréquence
Wmin	Potenza Max assorbita in funzionamento	Maximum power absorbed when working	Max. aufgenommene Leistung (Betrieb)	Puissance maximale utilisée en phase de travail
Wmax	Potenza Max assorbita in accensione	Maximum power absorbed for ignition	Max. aufgenommene Leistung (Zündung)	Puissance maximale utilisée en phase d'allumage
	L'apparecchio non può essere utilizzato in una canna fumaria condivisa	The appliance cannot be used in a shared flue	Ofen kann nicht mit andere in ein gemeinsames Kamin funktionieren	L'appareil ne peut pas Être utilisé dans un conduit partagé avec autres appareils
	Leggere e seguire le istruzioni di uso e manutenzione	Read and follow the user's instructions	Bedienungsanleitung lesen und befolgen	Lire et suivre le livre d'instruction
	Usare solo il combustibile raccomandato	Use only recommended fuel	Brennstoff verwenden Nur den vorgeschriebenen	Utiliser seulement les combustibles prescrites
	L'apparecchio funziona a combustione intermittente	The appliance is capable of discontinuous operation	Der ofen ist ein Zeitbrand feuerstatt	L'appareil fonctionne à combustion intermittente

### LEYENDA PLACA DE CARACTERÍSTICAS - TECKENFÖRKLARING FÖR MÄRKSKYLTEN - LEGENDA TABLICE S SERIJSKO ŠTEVILKO

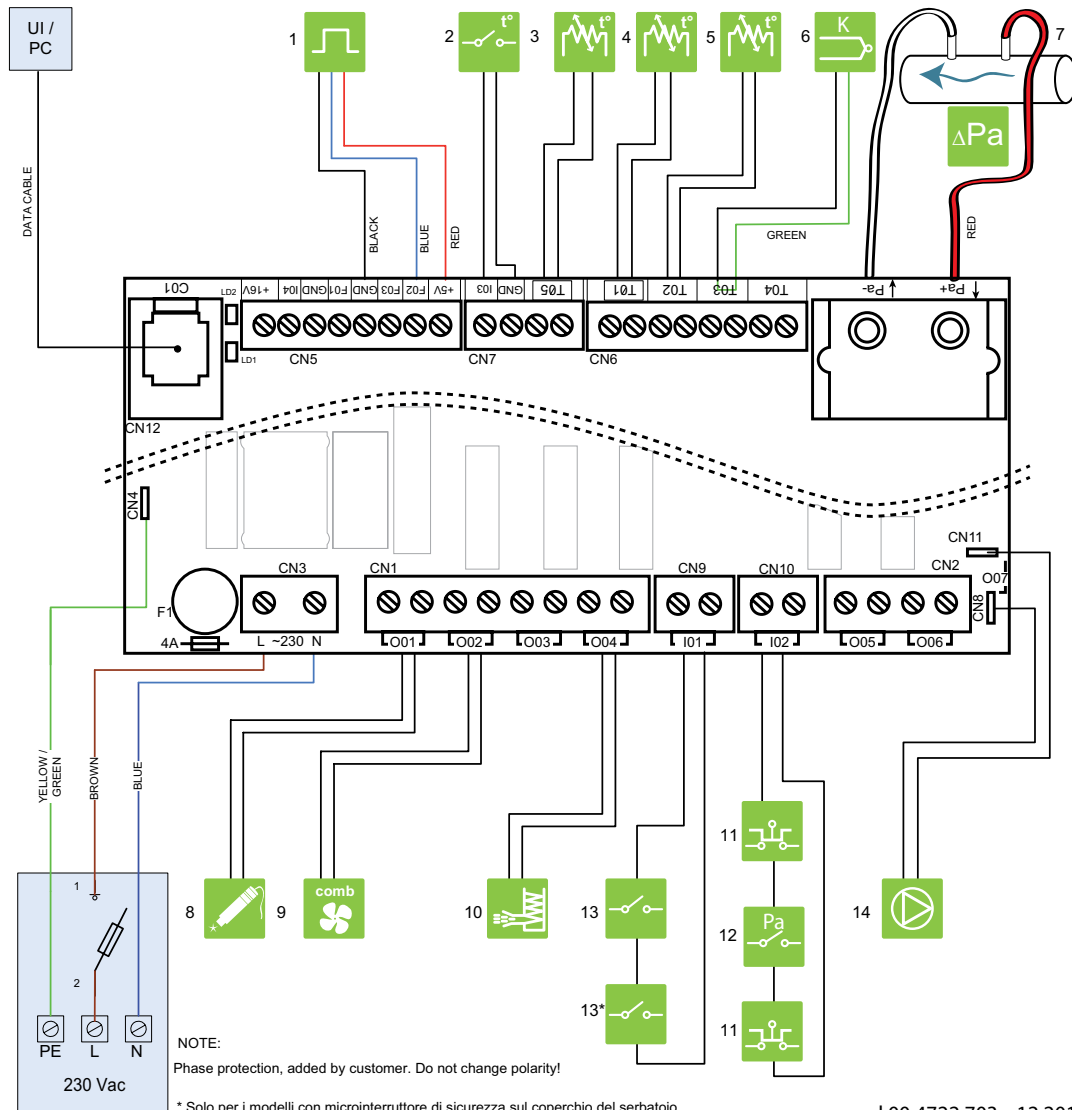
	ESPAÑOL	SVENSKA	SLOVENSKO
F	Combustible	Bränsle	Gorivo
Pmax	Potencia nominal a la aire	Nominell värmeeffekt i omgivningen	Nominalna toplotna moč v prostor
Pmin	Potencia parcial a la aire	Minskad värmeeffekt i omgivningen	Omejena toplotna moč v prostor
Pwmax	Potencia nominal al agua	Nominell effekt för vatten	Nominalna moč na vodo
Pwmin	Potencia parcial al agua	Minskad effekt för vatten	Omejena moč na vodo
p	Presion máxima de utilización	Maximalt driftstryck	Maksimalni delovni tlak
EFFmax	Rendimiento a potencia nominal	Kapacitet vid nominell effekt	Izkoristek pri nominalni moči
EFFmin	Rendimiento a potencia parcial	Kapacitet vid minskad effekt	Izkoristek pri omejeni moči
COmax (13% O <sub>2</sub> )	Emissiones de CO (ref. 13% O <sub>2</sub> ) a potencia nominal	CO-utsläpp vid nominell effekt (13%O <sub>2</sub> )	Izpust CO pri nominalni moči (13% O <sub>2</sub> )
COmin (13% O <sub>2</sub> )	Emissiones de CO (ref. 13% O <sub>2</sub> ) a potencia parcial	O-utsläpp vid minskad effekt (13% O <sub>2</sub> )	Izpust CO pri omejeni moči (13% O <sub>2</sub> )
d	Distancia mínima con materiales inflamables	Minimavstånd från antändbara material	Minimalna razdalja od vnetljivih materialov
V	Tensión	Spänning	Napetost
f	Frecuencia	Frekvens	Frekvenca
Wmin	Potencia máxima utilizada en fase de trabajo	Max absorberad effekt under funktionen	Maksimalna moč pri delovanju
Wmax	Potencia máxima utilizada en fase de arranque	Max absorberad effekt under tändningen	Maksimalna moč pri delovanju
	No se puede utilizar el aparato en canón compartido	Apparaten ska inte användas i en delad rökkanal	Naprava se ne sme priključiti na skupno dimniško tuljavo
	Lean y sigan el manual de instrucciones	Läs igenom och följ instruktionerna för användning och underhåll	Preberite in upoštevajte navodila za uporabo in vzdrževanje
	Utilizen solamente combustibles otorgados	Använd endast rekommenderat bränsle	Uporabljajte samo priporočena goriva
	El aparato funciona a combustión intermitente	Apparaten fungerar med intermittert förbränning	Naprava deluje po principu vžigov v intervalih.

DESCRIZIONE - DESCRIPTION - DESCRIPTION - BESCHREIBUNG - DESCRIPCION - OPIS



	ITALIANO	ENGLISH	FRANCAIS	DEUTSCH	ESPAÑOL
<b>A</b>	Coperchio serbatoio	Pellet lid	Couvercle du reservoir	Behälter Deckel	Tapa del tanque
<b>B</b>	Serbatoio pellet	Fuel hopper	Reservoir pellet	Pellet Behälter	Tanque pellet
<b>C</b>	Portina focolare	Firebox door	Porte foyer	Feuerraumtür	Puerta del hogar
<b>D</b>	Vetro portina	Glass panel	Vitre porte	Glastür	Vidrio puerta
<b>E</b>	Gancio di chiusura	Closing hook	Crochet de fermeture	Tür Schließung	Gancho de cierre
<b>F</b>	Sportello	Door	Portiere	Untertür	Puerta
<b>G</b>	Maniglia	Handle	Poignee	Handgriff	Manija
<b>H</b>	Sportello di ispezione	Inspection door	Portiere de visite	Abdeckplatte	Puerta de inspeccion
<b>I</b>	Maniglia per turbolatori	Turbolator handle	Poignee pour le turbolateur	Turbolator Griff	Manija para muellas de limpieza
<b>J</b>	Vano ispezione	Inspection compartment	Trap de visite	Inspektion Öffnung	Caja de inspeccion
<b>K</b>	Cassetto cenere	Ash drawer	Tiroir a cendres	Aschenlade	Cajon de ceniza
<b>L</b>	Braciere	Burning pot	Brasier	Brennschale	Brasero
<b>M</b>	Fianco laterale	Side plate	Cote (droite ou gauche)	Seitenwand	Lateral
<b>N</b>	Display	Display	Tableau	Bedienungsfield	Panel
<b>O</b>	Tubo di uscita fumi	Flue pipe	Tuyau d'evacuation des fumees	Abgasrohr	Tubo salida humos
<b>P</b>	Cavo di alimentazione	Power cord	Cable d'alimentation	Speisekabel	Cable de alimentación
<b>Q</b>	Tubo di ritorno	Inlet water	Tuyau de retour	Rücklaufrohr	Retorno
<b>R</b>	Tubo di scarico	Discharge water pipe	Tuyau de vidange	Überdruck Ablass Anschluss	Desagüe
<b>S</b>	Tubo di mandata	Outlet water	Tuyau de départ	Vorlaufrohr	Mandada
<b>T</b>	Tubo aria comburente	Air intake	Tube pour l'air comburant	Verbrennungsluft Stutzen	Tubo aire comburente
<b>U</b>	Interruttore	Switch	Interrupteur	Haupt Schalter	Interruptor
<b>V</b>	Connettore rj11	Plug rj11	Connecteur rj11	Anschluss RJ11	Conector rj11
<b>W</b>	Morsettieria	Terminal block	Morsettieria	Klemmen Leiste	Terminal
<b>X</b>	Termostati a riarmo manuale	Stb thermostat	Stb thermostat	Stb Shalter	Termostato con rearme manual
<b>Y</b>	Manometro	Manometer	Manomètre	Manometer	Manometro
<b>Z1</b>	Valvola di sfiato automatica	Automatic bleed valve	Robinet de purge automatique	Automatisches Entlüftungsventil	Purgador automático
<b>Z2</b>	Rubinetto di carico/scarico	Loading / discharge water pipe	Robinet de charge/purge	Wasser Füll/Ablass Hahn	Grifo de carga / desagüe

SCHEMA ELETTRICO - WIRING DIAGRAM - ELEKTRISCHER SCHALTPLAN - ELEKTRIČNA SCHEMA



LEGENDA - LEGEND - LÉGENDE - LEGENDE - LEYENDA

	ITALIANO	ENGLISH	FRANCAIS	DEUTSCH	ESPAÑOL
1	SENSORE DI HALL	EXHAUST FAN SPEED SENSOR	CAPTEUR DE HALL	HALL FUEHLER	SONDA REGULAD. VELOC. TURBINA HUMOS
2	TERMOSTATO ESTERNO	THERMOSTAT	THERMOSTAT	RAUMTEMPERATURREGLER	TERMOSTATO
3	SONDA ACCUMULO / SONDA AMBIENTE	ROOM PROBE / WATER STORAGE PROBE	SONDE AMBIANT / SONDE BALON TAMPON	RAUMSONDE / PUFFERSONDE	SONDA AMBIENTE / SONDA PUFFER
4	SONDA ACQUA DI MANDATA	DELIVERY PROBE	SONDE DEPART	FOERDERLEISTUNGSFUEHLER	SONDA MANDADA
5	SONDA ACQUA DI RITORNO	COLD WATER RETURN PROBE	SONDE RETOUR	RUECKLAUFSONDE	SONDA DE RETORNO
6	SONDA FUMI	FLUE PROBE	SONDE DES FUMÉES	RAUCHSONDE	SONDA HUMOS
7	DIFFERENZIALE DI PRESSIONE	PRESSURE DIFFERENTIAL	DIFFERENTIAL DE PRESSION	DRUCKDIFFERENZIAL-SENSOR	DIFERENCIAL DE PRESSION
8	RESISTENZA AD INCANDESCENZA	IGNITER	RESISTANCE	GLUTWIDERSTAND	RESISTENCIA
9	VENTILATORE SCARICO FUMI	EXHAUST FAN	EXTRACTEUR DES FUMÉES	ABGASVENTILATOR	TURBINA EXPULSION HUMOS
10	DOSATORE CARICAMENTO	FEEDING SYSTEM	SYSTEME D'ALIMENTATION	SPENDER	DOSADOR
11	TERMOSTATO DI SICUREZZA	THERMOSTAT	THERMOSTAT	RAUMTEMPERATURREGLER	TERMOSTATO
12	PRESSOSTATO	VACUUM SWITCH	PRESSOSTAT	DRUCKWAECHTER	PRESOSTATO
13	SENSORE PORTE	DOOR SENSOR	SONDE PORTE	TUERSONDE	SENSOR PUERTA
14	CIRCOLATORE	PUMP	CIRCULATEUR	UMWAEELZPUMPE	BOMBA DE CIRCULACION
UI / PC	PANNELLO COMANDI	DISPLAY	TABLEAU DE COMMANDE	STEUERPANEEL	PANEL DE MANDO

CARATTERISTICHE TECNICHE / TECHNICAL FEATURES / CARACTÉRISTIQUES TECHNIQUES / TECHNISCHE EIGENSCHAFTEN / CARACTERÍSTICAS TÉCNICAS / TEHNIČNE KARAKTERISTIKE

# ECOFIRE® MARTINA LUX 10

TYPE HP008S\_0\_10

	Min	Max
<b>*Potenza termica globale (resa)</b> *Total Thermal power (yield) / *Puissance thermique globale (rendement) - *Gesamtwärmeleistung (resa) / *Potencia calorífica total (cedida) / *Total värmeeffekt (kapacitet) - *Skupna toplotna moč (izkoristek)	2.967 kcal/h 3,45 kW	7.970 kcal/h 9,269 kW
<b>*Potenza termica resa all'acqua</b> *Total Thermal power (yield) / *Puissance thermique globale (rendement) - *Gesamtwärmeleistung (resa) / *Potencia calorífica total (cedida) / *Total värmeeffekt (kapacitet) - Oddana toplotna moč za vodo	2.060 kcal/h 2,4 kW	6.588 kcal/h 7,66 kW
<b>Rendimento</b> Efficiency / Rendement / Wirkungsgrad / Rendimiento / Kapacitet / Izkoristek	95,61 %	95,31 %
<b>Temperatura fumi</b> Smoke temperature, Température fumées, Rauchtemperatur, Temperatura humos, Rökgasernas temperatur, Temperatura dimnih plinov	54,6 °C	86,5 °C
<b>Portata fumi</b> Smoke flow rate, Débit de fumée, Rauchmenge, Volumen de humos, Rökgasernas flöde, Volumen dimnih plinov	3,8 g/s	5,9 g/s
<b>Consumo orario di combustibile</b> Hourly consumption / Consommation horaire / Bränsleförbrukning per timma / Poraba goriva / na uro	0,75 kg/h	2,02 kg/h
<b>Emissioni di CO (al 13% di O<sub>2</sub>)</b> CO emission (at 13% O <sub>2</sub> ) / CO Emissionen (13% O <sub>2</sub> ) / CO-utsläpp (13% O <sub>2</sub> ) / Izpust CO (pri 13% O <sub>2</sub> )	162 mg/Nm <sup>3</sup>	19,2 mg/Nm <sup>3</sup>
<b>Uscita fumi</b> Smoke outlet / Évacuation fumées / Rauchaustritt / Salida humo / Utsläpp rökgaser / Izhod dimnih plinov	Ø 8 cm	
<b>Preso d'aria esterna</b> External Air inlet / Prise d'air externe/ Außenlufteinlasskammer / Toma de aire externa / Luftintag	Ø 10 cm	
<b>Combustibile</b> Fuel / Combustible / Brennstoff / Combustible / Bränsle / Gorivo	Pellet di legno	
<b>Tiraggio della canna fumaria</b> Draft / Zug / Tirage / Tiro / Rökkanalens drag / Vlek dimniške tuljave	12(±2) Pa	
<b>Tiraggio minimo per dimensionamento del camino:</b> Minimum draft for flue sizing - Minimale trek voor dimensionering schoorsteen Tirage minimum pour le dimensionnement du conduit de fumée - Tiro mínimo para el dimensionamiento de la chimenea:	0.0 Pa	
<b>Superficie riscaldabile</b> Heatable surface / Beheizbare Fläche / Surfaces chauffées / Superficie calentable / Grelna površina	80 m <sup>2</sup>	
<b>Stufa adatta per locali non inferiori a</b> Stove suitable for rooms of no less than / Heizofen für Räume mit mindestens / Foyer indiqué pour del volumes non inférieurs à / Chimenea adecuada para cuartos no inferiores a / Peč primerna za prostore s prostornino najmanj	50 m <sup>3</sup>	
<b>Pressione massima di esercizio /</b> Maksimalni tlak v delovanju	2 bar	
<b>Contenuto d'acqua della caldaia /</b> Količina vode v kotlu	20 litri	
<b>Capacità serbatoio di alimentazione</b> Feeding container capacity / Capacité réservoir d'alimentation / Fassungsvermögen Beschickungsbehälter / Capacidad depósito de alimentación / Behållarens kapacitet / Volumen zalogovnika	45 kg	
<b>Peso</b> Weight / Poids / Gewicht / Peso / Vikt / Teža	180 kg	
Stufa con circuito di combustione ermetico - Stove provided with sealed burning circuit Appareils à circuit de combustion étanche - Raumlufunabhängiger Ofen - Estufa con circuito de combustión hermética		

## REQUISITI ELETTRICI, ELECTRICAL REQUIREMENTS, STANDARDS ÉLECTRIQUES STROMDATEN, REQUISITOS ELÉCTRICOS, ELEKTRISKA KRAV

<b>Tensione</b> Voltage, Tension, Spannung, Tensión, Spänning	230 V
<b>Frequenza</b> Frequency, Fréquence, Frequenz, Frecuencia, Frekvens	50 Hz
<b>Potenza max assorbita in funzionamento</b> Max. power absorbed when working / Puissance maximum absorbée en fonctionnement / max. aufgenommene Leistung (Betrieb) / Potencia máx. absorbida en funcionamiento / Max absorberad effekt under funktionen	110 W
<b>Potenza assorbita all'accensione elettrica</b> Electric ignition / Allumage électrique / Elektrische Zündung/ Encendido eléctrico / Absorberad effekt vid den elektriska tändningen	450 W

## ECOFIRE® MARTINA LUX 13

TYPE HP008S\_0\_13

	Min	Max
<b>*Potenza termica globale (resa)</b> <small>*Total Thermal power (yield) / *Puissance thermique globale (rendement) - *Gesamtwärmeleistung (resa) / *Potencia calorífica total (cedida) / *Total värmeeffekt (kapacitet) - *Skupna toplotna moč (izkoristek)</small>	2.967 kcal/h 3,45 kW	11.600 kcal/h 13,5 kW
<b>*Potenza termica resa all'acqua</b> <small>*Total Thermal power (yield) / *Puissance thermique globale (rendement) - *Gesamtwärmeleistung (resa) / *Potencia calorífica total (cedida) / *Total värmeeffekt (kapacitet) - Oddana toplotna moč za vodo</small>	2.060 kcal/h 2,4 kW	9.451 kcal/h 10,99 kW
<b>Rendimento</b> <small>Efficiency / Rendement / Wirkungsgrad / Rendimiento / Kapacitet / Izkoristek</small>	95,61 %	94,68 %
<b>Temperatura fumi</b> <small>Smoke temperature, Température fumées, Rauchtemperatur, Temperatura humos, Rökgasernas temperatur, Temperatura dimnih plinov</small>	54,6 °C	106,4 °C
<b>Portata fumi</b> <small>Smoke flow rate, Débit de fumée, Rauchmenge, Volumen de humos, Rökgasernas flöde, Volumen dimnih plinov</small>	3,8 g/s	7,8 g/s
<b>Consumo orario di combustibile</b> <small>Hourly consumption / Consommation horaire / Bränsleförbrukning per timma / Poraba goriva / na uro</small>	0,75 kg/h	2,97 kg/h
<b>Emissioni di CO (al 13% di O<sub>2</sub>)</b> <small>CO emission (at 13% O<sub>2</sub>) / CO Emissionen (13% O<sub>2</sub>) / CO-utsläpp (13% O<sub>2</sub>) / Izpust CO (pri 13% O<sub>2</sub>)</small>	162 mg/Nm <sup>3</sup>	18 mg/Nm <sup>3</sup>
<b>Uscita fumi</b> <small>Smoke outlet / Évacuation fumées / Rauchaustritt / Salida humo / Utsläpp rökgaser / Izhod dimnih plinov</small>	Ø 8 cm	
<b>Presa d'aria esterna</b> <small>External Air inlet / Prise d'air externe/ Außenlufterinlasskammer / Toma de aire externa / Luftintag</small>	Ø 10 cm	
<b>Combustibile</b> <small>Fuel / Combustible / Brennstoff / Combustible / Bränsle / Gorivo</small>	Pellet di legno	
<b>Tiraggio della canna fumaria</b> <small>Draft / Zug / Tirage / Tiro / Rökkanalens drag / Vlek dimniške tuljave</small>	12(±2) Pa	
<b>Tiraggio minimo per dimensionamento del camino:</b> <small>Minimum draft for flue sizing - Minimale trek voor dimensionering schoorsteen Tirage minimum pour le dimensionnement du conduit de fumée - Tiro mínimo para el dimensionamiento de la chimenea:</small>	0.0 Pa	
<b>Superficie riscaldabile</b> <small>Heatable surface / Beheizbare Fläche / Surfaces chauffées / Superficie calentable / Grelna površina</small>	115 m <sup>2</sup>	
<b>Stufa adatta per locali non inferiori a</b> <small>Stove suitable for rooms of no less than / Heizöfen für Räume mit mindestens / Foyer indiqué pour des volumes non inférieurs à / Chimenea adecuada para cuartos no inferiores a / Peč primerna za prostore s prostornino najmanj</small>	60 m <sup>3</sup>	
<b>Pressione massima di esercizio</b> / <small>Maksimalni tlak v delovanju</small>	2 bar	
<b>Contenuto d'acqua della caldaia</b> / <small>Količina vode v kotlu</small>	20 litri	
<b>Capacità serbatoio di alimentazione</b> <small>Feeding container capacity / Capacité réservoir d'alimentation / Fassungsvermögen Beschickungsbehälter / Capacidad depósito de alimentación / Behållarens kapacitet / Volumen zalogovnika</small>	45 kg	
<b>Peso</b> <small>Weight / Poids / Gewicht / Peso / Vikt / Teža</small>	180 kg	
<b>Stufa con circuito di combustione ermetico - Stove provided with sealed burning circuit</b> <b>Appareils à circuit de combustion étanche - Raumluftunabhängiger Ofen - Estufa con circuito de combustión hermética</b>		

### REQUISITI ELETTRICI, ELECTRICAL REQUIREMENTS, STANDARDS ÉLECTRIQUES STROMDATEN, REQUISITOS ELÉCTRICOS, ELEKTRISKA KRAV

<b>Tensione</b> <small>Voltage, Tension, Spannung, Tensión, Spänning</small>	230 V
<b>Frequenza</b> <small>Frequency, Fréquence, Frequenz, Frecuencia, Frekvens</small>	50 Hz
<b>Potenza max assorbita in funzionamento</b> <small>Max. power absorbed when working / Puissance maximum absorbée en fonctionnement / max. aufgenommene Leistung (Betrieb) / Potencia máx. absorbida en funcionamiento / Max absorberad effekt under funktionen</small>	110 W
<b>Potenza assorbita all'accensione elettrica</b> <small>Electric ignition / Allumage électrique / Elektrische Zündung/ Encendido eléctrico / Absorberad effekt vid den elektriska tändningen</small>	450 W



CARATTERISTICHE TECNICHE / TECHNICAL FEATURES / CARACTÉRISTIQUES TECHNIQUES / TECHNISCHE EIGENSCHAFTEN / CARACTERÍSTICAS TÉCNICAS / TEHNIČNE KARAKTERISTIKE

## ECOFIRE® MARTINA LUX 15

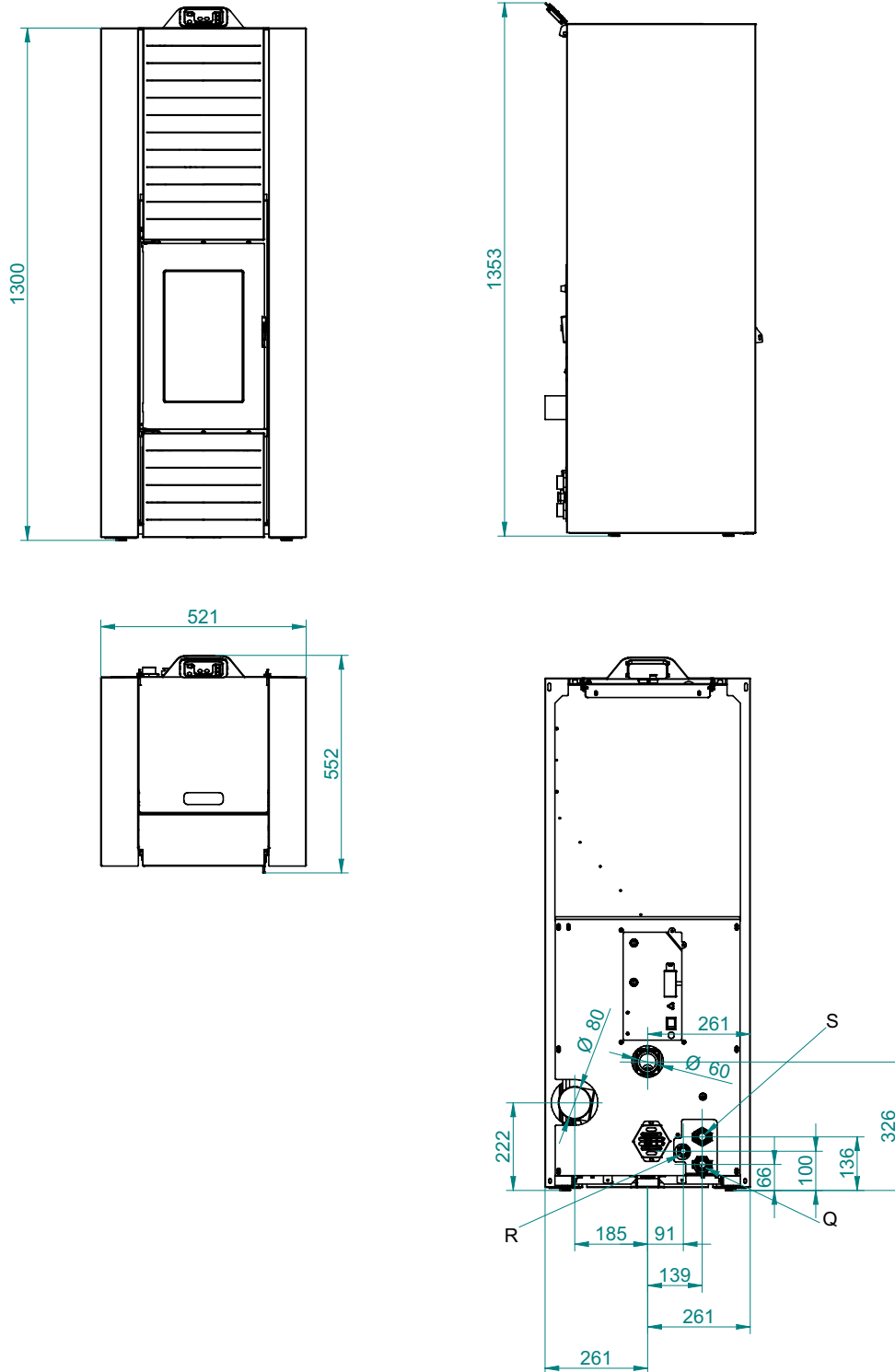
TYPE HP008S\_1\_15

	Min	Max
<b>*Potenza termica globale (resa)</b> <small>*Total Thermal power (yield) / *Puissance thermique globale (rendement) - *Gesamtwärmeleistung (resa) / *Potencia calorífica total (cedida) / *Total värmeeffekt (kapacitet) - *Skupna toplotna moč (izkoristek)</small>	4.085 kcal/h 4,75 kW	13.218 kcal/h 15,37 kW
<b>*Potenza termica resa all'acqua</b> <small>*Total Thermal power (yield) / *Puissance thermique globale (rendement) - *Gesamtwärmeleistung (resa) / *Potencia calorífica total (cedida) / *Total värmeeffekt (kapacitet) - Oddana toplotna moč za vodo</small>	3.190 kcal/h 3,71 kW	12.083 kcal/h 14,05 kW
<b>Rendimento</b> <small>Efficiency / Rendement / Wirkungsgrad / Rendimiento / Kapacitet / Izkoristek</small>	96,76 %	94,96 %
<b>Temperatura fumi</b> <small>Smoke temperature, Température fumées, Rauchtemperatur, Temperatura humos, Rökgasernas temperatur, Temperatura dimnih plinov</small>	65,7 °C	121,3 °C
<b>Portata fumi</b> <small>Smoke flow rate, Débit de fumée, Rauchmenge, Volumen de humos, Rökgasernas flöde, Volumen dimnih plinov</small>	4,1 g/s	8,1 g/s
<b>Consumo orario di combustibile</b> <small>Hourly consumption / Consommation horaire / Bränsleförbrukning per timma / Poraba goriva / na uro</small>	1 kg/h	3,302 kg/h
<b>Emissioni di CO (al 13% di O<sub>2</sub>)</b> <small>CO emission (at 13% O<sub>2</sub>) / CO Emissionen (13% O<sub>2</sub>) / CO-utsläpp (13% O<sub>2</sub>) / Izpust CO (pri 13% O<sub>2</sub>)</small>	119,5 mg/Nm <sup>3</sup>	49,1 mg/Nm <sup>3</sup>
<b>Uscita fumi</b> <small>Smoke outlet / Évacuation fumées / Rauchaustritt / Salida humo / Utsläpp rökgaser / Izhod dimnih plinov</small>	Ø 8 cm	
<b>Presa d'aria esterna</b> <small>External Air inlet / Prise d'air externe/ Außenlufterlasskammer / Toma de aire externa / Luftintag</small>	Ø 10 cm	
<b>Combustibile</b> <small>Fuel / Combustible / Brennstoff / Combustible / Bränsle / Gorivo</small>	Pellet di legno	
<b>Tiraggio della canna fumaria</b> <small>Draft / Zug / Tirage / Tiro / Rökkanalens drag / Vlek dimniške tuljave</small>	12(±2) Pa	
<b>Tiraggio minimo per dimensionamento del camino:</b> <small>Minimum draft for flue sizing - Minimale trek voor dimensionering schoorsteen Tirage minimum pour le dimensionnement du conduit de fumée - Tiro mínimo para el dimensionamiento de la chimenea:</small>	0.0 Pa	
<b>Superficie riscaldabile</b> <small>Heatable surface / Beheizbare Fläche / Surfaces chauffées / Superficie calentable / Grelna površina</small>	130 m <sup>2</sup>	
<b>Stufa adatta per locali non inferiori a</b> <small>Stove suitable for rooms of no less than / Heizofen für Räume mit mindestens / Foyer indiqué pour del volumes non inférieurs à / Chimenea adecuada para cuartos no inferiores a / Peč primerna za prostore s prostornino najmanj</small>	40 m <sup>3</sup>	
<b>Pressione massima di esercizio</b> / Maksimalni tlak v delovanju	2 bar	
<b>Contenuto d'acqua della caldaia</b> / Količina vode v kotlu	20 litri	
<b>Capacità serbatoio di alimentazione</b> <small>Feeding container capacity / Capacité réservoir d'alimentation / Fassungsvermögen Beschickungsbehälter / Capacidad depósito de alimentación / Behållarens kapacitet / Volumen zalogovnika</small>	45 kg	
<b>Peso</b> <small>Weight / Poids / Gewicht / Peso / Vikt / Teža</small>	180 kg	
<b>Stufa con circuito di combustione ermetico - Stove provided with sealed burning circuit</b> Appareils à circuit de combustion étanche - Raumlufunabhängiger Ofen - Estufa con circuito de combustión hermética		

### REQUISITI ELETTRICI, ELECTRICAL REQUIREMENTS, STANDARDS ÉLECTRIQUES STROMDATEN, REQUISITOS ELÉCTRICOS, ELEKTRISKA KRAV

<b>Tensione</b> <small>Voltage, Tension, Spannung, Tensión, Spänning</small>	230 V
<b>Frequenza</b> <small>Frequency, Fréquence, Frequenz, Frecuencia, Frekvens</small>	50 Hz
<b>Potenza max assorbita in funzionamento</b> <small>Max. power absorbed when working / Puissance maximum absorbée en fonctionnement / max. aufgenommene Leistung (Betrieb) / Potencia máx. absorbida en funcionamiento / Max absorberad effekt under funktionen</small>	110 W
<b>Potenza assorbita all'accensione elettrica</b> <small>Electric ignition / Allumage électrique / Elektrische Zündung/ Encendido eléctrico / Absorberad effekt vid den elektriska tändningen</small>	450 W

**ECOFIRE® MARTINA LUX**



	ITALIANO	ENGLISH	FRANCAIS	DEUTSCH	ESPAÑOL	SLOVENSKA	
<b>Q</b>	TUBO DI RITORNO	INLET WATER	TUYAU DE RETOUR	RUECKLAUFROHR	RETORNO	POVRATNO CEV	1" gas M
<b>R</b>	TUBO DI SCARICO	DISCHARGE WATER PIPE	TUYAU DE VIDANGE	ABFLUSSROHR	DESAGÜE	IZPUŠNA CEV	3/4" gas M
<b>S</b>	TUBO DI MANDATA	OUTLET WATER	TUYAU DE DÉPART	VORLAUFSROHR	MANDADA	PRETOK CEVI	1" gas M



# **PALAZZETTI**

IL CALORE CHE PIACE ALLA NATURA

## **Palazzetti Lelio s.p.a.**

Via Roveredo, 103  
cap 33080 - Porcia (PN) - ITALY  
Internet: [www.palazzetti.it](http://www.palazzetti.it)

Per conoscere il centro di assistenza tecnica  
(CAT) più vicino a te consulta il sito

**[www.palazzetti.it](http://www.palazzetti.it)**

oppure chiama il numero



La Ditta Palazzetti non si assume alcuna responsabilità per eventuali errori del presente opuscolo e si ritiene libera di variare senza preavviso le caratteristiche dei propri prodotti.

Palazzetti accepts no liability for any mistakes in this handbook and is free to modify the features of its products without prior notice.

Die Firma Palazzetti übernimmt für eventuelle Fehler in diesem Heft keine Verantwortung und behält sich das Recht vor, die Eigenschaften ihrer Produkte ohne Vorbescheid zu ändern.

Palazzetti décline toute responsabilité en cas d'erreurs dans la présente documentation et conserve la faculté de modifier sans préavis les caractéristiques de l'appareil.

La empresa Palazzetti no se responsabiliza de los errores eventuales de este manual y tiene el derecho de modificar sin previo aviso las características de sus productos.