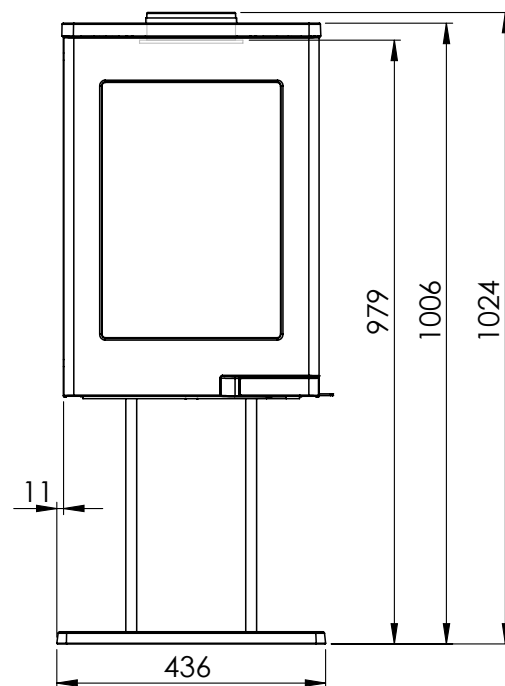
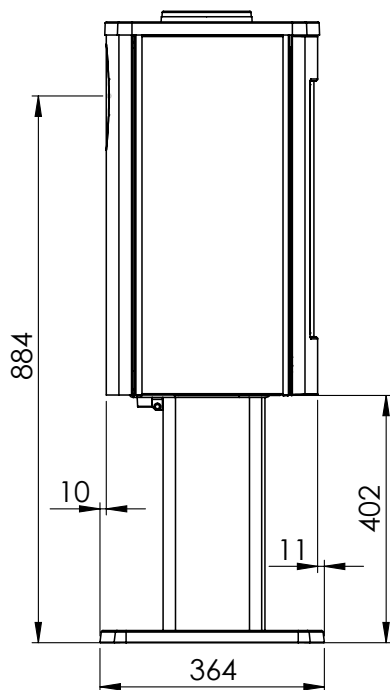
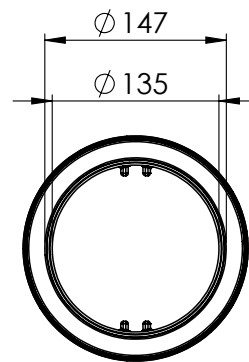
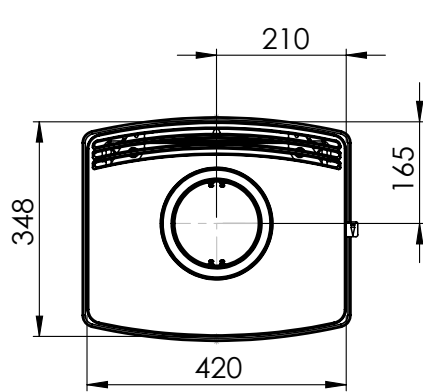


Abmessungen

 Nordpeis

UNO 1 = MM



UNO 1 = MM/AIR

