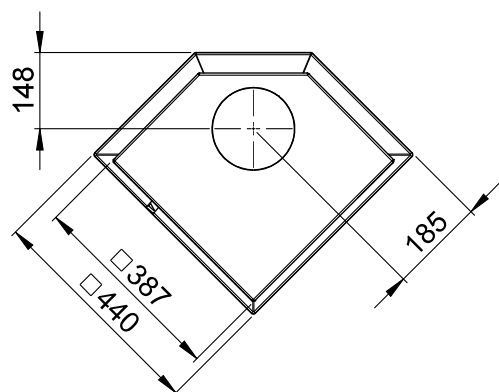
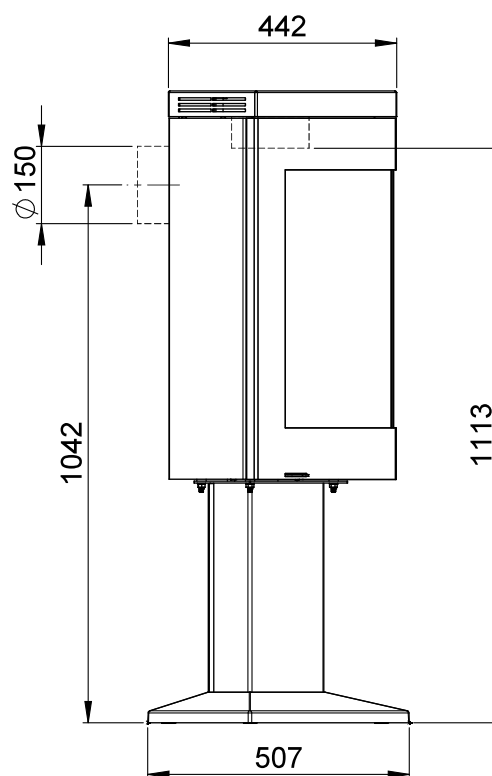
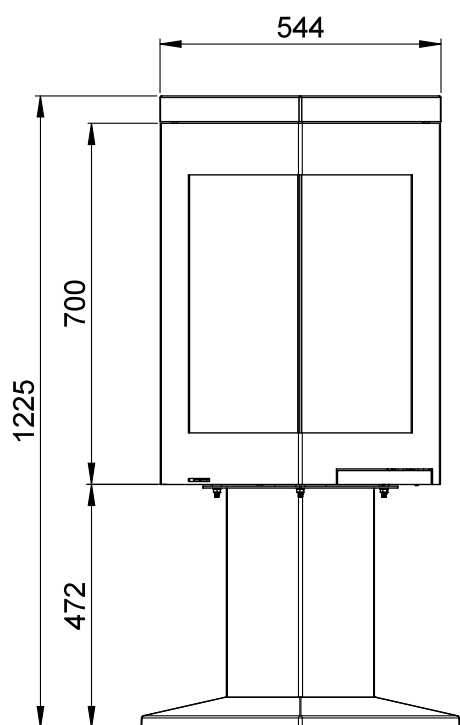


Measurements

QUADRO

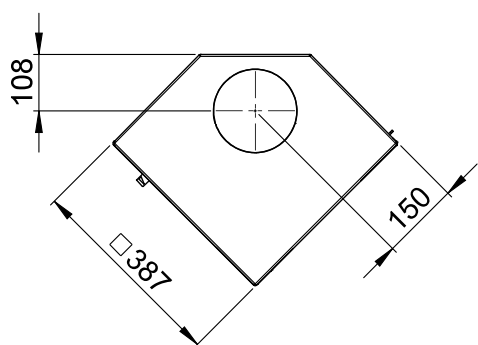
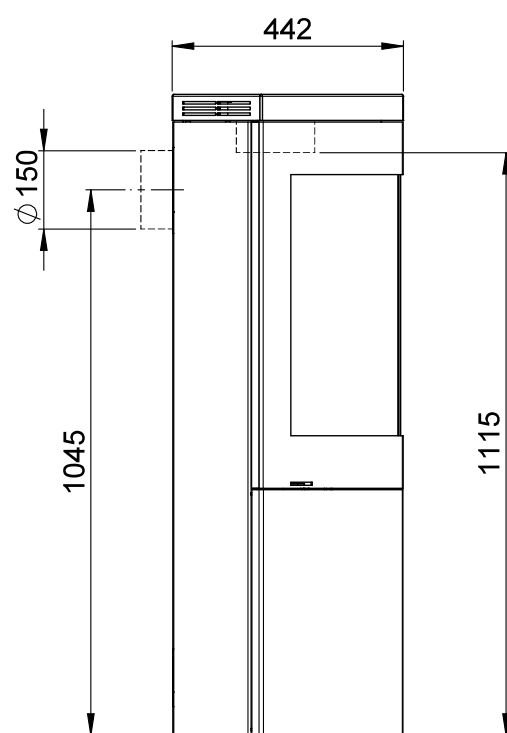
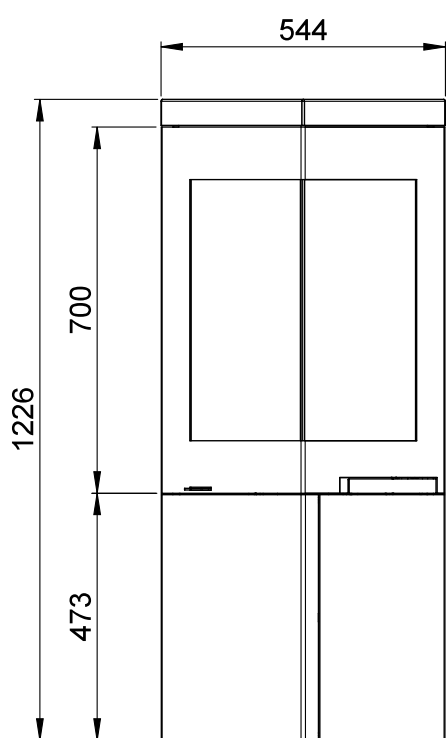
 Nordpeis



Measurements

QUADRO

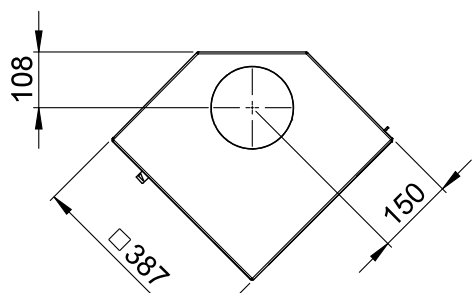
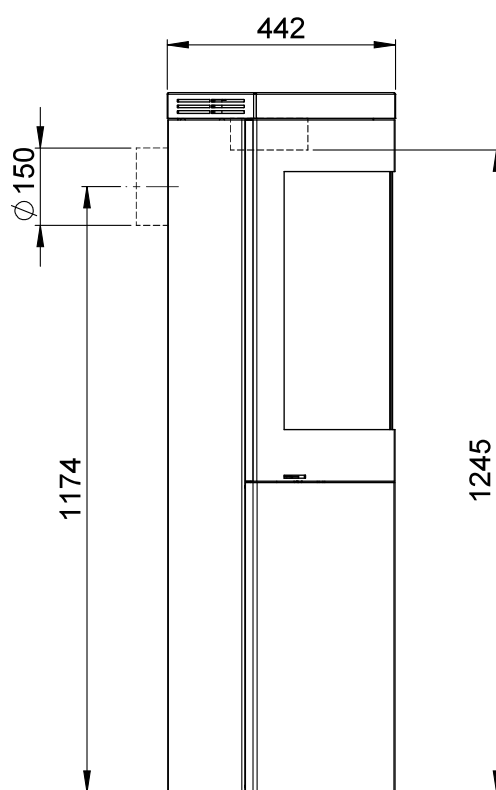
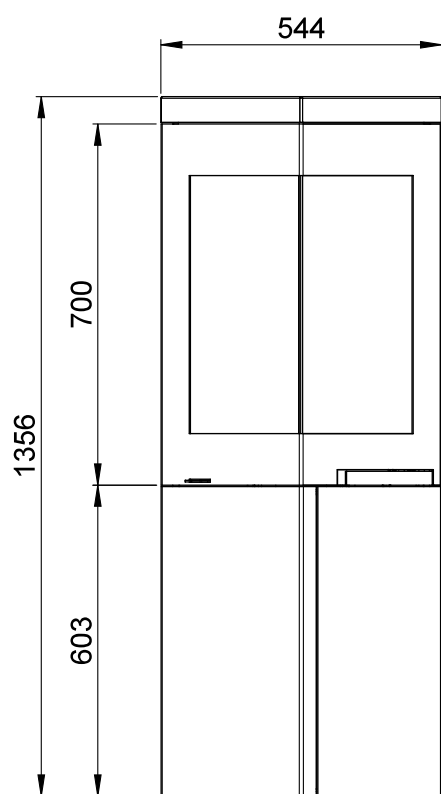
 Nordpeis



Measurements

QUADRO

 Nordpeis

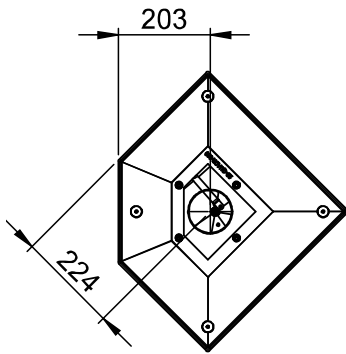


Measurements

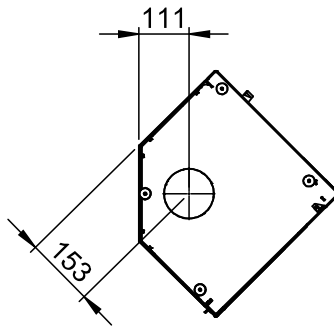
QUADRO

 Nordpeis

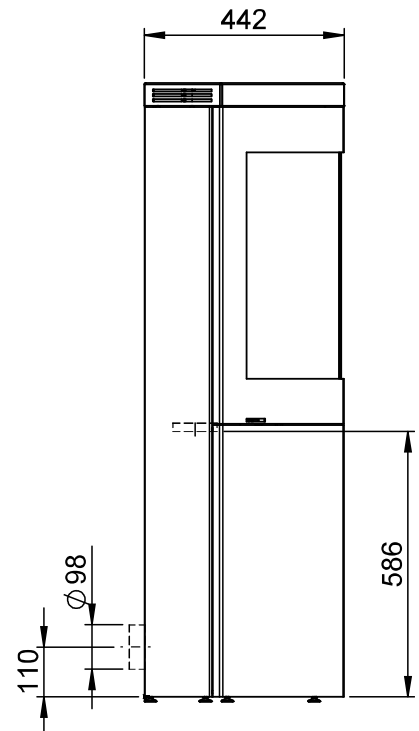
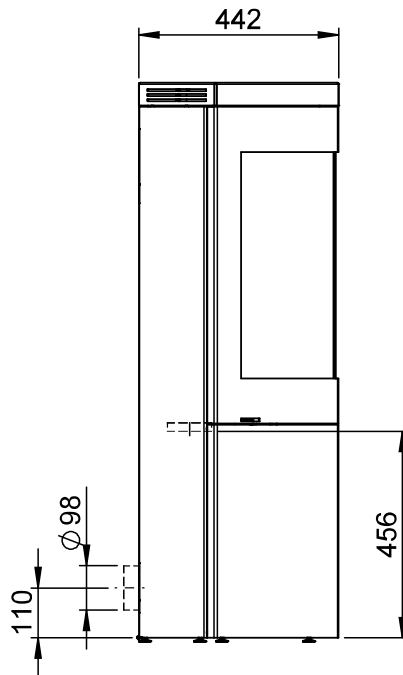
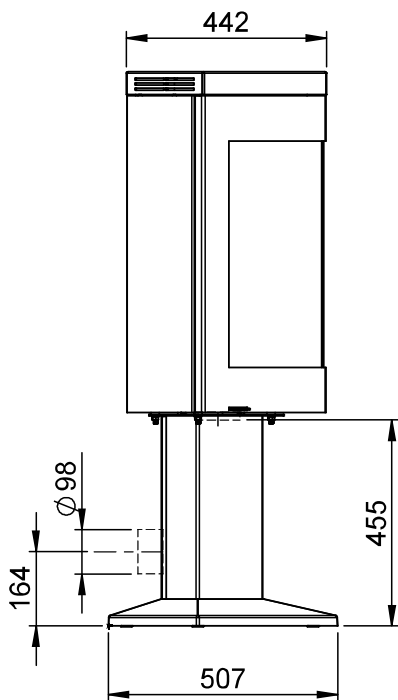
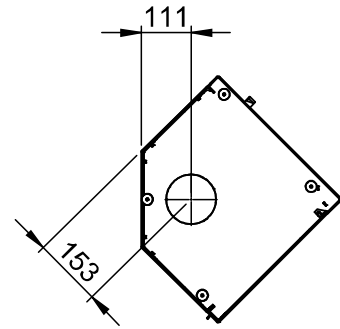
Quadro 1



Quadro 2

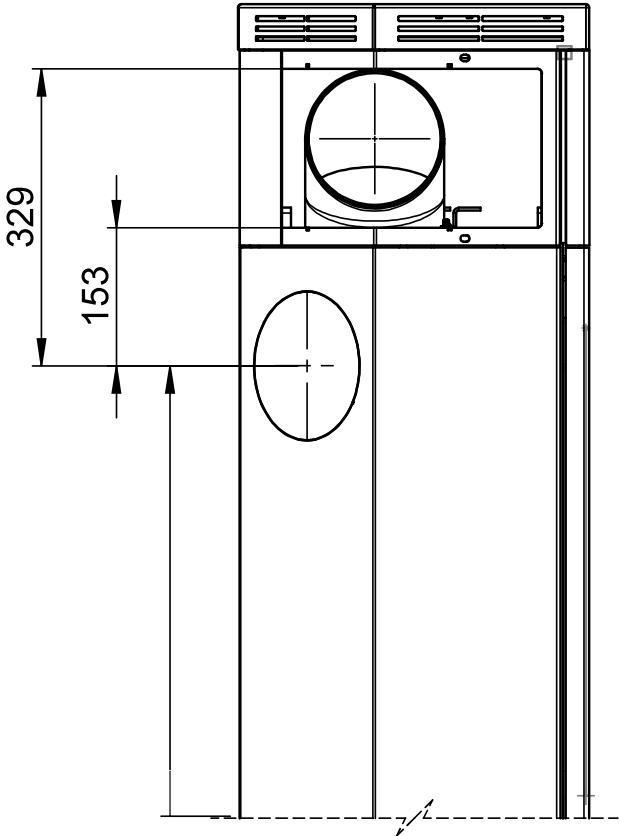


Quadro 3



Measurements

QUADRO

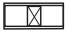


Safety distances

QUADRO

 Nordpeis

 =Brannmur/Brandmur/Palomuuri/Firewall

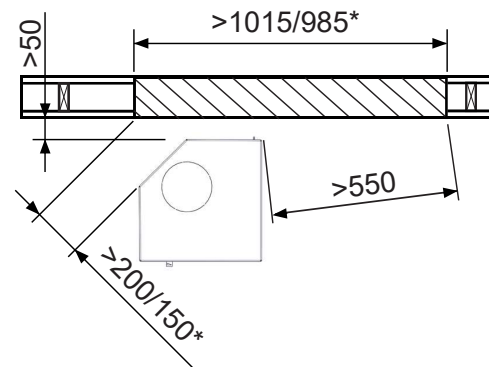
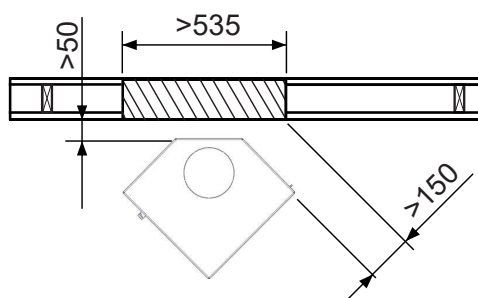
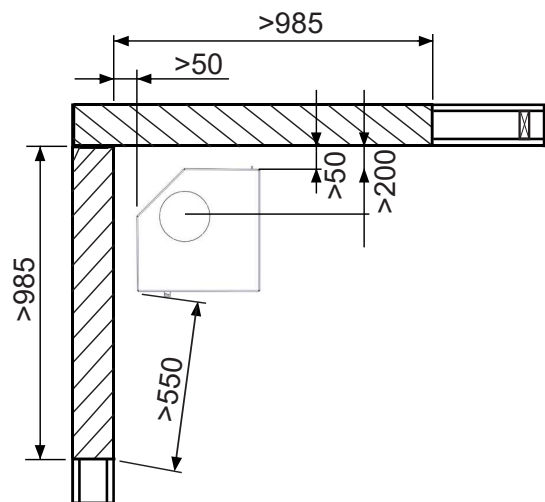
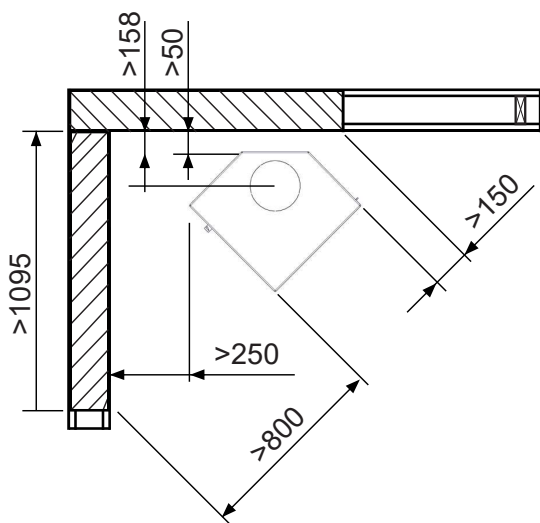
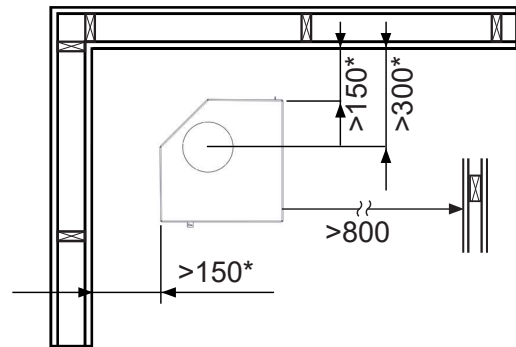
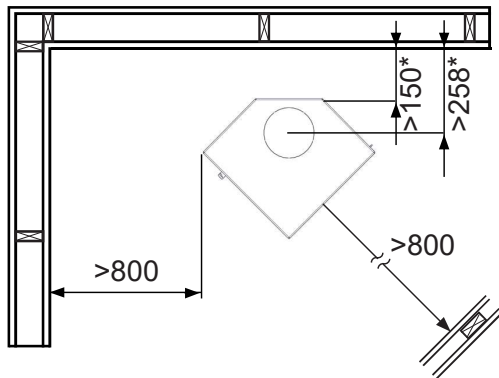
 =Brennbart materiale/Brændbart materiale/ Brännbart material/ Tulenarka materiaali/Combustible material

(*) with insulated smoke pipe

(*) med isolert røykrør

(*) med isolerat røkrør

(*) takaliitos eristetyllä liitosputkella



Safety distances

QUADRO

 Nordpeis

