



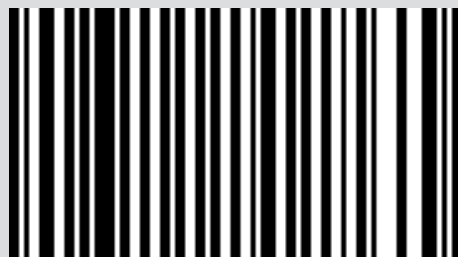
PELLETOFEN

# VIVO 90 HYDRO 16 M1 VIVO 90 HYDRO 24 M1

TEIL 2 - BETRIEB UND REINIGUNG

Übersetzung der Originalanleitung

# MCZ



8902011900

## INHALTSVERZEICHNIS

INHALTSVERZEICHNIS .....	II
15-HINWEISE VOR DER EINSCHALTUNG .....	3
16-SYSTEMANFORDERUNGEN .....	4
17-ERSTE INBETRIEBSETZUNG DER APP UND VERBINDUNG MIT DEN MCZ-ÖFEN .....	5
18-KONFIGURATION OFENZUBEHÖR.....	8
19-NOT-BEDIENTAFEL .....	10
20-FUNKTIONEN NOT-BEDIENTAFEL.....	11
21-MANUELLE KONFIGURATION.....	12
22-APP-FUNKTIONEN.....	13
23-SEITLICHES DROPDOWN-MENÜ.....	15
24-EINSTELLUNGEN SHORTCUTS / SCHNELLEINSTELLUNGEN .....	16
25-MENÜ SETTINGS .....	20
26-MENÜ FUNKTIONEN .....	26
27-MENÜ EINSTELLUNGEN .....	29
28-SOFTWARE-VERSION .....	36
29-TECHNISCHES MENÜ .....	37
30-MENÜ INFO.....	39
31-SICHERHEITSEINRICHTUNGEN UND ALARME .....	43
32-EMPFEHLUNGEN FÜR EINE SICHERE VERWENDUNG.....	49
33-REINIGUNG UND WARTUNG .....	50
34-STÖRUNGEN/URSACHEN/LÖSUNGEN .....	58
35-PLATINE .....	61

## 15-HINWEISE VOR DER EINSCHALTUNG

### HINWEISE FÜR DIE ERSTMALIGE ZÜNDUNG

#### ALLGEMEINE HINWEISE

Alle brennbaren Teile aus der Brennschale und von der Glasscheibe entfernen (Handbuch, verschiedene Aufkleber und eventuell vorhandenes Styropor).

**Kontrollieren, ob die Brennschale richtig eingesetzt ist und gut auf dem Untersatz aufliegt.**



*Es kann sein, dass das Anzünden nicht gleich beim ersten Versuch gelingt, da die Förderschnecke leer ist, und nicht immer rechtzeitig die Brennschale mit der für die normale Entwicklung der Flamme erforderlichen Menge Pellets beschicken kann.*



**DEN ALARMZUSTAND WEGEN FEHLZÜNDUNG AUF DER BEDIENTAFEL DES OFENS ODER VON DER APP BESEITIGEN. IN DER BRENNSCHALE VERBLIEBENE PELLETS ENTFERNEN UND DIE ZÜNDUNG WIEDERHOLEN. (SIEHE ABSCHNITT „SICHERHEITSVORRICHTUNGEN/ALARME“)**

Wenn nach wiederholten Fehlzündungen trotz normaler Pellet-Zuführung keine Flamme erscheint, prüfen, ob die Brennschale richtig eingesetzt ist, denn sie muss **vollkommen bündig aufliegen**. Wenn bei dieser Kontrolle nichts Ungewöhnliches festgestellt wird, könnte es sich um ein Problem an den Bauteilen des Geräts handeln, oder die Installation wurde nicht fachgerecht durchgeführt.



**DIE PELLETS AUS DER BRENNSCHALE ENTFERNEN UND DIE HILFE EINES AUTORISIERTEN TECHNIKERS ANFORDERN.**



*Den Ofen während der ersten Zündung möglichst nicht berühren, da der Lack in dieser Phase aushärtet. Bei Berührung des Lacks könnte die Stahloberfläche sichtbar werden.*



*Während der ersten Zündung sollte für ausreichend Belüftung im Raum gesorgt werden, da etwas Rauch und Lackgeruch aus dem Ofen austritt.*

Falls erforderlich, den Lack mit einer Sprühdose in der passenden Farbe auffrischen.

Nicht in der Nähe des Ofens verweilen und wie erwähnt den Raum belüften. Nach etwa einer Stunde Betriebszeit verfliegen Rauch und Lackgeruch. Wir machen jedenfalls darauf aufmerksam, dass weder der Rauch noch der Lackgeruch für die Gesundheit schädlich sind.



*Das Gerät wird sich während der Inbetriebsetzung und der Abkühlung ausdehnen und zusammenziehen, sodass möglicherweise leichtes Knistern zu hören ist. Da die tragenden Teile des Geräts aus Walzstahl bestehen, ist diese Erscheinung absolut normal und darf nicht als Mangel angesehen werden.*

Beim **erstmaligen Zünden** wird empfohlen, den Ofen für ungefähr den ersten Pelletbehälter mit maximaler Leistung einzuschalten, damit sich der Rahmen des Ofens schneller anpasst und auch der Geruch nach Farbe eliminiert werden kann.

Es wird empfohlen, die Keramikteile oder den Serpentinstein der Verkleidung nach der ersten erfolgreichen Zündung zu montieren.



**VERSUCHEN SIE NICHT, SOFORT DIE HÖCHSTWÄRMELEISTUNGEN ZU ERZIELEN!**

## 16-SYSTEMANFORDERUNGEN

### APP

Die App **MCZ Maestro** steht bereits auf das Zubehör „Handheld-Fernbedienung“ geladen zur Verfügung oder ist in den verschiedenen Playstores verfügbar.

### OFEN

Mit MAESTRO System ausgestattet

### BETRIEB

Für die maximale Vielseitigkeit bei der Verwendung wurden zwei Wifi-Module vorgesehen, die eine prioritäre Verbindung mit Ihrem Smartphone und/oder einer Handheld-Fernbedienung (optional) ermöglichen.

Wenn der Benutzer nicht zu Hause ist, kann er aus der Ferne den Betriebsstatus des Ofens, die Raumtemperatur, die Betriebsparameter (wie Ventilation, Leistung) und eventuelle Alarmer kontrollieren.



#### **Achtung!**

***Am Zubehör „HANDHELD-FERNBEDIENUNG“ ist die App bereits in englischer Sprache installiert, weil sie als Standard die Einstellung der Sprache des Telefons übernimmt. Wird die App dagegen auf das persönliche Smartphone geladen, übernimmt sie die Sprache der dort vorhandenen Einstellung. In beiden Fällen kann die Bildschirmseite „SPRACHE“ der App aufgerufen und die gewünschte Sprache ausgewählt werden.***

## 17-ERSTE INBETRIEBSETZUNG DER APP UND VERBINDUNG MIT DEN MCZ-ÖFEN

Die App ermöglicht die Kommunikation mit den MCZ-Öfen durch zwei Technologien:

- WLAN Home
- WLAN Remote

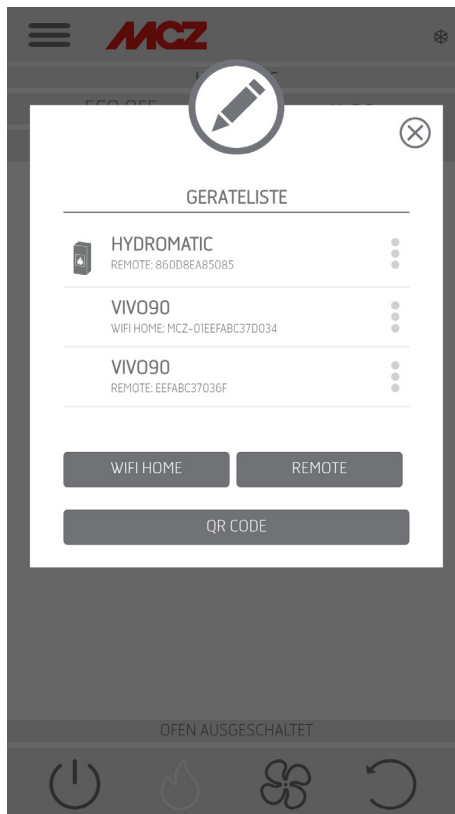
### WLAN HOME

Punkt-zu-Punkt-Verbindung zwischen Telefon und Ofen, um ohne Router oder Internetverbindung mit dem Ofen zu kommunizieren. Dies ist möglich, wenn sich Telefon und Ofen nahe beieinander befinden (max. 5 Meter Abstand). Der Aktionsradius ist von den Eigenschaften der Wände und der Gestaltung der Wohnung abhängig.

### WLAN REMOTE

Verbindung zwischen App und Ofen durch Nutzung einer Internetverbindung. Mit dieser Technologie kann von jedem Standort aus mit dem Ofen kommuniziert werden. In der Nähe des Ofens muss sich ein WLAN-Router befinden, der eine Internetverbindung liefert, und auch das Mobiltelefon muss über eine Internetverbindung verfügen.

Beim ersten Start der App wird die App, falls noch kein Gerät konfiguriert wurde, auf der Bildschirmseite „Geräteliste“ geöffnet.



Es bestehen zwei Möglichkeiten für die Verbindung der MCZ-Geräte:

- Automatisch
- manuell

## 17-ERSTE INBETRIEBSETZUNG DER APP UND VERBINDUNG MIT DEN MCZ-ÖFEN



**WICHTIG!!** Den QR-Code nicht vom Ofen entfernen oder verlieren. Bei einem Reset des Ofens und/oder Wechsel des Smartphones bzw. der Handheld-Fernbedienung müssen der QR-Code und das Passwort für die Systemkonfiguration verfügbar sein.

### BETRIEBSART AUTOMATISCH

Auf der Rückseite des Ofens und in der Garantiescheinung befinden sich der QR-Code und das Passwort.



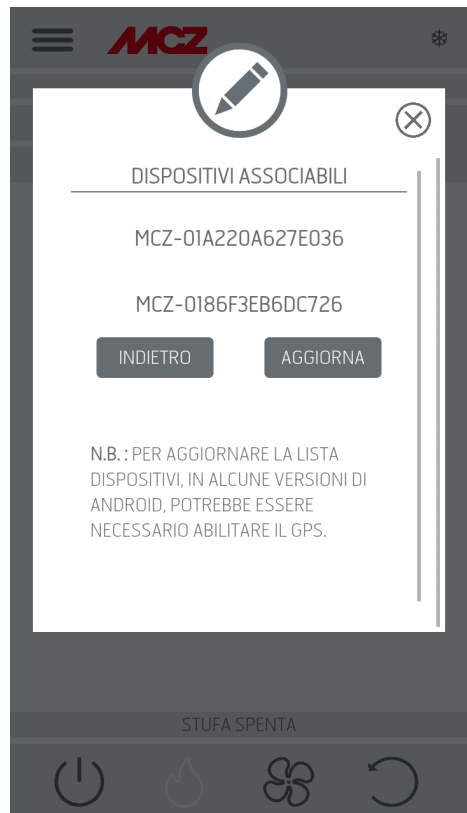
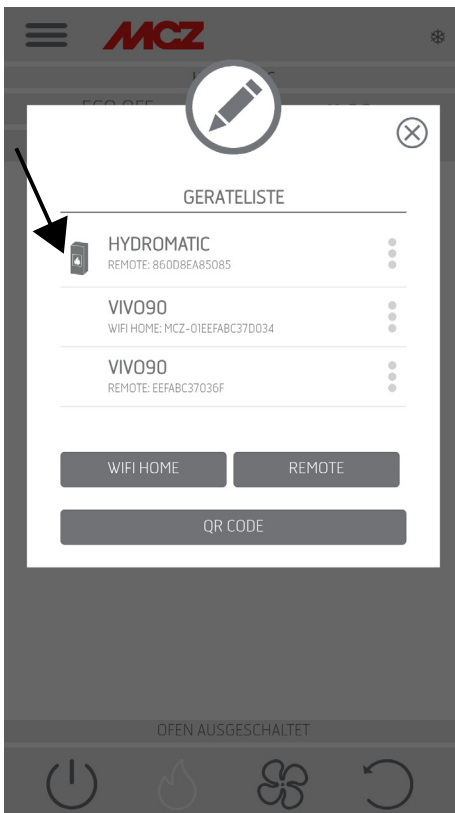
Home: 123456789012345678  
PW D: passwordaa  
S/N: 1709110060002  
MAC: 123456789012

BEISPIEL EINES QR-ETIKETTS UND PASSWORTS

Mit der Fotokamera des Geräts (Zubehör oder Smartphone) den QR-Code erfassen.

Nach der Codeerkennung verlangt die App die Eingabe eines Identifikationsnamens für den Ofen (zum Beispiel „Ofen Wohnzimmer“) für die einfache Identifizierung des/der in der Liste der konfigurierten Geräte vorhandenen Ofens/Öfen.

Dadurch wird die App automatisch konfiguriert, um sowohl mit der WLAN-Technologie HOME als auch mit WLAN REMOTE zu funktionieren.



# 17-ERSTE INBETRIEBSETZUNG DER APP UND VERBINDUNG MIT DEN MCZ-ÖFEN

## BETRIEBSART MANUELL

Auf der Rückseite des Ofens und in der Garantiebescheinigung befinden sich der QR-Code und das Passwort. In diesem Fall müssen die Codes verwendet werden.



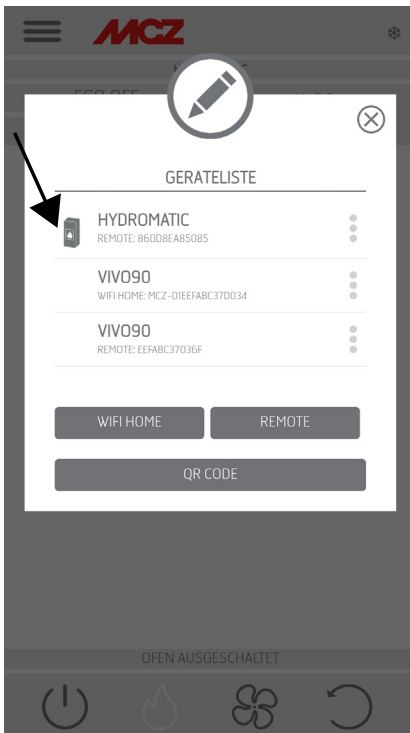
Home 123456789012345678  
PWD: passwordata  
S/N: 1709110060002  
MAC: 123456789012

BEISPIEL EINES QR-ETIKETTS UND PASSWORTS

Falls der Ofen nicht über den QR konfiguriert werden kann, kann dies über die Taste DIRECT oder REMOTE erfolgen.

Für die Konfiguration des Betriebs in der Betriebsart WLAN HOME die Taste „DIRECT“ drücken. Ein Fenster „Gerät auswählen“ öffnet sich, und es werden die sich in der Nähe befindenden Öfen gescannt. Den gewünschten Ofen anwählen und das Passwort (steht neben dem QR-Code oben) und einen Identifikationsnamen des Ofens eingeben (zum Beispiel „Ofen Wohnzimmer“), um die einfache Identifizierung des/der in der Liste der konfigurierten Geräte vorhandenen Ofens/Öfen zu gewährleisten.

Für die Konfiguration des Betriebs in der Betriebsart WLAN REMOTE die Taste „REMOTE“ drücken. Ein Fenster „GERÄT AUSWÄHLEN“ öffnet sich. Alle Felder mit den auf den Etiketten (neben dem QR-Code unten) vorhandenen Codes und einen Identifikationsnamen des Ofens eingeben (zum Beispiel „Ofen Wohnzimmer“), um die einfache Identifizierung des/der in der Liste der konfigurierten Geräte vorhandenen Ofens/Öfen zu gewährleisten.



## 18-KONFIGURATION OFENZUBEHÖR

Nach der Konfiguration der App kann mit dem Ofen in der Betriebsart „Home“ kommuniziert und auch das folgende Zubehör des Ofens mit der App konfiguriert werden:

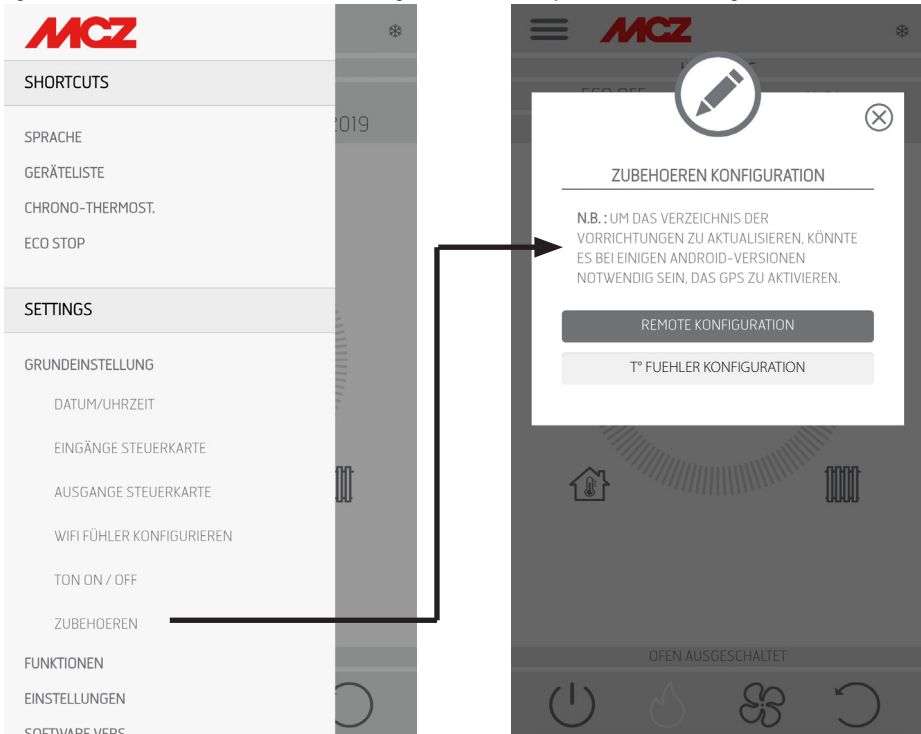
- Modul WLAN REMOTE (falls vorhanden)
- WLAN-Temperatursonde (nicht im Lieferumfang enthalten)

Für die Konfiguration des Zubehörs muss sich das Mobiltelefon in dessen Nähe befinden.

### KONFIGURIEREN DES WLAN REMOTE MODULS ÜBER DIE APP MCZ MAESTRO

Dafür muss man sich über die App in „Home“ mit dem Ofen verbinden. Im Menü „Set“/„Basis-Set“ den Menüpunkt „Konfiguration Zubehör“ anwählen: Falls sich noch zu konfigurierendes Zubehör in der Nähe befindet, werden die beiden Tasten anwählbar.

Auf Fernkonfiguration klicken ----- es öffnet sich ein Fenster mit der Anzeige der sich in der Nähe befindlichen WLAN-Router. Den eigenen Router anwählen, der die Internetverbindung liefert und das entsprechende Passwort eingeben. Wenn der Router eine stabile



Internetverbindung bietet, kann der Ofen ab jetzt ferngesteuert werden.



**Die Höchstlänge des Zugangspassworts für das Netzwerk über die App „Maestro“ beträgt 32 Zeichen. Bei längeren Passwörtern, die z.B. automatisch vom Router zur Erstinstallation generiert werden, muss die Länge entsprechend den Anweisungen des Routers geändert werden.**

### Zusatzfunktionen

Nach der Verbindung des Moduls „WLAN Remote“ des Ofens mit dem hauseigenen Router verbindet sich das Modul „WLAN Remote“ des Ofens jedes Mal, wenn der Router verfügbar ist, automatisch.

Falls der Router ausgetauscht oder das Passwort geändert wird, begibt sich das Modul „WLAN Remote“ des Ofens wieder in den Konfigurationsmodus, da es keine Verbindung herstellen kann.

Die WLAN Module verfügen über einen Autoreset-Mechanismus.



## 18-KONFIGURATION OFENZUBEHÖR

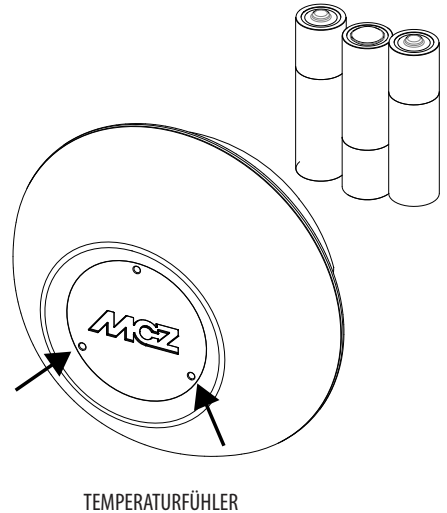
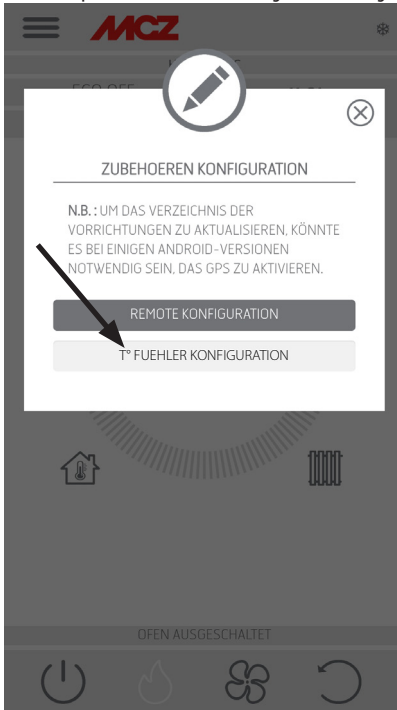
### KONFIGURATION WLAN-TEMPERATURSONDE ÜBER DIE APP MCZ MAESTRO

Die WLAN-Temperatursonde (ZUBEHÖR) ist ohne Batterien im Lieferumfang enthalten. Ab dem Einfügen der Batterien ist die Sonde für 8 Minuten konfigurierbar. Die drei Batterien AA dürfen daher erst kurz vor der Konfiguration eingesetzt werden.

Folglich:

- Zwei Batterien sofort einsetzen, während die dritte eingesetzt werden muss, wenn der Sensor an die WLAN-Not-Bedientafel angenähert wird (etwa 2 cm)
- Auf den Signalton warten, der die erfolgreiche Kopplung bestätigt (das muss innerhalb von 10 s erfolgen)
- Sich über die App in „Home“ mit dem Ofen verbinden
- Im Menü „Set - Basis-Set - Zubehör“ auf den Menüpunkt „Zubehör konfigurieren“ zugreifen

Wenn die WLAN-Temperatursonde für die Konfiguration verfügbar ist, wird die Taste anwählbar. Bleibt die Taste deaktiviert, sicherstellen,



dass die Batterien der Sonde geladen sind und die maximal verfügbare Konfigurationszeit nicht überschritten wurde.

In diesem Fall die Batterien entfernen und wieder einfügen oder die Reset-Taste drücken und eine Klammer in die Öffnung rechts von der Sensorkupplung einfügen. Von diesem Moment an gelten erneut die 8 Minuten Konfigurationszeit.

Sobald die Sonde konfigurationsbereit ist, auf die Taste der App-Bildschirmanzeige **T°-Sensor konfigurieren** klicken ----- es werden die Öfen angezeigt, mit denen die WLAN-Sonde verbunden werden kann. Den gewünschten Ofen auswählen und das Passwort für „WLAN Home“ eingeben (siehe Etikette QR-Code).

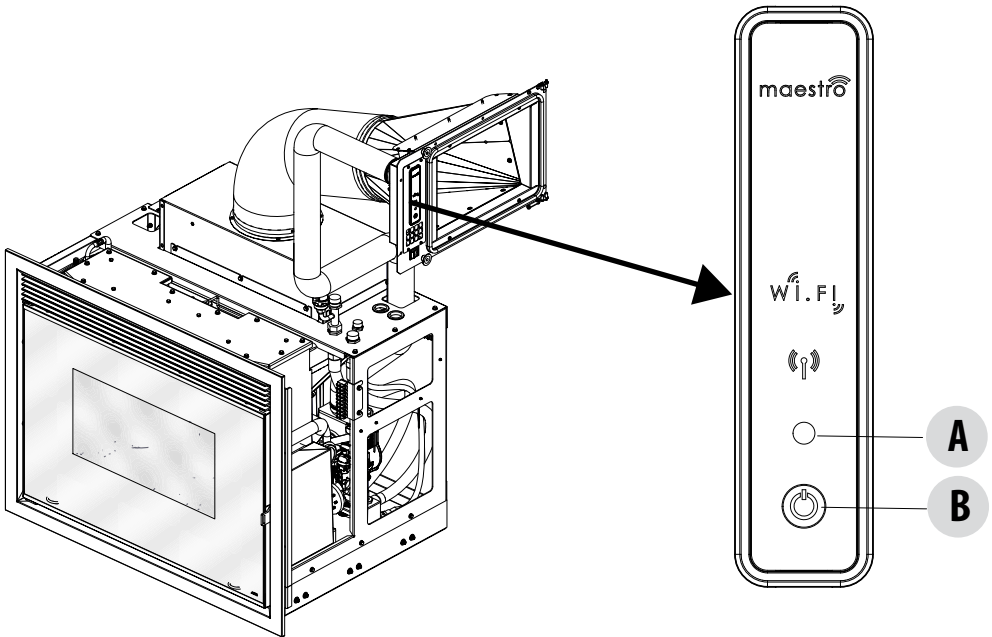
Nach der Verbindung der WLAN-Sonde kann der Ofen für die Verwendung des Fernsteuerungssensors konfiguriert werden. Dafür als Abkürzung auf den oben rechts auf dem App-Bildschirm vorhandenen Temperaturanzeiger klicken und als Eingang Temperatur „WLAN-Sonde“ auswählen. Oder im Menü „Set“ den Menüpunkt „Eingang Raum konfigurieren“ auswählen und den Eingang Temperatur „WLAN-Sonde“ auswählen.



**Falls der WLAN-Fühler zurückgesetzt werden muss, weil er bereits mit einem anderen Gerät gekoppelt oder falsch konfiguriert ist, müssen zwei Büroklammern benutzt werden. Mit der ersten die Taste unter dem Loch unten links gedrückt halten und mit der zweiten einmal die Taste unter dem Loch rechts drücken. Das oben auf der Seite beschriebene Konfigurationsverfahren wiederholen.**

## 19-NOT-BEDIENTAFEL

Das Not-bedientafel bietet einige Informationen zum Status des Einsatzes.



### LEGENDE

#### A - MEHRFARBIGE LED

LED GRÜN zeigt an:

- Ofen in BETRIEB

LED ROT zeigt an:

- Ofen AUSGESCHALTET

LED BLAU zeigt an:

- Ofen in EINSCHALTUNG

LED GELB zeigt an:

- Ofen in Abkühlphase für AUSSCHALTUNG

ROT BLINKENDE LED zeigt an:

- Ofen in ALARMZUSTAND

#### B - BUTTON - Funktionen

SCHALTET das Gerät EIN

SCHALTET das Gerät AUS

Ändert die LEISTUNG beim Betrieb:

- 1 Piep = LOW
- 3 Piep = MEDIUM
- 5 Piep = HIGH

ALARME ZURÜCKSETZEN

## 20-FUNKTIONEN NOT-BEDIENTAFEL

Die Not-Bedientafel liefert folgende Angaben:

- Über eine mehrfarbige LED (A) gibt sie den Status des Ofens an (ausgeschaltet - in Einschaltung - in Betrieb beim Abkühlen für Ausschaltung - in Fehlerzustand)
- Über einen Button (B) können folgende Funktionen aktiviert werden:
  - Bei Gerät im Fehlerzustand ----- Rücksetzen des Fehlers durch Drücken der Taste für 3 Sekunden  
**Achtung! Die Alarme A01, A02, A03, A05 und A21 können nur über die Bedientafel und nicht über die App zurückgesetzt werden.**
  - Bei ausgeschaltetem Gerät ----- einschalten (Drücken für 3 Sekunden)
  - Sobald der Einschaltvorgang des Geräts abgeschlossen ist (grüne LED eingeschaltet), kann durch Drücken der Taste (kurzes Drücken für 0,5 Sekunden) die Leistung gemäß dem folgenden Schema geändert werden:
    - LOW Flammenleistung 1 und Belüftung Stufe 1
    - MEDIUM Flammenleistung 3 und Belüftung Stufe 3
    - HIGH Flammenleistung 5 und Belüftung Stufe 5

Bei jedem Leistungswechsel meldet ein Warnton die am Ofen ausgewählte Leistung:

- 1 Piep LOW
- 3 Piep MEDIUM
- 5 Piep HIGH

Wenn das Gerät in Betrieb ist, muss es durch Drücken der Taste für 3 Sekunden ausgeschaltet werden.



***Achtung! Falls der Benutzer die Taste bei ausgeschaltetem Ofen länger als 10 Sekunden gedrückt hält, begibt sich der Ofen in den Modus „Download“ für die Aktualisierung der Firmware (dem autorisierten Techniker vorbehaltenem Vorgang). In dieser Modalität wartet der Ofen mit einem intermittierenden Warnton auf einen USB-Stick mit der Firmware-Aktualisierung. Wenn kein USB-Stick angesteckt wird, verlässt der Ofen diesen Modus nach 10 Sekunden.***

## 21-MANUELLE KONFIGURATION

Falls die automatischen Konfigurationen des WLAN Remote und der Temperatursonde nicht funktionieren sollten, muss eine manuelle Konfiguration durchgeführt werden.

### MANUELLE KONFIGURATION DES WLAN REMOTE MODULS

Auf dem Mobiltelefon -> Menü WLAN-Einstellungen muss das WLAN des Mobiltelefons aktiviert werden.

Unter den WLAN-Netzen jenes mit der Bezeichnung „MCZ-RemoteService“ auswählen und verbinden (es ist kein Passwort nötig, da es sich um ein freies Netz handelt).

Nach hergestellter Netzverbindung den Browser des Telefons öffnen und die Adresse 192.168.1.1 eingeben.

Es öffnet sich ein Fenster mit der Anzeige der umliegenden WLAN-Router. Den eigenen Router anwählen, der die Internetverbindung liefert und das entsprechende Passwort eingeben. Wenn der Router eine stabile Internetverbindung bietet, kann der Ofen ab jetzt ferngesteuert werden.

Hinweis: Wenn das WLAN Remote Modul korrekt konfiguriert und mit einem Router verbunden ist, wird das Netz „MCZRemote Service“ nicht mehr unter den verfügbaren WLAN-Netzen angezeigt.

### MANUELLE KONFIGURATION DER WLAN-TEMPERATURSONDE

Die WLAN-Temperatursonde kann nach dem Einfügen der 3 Batterien AA 8 Minuten lang konfiguriert werden (ACHTUNG! Die Batterien erst kurz vor der Konfiguration einsetzen).

Die Batterien einsetzen und mit dem Vorgang beginnen.

Auf dem Mobiltelefon -> Menü WLAN-Einstellungen muss das WLAN des Mobiltelefons aktiviert werden.

Unter den WLAN-Netzen jenes mit der Bezeichnung „MCZ-Sensor“ auswählen und damit verbinden (es ist kein Passwort nötig, da es sich um ein freies Netz handelt)

Nach hergestellter Netzverbindung den Browser des Telefons öffnen und die Adresse 192.168.1.1 eingeben.

Es erscheint ein Fenster mit der Anzeige der Öfen, die mit einer WLAN-Sonde verbunden werden können. Den gewünschten Ofen auswählen und das Passwort des WLAN Home eingeben (auf dem Etikett des QR-Codes)

Nach der Verbindung der WLAN Sonde kann der Ofen für die Verwendung des Fernsteuerungssensors konfiguriert werden. Dafür die APP“ MCZ MAESTRO“ öffnen, sich mit dem gewünschten, vorab konfigurierten Ofen verbinden, als Abkürzung auf den oben rechts auf dem App-Bildschirm vorhandenen Temperaturanzeiger klicken und als Eingang Temperatur „WLAN-Sonde“ anwählen.

Oder im Menü „Set -> Eingang Raum konfigurieren“ auswählen und den Eingang Temperatur „WLAN-Sonde“ anwählen

Hinweis: Wenn der WLAN-Temperatursensor ordnungsgemäß konfiguriert und mit dem entsprechenden MCZ-Ofen verbunden ist, wird das Netz „MCZ-Sensor“ nicht mehr unter den verfügbaren WLAN-Netzen angezeigt.

## 22-APP-FUNKTIONEN

Nach der Konfiguration der Geräte versucht die App automatisch, sich mit dem zuletzt verwendeten Gerät zu verbinden. Bei erfolgreichem Verbindungsaufbau zeigt die App die Einschalt-Bildschirmseite „I/O“ an. Von hier aus können der Ofen eingeschaltet und alle Funktionen genutzt werden.

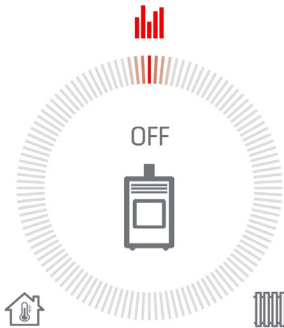
Falls beim Verbindungsaufbau mit dem zuletzt verbundenen Gerät etwas nicht funktionieren sollte, zeigt die App die Liste der konfigurierten Geräte an.

Durch Klicken auf das Gerät, mit dem man sich verbinden möchte, wird die Verbindung aufgebaut.

Bei erfolgreicher Verbindung wird das Symbol eines Ofens neben dem Namen des angewählten Ofens angezeigt.

Von diesem Moment an kann auf alle Funktionen des Ofens zugegriffen werden.

### BILDSCHIRMANZEIGE I/O



**TASTE ON/OFF**  
• ZÜNDUNG  
• AUSSCHALTUNG



### AUSSCHALTEN DES GERÄTES

Um das Gerät auszuschalten, ist die Taste ON-OFF auf der Fernbedienung oder der App zu drücken und gedrückt zu halten. Der akustische Piepton bestätigt den Beginn dieser Phase.

Alternativ dazu kann das Gerät auch über die Not-Bedientafel ausgeschaltet werden, wobei die im speziellen Kapitel aufgeführten Anleitungen zu befolgen sind

Das Gerät beginnt mit dem Ausschaltvorgang. Dabei werden die in der Brennschale verbliebenen Pellets verbraucht, die Brennschale wird gereinigt und die im Ofen verbliebene Restwärme wird abgeleitet.

Während der Phase der Ableitung der Restwärme arbeiten die Luftgebläse mit circa 80 % ihrer Leistung und es ist nicht möglich, die Geschwindigkeit zu ändern. Diese Auswahl beruht auf der Notwendigkeit, die gesamte angesammelte Wärme rasch und sicher abzuleiten. Die Ausschaltphase kann zwischen 15 und 30 Minuten dauern, je nach der im Ofen gespeicherten Wärme, die von der Dauer und der Betriebsleistung des Geräts im Laufe des Tages bestimmt wird.

Wenn die Innentemperatur unter die vorgesehene Schwelle abfällt, schalten sich die Ventilatoren für die Warmluft und der Rauchabzug automatisch aus.

## 22-APP-FUNKTIONEN

### BILDSCHIRMANZEIGE GEBLÄSE



RAUMLUFTVENTILATOR



Auf dieser Bildschirmanzeige können die Belüftungsleistungen für die einzelnen Gebläse gesteuert werden.

Die Leistung kann auf 5 Stufen eingestellt werden.

Für jedes Gebläse gibt es eine Automatikfunktion und die Möglichkeit, das Gebläse auszuschalten

Ist die Belüftung auf die Betriebsart „MANUELL“ eingestellt, so wird eine Funktion aktiviert, die die maximale Leistung des Ofens auf Grundlage der Belüftung begrenzt.

COMFORT AIR (3 VENTILATOREN): höchste Leistungsstufe = Summe der Belüftungsniveaus/2

AIR: Höchste Leistungsstufe = 2 Mal die Summe der Belüftungsniveaus

## 23-SEITLICHES DROPDOWN-MENÜ

### BILDSCHIRMANZEIGE SET

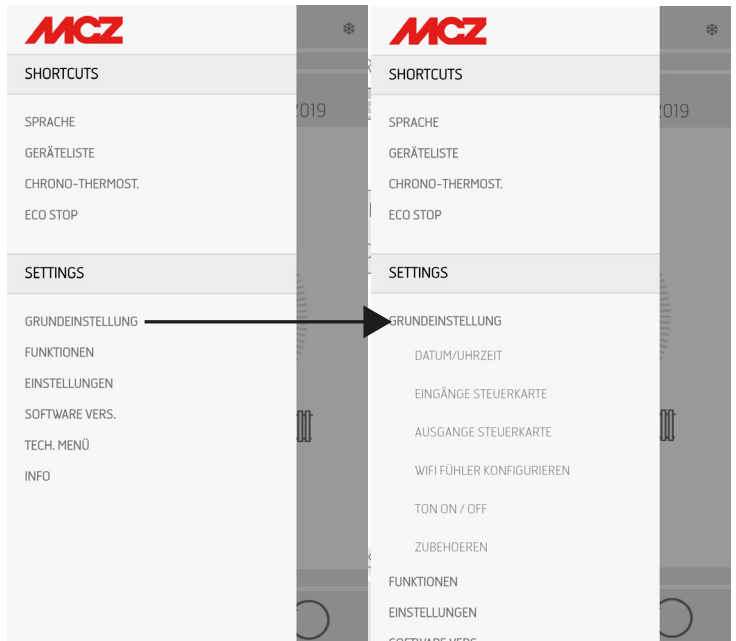
Das Menü kann oben links in den drei Zeilen ausgewählt werden und umfasst folgende Punkte:

SHORTCUTS (Shortcut- und/oder Schnelleinstellungen)

- SPRACHE
- LISTE VORRICHTUNGEN
- ZEITTHERMOSTAT
- ECOSTOP

SETTINGS

- BASIS-SET
  - DATUM UND UHRZEIT
  - EINGÄNGE STEUERKARTE
  - AUSGÄNGE STEUERKARTE
  - WLAN-SONDE KONFIGURIEREN
  - TÖNE ON/OFF
  - ZUBEHÖR
- FUNKTIONEN
  - ZEITTHERMOSTAT
  - ECO STOP
  - SLEEP
- EINSTELLUNGEN
  - SCHNECKE AKTIVIEREN
  - REZEPTE
  - SOMMER/WINTER
  - SENSOR PELLET
  - REINIGUNG DER BRENNSCHALE
  - FROSTSCHUTZ
- SOFTWARE-VERSION
- TECHNIKER-MENÜ
- INFO



## 24-EINSTELLUNGEN SHORTCUTS / SCHNELLEINSTELLUNGEN

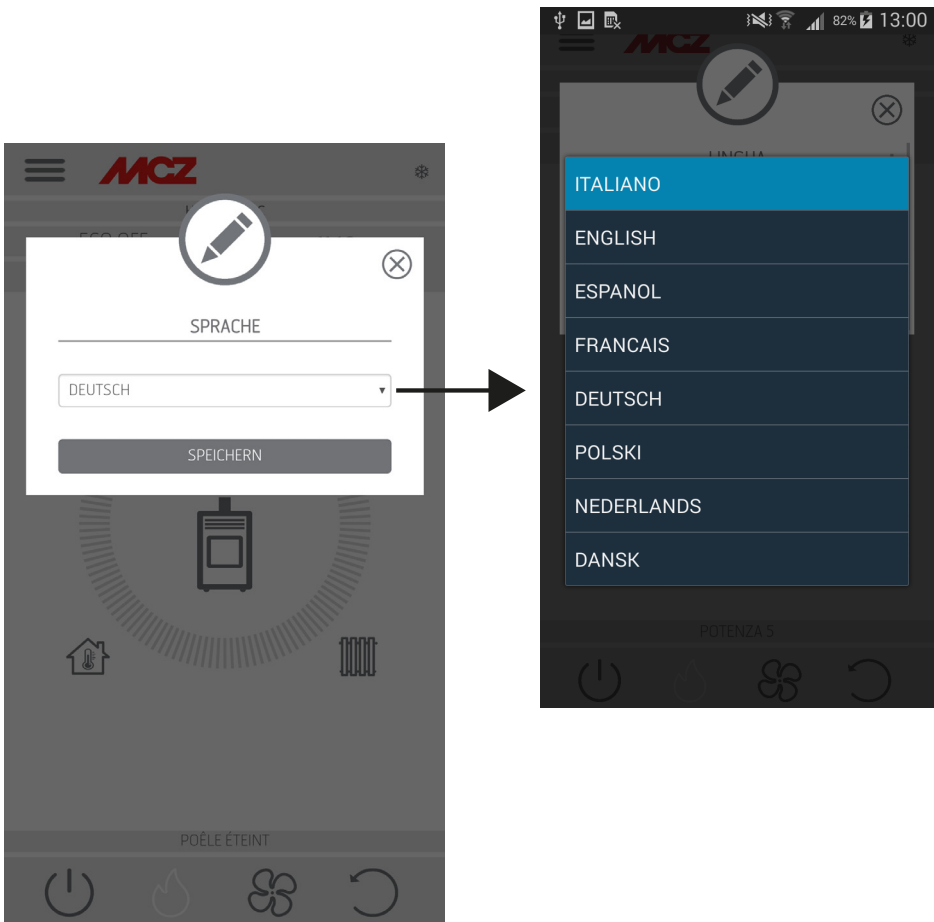
### SHORTCUTS (Shortcut- und/oder Schnelleinstellungen)

- SPRACHE
- LISTE VORRICHTUNGEN
- ZEITTHERMOSTAT
- ECOSTOP

### BILDSCHIRMANZEIGE SPRACHE

Im seitlichen Menü „SPRACHE“ auswählen, daraufhin zeigt das System alle verfügbaren Sprachen an.  
Die gewünschte Sprache auswählen.

Die Taste „SPEICHERN“ drücken, um die Sprachauswahl zu bestätigen.



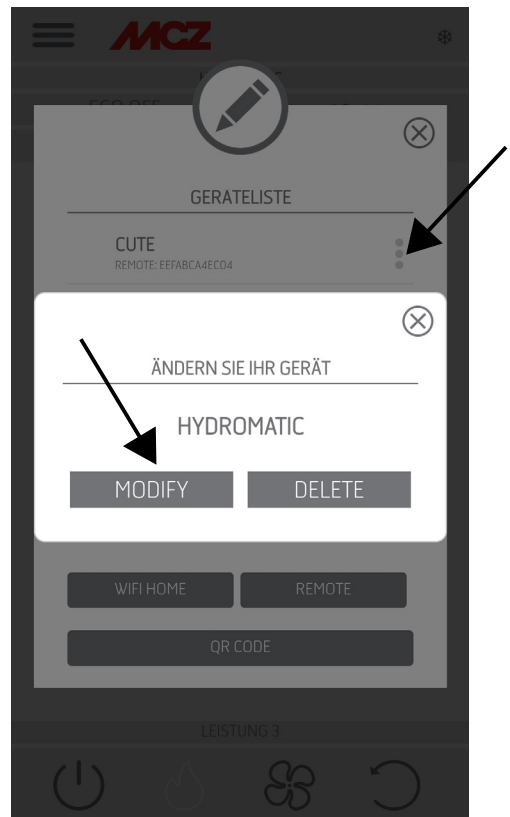
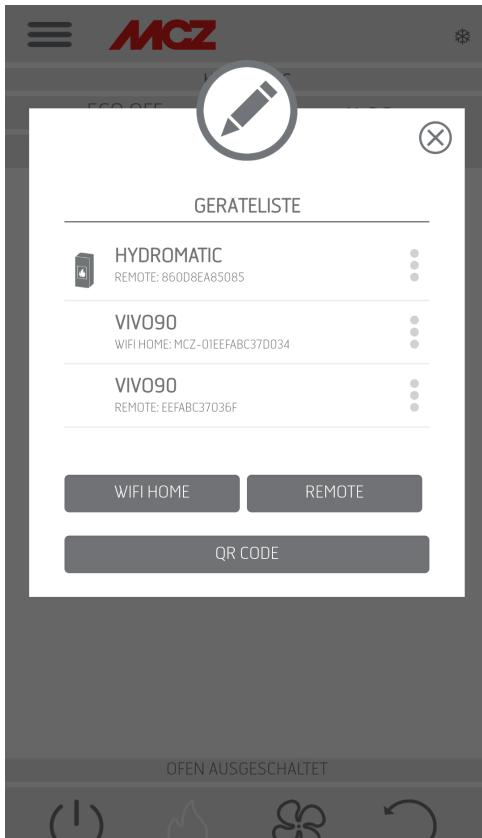


## 24-EINSTELLUNGEN SHORTCUTS / SCHNELLEINSTELLUNGEN

### LISTE VORRICHTUNGEN

Auf dieser Bildschirmseite werden die Vorrichtungen angezeigt, die konfiguriert wurden. Nur die Vorrichtung, neben der das Symbol eines Ofens abgebildet ist, kann gewählt werden.

Über das Menü neben der konfigurierten Vorrichtung kann auf die Funktion ÄNDERN oder LÖSCHEN zugegriffen werden.



## 24-EINSTELLUNGEN SHORTCUTS / SCHNELLEINSTELLUNGEN

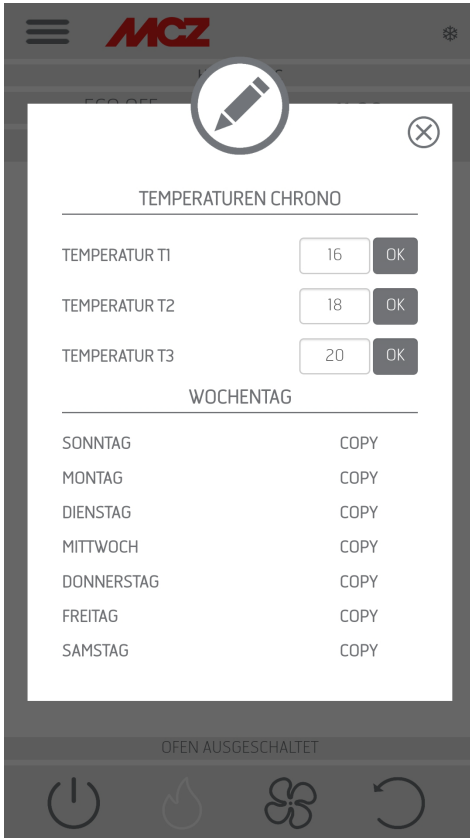
### ZEITTHERMOSTAT

Temperatorauswahlmöglichkeit (T1-T2-T3)

Möglichkeit, wöchentliche Programme zu installieren.

Möglichkeit, unterschiedliche Temperaturen für unterschiedliche Tage und unterschiedliche Zeitintervalle einzustellen.

Um den Zeitthermostat zu aktivieren bzw. deaktivieren, auf der Seite Home der App auf CHRONO ON/OFF drücken.



## 24-EINSTELLUNGEN SHORTCUTS / SCHNELLEINSTELLUNGEN

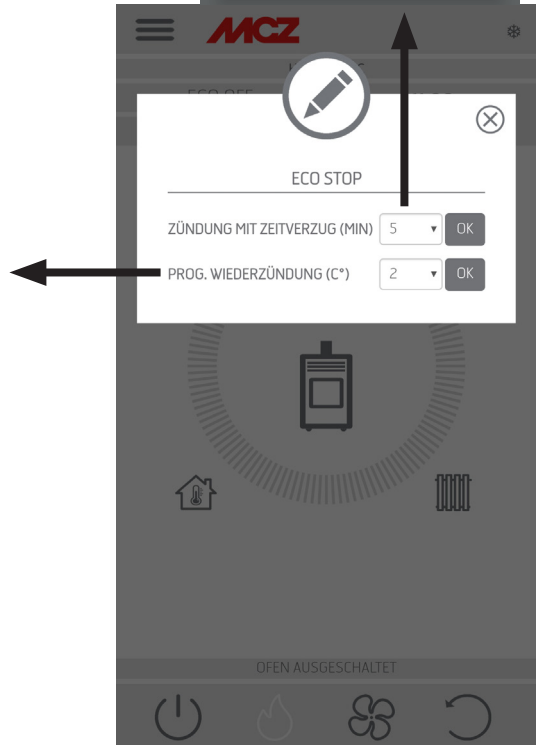
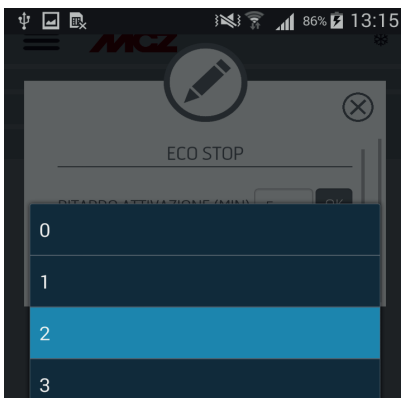
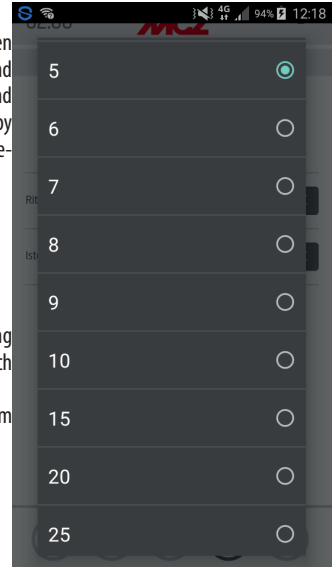
### ECOSTOP

Im Menü **ECO STOP** können eine Aktivierungsverzögerung (Minuten) und eine Hysterese zur Neueinschaltung (C°) eingestellt und/oder geändert werden.

Die Betriebsmodalität „ECO“ ist ein Automatik-Betriebsmodus mit dem einzigen Unterschied, dass sich das Gerät, wenn die eingestellte Temperatur erreicht wird und während der im Drop-Down-Menü zur Aktivierungsverzögerung (Wert zwischen 5 und 30 Minuten) eingestellten folgenden Minuten erhalten bleibt, abschaltet und in Stand-by bleibt, bis die Raumtemperatur unter die gewünschte Temperatur sinkt (das Hysterese-Intervall beträgt 2 - 5 Minuten). Daraufhin wird das Gerät erneut eingeschaltet.

Wenn der Raum nicht ausreichend wärmedämmend ist, erlaubt die Flammenregelung nicht, dass die eingestellte Temperatur für die eingestellte Zeit erhalten bleibt, folglich wird das Gerät nicht abgeschaltet.

HINWEIS: Wir empfehlen, ECO nur bei gut wärmedämmten Räumen zu benutzen, um sehr häufiges Ein- und Ausschalten des Geräts zu vermeiden.



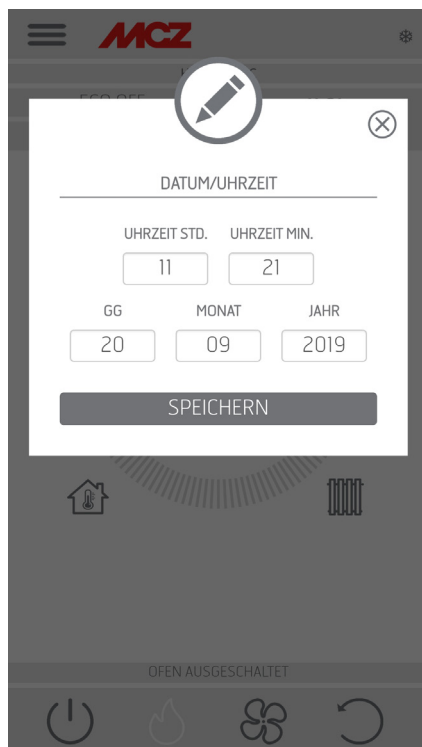
## 25-MENÜ SETTINGS

### BASIS-SET

- DATUM UND UHRZEIT
- EINGÄNGE STEUERKARTE
- AUSGÄNGE STEUERKARTE
- WLAN-SONDE KONFIGURIEREN
- TÖNE ON/OFF
- ZUBEHÖR

### DATUM UND UHRZEIT

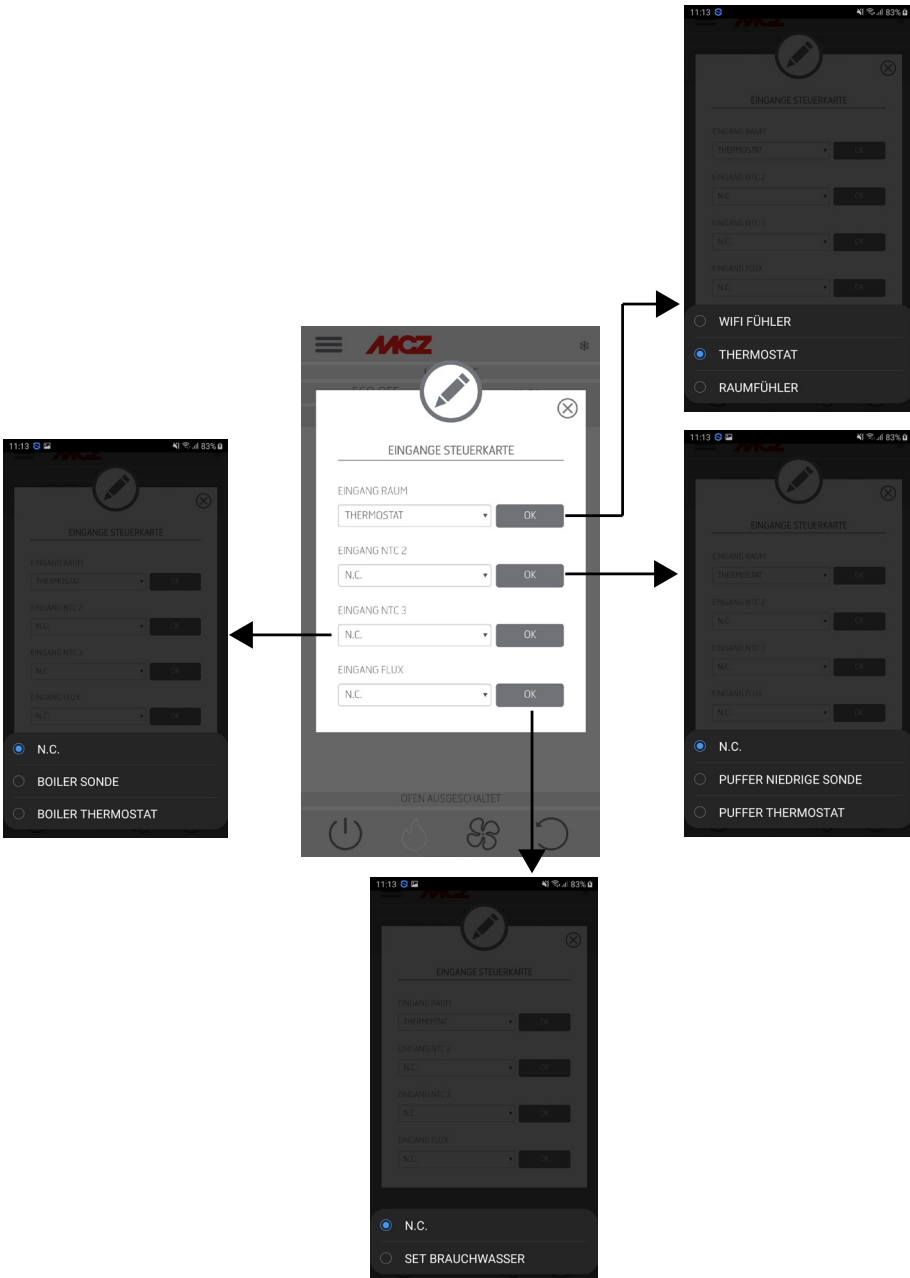
Durch Drücken der Taste „DATUM UND UHRZEIT“ begibt man sich auf die Bildschirmseite für die Datenänderung. Nach den Einstellungen auf „SPEICHERN“ drücken und die Seite verlassen.



## 25-MENÜ SETTINGS

### EINGÄNGE STEUERKARTE

Der Eingang Raum wird für die Einstellung der WLAN-Sonde, des Thermostats oder des Raumtemperaturfühlers verwendet. Durch Klicken auf das Drop-Down-Menü kann die gewünschte Option ausgewählt werden.

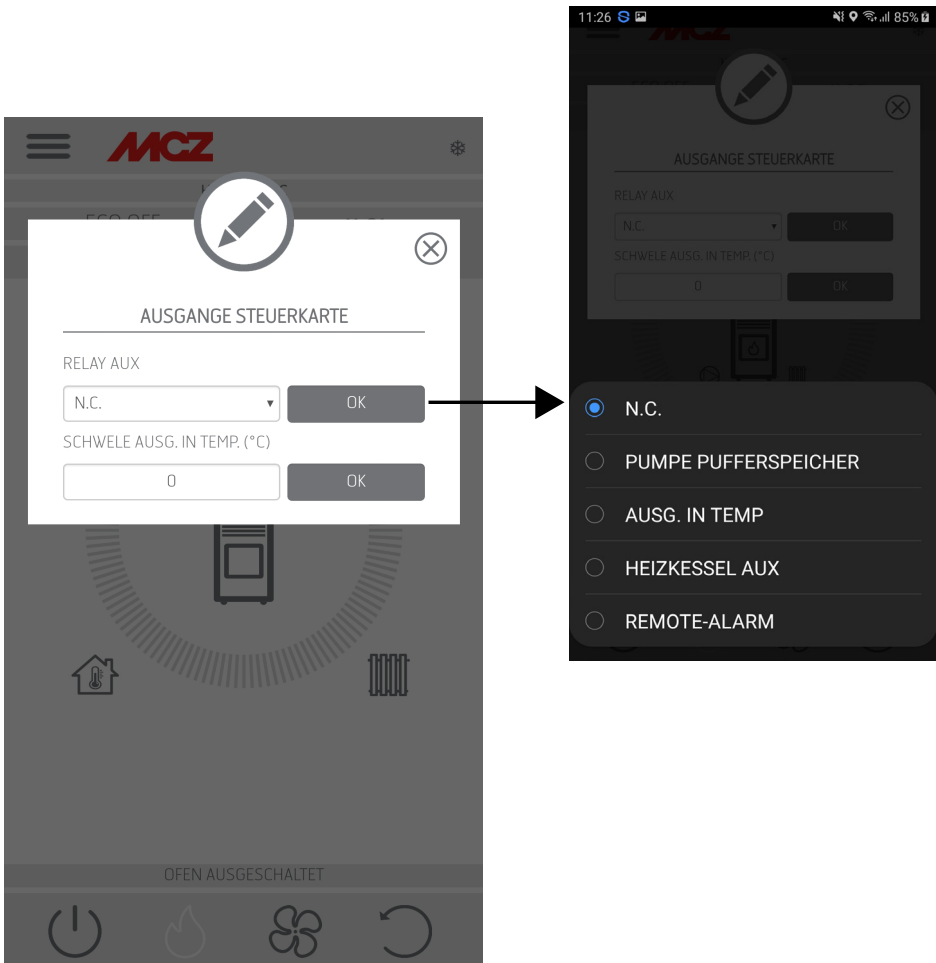


## 25-MENÜ SETTINGS

### AUSGÄNGE STEUERKARTE

In diesem Menüpunkt kann das Verhalten des an die Kontakte 7-8-9 angeschlossenen Hilfsrelais gemäß der Anschlussabelle konfiguriert werden.

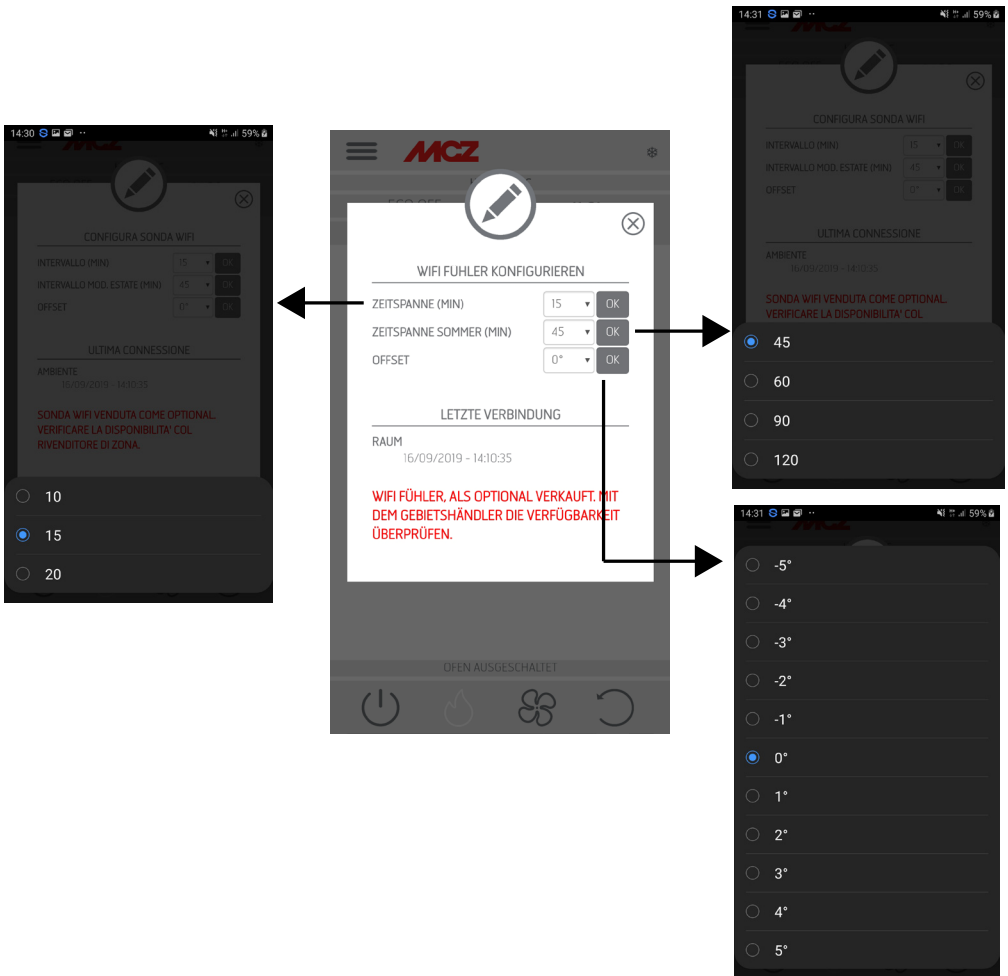
- Pompa Puffer (Pumpe Pufferspeicher): Durch Auswahl dieses Menüpunkts wird das Hilfsrelais aktiviert, wenn eine Wärmeanforderung vom Eingang Raum NTC1 vorliegt
- Uscita in temp (Ausgang auf Temp): Hier kann eine Temperaturschwelle eingestellt werden, über der das Relais aktiv ist
- Caldaia Aux (Heizkessel Aux): Es ist möglich, über das Relais einen Hilfskessel in den Phasen zu aktivieren, in denen sich der Pelletofen noch nicht in der Arbeitsphase befindet
- Allarme remoto (Remote-Alarm): Es ist möglich, über das Relais den Alarmstatus des Pelletofens zu melden.



## 25-MENÜ SETTINGS

### WLAN-SONDE KONFIGURIEREN

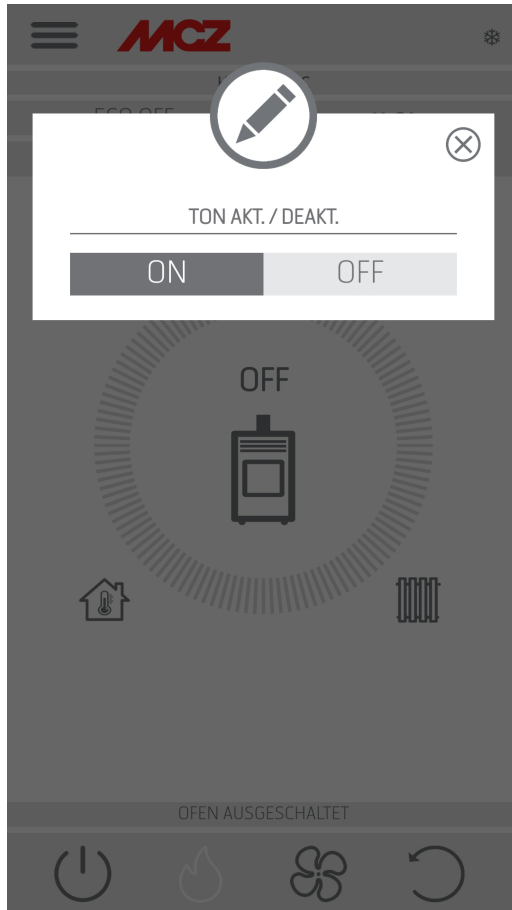
Diese Bildschirmseite ermöglicht die Konfigurierung eines Intervalls in Minuten und die Anzeige der letzten Verbindung.



## 25-MENÜ SETTINGS

### TÖNE ON/OFF

Diese Funktion dient zur Aktivierung/Deaktivierung der Töne.





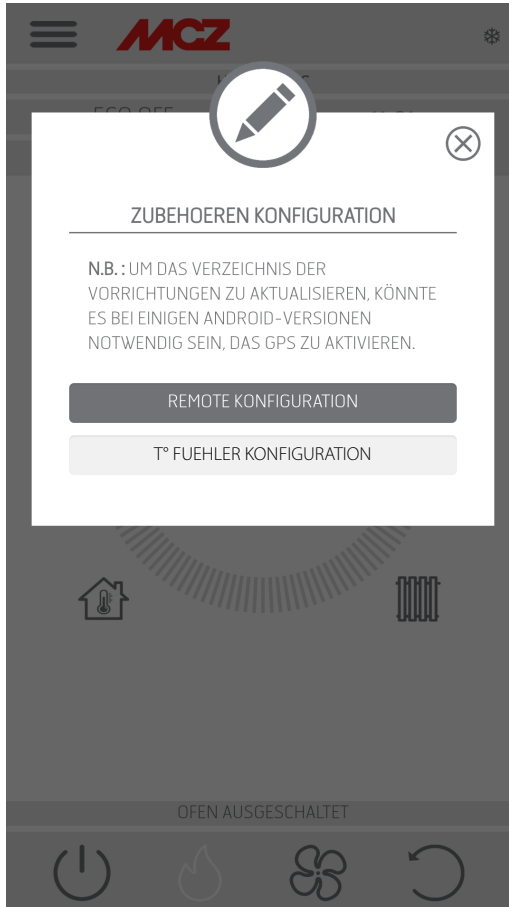
## 25-MENÜ SETTINGS

### ZUBEHÖR

Beim Zugriff auf das Menü „ZUBEHÖR“ kann Folgendes KONFIGURIERT werden:

- FERNBEDIENUNG KONFIGURIEREN
- SENSOR T KONFIGURIEREN

Für die Modalität siehe Kapitel 3 („Ofenzubehör konfigurieren“).



## 26-MENÜ FUNKTIONEN

### FUNKTIONEN

- ZEITHERMOSTAT
- ECO STOP
- SLEEP

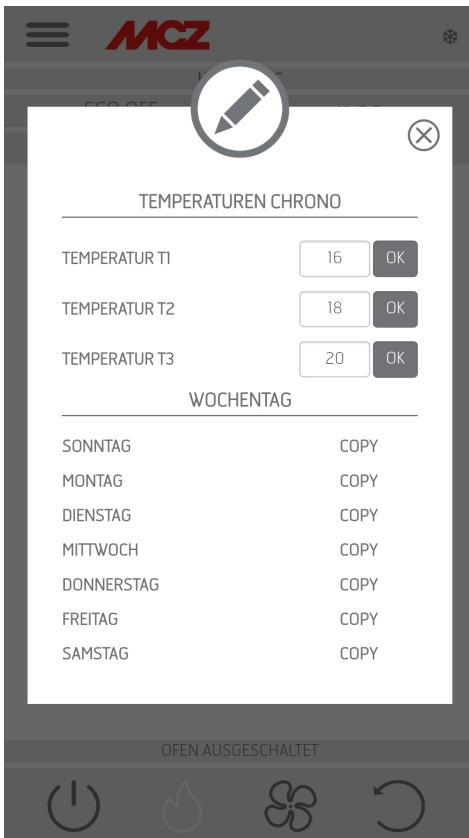
### ZEITHERMOSTAT

Temperaturauswahlmöglichkeit (T1-T2-T3)

Möglichkeit, wöchentliche Programme zu installieren.

Möglichkeit, unterschiedliche Temperaturen für unterschiedliche Tage und unterschiedliche Zeitintervalle einzustellen.

Um den Zeithermostat zu aktivieren bzw. deaktivieren, auf der Seite Home der App auf CHRONO ON/OFF drücken.



## 26-MENÜ FUNKTIONEN

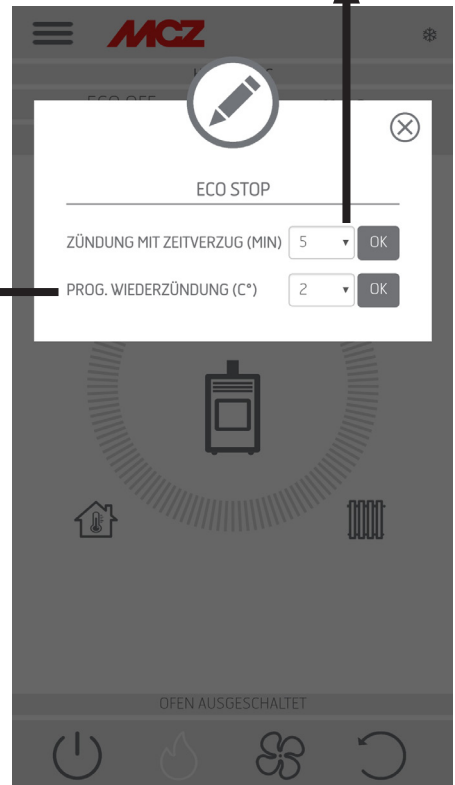
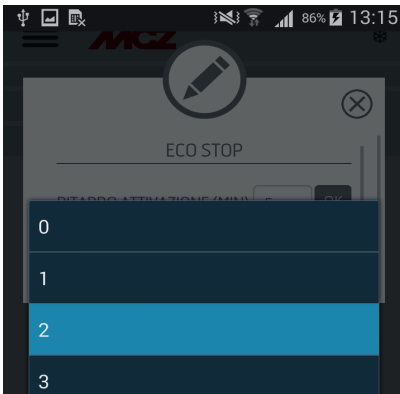
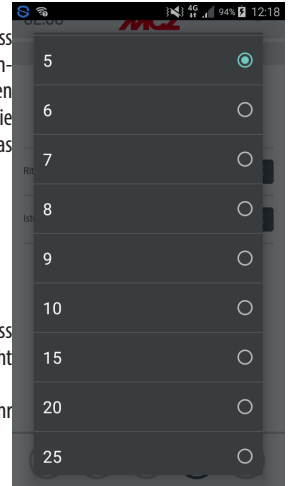
### ECOSTOP

Im Menü **ECO STOP** können eine Aktivierungsverzögerung (Minuten) und eine Hysterese zur Neueinschaltung (C°) eingestellt und/oder geändert werden.

Die Betriebsmodalität „ECO“ ist ein Automatik-Betriebsmodus mit dem einzigen Unterschied, dass sich das Gerät, wenn die eingestellte Temperatur erreicht wird und während der im Drop-Down-Menü zur Aktivierungsverzögerung (Wert zwischen 5 und 30 Minuten) eingestellten folgenden Minuten erhalten bleibt, abschaltet und in Stand-by bleibt, bis die Raumtemperatur unter die gewünschte Temperatur sinkt (das Hysterese-Intervall beträgt 2 - 5 Minuten). Daraufhin wird das Gerät erneut eingeschaltet.

Wenn der Raum nicht ausreichend wärmedämmend ist, erlaubt die Flammenregelung nicht, dass die eingestellte Temperatur für die eingestellte Zeit erhalten bleibt, folglich wird das Gerät nicht abgeschaltet.

HINWEIS: Wir empfehlen, ECO nur bei gut wärmedämmten Räumen zu benutzen, um sehr häufiges Ein- und Ausschalten des Geräts zu vermeiden.

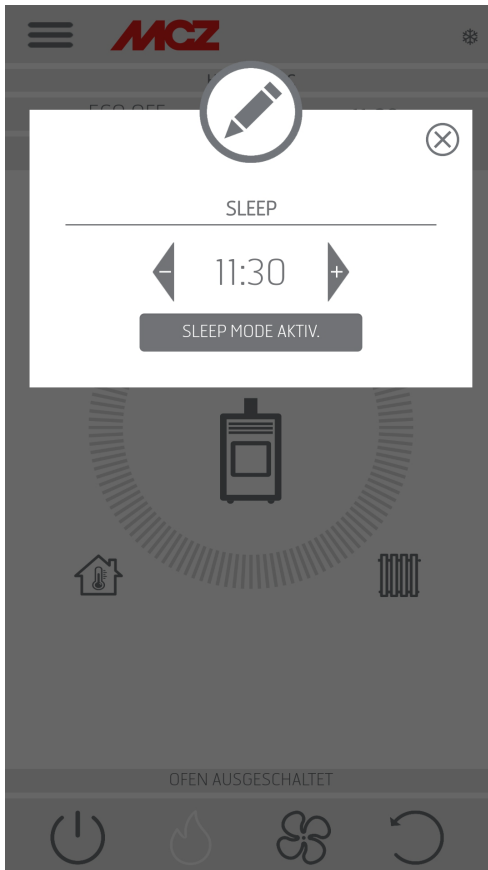


## 26-MENÜ FUNKTIONEN

### SLEEP

Mit Sleep kann schnell eine Uhrzeit eingestellt werden, zu der sich das Gerät abschalten soll. Diese Funktion ist nur in Modalität „MAN“ und „AUTO“ verfügbar.

Zur Aktivierung oder Deaktivierung der Funktion „SLEEP“ die entsprechende Taste innerhalb der SLEEP-Funktion berühren.



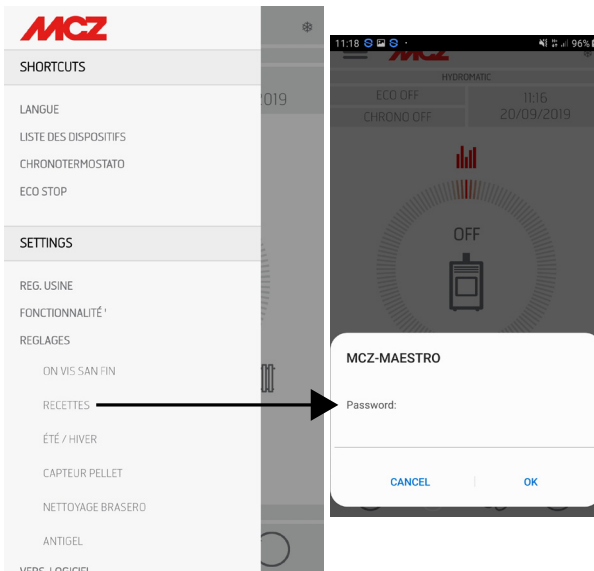
## 27-MENÜ EINSTELLUNGEN

### EINSTELLUNGEN

- SCHNECKE AKTIVIEREN
- REZEPTE
- SOMMER/WINTER
- SENSOR PELLETT
- REINIGUNG DER BRENNSCHALE
- FROSTSCHUTZ

### SCHNECKE AKTIVIEREN

Diese nur bei ausgeschaltetem Ofen aktivierbare Funktion ermöglicht es, die Pellets in das Beschickungssystem (Schnecke) zu laden und kann jedes Mal verwendet werden, wenn diese leer ist, weil die Pellets aufgebraucht sind. So können Fehlzündungen (Alarm A01) vermieden werden, die auf die Entleerung des Behälters zurückzuführen sind.



### REZEPTE

Zur Aktivierung dieser Funktion das Menü „EINSTELLUNGEN“ aufrufen und „REZEPTE“ auswählen. Das POP-UP mit der Aufforderung zur Eingabe des Passworts wird angezeigt, den Code 1234 eingeben. Nun können folgende beiden Funktionen bearbeitet werden: LUFT-REZEPT und PELLETT-REZEPT.

## 27-MENÜ EINSTELLUNGEN

### Änderung des Luft- und Pellet-Rezepts

Diese Funktion dient dazu, den Ofen an die Art der verwendeten Pellets anzupassen. Weil auf dem Markt viele Arten Pellets angeboten werden, unterscheidet sich der Betrieb des

Ofens, je nach besserer oder schlechterer Qualität des Brennstoffs, sehr stark.

Die Zugabe von Pellets in der Brennschale kann erhöht oder verringert werden:

- Falls die Pellets zum Verstopfen in der Brennschale neigen, da zu viel Brennstoff geladen wurde
- Falls die Flamme selbst bei niedriger Leistung stets hoch ist
- Falls die Flamme immer niedrig ist



**ACHTUNG!** Wenn das Menü für das Pellet-Rezept aufgerufen wird, erscheint ein POP-UP mit der Aufforderung zur Eingabe des Passworts. Den Code „1234“ eingeben.

Um das **PELLET-REZEPT** zu ändern, einen der verfügbaren Werte auswählen.

Die verfügbaren Werte sind:

- 3 = Verminderung Pelletzufuhr um 20 % in allen Leistungsstufen
- 2 = Verminderung Pelletzufuhr um 13 % in allen Leistungsstufen
- 1 = Verminderung Pelletzufuhr um 6 % in allen Leistungsstufen
- 0 = Keine Änderung
- 1 = Erhöhen Pelletzufuhr um 3 % in allen Leistungsstufen
- 2 = Erhöhen Pelletzufuhr um 6 % in allen Leistungsstufen
- 3 = Erhöhen Pelletzufuhr um 10 % in allen Leistungsstufen

Um das **LUFT-REZEPT** zu ändern, einen der verfügbaren Werte auswählen.

Die verfügbaren Werte sind:

- 2 = - 10%
- 1 = - 5%
- 0 = (Standardwert)
- 1 = + 5%
- 2 = + 10%

Diese Funktion dient zum Regulieren der Verbrennungsluft, wenn die Flamme zu hoch oder zu niedrig ist.

### ANPASSUNGSMODUS

Diese Funktion findet sich im Menü „Pellet-Rezept“.

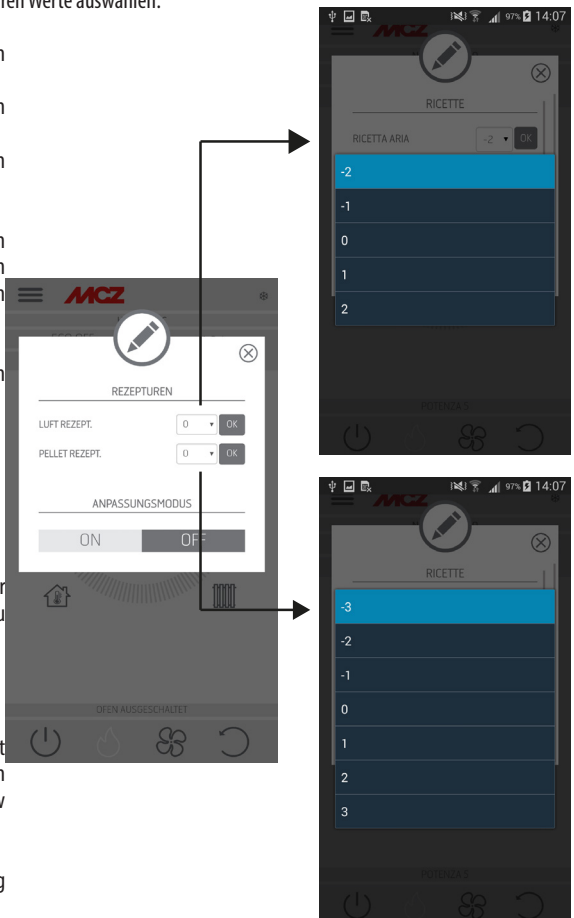
Durch Aktivierung der Funktion (Auswahl von ON) passt der Ofen seinen Betrieb bei Vorliegen von speziellen Installationen oder bei Verwendung von qualitativ minderwertigen Pellets an.

Im Anschluss einige Fälle, in denen die Aktivierung empfohlen wird:

- Bildung von Verbrennungsrückständen
- Kondenswasserbildung im Schornstein während des Betriebs auf der niedrigsten Leistungsstufe
- Verbesserung der Reinigung der Glasscheibe beim Betrieb auf der niedrigsten Leistungsstufe



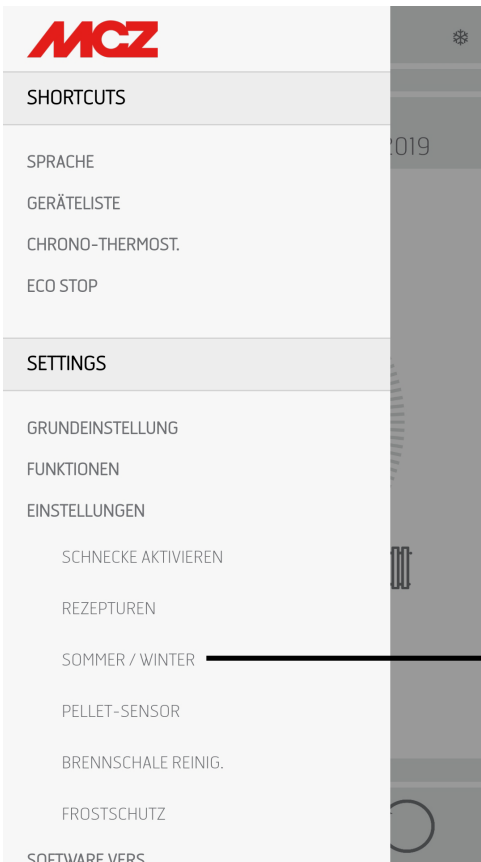
**Achtung!** Bei der Aktivierung dieses Modus („Pellet-Rezept“, „Anpassungsmodus“) sollte ein Fachtechniker anwesend sein.



## 27-MENÜ EINSTELLUNGEN

### SOMMER/WINTER

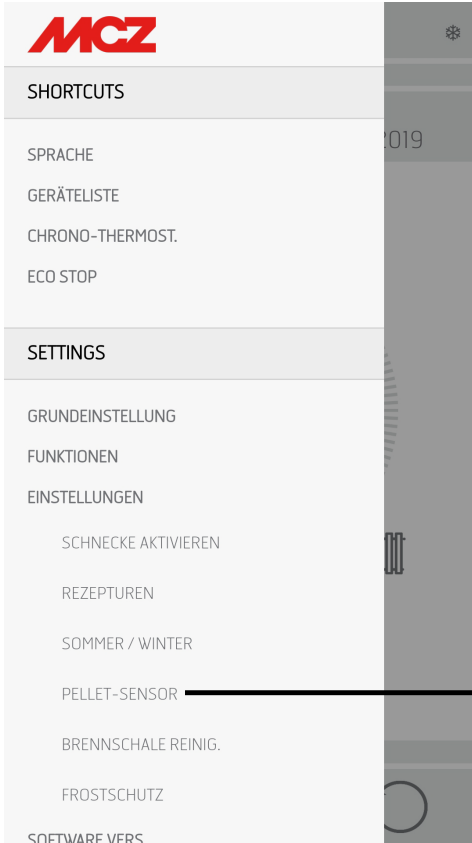
Möglichkeit zur Auswahl der Betriebsseason.



## 27-MENÜ EINSTELLUNGEN

### SENSOR PELLETT

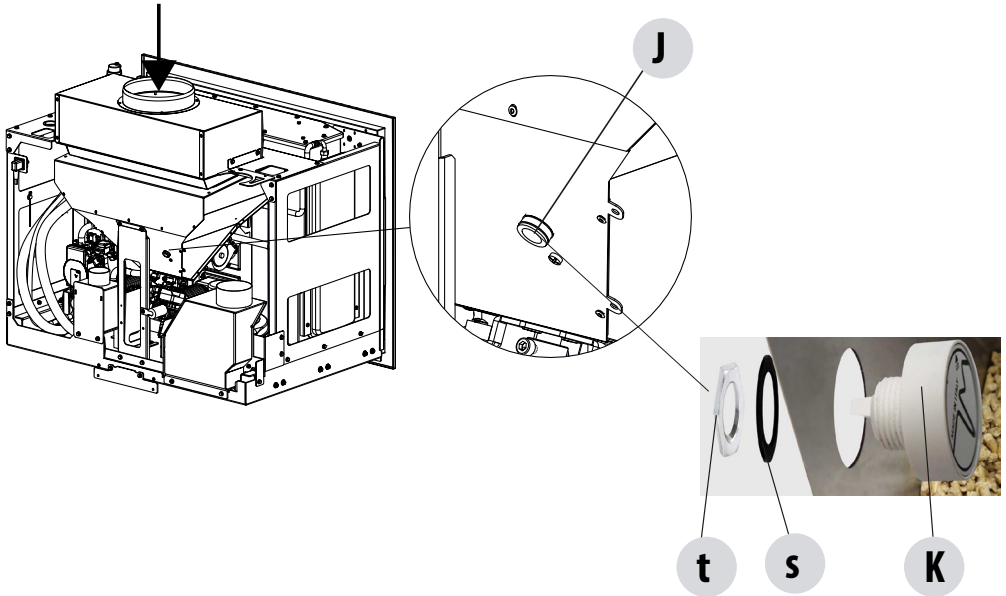
Der Pellet-Sensor dient zur Überwachung des Pellet-Füllstands im Behälter. Er kann über das seitliche Menü „EINSTELLUNGEN“ aktiviert werden, nachdem der Sensor am Behälter montiert und der entsprechende Anschluss an der Platine ausgeführt wurde (siehe nächste Seite).





## 27-MENÜ EINSTELLUNGEN

### MONTAGE DES SENSOR FÜR PELLET-FÜLLSTAND

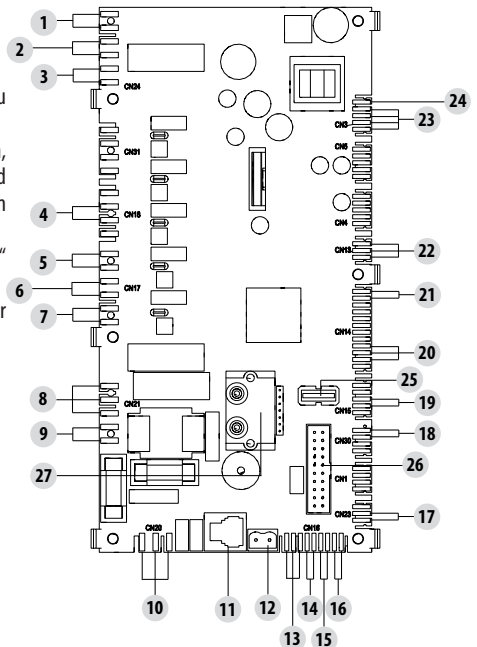


Der Pellet-Sensor ist ein Anzeiger für die Brennstoffreserve, der dazu dient, dem Benutzer zu melden, dass die Pellets fast verbraucht sind.

Wenn der Behälter leer ist, den Deckel zum Einfüllen der Pellet anheben, den im Innenbereich bereits montierten Verschluss „J“ mit der Hand entfernen und den Sensor „K“ für Pellet-Füllstand immer vom Inneren des Behälters aus einsetzen.

Die Befestigung des Sensors am Behälter erfolgt, indem die Dichtung „s“ außen montiert und mit der Ringmutter „t“ fest fixiert wird.

Der Sensor muss dann über das mitgelieferte Kabel an die Platine in der Position 22 angeschlossen werden.

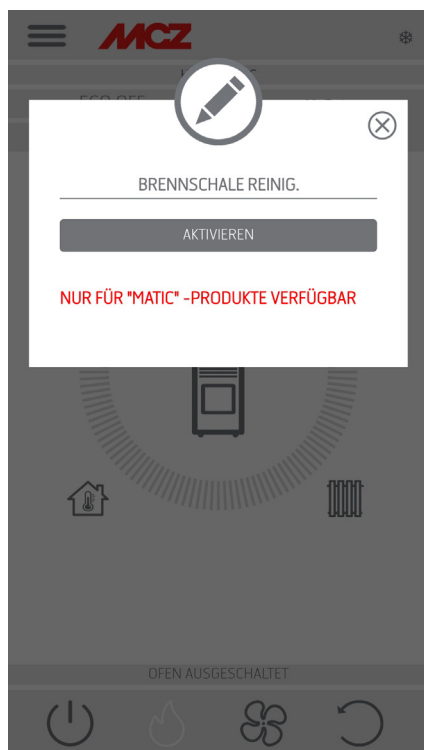


## 27-MENÜ EINSTELLUNGEN

### REINIGUNG DER BRENNSCHALE

Nur für die Geräte „MATIC“ mit automatischer Reinigung der Brennschale.

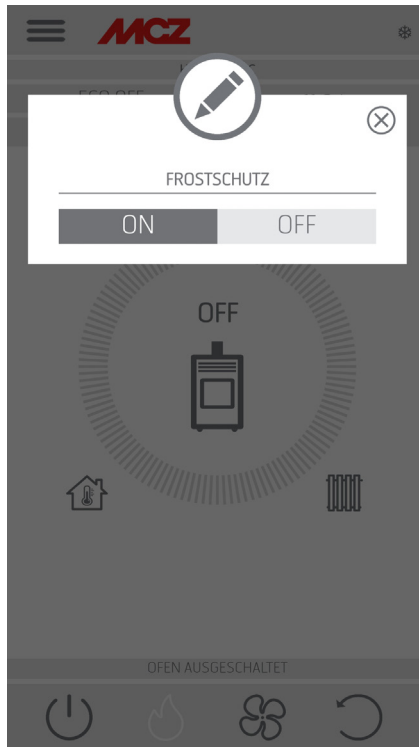
Durch Auswahl der Taste „AKTIVIEREN“ wird ein kompletter Reinigungszyklus des Geräts gestartet.



## 27-MENÜ EINSTELLUNGEN

### FROSTSCHUTZ

Wenn die Wassertemperatur unter 5 °C sinkt, wird die Umwälzpumpe aktiviert, wenn die ICE-Funktion aktiv ist.



## 28-SOFTWARE-VERSION

### SOFTWARE-VERSION

Im Menü „SET“ befindet sich die Option „SOFTWARE-VERSION“. Über diesen Eintrag können alle Daten des Ofens abgerufen werden, wie z. B. die Datenbank und die App-Version.

Die in der Abbildung dargestellten Werte sind reine Richtwerte.

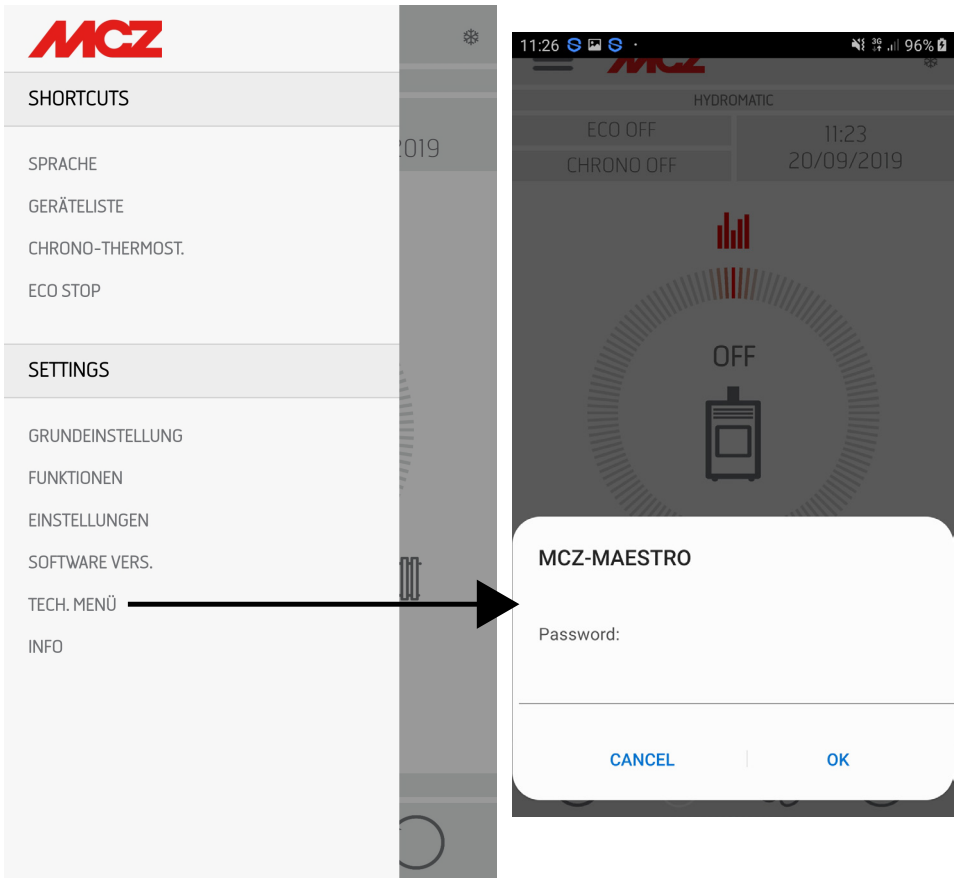
The image shows two screenshots of the MCZ mobile application. The left screenshot displays the main menu with the 'SOFTWARE VERS.' option highlighted by a black arrow. The right screenshot shows the 'SOFTWARE VERSIONEN' screen, which contains the following data:

SOFTWARE VERSIONEN	
APP VERS.	1.1.2
VERS. BL	1.3
FW PLATINE VERS.	1.10.6
WIFI HOME VERS.	1.2.4
REMOTE VERS.	1.2.5
RAUMTEMP. FUEHLER VERS.	N.C.
DATENBANK	SC24-HYD
DATENBANK REV.	3
WIFI HOME NAME	
MCZ-01860D8EA84F80	
WIFI HOME PASSWORT	
7056486556	
MAC REMOTE ADRESSE	
860D8EA85085	
PRODUKT S/N	
1908219920006	

## 29-TECHNISCHES MENÜ

### TECHNIKER-MENÜ

Um das TECHNIKER-MENÜ aufzurufen, die drei Striche oben auswählen, zum Ende des Dropdown-Menüs scrollen und den Menüpunkt auswählen. Zur Eingabe der Funktionen muss ein Passwort (für autorisierte Techniker verfügbar) eingegeben und auf OK gedrückt werden.



## 28-SOFTWARE-VERSION

Die wichtigsten änderbaren und/oder steuerbaren Funktionen im Techniker-Menü sind Folgende:



PARAMETER



ACTIVE ON/OFF



T. ANLAGE



BAUTEILTEST



DATENBANK WÄHLEN



RESET ZU WERKEINSTELLUNG



RESET SERVICE STUNDEN



LETZTE ALARME



BETRIEB STD.



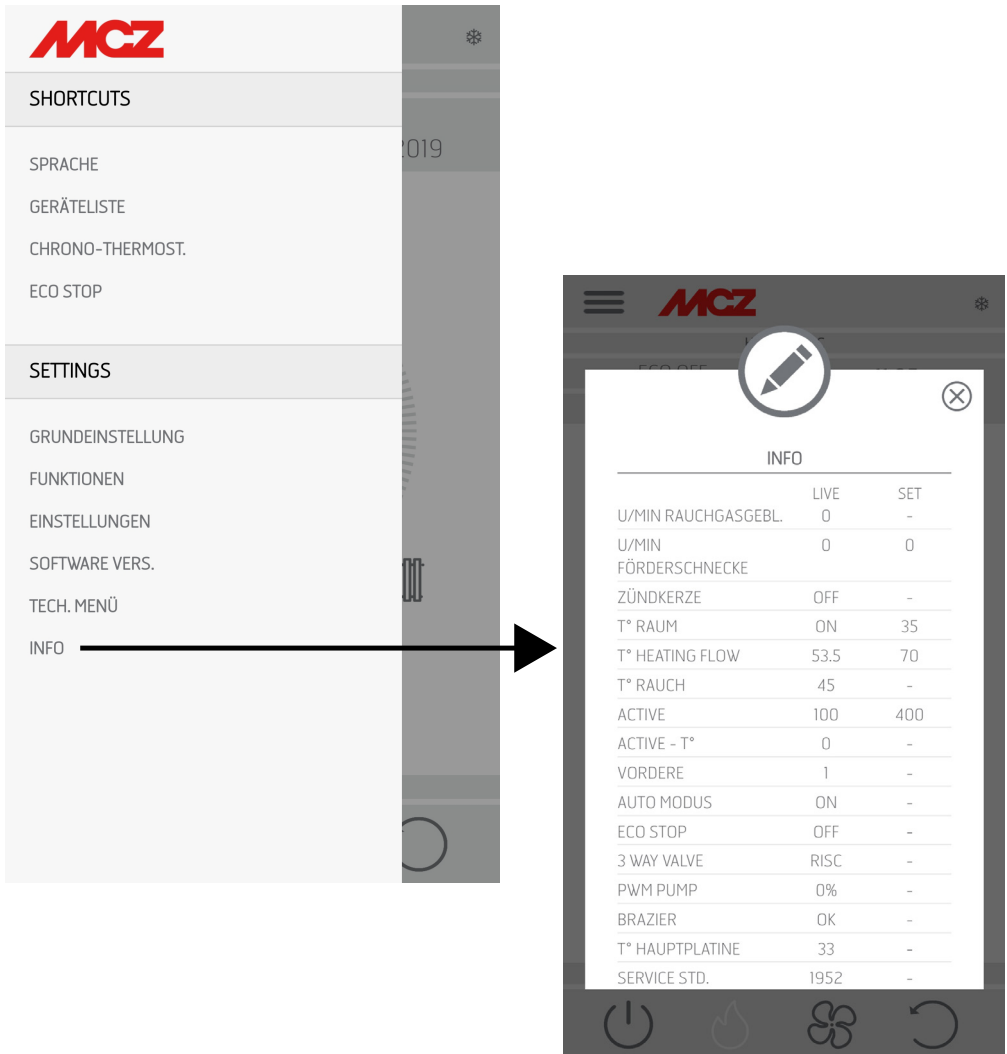
- PARAMETER
- ACTIVE ON/OFF
- T. ANLAGE
- DIAGNOSTIK
- DATENBANK WÄHLEN
- RESET WERKEINSTELLUNGEN
- RESET SERVICE
- LETZTE ALARME
- BETRIEBSSTUNDEN



## 30-MENÜ INFO

### INFO

Das Menü „INFO“ liefert einige Informationen bezüglich des Status des Ofens



The image shows two screenshots from the MCZ mobile application. The left screenshot displays the main menu with the 'INFO' option highlighted. The right screenshot shows the 'INFO' screen, which contains a table of furnace status parameters. The table has three columns: parameter name, 'LIVE' value, and 'SET' value.

	LIVE	SET
U/MIN RAUCHGASGEBL.	0	-
U/MIN FÖRDERSCNECKE	0	0
ZÜNDKERZE	OFF	-
T° RAUM	ON	35
T° HEATING FLOW	53.5	70
T° RAUCH	45	-
ACTIVE	100	400
ACTIVE - T°	0	-
VORDERE	1	-
AUTO MODUS	ON	-
ECO STOP	OFF	-
3 WAY VALVE	RISC	-
PWM PUMP	0%	-
BRAZIER	OK	-
T° HAUPTPLATINE	33	-
SERVICE STD.	1952	-



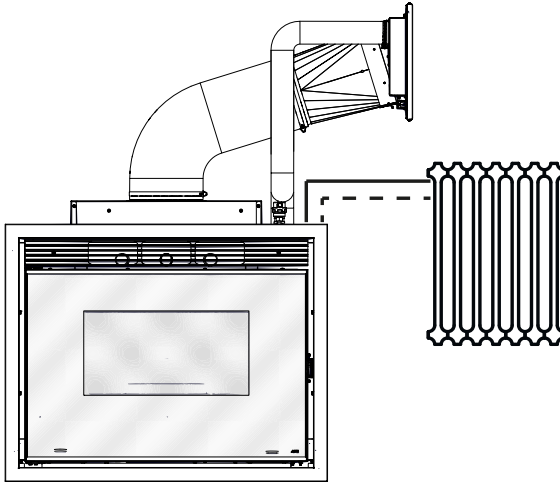


## FUNKTIONSSCHEMEN DES OFENS



Die nachfolgenden Schemen sind nicht verbindlich. Für die korrekte Installation müssen immer die Anweisungen des thermo-hydraulischen Installateurs befolgt werden. Die hydraulische Anlage muss in Übereinstimmung mit der lokalen, regionalen oder staatlichen Gesetzgebung sein. Die Installation und die Betriebsprüfung dürfen nur von spezialisiertem und autorisiertem Fachpersonal ausgeführt werden. Der Hersteller lehnt jede Haftung ab für nicht konformes Handeln bezüglich der oben genannten Punkte.

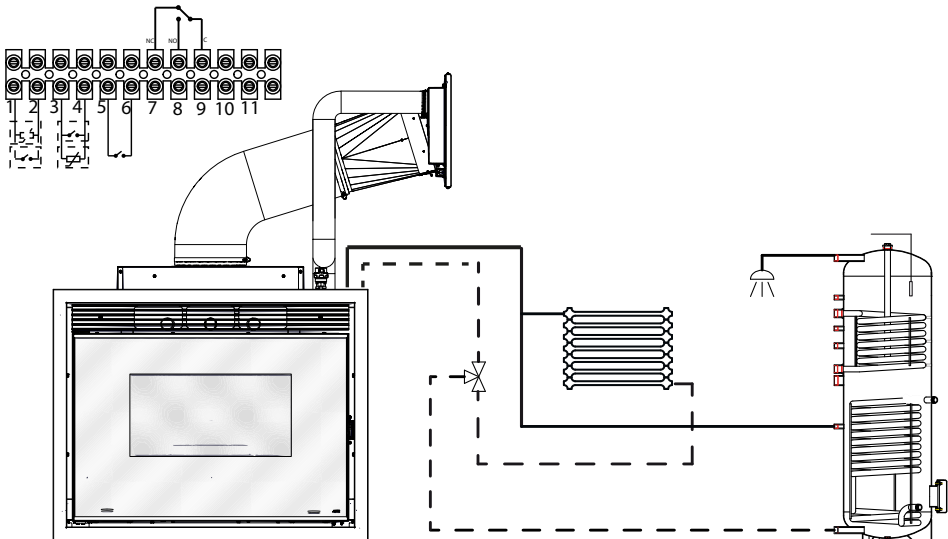
### KONFIGURATION NUR MIT HEIZUNG



### KONFIGURATION MIT BOILER

POS. 1 - 2 = FÜHLER NIEDRIGER PUFFERSTAND - THERMOSTAT PUFFER

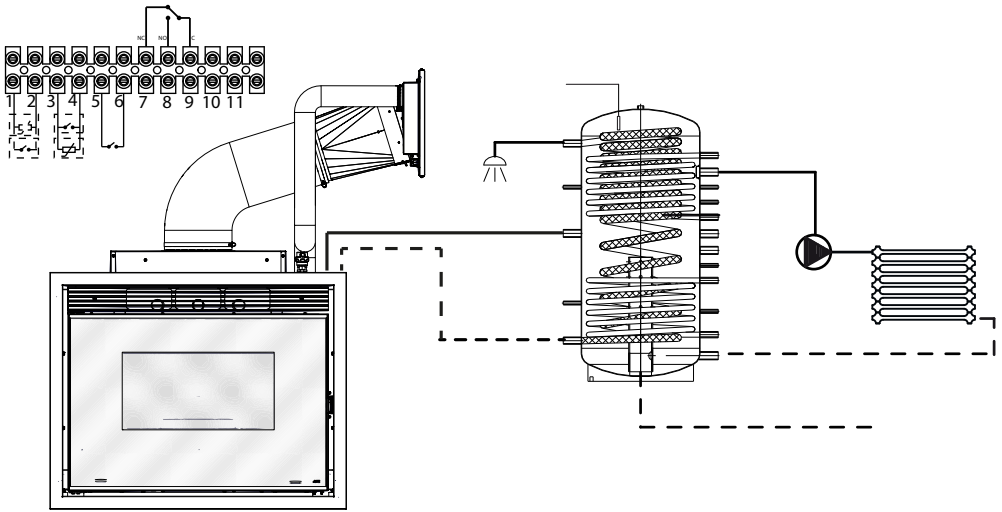
POS.10-11-12 = DREI-WEGE-VENTIL



## 30-MENÜ INFO

### KONFIGURATION OFEN HYDROMATIC MIT PUFFERSPEICHER

POS. 1 - 2 = FÜHLER NIEDRIGER PUFFERSTAND - THERMOSTAT PUFFER



## 31-SICHERHEITSEINRICHTUNGEN UND ALARME

### SICHERHEITSVORRICHTUNGEN

Das Gerät ist mit folgenden Sicherheitsvorrichtungen ausgerüstet:

#### **ACTIVE +**

Diese Vorrichtung reguliert nicht nur den Betrieb des Ofens, sie garantiert auch die Blockierung der Schnecke für die Pelletzufuhr, falls der Pellet- Austritt verstopft sein sollte oder falls bedeutende Gegendrucke vorliegen.

#### **RAUCHGAS-TEMPERATURFÜHLER**

Erfasst die Temperatur des Rauchgases und gibt die Freigabe zum Start oder stoppt das Produkt, wenn die Temperatur des Rauchgases unter den voreingestellten Wert sinkt.

#### **KONTAKTHERMOSTAT IM BRENNSTOFF-BEHÄLTER**

Wenn die Temperatur den eingestellten Sicherheitswert überschreitet, wird der Betrieb des Ofens automatisch gestoppt.

#### **WASSERTHERMOSTAT**

Wenn die Temperatur den eingestellten Sicherheitswert überschreitet, wird der Betrieb des Ofens automatisch gestoppt.

#### **WASSESTEMPERATURFÜHLER**

Wenn sich die Wassertemperatur der Temperaturschwelle für die Blockierung (85 °C) nähert, befiehlt der Temperaturfühler dem Gerät, sich automatisch im Zustand „OFF Stand-by“ abzuschalten.

#### **ELEKTRISCHE SICHERHEIT**

Der Ofen ist durch eine Hauptsicherung gegen heftige Stromschwankungen geschützt , die sich auf der kleinen Bedientafel auf der Rückseite des Ofens befindet. Weitere Sicherungen zum Schutz der Elektronik befinden sich auf den einzelnen Platinen.

#### **RAUCHGASGEBLÄSE**

Wenn das Gebläse ausfällt, unterbricht die Elektronik unverzüglich die Pelletzufuhr und es wird eine Alarmmeldung angezeigt.

#### **GETRIEBEMOTOR**

Wenn der Getriebemotor stoppt, funktioniert der Ofen weiter bis zum Auslöschen der Flamme wegen Mangel an Brennstoff und bis das Mindestniveau der Kühlung erreicht wird.

#### **VORÜBERGEHENDER STROMAUSFALL**

Wenn der Strommangel weniger lang dauert als 10 Sekunden, kehrt der Ofen auf seinen vorangehenden Betrieb zurück, wenn er länger dauert, wird ein Kühlzyklus/Neustart ausgeführt.

#### **FEHLZÜNDUNG**

Wenn während der Zündphase keine Flamme entsteht, geht der Ofen in den Alarmzustand über.

#### **FROSTSCHUTZ-FUNKTION**

Wenn der Temperaturfühler im Inneren des Ofens eine Wassertemperatur erfasst, die niedriger ist als die eingestellte, aktiviert sich automatisch die Umwälzpumpe, um das Gefrieren der Anlage zu vermeiden.

#### **PUMPEN-ANTIBLOCKIERFUNKTION**

Falls die Pumpe lange Zeit nicht aktiviert wird, wird sie in regelmäßigen Abständen für einige Sekunden eingeschaltet, um zu vermeiden, dass sie blockiert wird.

## 31-SICHERHEITSEINRICHTUNGEN UND ALARME



### **DAS MANIPULIEREN DER SICHERHEITSVORRICHTUNGEN IST VERBOTEN**

*Wenn der Ofen NICHT so verwendet wird, wie es im vorliegenden Handbuch vorgeschrieben ist, lehnt der Hersteller jede Haftung für Schäden an Personen und Sachen ab, die entstehen könnten. Darüber hinaus wird jede Haftung für Personen- und Sachschäden abgelehnt, die auf die Nichtbeachtung der Anleitung zurückzuführen sind, außerdem:*

- *Bei Wartungs-, Reinigungs- und Reparaturarbeiten sind alle erforderlichen Sicherheits- und Vorsichtsmaßnahmen zu treffen.*
- *Sicherheitsvorrichtungen nicht manipulieren.*
- *Sicherheitsvorrichtungen nicht entfernen.*
- *Den Ofen an ein wirksames Rauchgasabzugssystem anschließen.*
- *Vorher prüfen, ob der Raum, in dem das Gerät installiert werden soll, ausreichend belüftet ist.*



*Erst nachdem man die Ursache beseitigt hat, die das Sicherheitssystem zum Auslösen gebracht hat, kann man den Ofen wieder einschalten und den automatischen Betrieb des Temperaturfühlers wieder herstellen. Um die Art der Störung zu verstehen, das vorliegende Handbuch konsultieren, das je nach der Art der vom Ofen angegebenen Meldung erklärt, welchen Eingriff man ausführen muss.*

## 31-SICHERHEITSEINRICHTUNGEN UND ALARME

### ALARMELDUNG

Falls es zu einer Betriebsstörung kommt, geht der Ofen in die Ausschaltphase wegen Alarm über. Die Art des Alarms ist mit der App sichtbar. Aktive Alarmcodes werden durch die App angezeigt, während sie auf der Bedientafel des Ofens durch eine rote LED angezeigt werden.

Die folgende Tabelle enthält die Alarme, die am Gerät angezeigt werden können, zusammen mit dem Code, der auf der Not-Bedientafel erscheint, und Hinweisen zur Lösung des Problems.

MELDUNG AUF DEM DISPLAY	ART DES PROBLEMS	LÖSUNG
<b>A01</b> NO ZÜND.	Fehlzündung. (ohne akustischen Alarm)	Pellet-Füllstand im Behälter kontrollieren. Überprüfen, ob die Brennschale korrekt in ihrem Sitz eingesetzt ist oder evtl. Verkrustungen oder unverbrannte Pelletrückstände vorhanden sind. Überprüfen, ob sich die Zündkerze erwärmt. Die Brennschale vor dem Wiedereinschalten sorgfältig entleeren und reinigen.
<b>A02</b> NO FLAMME	Abnormales Erlöschen des Feuers. (ohne akustischen Alarm)	Pellet-Füllstand im Behälter kontrollieren. Kontrollieren, ob die Brennschale richtig eingesetzt ist; sie darf keine deutlichen Verkrustungen unverbrannter Pellets aufweisen.
<b>A03</b> SICHERHEITSVORR. PLT (SIC1)	Temperatur im Pelletbehälter zu hoch	Das Gerät ist überhitzt, da es zu lange bei maximaler Leistung in Betrieb war oder aufgrund von ungenügender Belüftung. Wenn der Ofen ausreichend abgekühlt ist, den Alarm auf der Bedientafel des Ofens oder über die App rücksetzen. Nach Rücksetzung des Alarms kann das Gerät wieder normal eingeschaltet werden.
<b>A04</b> TEMP RAUCHGAS	Die Rauchgastemperatur hat die festgelegten Sicherheitsgrenzwerte überschritten.	Der Ofen schaltet sich automatisch ab. Ofen einige Minuten abkühlen lassen und wieder einschalten. Rauchgasabzug kontrollieren und auf Grundlage der in Kap. 2 dieses Handbuchs angeführten Angaben die Art der verwendeten Pellets überprüfen. Wenn der Alarm weiterhin auftritt, wenden Sie sich an den Kundendienst.
<b>A05</b> VERSTOPFUNG	Der Schornstein ist verstopft - Wind.	Rauchgasleitung überprüfen.
	Das Rauchgasgebläse kann die für die Verbrennung notwendige Primärluft nicht garantieren.	Ungenügender Schornsteinzug oder Verstopfung der Brennschale. Prüfen, ob die Brennschale durch Verkrustungen verstopft ist und gegebenenfalls reinigen. Rauchgasleitung und Lufteinlass kontrollieren und gegebenenfalls reinigen.
<b>A08</b> RAUCHGASGEBL.	Funktionsstörung des Rauchgasgebläses	Kontrollieren, ob das Fach, in dem sich das Rauchgasgebläse befindet, sauber ist, oder ob das Gebläse durch Schmutz blockiert wird. Wenn das nicht ausreicht, ist das Rauchgasgebläse defekt. Autorisierten Kundendienst für den Austausch rufen.

## 31-SICHERHEITSEINRICHTUNGEN UND ALARME

MELDUNG AUF DEM DISPLAY	ART DES PROBLEMS	LÖSUNG
<b>A09</b> RAUCHGASFÜHLER	Am Rauchgasfühler liegt eine Störung vor und er misst die Temperatur der Rauchgase nicht mehr korrekt.	Den autorisierten Kundendienst rufen, um das Bauteil austauschen zu lassen.
<b>A11</b> GETRIEBEMOTOR	Störung am Getriebemotor der Schnecke.	Das Bauteil funktioniert nicht korrekt. An den autorisierten Kundendienst wenden, um das Bauteil eventuell austauschen zu lassen.
<b>A12</b>	Vorsteuersensor des Getriebemotors (PWM) defekt	Autorisierten Kundendienst rufen.
<b>A13</b> TEMP PLATINE	Überhitzung der elektronischen Platine	Das Gerät ist überhitzt, da es zu lange bei maximaler Leistung in Betrieb war oder aufgrund von ungenügender Belüftung. Wenn der Ofen ausreichend abgekühlt ist, den Alarm auf der Bedientafel des Ofens oder über die App zurücksetzen. Nach Rücksetzung des Alarms kann das Gerät wieder normal eingeschaltet werden.
<b>A14</b> SENSOR ACTIVE	Störung am Sensor Active	Betriebsstörung am Sensor Active Plus. Dieser Alarm ist sperrend und kann von der App rückgestellt werden. Ist der Sensor defekt, wird der Alarm erneut angezeigt. Den autorisierten Kundendienst rufen, um das Bauteil austauschen zu lassen.
<b>A17</b>	Blockierung der Schnecke durch eine Verstopfung mit Pellets oder einem Fremdkörper	Selbst nach dem von der Software vorgesehenen Verfahren für die Freigabe der Schnecke (Drehung des Getriebemotors in beide Laufrichtungen) wurde die Schnecke nicht freigegeben. Versuchen, die Pellets und/oder den Fremdkörper mit einem Sauggebläse zu entfernen oder zur Ausführung dieses Vorgangs das autorisierte Kundendienstzentrum kontaktieren.
<b>A18</b> SICHERHEITSVOR- RICHTUNGEN WASSERTHERMOSTAT (SIC2)	Eingriff der Sicherheitsvorrichtungen	Wassertemperatur zu hoch oder Betriebsstörung des Thermostats. Zu niedriger Wasserdruck. Den Druck der Wasseranlage überprüfen. Eingriff des Luftdruckwächters: Prüfen, ob der Pelletbehälter und die Tür richtig geschlossen sind. Wenn der Alarm weiterhin auftritt, wenden Sie sich an den Kundendienst.
<b>A19</b> TEMPERATURFÜHLER WASSER	Defekt am Wasserfühler	Möglicher Defekt der Sicherheitskomponente. An den autorisierten Kundendienst wenden, um das Bauteil eventuell austauschen zu lassen.

## 31-SICHERHEITSEINRICHTUNGEN UND ALARME

MELDUNG AUF DEM DISPLAY DISPLAY	ART DES PROBLEMS	LÖSUNG
<b>A20</b> HILFSFÜHLER	Defekter Hilfsfühler	Möglicher Defekt der Komponente. Kontrollieren, dass der in der Anlage installierte Fühler die in der Anleitung angegebenen Eigenschaften hat (siehe externer Fühler). An den autorisierten Kundendienst wenden, um das Bauteil eventuell austauschen zu lassen.
<b>A21</b> DRUCKWÄCHTER (SIC3)	Ofentür offen	Tür schließen
	Brennstoffeinfüllklappe offen	Klappe schließen. Brennstoff-Füllstand im Behälter senken.
	Druckwächter Luft	Ungenügender Schornsteinzug oder Verstopfung der Brennschale. Prüfen, ob die Brennschale durch Verkrustungen verstopft ist, und sie gegebenenfalls reinigen. Rauchgasleitung und Lufterlass kontrollieren und gegebenenfalls reinigen.
<b>A22</b>	Raumtemperaturfühler defekt	Möglicher Defekt der Sicherheitskomponente. An den autorisierten Kundendienst wenden, um das Bauteil eventuell austauschen zu lassen.
<b>A23</b>	Die Brennschale wurde nicht geschlossen	Brennschale möglicherweise verstopft. Reinigung durchführen. Sollte das Problem weiterhin bestehen, ein autorisiertes Kundendienstzentrum kontaktieren.

### Beenden des Alarmzustandes

**Während der Ofen anläuft oder während des Ausschaltens NIE die Ofentür öffnen, da die Pellets noch brennen und flüchtige Stoffe vorhanden sein könnten.**

**ACHTUNG!**



**Falls während des Betriebs oder der anfänglichen Zündung vom Gerät oder vom Abzugsrohr Rauch in den Raum austritt, ist das Gerät abzuschalten, der Raum zu lüften und unverzüglich der Installateur / Techniker des Kundendienstes zu verständigen.**

Wenn der Ofen in den Alarmzustand übergeht, beginnt eine automatische Kühlungs-/Ausschaltungsphase, nach deren Beendigung auf der Bedientafel die Ursache des Alarms angezeigt bleibt.

Falls ein Alarm ausgelöst wurde, ist zur Wiederherstellung des normalen Betriebs des Ofens wie folgt vorzugehen:

- Die Alarmer A01, A02, A03, A05, A21 ausschließlich über die Bedientafel am Ofen löschen.
- Die anderen Alarmer über die App löschen.

Wenn die angegebenen Eingriffe das Problem nicht lösen, erscheint die Alarmmeldung erneut, je nach der Art des Alarms mit verschiedenen Zeiten: in diesem Fall muss der technische Kundendienst gerufen werden.

## 31-SICHERHEITSEINRICHTUNGEN UND ALARME

### AUSSCHALTUNG

Wenn die Taste zum Ausschalten gedrückt wird, oder eine der folgenden Situationen eintritt:

- Stopp der Leistungsanforderung (Power = 0) für Ecoston, Timer, Sleep
- Eintreten eines Alarmzustands
- Eintreten einer Überhitzung des Wassers

geht der Ofen in die Ausschaltphase und die Temperaturabkühlung über, was das automatische Ausführen folgender Phasen bewirkt:

- Die Pelletzufuhr wird beendet.
- Das Raumgebläse behält die eingestellte Geschwindigkeit bis ans Ende der Kühlung.
- Die Rauchgasabsaugung geht für 15 Minuten auf das Maximum über, danach erfolgt die Prüfung, ob die korrekte Temperatur für den ausgeschalteten Ofen erreicht wurde.
- Nach dem Abkühlen erfolgt die mechanische Reinigung der Brennschale.

Während der Ausschaltungsphase erscheint auf der Steuertafel die Meldung OFF (siehe Bildschirmanzeige), aber bei der Ausschaltung wegen Alarmzustand zeigt die Bedientafel die entsprechende Meldung (siehe Alarmtabelle).

### STROMAUSFALL BEI EINGESCHALTETEM OFEN

Falls der Stromausfall weniger lang dauert als 10 Sekunden, nimmt der Ofen den Betrieb in der Phase wieder auf, in der er vor dem Stromausfall war.

Falls der Stromausfall länger dauert als 10 Sekunden, geht der Ofen beim erneuten Betrieb in die vorangehende Phase über, wobei folgender Vorgang ausgeführt wird:

- es findet eine Abkühlungsphase statt, während der die Meldung auf der Steuertafel OFF BLACKOUT
- ist, dann startet der Ofen wieder.

Wenn der Ofen sich beim Stromausfall in der Zündungsphase befand, wird er nicht starten, wenn der Strom wieder eintritt (es besteht das Risiko, dass in der Brennschale noch Pellets übrig sind), die Steuertafel zeigt die Meldung OFF BLACK-OUT.

Wenn während der Abkühlungsphase die Taste ON gedrückt wird, hört der Ofen damit auf, die Wiederherstellung nach einem Stromausfall auszuführen und geht auf eine neue Zündung über, wie verlangt. Analog dazu wird der Druck auf die Taste OFF als Steuerungsbefehl zum Ausschalten interpretiert.



## 32-EMPFEHLUNGEN FÜR EINE SICHERE VERWENDUNG



**NUR EINE SACHGEMÄSSE INSTALLATION UND EINE ANGEMESSENE WARTUNG UND REINIGUNG DES GERÄTS KÖNNEN DEN EINWANDFREIEN BETRIEB UND EINE SICHERE VERWENDUNG DES GERÄTS GEWÄHRLEISTEN**

Wir möchten Sie darüber informieren, dass uns Fälle von Fehlfunktionen bei Pelletgeräten zur Heizung von Wohnräumen bekannt sind, die hauptsächlich auf eine falsche Installation und unzureichende Wartung zurückzuführen sind.

Wir möchten Ihnen versichern, dass alle unsere Geräte extrem sicher sind und nach den europäischen Normen zertifiziert sind. Die Zündeinrichtung wurde mit größter Sorgfalt getestet, um die Wirksamkeit der Zündung zu verbessern und um auch unter den widrigsten Verwendungsbedingungen sämtliche Probleme vermeiden zu können. In jedem Fall müssen unsere Geräte, so wie alle anderen Pelletgeräte, sachgemäß installiert werden und zur Gewährleistung eines sicheren Betriebs müssen alle regelmäßig vorgesehenen Wartungs- und Reinigungsarbeiten durchgeführt werden. Aus unseren Studien geht hervor, dass diese Störungen hauptsächlich auf die Kombination einiger oder aller im Folgenden angeführten Faktoren zurückzuführen sind:

- Verstopfte Öffnungen in der Brennschale oder verformte Brennschalen, die auf mangelnde Wartung zurückzuführen sind und verzögerte Zündungen verursachen können, wodurch es zu einer anormalen Produktion von unverbranntem Gas kommen kann.
- Ungenügende Verbrennungsluft auf Grund eines reduzierten oder verstopften Lufteintrittskanals.
- Verwendung von Rauchgaskanälen, die nicht den Anforderungen der Installationsvorschriften entsprechen und keinen angemessenen Schornsteinzug gewährleisten.
- Teilweise verstopfter Schornstein, verursacht durch mangelnde Wartung, wodurch der Schornsteinzug reduziert und die Zündung erschwert werden.
- Endstück des Schornsteinkopfs, das nicht den Angaben im Bedienungshandbuch entspricht und somit nicht geeignet ist, um das eventuelle Auftreten eines umgekehrten Schornsteinzugs zu verhindern.
- Dieser Faktor kann grundlegende Bedeutung annehmen, wenn das Gerät in einem besonders windigen Bereich, wie zum Beispiel in Küstennähe installiert ist.

Die Kombination von zwei oder mehreren Faktoren dieser Art könnte zu einer schwerwiegenden Störung führen.

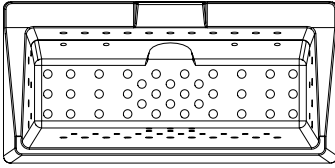
Um dies zu verhindern, ist es von grundlegender Bedeutung, dass das Gerät in Übereinstimmung mit den gültigen Normen installiert wird. Außerdem sind die folgenden einfachen Regeln unbedingt zu beachten:

- Wenn die Brennschale für Reinigungszwecke herausgenommen wurde, muss sie vor jeder erneuten Verwendung des Geräts wieder korrekt in die Betriebsposition eingesetzt werden, nachdem alle eventuell an der Auflagefläche vorhandenen Verschmutzungsrückstände entfernt wurden
- Die Pellets dürfen niemals von Hand in die Brennschale eingefüllt werden, weder vor der Zündung, noch während des Betriebs.
- Die Ansammlung unverbrannter Pellets in Folge einer eventuellen Fehlzündung muss vor einer erneuten Zündung des Gerätes entfernt werden. Außerdem muss überprüft werden, ob die Brennschale korrekt in ihrem Sitz angebracht ist und ob der Eintritt der Verbrennungsluft sowie der Austritt der Rauchgase korrekt vor sich gehen.
- Wenn es wiederholt zu Fehlzündungen kommt, wird empfohlen, die Verwendung des Geräts unverzüglich einzustellen und einen qualifizierten Techniker für die Überprüfung der Funktionsfähigkeit des Geräts zu kontaktieren.

Die Einhaltung dieser Anweisungen ist absolut ausreichend, um einen ordnungsgemäßen Betrieb zu gewährleisten und Störungen des Geräts zu vermeiden. Wenn die oben angeführten Vorsichtsmaßnahmen nicht eingehalten werden und es bei der Zündung zu einer übermäßigen Ansammlung von Pellets in der Brennschale und daher zu einer anormalen Rauchgasbildung in der Brennkammer kommt, müssen folgende Anweisungen strikt befolgt werden:

- Das Gerät niemals von der Stromversorgung trennen: Dadurch würde es zu einer Abschaltung des Rauchgasgebläses und einer daraus folgenden Freisetzung der Rauchgase in den Raum kommen.
- Vorsichtshalber die Fenster öffnen, damit eventuell in den Raum freigesetzte Rauchgase abziehen können (der Kamin funktioniert eventuell nicht einwandfrei)
- Die Brennkammertür nicht öffnen: Dies würde den ordnungsgemäßen Betrieb des Rauchgasabzugssystems zum Schornstein beeinträchtigen.
- Den Ofen einfach über die Ein-/Ausschalttaste auf der Bedientafel (nicht über die Taste für die Stromversorgung auf der Rückseite!) ausschalten, sich vom Gerät entfernen und abwarten, bis die Rauchgase vollständig abgezogen sind.
- Vor jedem Versuch einer erneuten Inbetriebnahme die Brennschale und alle ihre Luftdurchlassöffnungen reinigen und eventuell vorhandene Verkrustungen und unverbrannte Pellets entfernen. Anschließend die Brennschale wieder an ihrem Sitze anbringen, nachdem auch eventuell an der Auflagefläche vorhandene Rückstände entfernt wurden. Wenn es wiederholt zu Fehlzündungen kommt, wird empfohlen, die Verwendung des Gerätes unverzüglich einzustellen und einen qualifizierten Techniker für die Überprüfung der Funktionsfähigkeit des Gerätes und des Schornsteins zu kontaktieren.

## 33-REINIGUNG UND WARTUNG



BEISPIEL SAUBERE BRENNSCHALE



BEISPIEL VERSCHMUTZTE BRENNSCHALE

Nur eine angemessene Wartung und Reinigung des Geräts können seine Sicherheit und korrekte Funktionsweise garantieren.



### **ACHTUNG!**

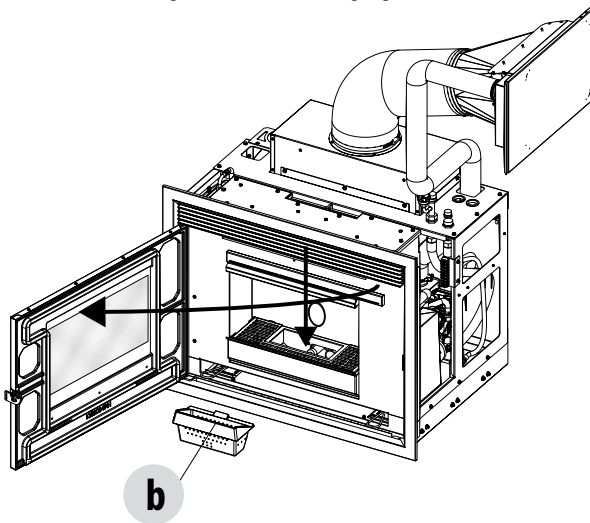
**Sämtliche Reinigungsarbeiten müssen bei vollständig abgekühltem Gerät und abgezogenem Netzstecker erfolgen. Das Gerät vor der Durchführung jeglicher Wartungsarbeit von der 230 V-Versorgung abtrennen.**

Es ist nur wenig Wartung erforderlich, wenn das Gerät mit zertifizierten Qualitätspellets betrieben wird.

## TÄGLICHE ODER WÖCHENTLICHE REINIGUNG DURCH DEN BENUTZER

### Reinigung der Brennschale

Vor jedem Zünden immer daran denken, die Brennschale „b“ zu reinigen und die enthaltene Asche sowie etwaige Verkrustungen zu entfernen, da diese die Luftlöcher verstopfen könnten. Vorsicht bei heißer Asche! Bei einer Fehlzündung oder wenn kein Brennstoff mehr im Behälter vorhanden ist, könnten sich unverbrannte Pellets in der Brennschale ansammeln. Die Brennschale stets vor jedem Anzünden von allen Rückständen befreien. Nur wenn die Asche vollständig abgekühlt ist, kann zu ihrer Entfernung auch ein Staubsauger eingesetzt werden. Hierbei sollte ein Staubsauger benutzt werden, der geeignet ist, kleine Partikel aufzusaugen.



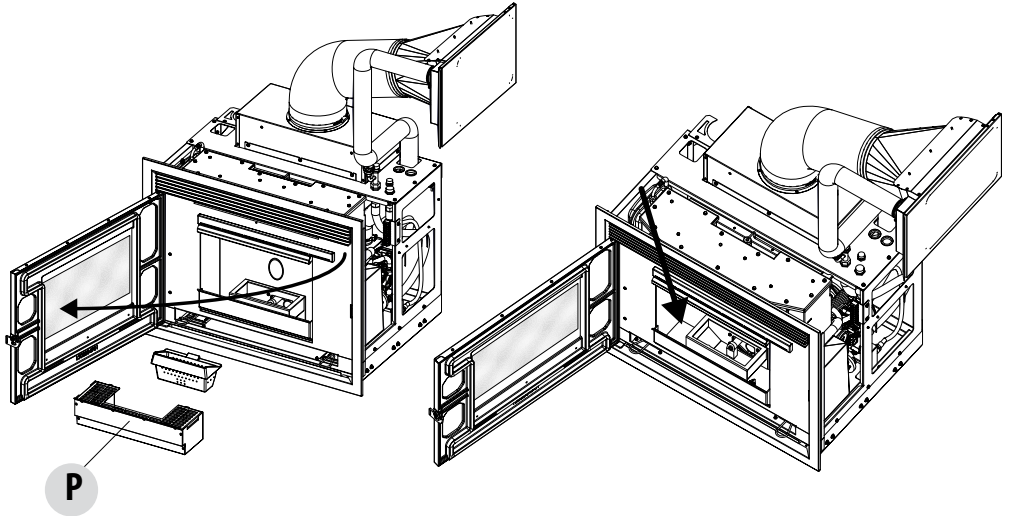
**BITTE BEACHTEN SIE, DASS NUR EINE RICHTIG EINGESetzte UND GEREINIGTE BRENNSCHALE DIE ZÜNDUNG UND DEN OPTIMALEN BETRIEB IHRES PELLETT-GERÄTES GEWÄHRLEISTEN KANN. BEI EINER FEHLZÜNDUNG UND NACH JEDER SONSTIGEN BLOCKIERUNG DES GERÄTES MUSS DIE BRENNSCHALE VOR JEDER WIEDEREINSCHALTUNG UNBEDINGT ENTLERT WERDEN.**

## 33-REINIGUNG UND WARTUNG

Für eine wirksame Reinigung der Brennschale diese aus dem Gerät entnehmen und die Löcher und den Rost am Boden gründlich reinigen. Werden Pellets guter Qualität verwendet, genügt normalerweise ein Pinsel, um das Bauteil wieder in einen optimalen Betriebszustand zu bringen.

### Reinigung des Aschenfachs

Für die Reinigung des Aschenfachs muss der Aschenkasten „P“ herausgezogen werden. Das Schubfach vor der Wiedereinführung des Schubfaches von etwaigen Ascherückständen reinigen. Die Reinigungsintervalle des Aschenkastens sind anhand Ihrer Erfahrung und der Qualität der verwendeten Pellets festzulegen. **Dabei sollten jedoch 2 oder 3 Tage nicht überschritten werden.**



**Achtung!** Nach der Reinigung nicht vergessen, den Aschenkasten „P“ wieder zu positionieren, die Brennschale „b“ einzufügen und die Brennkammertür zu schließen.

### REINIGUNG DER GLASSCHEIBE

Zur Reinigung der Glaskeramikscheibe sollte ein trockener Pinsel verwendet oder bei starker Verschmutzung ein wenig Spezialreiniger aufgesprüht und dann mit einem Tuch gereinigt werden.



#### **ACHTUNG!**

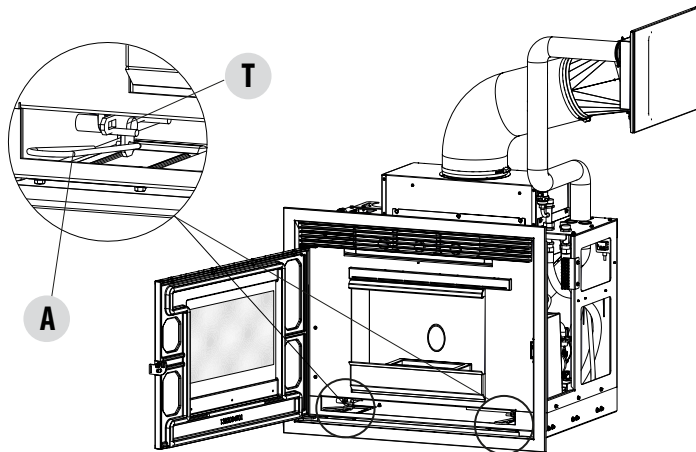
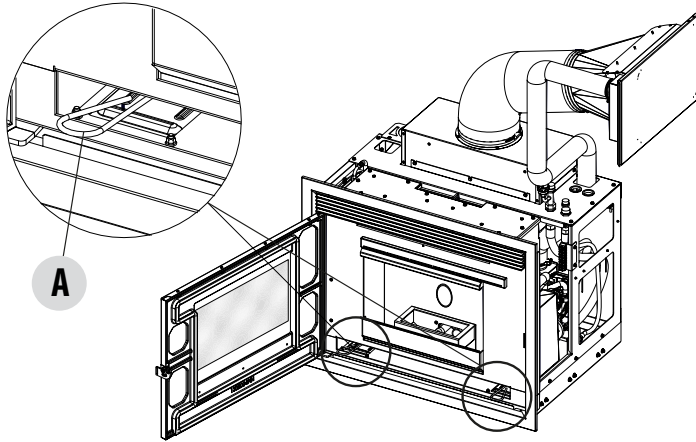
**Keine scheuernden Mittel verwenden und das Mittel zur Reinigung der Scheibe nicht auf die lackierten Teile und auf die Dichtungen der Brennkammertür sprühen (Schnur aus Keramikfaser).**

## 33-REINIGUNG UND WARTUNG

### REINIGUNG DES WÄRMETAUSCHERS UND DES RAUMS UNTER DER BRENNSCHALE

Die Reinigung des Wärmetauschers und des Fachs unter der Brennschale ist ein einfacher aber wichtiger Vorgang, um die Nennleistungen immer beizubehalten.

- **Das Rohrbündel reinigen** - die Heizgaswirbler „T“ mit Hilfe der beiden mitgelieferten Haken „A“, die sich im unteren Teil der Brennschale befinden, 5-6 Mal kräftig rütteln. Dadurch wird der Ruß entfernt, der sich während des normalen Betriebs des Ofens auf den Rauchgasrohren des Wärmetauschers abgesetzt hat.
- Wenn dieser Vorgang abgeschlossen ist, ist auch das Aschenfach zu reinigen.



## 33-REINIGUNG UND WARTUNG

### REGELMÄSSIGE REINIGUNG DURCH DEN SPEZIALISIERTEN TECHNIKER HERAUSZIEHEN DES GERÄTS

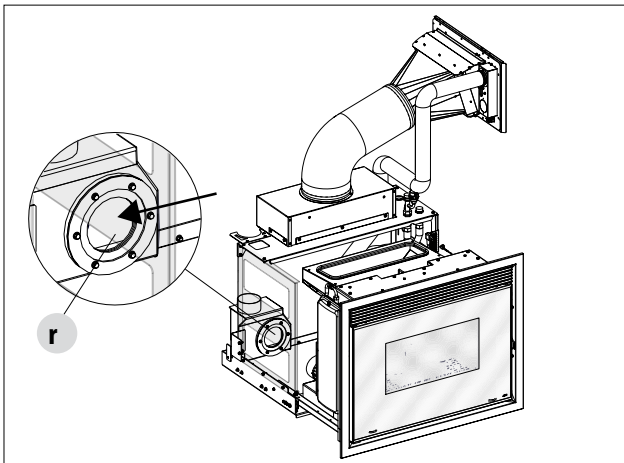
Zur Wartung einiger Vorrichtungen und zur Reinigung einiger Teile muss ein Teil des Geräts aus seinem Sitz herausgezogen werden. Der bewegliche Teil ist auf Gleitschienen montiert, die ein leichtes Bewegen erlauben. Vor dem Herausziehen des Geräts muss die Verriegelung des Griffes unter Befolgung der in diesem Handbuch aufgeführten Anweisungen entriegelt werden. Die Schienen haben Anschläge, die den beweglichen Teil bei Maximalauszug sperren.



**ACHTUNG: DAS HERAUSZIEHEN DES GERÄTS DARF NUR BEI ABGEKÜHLTEM AUFBAU ERFOLGEN. Alle Reinigungs- und/oder Austauscharbeiten müssen bei gezogenem Netzstecker durchgeführt werden. Das Gerät vor der Durchführung jeglicher Wartungsarbeit von der 230 V-Versorgung abtrennen.**

Zum Entfernen des beweglichen Teils ist den Anweisungen in Teil 1 des Handbuchs zu folgen. Es ist wichtig, das mitgelieferte Auflager zu benutzen, um das Gewicht des Gerätes zu tragen.

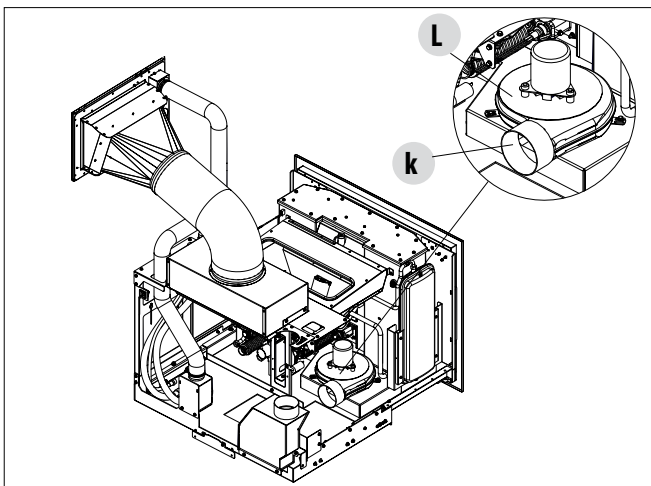
Bei der Wiederpositionierung des beweglichen Teils sicherstellen, dass das Gerät durch erneutes Festziehen der Schrauben am festen Teil befestigt ist (siehe Handbuch, Teil 1). Andernfalls könnte das Gerät aufgrund von Rußfreisetzung nicht funktionieren.



Es wird empfohlen, auch in der Nähe des Anschlusses „r“ und „k“ abzusaugen und das Rauchgasgebläse „L“ zu reinigen.

Nach Abschluss der oben erwähnten Reinigungsarbeiten müssen alle Teile der Brennkammer wieder montiert werden und es wird empfohlen, den Bereich des Aschenkastens und der Brennschale abzusaugen.

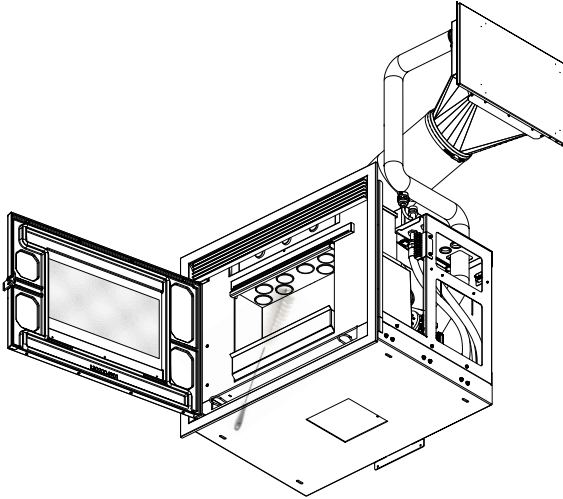
Anschließend auch den unteren Wärmetauscher noch einmal gründlich reinigen, ggf. die Dichtungen austauschen und alles wieder zusammenbauen.



## 33-REINIGUNG UND WARTUNG

### REINIGUNG DER ROHRBÜNDEL

Für eine bessere Leistung des Kessels ist es notwendig, einmal im Monat die Rohre innerhalb der Brennkammer zu reinigen. Die Brennkammertür öffnen und die oben angebrachten Rohre im Inneren der Brennkammer mit der mitgelieferten Bürste reinigen. Diesen Vorgang mehrere Male wiederholen, bis die in den Rohren abgelagerte Asche in den unten gelegenen Bereich rund um die Brennschale fällt. Das gesamte herabgefallene Material mit einem Staubsauger entfernen.

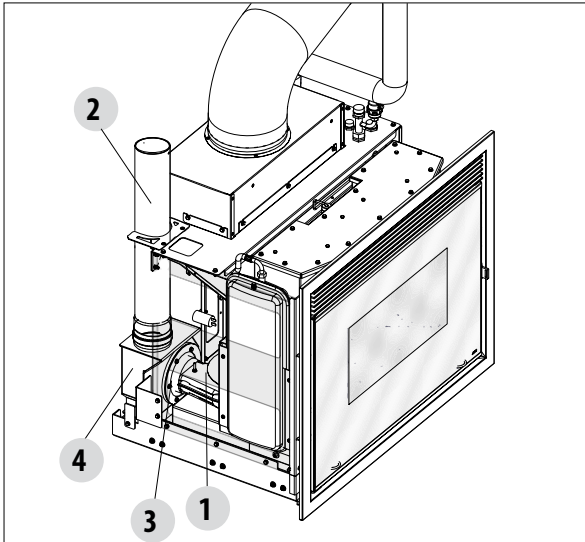


## 33-REINIGUNG UND WARTUNG

### REINIGUNG VON RAUCHGASLEITUNG UND -ANSCHLUSS

Wenn das Gerät herausgezogen ist, ist an der linken Seite das Rauchgasgebläse (1) für Reinigung und Wartung zugänglich. Zur Ausführung dieser Wartung muss das Rauchgasgebläse natürlich ausgebaut werden.

Am Auslass des Gebläses ist außerdem eine Dichtung (3) angebracht, die die Dichtigkeit mit dem Rauchgasanschluss (2) gewährleistet. Der Zustand dieser Dichtung ist stets zu kontrollieren, ggf. ist sie auszutauschen. Die Dichtung kann auch mit einer Schraube eingestellt werden. Wenn die Schraube gelöst wird, kann der Druck auf das Anschlussstück erhöht oder verringert werden.



Im hinteren/seitlichen Bereich des Geräts, am Auslass des Gebläses, befindet sich der Rauchgasanschluss mit seinem Aschenfach (4). Auch dieses Fach ist mit einem Staubsauger zu reinigen, dazu kann die Düse durch die Anschlussöffnung für das Gebläse eingeführt werden. Danach ist die Rauchgasabzugsanlage zu reinigen, insbesondere in der Nähe der Anschlüsse, der Bögen sowie gegebenenfalls die horizontalen Abschnitte. Informationen zur Reinigung des Schornsteins erteilen die zuständigen Schornsteinfeger.



**ACHTUNG!** Wie häufig die Rauchabzugsanlage zu reinigen ist, ist entsprechend des Gebrauchs des Geräts und der Art der Installation zu bestimmen.

**Es wird empfohlen, die Wartung und die Reinigung am Saisonende dem autorisierten Kundendienst anzuvertrauen, da dieser nicht nur die oben genannten Arbeiten, sondern auch eine allgemeine Kontrolle aller Bauteile ausführt.**

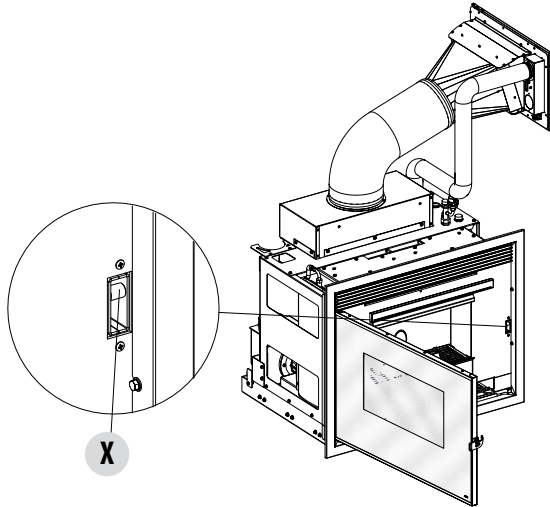
### WEITERE KONTROLLEN

Alle Dichtungen an den zu wartenden Bauteilen (Rauchgasgebläse, Inspektionsabschnitte usw.) müssen ersetzt werden, wenn diese für die Wartung ausgebaut werden. Dichtigkeit der Dichtungen an der Brennkammertür prüfen und gegebenenfalls den autorisierten Kundendienst mit dem Austausch beauftragen.

## 33-REINIGUNG UND WARTUNG

### REGELMÄSSIGE ÜBERPRÜFUNG DER FUNKTIONSTÜCHTIGKEIT BEIDER TÜRSCHLIESSUNG

Sicherstellen, dass die Türschließung eine ausreichende Dichtheit gewährleistet (mit dem „Papierblatttest“), und dass der Verschlussriegel (X auf der Abbildung) nicht über das Blech, auf dem er befestigt ist, hinausragt. Bei einigen Geräten muss die Verkleidung abmontiert werden, um feststellen zu können, ob der Riegel bei geschlossener Tür übersteht.



### AUSSERBETRIEBSETZEN (Saisonende)

Am Ende jeder Saison, bevor das Gerät abgeschaltet wird, wird empfohlen, den Pelletbehälter mithilfe eines Sauggerätes mit langem Schlauch komplett zu leeren.

Es wird empfohlen, unbenutzte Pellets aus der Brennkammer zu entfernen, da sie Feuchtigkeit speichern können. Etwaige Kanalisierungen für die Verbrennungsluft, die Feuchtigkeit in die Brennkammer bringen können, sind abzutrennen, und vor allem sollte der Fachtechniker bei der jährlichen geplanten Wartung am Saisonende den Lack im Inneren der Brennkammer mit vorgesehenen Silikonlacken in Sprayform wieder auffrischen. Auf diese Weise wird der Lack die Innenteile der Brennkammer schützen und jede Art von Oxidation hemmen.

**Wenn das Gerät nicht verwendet wird, muss es vom Stromnetz getrennt werden. Aus Sicherheitsgründen empfehlen wir, besonders wenn Kinder im Haus sind, stets das Versorgungskabel abzuziehen.**

Wenn sich beim Wiedereinschalten nach Drücken des Hauptschalters an der Seite des Geräts das Display der Bedientafel nicht einschaltet, könnte der Austausch der Sicherung erforderlich sein.

An der Rückseite des Geräts befindet sich unter der Steckdose ein Fach für die Sicherungen. Nachdem der Stecker aus der Steckdose gezogen wurde, mit einem Schraubenzieher den Deckels des Sicherungsfachs öffnen und falls nötig die Sicherungen austauschen (3,15 A träge).



## 33-REINIGUNG UND WARTUNG

### KONTROLLE DER INNEREN BAUTEILE



#### **ACHTUNG!**

**Die Kontrolle der elektromechanischen Bauteile darf ausschließlich von Fachpersonal mit den erforderlichen Kenntnissen im Bereich Heiztechnik und Elektrik vorgenommen werden.**

Es wird empfohlen, diese Wartung jährlich durchzuführen (im Rahmen eines Wartungsvertrags), weil sie eine Sicht- und Funktionskontrolle der inneren Bauteile umfasst. Nachstehend sind die Kontrollen bzw. Wartungsarbeiten zusammengefasst, die für einen einwandfreien Betrieb des Geräts unerlässlich sind.

	TEILE/INTERVALL	2-3 TAGE	1 MONAT	1 JAHR
DURCH DEN BENUTZER	Bereich der Brennschale	•		
	Aschenkasten	•		
	Glasscheibe	•		
	Unteres Fach	•		
	Heizgaswirbler		•	
	Rohrbündel			
DURCH DEN QUALIFIZIERTEN TECHNIKER	Wärmetauscher komplett			•
	Rauchgasleitung			•
	Türdichtung			•
	Innenteile			•
	Schornstein			•
	Umwälzpumpe			•
	Hydraulische Komponenten			•
	Elektromechanische Komponenten			•
	Funktionstüchtigkeit der Türschließung			•

### REINIGUNG DES DISPLAY DER BEDIENTAFEL



#### **ACHTUNG!!**

**DAS DISPLAY DER BEDIENTAFEL IST SEHR EMPFINDLICH, ES WIRD MIT EINER SCHUTZFOLIE GELIEFERT.**

#### **RATSCHLÄGE ZUM REINIGEN:**

Mit einem weichen, trockenen oder leicht befeuchteten Baumwollappen reinigen.

Keine aggressiven Reinigungsmittel oder Polyesterlappen verwenden.

Keine scheuernden Schwämme, Reinigungsmittel in Pulverform oder Lösungsmittel wie Alkohol oder Benzin verwenden, da die Oberfläche dadurch beschädigt werden könnte.

## 34-STÖRUNGEN/URSACHEN/LÖSUNGEN



### ACHTUNG:

*Sämtliche Reparaturen dürfen ausschließlich durch einen spezialisierten Techniker bei ausgeschaltetem Ofen und gezogenem Netzstecker erfolgen.*

STÖRUNG	MÖGLICHE URSACHEN	ABHILFEN
Die Pellets gelangen nicht in die Brennkammer.	Der Pelletbehälter ist leer.	Pelletbehälter füllen
	Die Schnecke ist durch Späne blockiert	Behälter entleeren und von Hand die Schnecke von den Spänen befreien
	Getriebemotor defekt	Getriebemotor ersetzen
	Elektronische Steuerung defekt	Elektronik ersetzen.
Das Feuer geht aus oder der Ofen schaltet automatisch aus.	Der Pelletbehälter ist leer.	Pelletbehälter füllen
	Es werden keine Pellets zugeführt	Siehe vorherige Störung
	Der Sicherheitstemperaturfühler für die Pellet-Temperatur wurde ausgelöst.	Den Ofen abkühlen lassen, den Thermostat zurücksetzen, damit die Blockierung aufgehoben wird, und den Ofen erneut zünden; wenn das Problem fortbesteht, den technischen Kundendienst verständigen.
	Timer aktiviert.	Prüfen, ob die Timer-Einstellung aktiviert ist.
	Die Tür ist nicht richtig geschlossen oder die Dichtungen sind verschlissen.	Tür schließen und Dichtungen gegen neue Original-Dichtungen austauschen lassen
	Ungeeignete Pellets	Pellets mit einer Pelletsorte, die vom Hersteller empfohlen wird, ersetzen
	Ungenügende Pellet-Zuführung	Brennstoffzufuhr entsprechend den Hinweisen in der Anleitung kontrollieren lassen
	Brennkammer verschmutzt	Brennkammer entsprechend der Gebrauchsanweisung reinigen
	Abzug verstopft	Rauchgasleitung reinigen
	Störung am Rauchgasgebläse	Motor überprüfen und gegebenenfalls austauschen.
	Die Temperatur im Wasserbehälter ist zu hoch.	Das korrekte Funktionieren der Umwälzpumpe und des ganzen hydraulischen Kreislaufs kontrollieren.

## 34-STÖRUNGEN/URSACHEN/LÖSUNGEN

STÖRUNG	MÖGLICHE URSACHEN	ABHILFEN
Der Ofen funktioniert einige Minuten lang und schaltet dann aus.	Die Zündphase wurde nicht abgeschlossen.	Zündphase wiederholen
	Zeitweiliger Stromausfall	Automatischen Neustart abwarten
	Rauchgasleitung verstopft	Rauchgasleitung reinigen
	Temperaturfühler sind defekt oder schadhaft	Fühler prüfen und ersetzen.
Die Pellets sammeln sich in der Brennschale an, die Glasscheibe der Tür verschmutzt und die Flamme ist schwach.	Ungenügend Verbrennungsluft	Sicherstellen, dass der Raum eine Zuluftöffnung hat und dass diese frei ist. Sicherstellen, dass der Verbrennungsluftfilter am Rohr Ø 5 cm für den Lufteintritt nicht verstopft ist. Brennschale reinigen und sicherstellen, dass alle Löcher offen sind. Generalreinigung der Brennkammer und der Rauchgasleitung durchführen. Den Zustand der Türdichtungen prüfen.
	Pellets feucht oder ungeeignet	Pelletsorte wechseln
	Motor des Rauchgas-Absauggebläses defekt	Motor überprüfen und gegebenenfalls austauschen
Der Motor des Rauchgas-Absauggebläses funktioniert nicht.	Der Ofen wird nicht mit Spannung versorgt.	Netzspannung und Sicherung kontrollieren.
	Der Motor wird wegen einer Verstopfung blockiert.	Generalreinigung der Brennkammer und der Rauchgasleitung durchführen.
	Der Motor ist defekt	Motor und Kondensator überprüfen und gegebenenfalls austauschen
	Die Hauptplatine ist defekt	Elektronik ersetzen
	Die Bedientafel ist defekt	Bedientafel ersetzen
Der Ofen startet nicht.	Stromausfall	Überprüfen, ob der Stecker eingesteckt ist und der Hauptschalter auf Position "I" steht.
	Pellet-Fühler oder Wasserfühler blockiert	Abkühlung des Pelletbehälters oder des Wassertanks abwarten und das Gerät wieder einschalten.
	Sicherung durchgebrannt	Sicherung austauschen.
	Zündkerze defekt	Zündkerze prüfen und gegebenenfalls austauschen.

## 34-STÖRUNGEN/URSACHEN/LÖSUNGEN

### STÖRUNGEN AM WASSERKREISLAUF

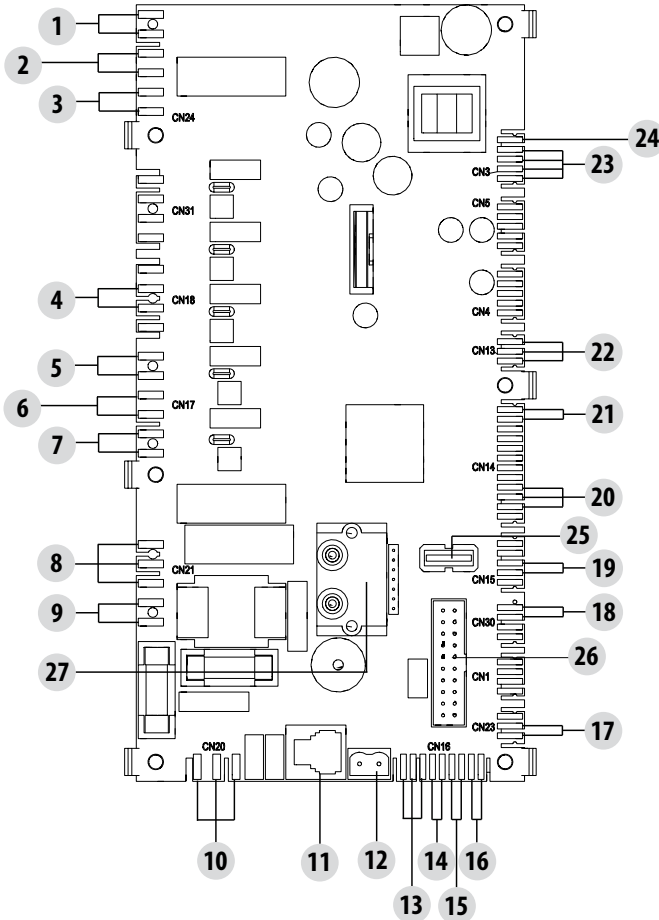
STÖRUNG	MÖGLICHE URSACHEN	ABHILFEN
Kein Temperaturanstieg trotz Betrieb des Ofens	Verbrennung falsch eingestellt.	Kontrolle des Rezepts
	Kessel / Anlage verschmutzt	Kessel kontrollieren und reinigen.
	Ofenleistung ungenügend	Kontrollieren, ob der Ofen für die Anforderungen der Anlage richtig ausgelegt ist.
	Minderwertige Pelletsorte	Einsatz von Pellets des Herstellers
Kondenswasser im Kessel	Falsche Einstellung der Temperatur des Kessels oder der Pumpe	Den Ofen oder die Pumpe auf eine höhere Temperatur einstellen.
	Ungenügender Brennstoffverbrauch	Kontrolle des Rezepts
Heizkörper im Winter kalt	Raumthermostat (lokal oder ferngesteuert) zu niedrig eingestellt. Bei ferngesteuertem Thermostat kontrollieren, ob dieser defekt ist.	Auf eine höhere Temperatur einstellen, gegebenenfalls austauschen (wenn remote)
	Die Umwälzpumpe ist blockiert und läuft nicht.	Zum Lösen der Blockierung der Umwälzpumpe den Verschluss öffnen und die Welle mit einem Schraubenzieher drehen.
	Die Umwälzpumpe läuft nicht.	Ihre elektrischen Anschlüsse kontrollieren, sie gegebenenfalls austauschen.
	Luft in den Heizkörpern	Heizkörper entlüften
Es kommt kein warmes Wasser.	Umwälzpumpe blockiert.	Blockierung der Umwälzpumpe lösen.
Gurgelnde Geräusche	Luft in der Anlage	Luft anlassen und Anlage befüllen



**Wenn der Ofen NICHT so verwendet wird, wie es im vorliegenden Handbuch vorgeschrieben ist, lehnt der Hersteller jede Haftung für Schäden an Personen und Sachen ab, die entstehen könnten. Darüber hinaus wird jede Haftung für Personen- und Sachschäden abgelehnt, die auf die Nichtbeachtung der Anleitung zurückzuführen sind, außerdem:**

- **Die kursiv gedruckten Arbeiten dürfen ausschließlich durch Fachpersonal des Herstellers ausgeführt werden.**
- **Bei Wartungs-, Reinigungs- und Reparaturarbeiten sind alle erforderlichen Sicherheits- und Vorsichtsmaßnahmen zu treffen.**
- **Sicherheitsvorrichtungen nicht manipulieren.**
- **Sicherheitsvorrichtungen nicht entfernen.**
- **Den Ofen an ein wirksames Rauchgasabzugssystem anschließen.**
- **Vorher prüfen, ob der Raum, in dem das Gerät installiert werden soll, ausreichend belüftet ist.**

# 35-PLATINE



SPANNUNGSFÜHRENDE  
ELEKTROKABEL

DAS 230V-VERSORGUNGS-  
KABEL VOR AUSFÜHRUNG  
VON ARBEITEN AN DER  
ELEKTRIK VOM STROM-  
NETZ TRENNEN

## ZEICHENERKLÄRUNG VERDRÄHTUNG HAUPTPLATINE

- |                                |  |
|--------------------------------|--|
| 1. LUFTDRUCKWÄCHTER            | 15. RAUMTEMPERATURFÜHLER / THERMOSTAT  |
| 2. DRUCKWÄCHTER WASSER         | 16. EINGANG FÜHLER / THERMOSTAT PUFFER |
| 3. THERMOSCHUTZSCHALTER TANK   | 17. STEUERUNG PMW-PUMPE                |
| 4. RAUMGEBLÄSE                 | 18. DURCHFLUSSWÄCHTER WW               |
| 5. MOTOR BRENNSCHALE           | 19. ENDANSCHLAG BRENNSCHALE            |
| 6. RAUCHGASGEBLÄSE             | 20. ENCODER RAUCHGASE                  |
| 7. ZÜNDKERZE                   | 21. TEMPERATURFÜHLER WASSER            |
| 8. 3-WEGE-VENTIL               | 22. SENSOR PELLETT-FÜLLSTAND (OPTION)  |
| 9. STROMVERSORGUNG PUMPE       | 23. GETRIEBEMOTOR                      |
| 10. VERSORGUNGSSCHALTER        | 24. SICHERHEITSVORRICHTUNGEN 24 V      |
| 11. BEDIENTADEL                | 25. USB                                |
| 12. RAUCHGAS-TEMPERATURFÜHLER  | 26. KABELLOSE-STEUERUNG                |
| 13. HILFSRELAIS (C-NO-NC) 24 V | 27. DRUCKUNTERSCHIED                   |
| 14. FÜHLER BOILER / THERMOSTAT |  |

**Hinweis:** Die einzelnen Bauteile sind mit vorverdrahteten Verbindern versehen, von denen jeder eine andere Abmessung hat.







Via La Croce Nr. 8  
33074 Vigonovo di Fontanafredda (PN) – ITALIEN  
Telefon: 0434/599599 r.a.  
Fax: 0434/599598  
Internet: [www.mcz.it](http://www.mcz.it)  
E-Mail: [mcz@mcz.it](mailto:mcz@mcz.it)