

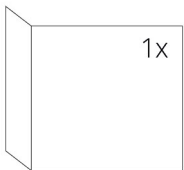
TECHNISCHE DATEN

Nennwärmeleistung	5 kW
Wirkungsgrad	84 %
Abgasstutzen	150 mm
Notwendiger Förderdruck	12 Pa
Abgastemperatur	206 °C
Abgasstrom	4,3 g/s
CO - Emission im Rauchgas	0,0946 %
Staub im Rauchgas	17 mg/Nm ³
Stündlicher Abbrand	1,53 kg/h
Brennstoff	Scheitholz (Buche)
Gewicht	203 kg



VERZEICHNIS VON ERSATZTEILEN

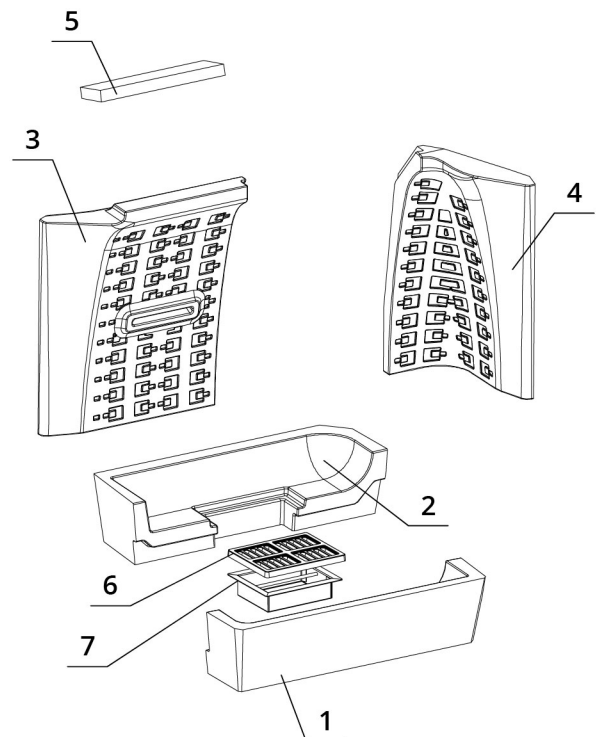
Glasscheibe



530 x 330 x 468 mm

Carcon Feuerraum

1. vorderer Boden
2. hinterer Boden
3. Rücken
4. Seite
5. Deflektor
6. Feuerrost (Guss)
7. Aschenkasten



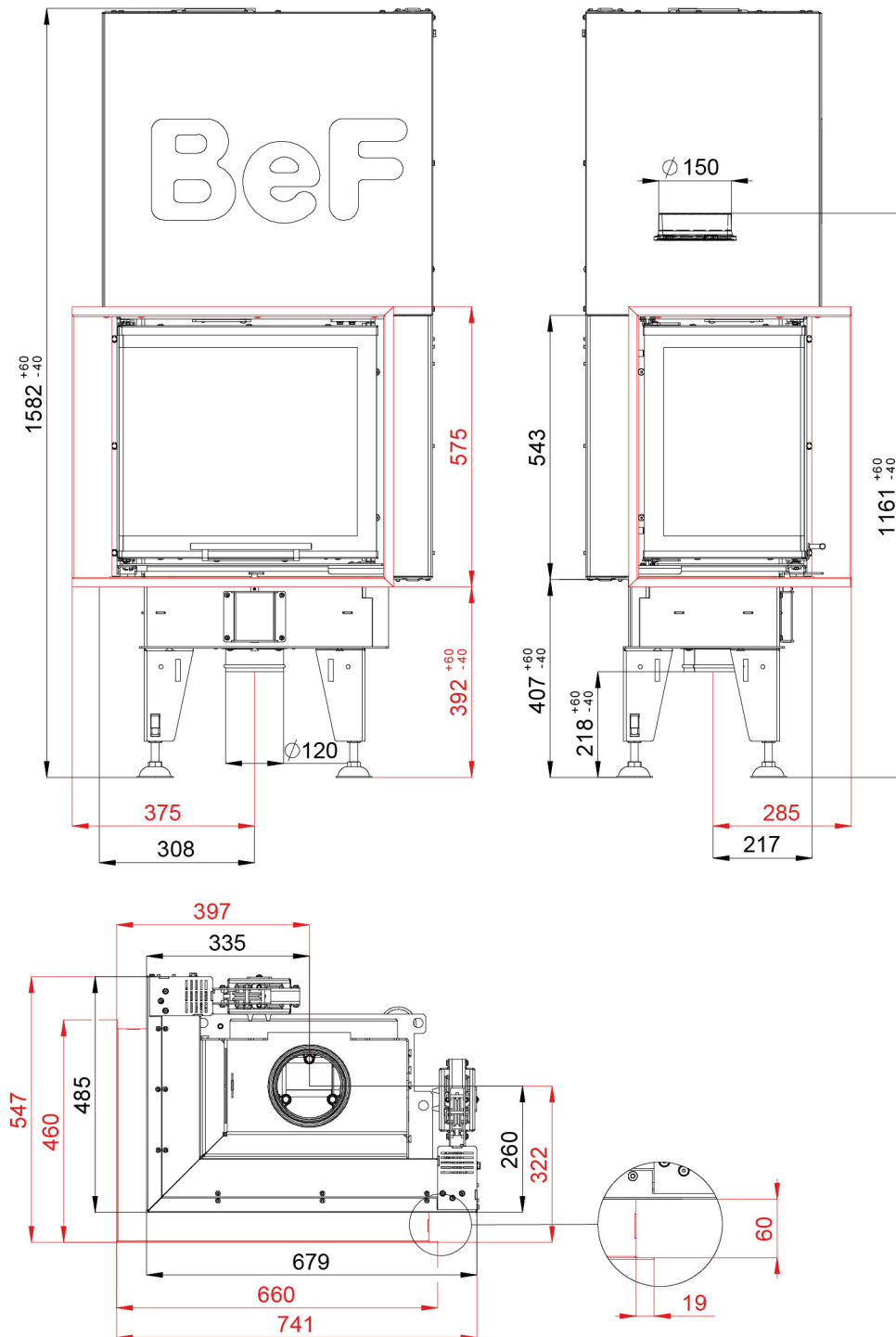
BEF FEEL V 6 CL

BlmSchV
Stufe 2

15a
B - VG

ČSN EN
13229

TECHNISCHES DATENBLATT



BEF FEEL V 6 CL

BImSchV Stufe 2	15a B - VG	ČSN EN 13229
--------------------	---------------	-----------------

www.befhome.com